

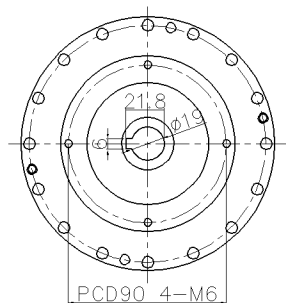
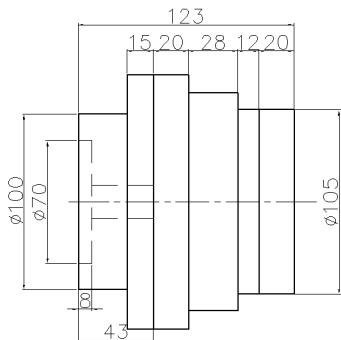
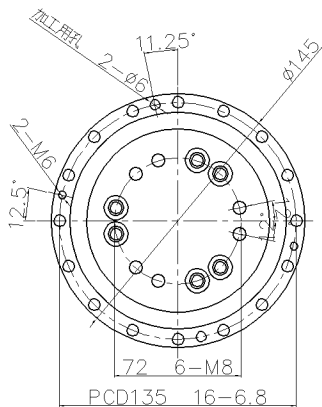
减速机参数表	
项 目	参 数
传动比	40
额定输出扭矩	70Nm
最大输入转速	3000 RPM

心轴传动

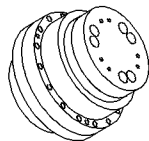
MARKS	DATE	REVISIONS	APPROVE

成都村田科技有限公司
Chengdu Murata Technology co.Ltd

DRAWER	胡川	Q'TY	1PCS/SET	TITLE	TTRA-07N
CHECK		SCALE	1:1	DRAWING NO.	TTRA-07N-40A-P0
CHECK		UNIT	mm	MATERIAL	
APPROVE					



减速机参数表	
项 目	参 数
传动比	120
额定输出扭矩	250Nm
最大输入转速	2000 RPM

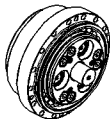
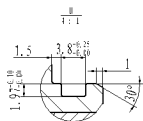
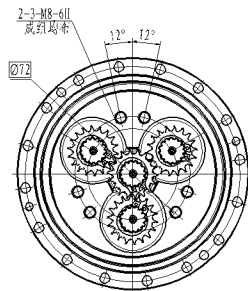
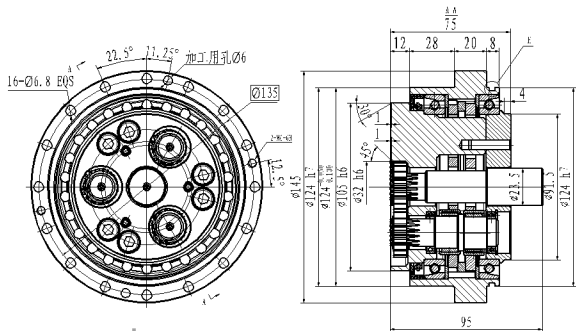


心轴传动

MARKS	DATE	REVISIONS	APPROVE

成都村田科技有限公司
Chengdu Murata Technology co.Ltd

DRAWER	胡川	Q'TY	1PCS/SET	TITLE	TTRA-25E 带前后盖
CHECK		SCALE	1:1	DRAWING NO.	TTRA-25E-120A-PO
CHECK		UNIT	mm	MATERIAL	
APPROVE					



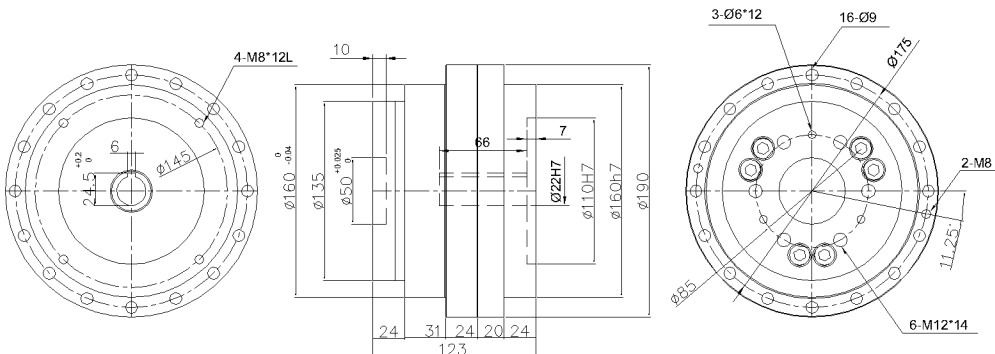
減速器參數表	
項目	參數
傳動比	120
額定輸出扭矩	250Nm
最大輸入轉速	2000 RPM

軸心傳動

成都村田科技有限公司
Chengdu Murata Technology Co. Ltd

DRAWER	胡川	Q'TY	1PCS/SET	TITLE	TTRA-25E 不帶蓋子型
CHECK		SCALE	1:1	DRAWING NO.	TTRA-25E-120A-PO
CHECK		UNIT	mm	MATERIAL	
APPROVE					

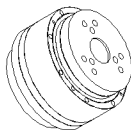
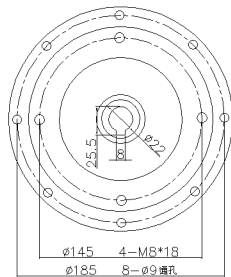
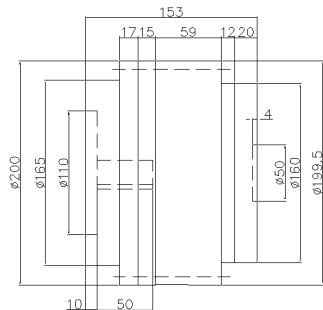
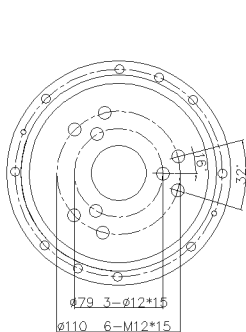
MARKS	DATE	REVISIONS	APPROVE



减速器参数表	
项 目	参 数
传动比	120
额定输出扭矩	450Nm
最大输入转速	2000 RPM

心轴传动

			成都村田科技有限公司 Chengdu Murata Technology Co., Ltd	DRAWER	胡川	Q'TY	1PCS/SET	TITLE	TTRA-45E 带前后盖
				CHECK		SCALE	1:1	DRAWING NO.	TTRA-45E-120A-PO
				CHECK		UNIT	mm	MATERIAL	
MARKS	DATE	REVISIONS		APPROVE					



减速器参数表	
项 目	参 数
传动比	120
搭配伺服电机	可达1kw
最大输出扭矩	650Nm
最大输入转速	2000 RPM

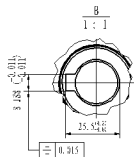
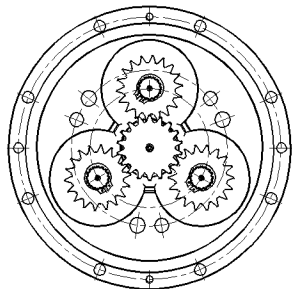
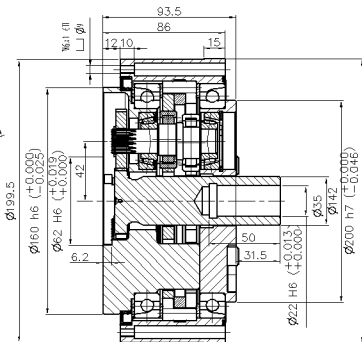
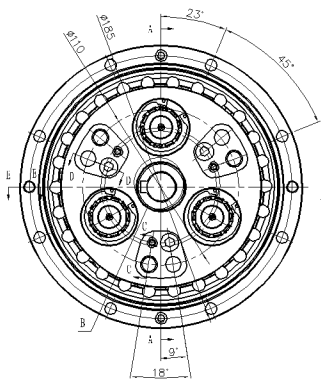
心轴传动

MARKS	DATE	REVISIONS	APPROVE
-------	------	-----------	---------

成都村田科技有限公司
 Chengdu Murata Technology co.Ltd

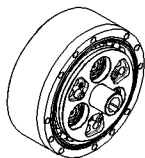
DRAWER	胡川	Q'TY	1PCS/SET	TITLE	TTRA-65E 带前后盖
CHECK		SCALE	1:1	DRAWING NO.	TTRA-65E-120A-PO
CHECK		UNIT	mm	MATERIAL	
APPROVE					

A-A



减速器参数表

项 目	参 数
传动比	80
额定输出扭矩	650Nm
最大输入转速	2000 RPM

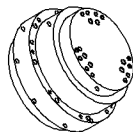
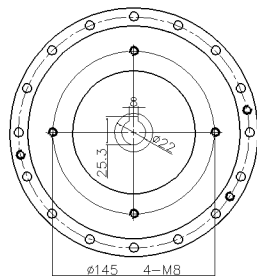
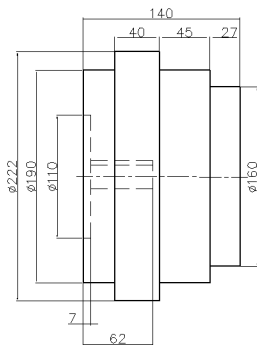
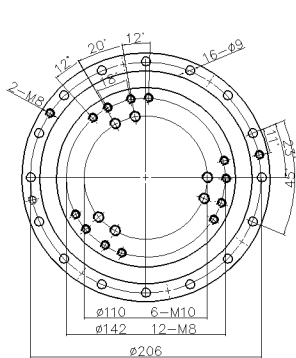


心轴传动

MARKS	DATE	REVISIONS	APPROVE

成都村田科技有限公司
Chengdu Murata Technology co., Ltd

DRAWER	胡川	Q'TY		TITLE	TTRA-65E-不带盖子型
CHECK		SCALE	1:1	DRAWING NO.	TTRA-65E-80A-PO
CHECK		UNIT	mm	MATERIAL	
APPROVE					



项目	参数
传动比	120(轴输出)
额定输出扭矩	1360 Nm
电机	台达E11315SS

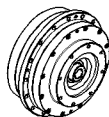
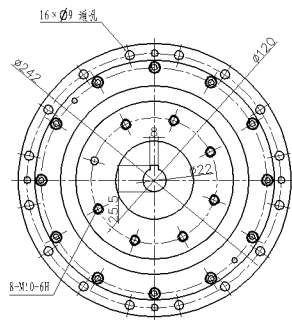
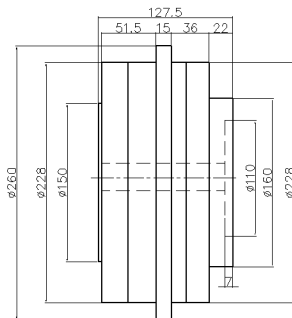
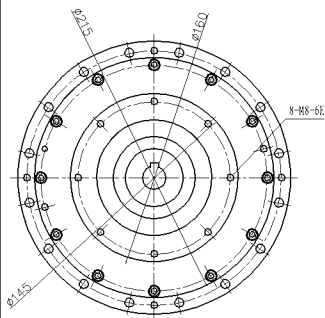
心轴传动

成都村田科技有限公司

Chengdu Murata Technology co.Ltd

DRAWER	胡川	Q'TY	1PCS/SET	TITLE	TTRA-80E 带前后盖
CHECK		SCALE	1:1	DRAWING NO.	TTRA-80E-120A-P0
CHECK		UNIT	mm	MATERIAL	
APPROVE					

MARKS DATE REVISIONS APPROVE



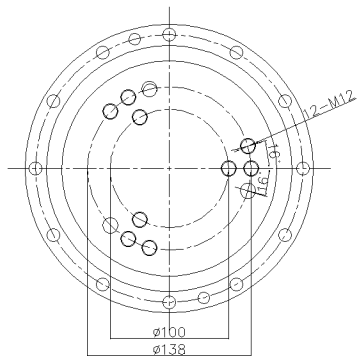
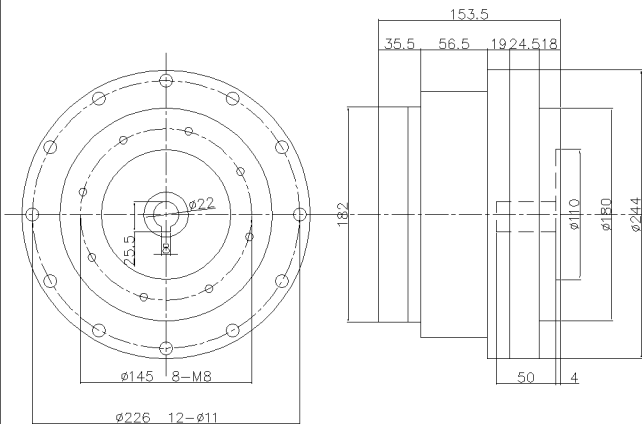
项目	参数
传动比	89 (驱动齿)
额定输出扭矩	1360 Nm
最高输入转速	1800 rpm

心轴传动

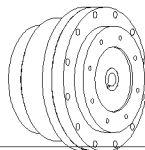
MARKS	DATE	REVISIONS	APPROVE

成都村田科技有限公司
Chengdu Murata Technology co.Ltd

DRAWER	胡川	Q'TY	1PCS/SET	TITLE	TTRA-80N
CHECK		SCALE	1:1	DRAWING NO.	TTRA-80N-80A-P0
CHECK		UNIT	mm	MATERIAL	
APPROVE					



传动比	180
额定输出扭矩	1499 Nm
额定输入转速	1500 RPM

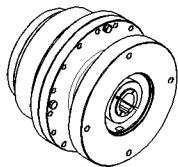
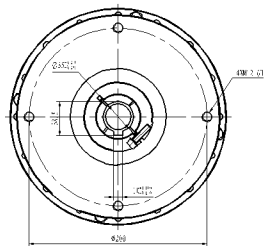
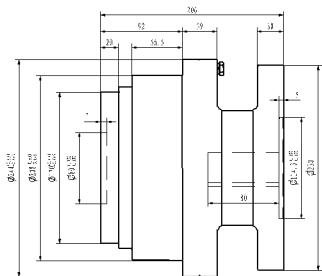
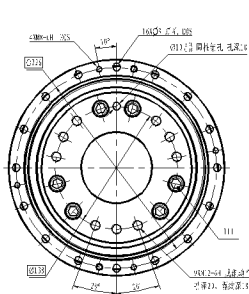


心轴传动

MARKS	DATE	REVISIONS	APPROVE

成都村田科技有限公司
Chengdu Murata Technology co.Ltd

DRAWER	胡川	TITLE		TTRA-110E 带前后盖
CHECK		SCALE	1:1	DRAWING NO. TTRA-110E-180A-PC
CHECK		UNIT	mm	MATERIAL
APPROVE				



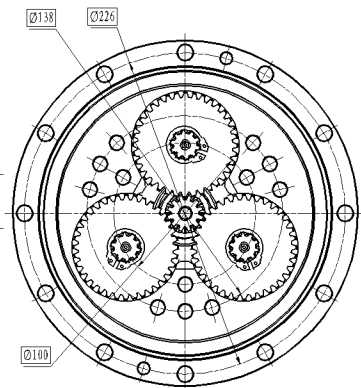
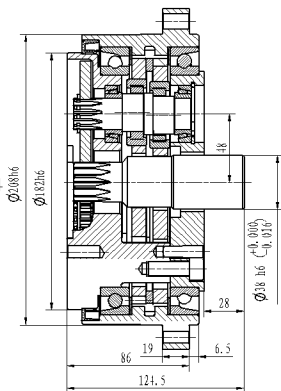
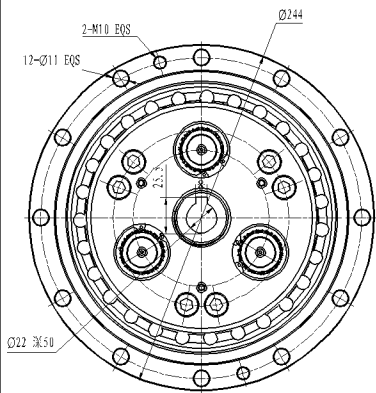
传动比	160
额定输出扭矩	1499 Nm
额定输入转速	1500 RPM

心轴传动

MARKS	DATE	REVISIONS	APPROVE

成都村田科技有限公司
Chengdu Murata Technology co., Ltd

DRAWER	胡川	Q'TY		TITLE	TTRA-110E 带前后盖
CHECK		SCALE	1:1	DRAWING NO.	TTRA-110E-80A-P0
CHECK		UNIT	mm	MATERIAL	
APPROVE					



传动比	180
额定输出扭矩	1499 Nm
额定输入转速	1500 RPM

心轴传动

MARKS	DATE	REVISIONS	APPROVE

成都村田科技有限公司
Chengdu Murata Technology co., Ltd

DRAWER	胡川	Q'TY		TITLE	TTRA-110E--不带壳行星
CHECK		SCALE	1:1	DRAWING NO.	TTRA-110E-180A-PC
CHECK		UNIT	mm	MATERIAL	
APPROVE					

