

# 电容传感器取代机械开关，让便携产品“一触即发”

作者：Wayne Palmer

电容传感器滚轮在 iPod 等产品中获得的成功，正在促使其他消费电子产品开发商考虑使用电容传感器来改善产品的用户界面，并使产品看起来更加美观。事实上，电容触摸传感器接口的应用并不仅限于 MP3 播放器，而是可以用于目前采用传统机械开关的任何产品之中，如新款手机的菜单控制按钮。利用可靠性高、引人注目并具有成本效益的电容触摸传感器，可以轻松地改变这些高级功能菜单控制开关的式样。

电容触摸传感器接口通常由一个电容传感器、一个电容数字转换器(CDC)和一个主处理器组成(图1)。传感器利用标准两层或四层 PCB 上的走线(trace)或柔性电路制造，因此不需要任何外部元件或材料。

可靠的传感器必须不受外界环境变化的影响，能够在任何工作条件下保持精确的灵敏度水平。温度或湿度的变化会导致 PCB 材料的特性发生变化，因此，印刷电路电容传感器的输出电平将发生漂移。例如，当用户从开启空调的汽车到一个湿热环境时，就可能出现上述情况。为了避免发生断续接触错误，CDC 必须包括实时的漂移补偿功能(图2)。

随着环境条件的变化(例如，温度或湿度上升)，传感器的环境参数(在用户没有与传感器接触期间，由 CDC 进行测量)会发生漂移。为了进行补偿，需要动态改变高端和低端阈值电平，以确定有效的传感器接触。位置 2、3、5、6 处的参考电平进行重新调整，以保持最佳的阈值参考电平，从而自动跟踪和补偿漂移误差。

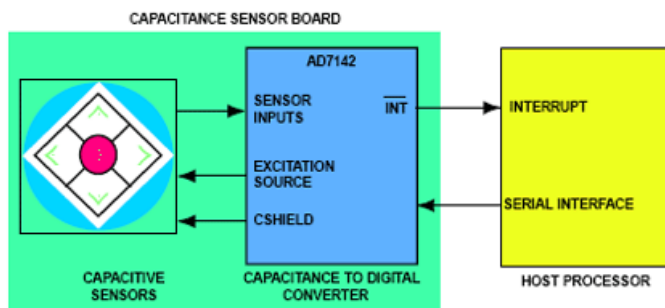


图 1. 典型电容触摸传感器接口

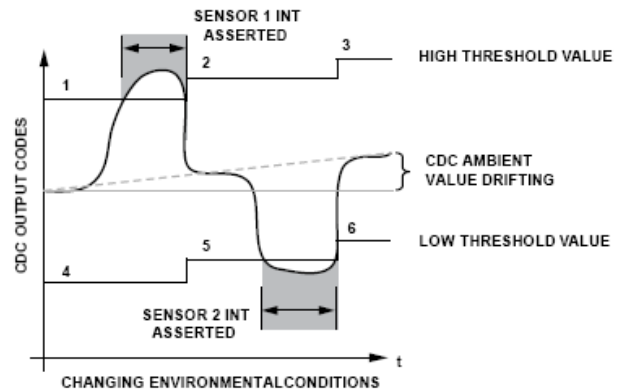


图 2. 两个传感器在环境条件改变时的特性，漂移补偿功能已使能

PCB 还可能受到寄生电容的影响，这种电容最大可达 20 pF，它会在电容触摸传感器视为受到按压时，使阈值发生偏移，从而改变其灵敏度。为了对寄生电容进行补偿，可以采用对 DAC 编程的方法，以抵消 CDC 的输入。对于各 PCB 来说，这种寄生电容是一致的，因此可以在制造 PCB 的时候进行简单的调整，这样就不需要外部 RC 调谐元件，从而使材料、装配和测试相关的成本最低。单独调整每个传感器的偏移，使设计者可以充分利用转换器的分辨率(图3)。

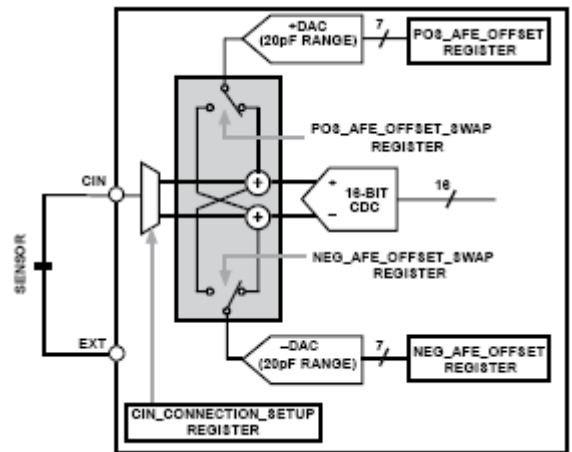


图 3. 模拟前端，其中 DAC 帮助消除寄生电容的影响

传统的机械开关具有用户熟悉的灵敏度和触觉反馈，对于电容传感器来说，这些参数也必须加以考虑和优化。不同的传感器可能需要独特的灵敏度，这取决于开关功能或开关在产品中的物理位置。而且，一套灵敏度设置不可能适合所有的用户，因此应该允许用户设置不同的灵敏度水平，若能通过灵敏度控制菜单进行选择将是最理想的。例如，AD7142 支持这些灵敏性要求，允许一个单独的 16 位灵敏度控制寄存器为每个传感器编程。这些寄存器也可以嵌入到主机固件中，并在菜单显示中提供，允许用户选择不同的灵敏度水平，以满足其特殊需求。

在用户没有与传感器接触期间，如果对每个传感器输入取样，则会白白浪费电池电量。为使电池效率最大化，CDC 应能够检测到用户停止触碰传感器，并自动切换到低功耗模式。当传感器被再度触碰时，IC 将自动重新进入正常工作模式。

为了节省更多的功率，还应该包括一个完全关断模式。这种情况下，只要禁用传感器，就会关断整个 IC。在便携产品中，禁用传感器开关通常是通过设置一个机械开关或从控制菜单中选择阻塞模式来完成的。

利用电容传感器取代传统的机械开关还有一个好处，就是制造与装配工艺更加简单。传统的机械开关需要手工把每个开关插入到塑料壳体上的专用孔洞中，而一个包含所有这些开关的单一电容传感器板可以一步到位，放置在这个塑料壳体下面。含有一个定位槽口的传感器板安装孔和一些胶水就足以完成传感器板的安装与位置校准。

主处理器板发射的电磁噪声可能会耦合进入电容传感器和传感器走线中，导致不可预知的传感器动作，使性能下降，但通过简单的方法也可帮助将电磁干扰(EMI)对传感器的影响降至最低。首先，CDC 应安装在传感器板上，这会使传感器走线长度最短，从而降低 EMI 被耦合到走线中的机会。其次，利用一个具有结实接地层的四层传感器板，可以为传感器提供额外的 EMI 屏蔽。如果这两个方法不能有效地将 EMI 噪声与传感器隔离，还可以把一个接地金属屏蔽体放置在传感器板腔的上方 (图4)。

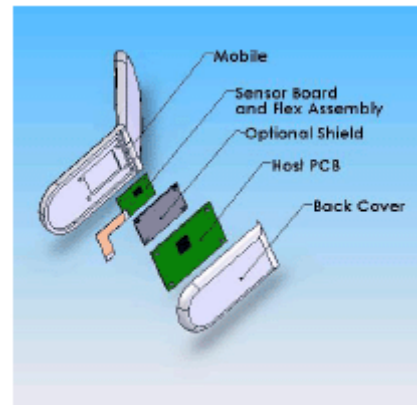


图 4. 接地金属屏蔽体可提高 EMI 抑制性能

电容传感器电场也会耦合到产品的金属壳或导电性金属涂层等导电表面，导致不可预知的传感器动作，这样就造成机械限制，要求电容传感器的边缘与金属表面的边缘保持一定的距离。而且，电容传感器的灵敏度也与传感器正上方的塑料厚度有关。如果塑料过厚，通量电力线将不能有效地穿过塑料，使传感器性能变得不可靠。通常，外壳与传感器之间的距离应该大于 1.0mm，塑料厚度应该小于 4.0mm，使灵敏度保持在适当的范围内。

#### 作者简介

**Wayne Palmer** 是 ADI 公司传感器产品部的应用工程师，他拥有美国马萨诸塞州波士顿东北大学电气工程学士学位。联系方式：[wayne.palmer@analog.com](mailto:wayne.palmer@analog.com)。