



中华人民共和国国家标准

GB/T 19939—2005

光伏系统并网技术要求

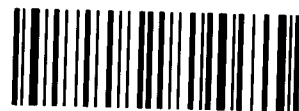
Technical requirements for grid connection of PV system

2005-11-11 发布

2006-01-01 实施

中华人民共和国国家质量监督检验检疫总局
中国国家标准化管理委员会

发布



060609000412

目 次

前言	I
1 范围	1
2 规范性引用文件	1
3 定义	1
4 并网方式	2
5 电能质量	2
5.1 电压偏差	2
5.2 频率	2
5.3 谐波和波形畸变	2
5.4 功率因数(PF)	3
5.5 电压不平衡度	3
5.6 直流分量	3
6 安全与保护	3
6.1 过/欠电压	3
6.2 过/欠频率	4
6.3 防孤岛效应	4
6.4 恢复并网	4
6.5 防雷和接地	4
6.6 短路保护	4
6.7 隔离和开关	4
6.8 逆向功率保护	4
7 安装要求	4
7.1 电气连接方式和参考图	4
7.2 电能计量和逆流检测	4
7.3 安全标识	5
7.4 对应急电源系统的附加要求	5
附录 A(资料性附录) 电气连接参考图	6

前 言

本标准的附录 A 为资料性附录。

本标准由国家标准化管理委员会提出。

本标准由全国太阳能光伏能源系统标准化技术委员会归口。

本标准起草单位：北京市计科能源新技术开发公司、中国资源综合利用协会可再生能源专业委员会。

本标准主要起草人：王斯成、杨鸿雁、王连贵、王长贵、熊兰英、刘祖明、苏建徽、曹仁贤、董路影、倪受元。

光伏系统并网技术要求

1 范围

本标准规定了光伏系统的并网方式、电能质量、安全与保护和安装要求。
本标准适用于通过静态变换器(逆变器)以低压方式与电网连接的光伏系统。
光伏系统中压或高压方式并网的相关部分,也可参照本标准。

2 规范性引用文件

下列文件中的条款通过本标准的引用而成为本标准的条款。凡是注日期的引用文件,其随后所有的修改单(不包括勘误的内容)或修订版均不适用于本标准,但鼓励根据本标准达成协议的各方研究是否可使用这些文件的最新版本。凡是不注日期的引用文件,其最新版本适用于本标准。

- GB/T 2297—1989 太阳光伏能源系统术语
GB/T 12325—2003 电能质量 供电电压允许偏差
GB 2894—1996 安全标志(neq ISO 3864:1984)
GB/T 14549—1993 电能质量 公用电网谐波
GB/T 15543—1995 电能质量 三相电压允许不平衡度
GB/T 15945—2004 电能质量 电力系统频率允许偏差
GB 16179—1996 安全标志使用导则
GB/T 18479—2001 地面用光伏(PV)发电系统 概述和导则(idt IEC 61277:1995)
SJ/T 11127—1997 光伏(PV)发电系统的过电压保护——导则

3 定义

以下术语和定义适用于本标准。

3.1

光伏系统 PV system

包含所有逆变器(单台或多台)和相关的 BOS(平衡系统部件)以及具有一个公共连接点的太阳能电池方阵在内的系统。

3.2

电网 grid

输电、配电的各种装置和设备、变电站、电力线路或电缆的组合。它把分布在广阔地域内的发电厂和用户联接成一个整体,把集中生产的电能配送到众多个分散的电能用户。

在本标准中特指供电区电力变压器次级输出到用户端的输电网络。

3.3

电网保护装置 grid protection device

监测光伏系统电力并网的技术状态,在指标越限情况下将光伏系统与电网安全解列的装置。

3.4

电网接口 grid-interface

在光伏系统与电网配电系统之间的相互联接。

泛指发电设备与电网之间的并解列点。

3.5

孤岛效应 **islanding**

电网失压时,光伏系统仍保持对失压电网中的某一部分线路继续供电的状态。

3.6

逆变器 **inverter**

静态功率变换器(见注 1)。

将直流电变换为交流电的器件。将光伏系统的直流电变换成交流电的设备。用于将电功率变换成适合于电网使用的一种或多种形式的电功率的电气设备。

注 1: 具备控制、保护和滤波功能,用于电源和电网之间接口的任何静态功率变换器。有时被称作功率调节子系统,功率变换系统,静态变换器,或者功率调节单元。

3.7

应急电源系统 **emergency power supply system**

当电网因故停电时能够为特定负载继续供电的电源系统,它一般含有逆变器、保护开关、控制电路、储能装置(如蓄电池)和带有充电控制电路的充电装置等。

4 并网方式

根据光伏系统是否允许通过供电区的变压器向高压电网送电,分为可逆流和不可逆流的并网方式。

5 电能质量

光伏系统向当地交流负载提供电能和向电网发送电能的质量应受控,在电压偏差、频率、谐波和功率因数方面应满足实用要求并符合标准。出现偏离标准的越限状况,系统应能检测到这些偏差并将光伏系统与电网安全断开。

除非另有要求,应保证在并网光伏系统电网接口处可测量到所有电能质量参数(电压、频率、谐波等)。

5.1 电压偏差

为了使当地交流负载正常工作,光伏系统中逆变器的输出电压应与电网相匹配。

正常运行时,光伏系统和电网接口处的电压允许偏差应符合 GB/T 12325 的规定。三相电压的允许偏差为额定电压的 $\pm 7\%$,单相电压的允许偏差为额定电压的 $+7\%$ 、 -10% 。

5.2 频率

光伏系统并网时应与电网同步运行。电网额定频率为 50 Hz,光伏系统并网后的频率允许偏差应符合 GB/T 15945 的规定,即偏差值允许 ± 0.5 Hz。

5.3 谐波和波形畸变

低的电流和电压的谐波水平是所希望的;较高的谐波增加了对所连接的设备产生有害影响的可能性。

谐波电压和电流的允许水平取决于配电系统的特性、供电类型、所连接的负载/设备,以及电网的现行规定。

光伏系统的输出应有较低的电流畸变,以确保对连接到电网的其他设备不造成不利影响。

总谐波电流应小于逆变器额定输出的 5%。各次谐波应限制在表 1、表 2 所列的百分比之内。

此范围内的偶次谐波应小于低的奇次谐波限值的 25%。

表 1 奇次谐波电流畸变限值

奇次谐波	畸变限值
3 次至 9 次	<4.0%
11 次至 15 次	<2.0%
17 次至 21 次	<1.5%
23 次至 33 次	<0.6%

表 2 偶次谐波电流畸变限值

偶次谐波	畸变限值
2 次至 8 次	<1.0%
10 次至 32 次	<0.5%

注：由于电压畸变会导致更严重的电流畸变，使得谐波的测试很麻烦。注入谐波电流不应包括任何由未连接光伏系统的电网上的谐波电压畸变引起的谐波电流。满足上述要求的型式试验逆变器应视为符合条件，不需要做进一步的测试。

5.4 功率因数(PF)

当光伏系统中逆变器的输出大于其额定输出的 50% 时，平均功率因数应不小于 0.9(超前或滞后)。一段时期内的平均功率因数(PF)公式为：

$$PF = \frac{E_{\text{REAL}}}{\sqrt{E_{\text{REAL}}^2 + E_{\text{REACTIVE}}^2}} \dots\dots\dots(1)$$

式中：

E_{REAL} ——有功电量，单位为千瓦时(kWh)；

E_{REACTIVE} ——无功电量，单位为千乏时(kvarh)。

5.5 电压不平衡度

光伏系统并网运行(仅对三相输出)时，电网接口处的三相电压不平衡度不应超过 GB/T 15543 规定的数值，允许值为 2%，短时不得超过 4%。

5.6 直流分量

光伏系统并网运行时，逆变器向电网馈送的直流电流分量不应超过其交流额定值的 1%(逆变电源系统和电网宜通过专用变压器隔离连接)。

6 安全与保护

光伏系统和电网异常或故障时，为保证设备和人身安全，应具有相应的并网保护功能。

6.1 过/欠电压

当电网接口处电压超出 5.1 规定的电压范围时，光伏系统应停止向电网送电。此要求适用于多相系统中的任何一相。

本标准述及到的所有系统电压均指当地标称电压。

系统应能检测到异常电压并做出反应。电压的方均根值在电网接口处测量，应满足表 3 的条件。

表 3 异常电压的响应

电压(电网接口处)	最大分闸时间 ^a
$U < 0.5 \times U_{\text{正常}}$	0.1 s
$50\%U_{\text{正常}} \leq U < 85\%U_{\text{正常}}$	2.0 s
$85\%U_{\text{正常}} \leq U \leq 110\%U_{\text{正常}}$	继续运行
$110\%U_{\text{正常}} < U \leq 135\%U_{\text{正常}}$	2.0 s
$135\%U_{\text{正常}} \leq U$	0.05 s

^a 最大分闸时间是指异常状态发生到逆变器停止向电网送电的时间。主控与监测电路应切实保持与电网的连接,从而继续监视电网的状态,使得“恢复并网”功能有效。主控与监测的定义参见 GB/T 18479。

6.2 过/欠频率

当电网接口处频率超出 5.2 规定的频率范围时,过/欠频率保护应在 0.2 s 内动作,将光伏系统与电网断开。

6.3 防孤岛效应

当光伏系统并入的电网失压时,必须在规定的时限内将该光伏系统与电网断开,防止出现孤岛效应。

应设置至少各一种主动和被动防孤岛效应保护。

主动防孤岛效应保护方式主要有频率偏离、有功功率变动、无功功率变动、电流脉冲注入引起阻抗变动等。

被动防孤岛效应保护方式主要有电压相位跳动、3 次电压谐波变动、频率变化率等。

当电网失压时,防孤岛效应保护应在 2s 内动作,将光伏系统与电网断开。

注 1: 光伏系统与电网断开不包括用于监测电网状态的主控和监测电路。

6.4 恢复并网

由于超限状态导致光伏系统停止向电网送电后,在电网的电压和频率恢复到正常范围后的 20 s 到 5 min,光伏系统不应向电网送电。

6.5 防雷和接地

光伏系统和并网接口设备的防雷和接地,应符合 SJ/T 11127 中的规定。

6.6 短路保护

光伏系统对电网应设置短路保护,当电网短路时,逆变器的过电流应不大于额定电流的 150%,并在 0.1 s 以内将光伏系统与电网断开。

6.7 隔离和开关

在光伏系统与电网连接的开关柜中应提供手动和自动的断路器,断路器原则上采用可视断点的机械式开关。除非当地供电机构同意,不得采用电子式开关。

6.8 逆向功率保护

系统在不可逆流的并网方式下工作,当检测到供电变压器次级处的逆流为逆变器额定输出的 5% 时,逆向功率保护应在 0.5 s~2 s 内将光伏系统与电网断开。

7 安装要求

7.1 电气连接方式和参考图

光伏系统并网的电气接线方式应采用与电网相同的方式,电气连接参考图见附录 A。

7.2 电能计量和逆流检测

光伏系统并网应设置电能计量装置。

对于不可逆流的并网方式,应在供电变压器的输出端安装逆流检测装置。

7.3 安全标识

连接光伏系统和电网的专用低压开关柜应有醒目标识。标识应标明“警告”、“双电源”等提示性文字和符号。标识的形状、颜色、尺寸和高度参照 GB 2894 及 GB 16179 执行。

7.4 对应急电源系统的附加要求

7.4.1 概述

应急电源系统应当满足 7.1~7.4 的要求,还应当满足本节所列的附加要求。

7.4.2 电路安排

应急电源系统应当为特定的一个或多个负载电路供电。

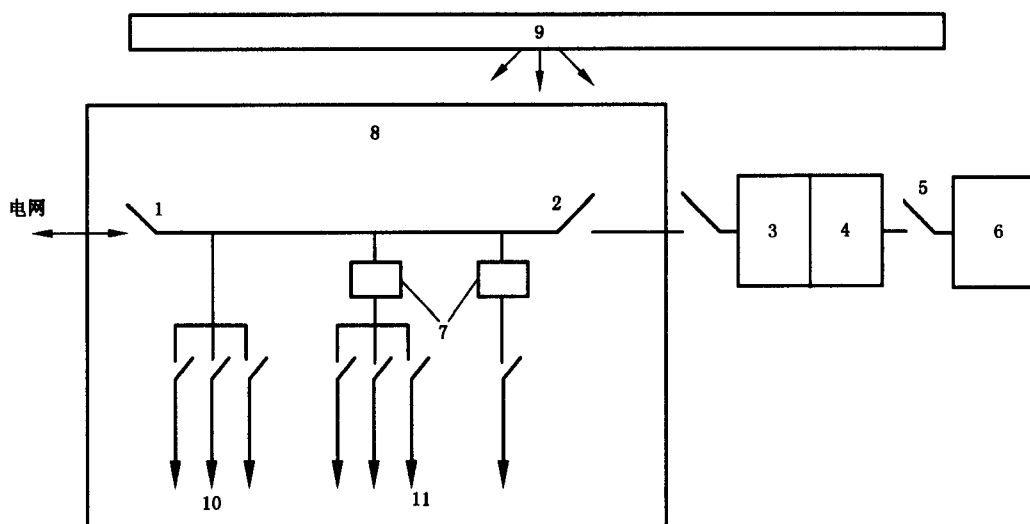
7.4.3 安全性要求

当光伏系统作为应急电源为特定负载供电时,应保证其已经完全与附录 A 图 A.2 中的开关柜电路断开。

7.4.4 警告标识

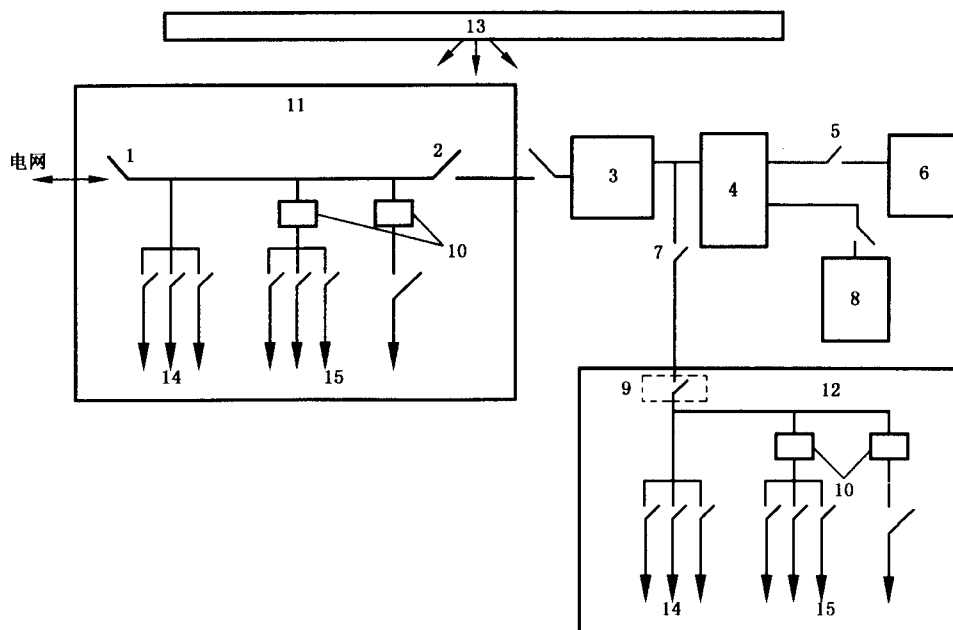
当光伏系统工作在应急电源模式时,开关柜上应设置警告标识,因为此时尽管电网已经断电,供电线路的中性线或地线还是有可能带电。

附录 A
(资料性附录)
电气连接参考图



- 1——电网隔离开关；
- 2——光伏系统隔离开关；
- 3——电网保护装置；
- 4——逆变器；
- 5——太阳能电池方阵隔离开关；
- 6——太阳能电池方阵；
- 7——漏电保护器；
- 8——开关柜；
- 9——主控和监测；
- 10——不带漏电保护器的负载线路；
- 11——带漏电保护器的负载线路。

图 A.1 光伏系统并网电气连接图



- 1——电网隔离开关；
- 2——光伏系统隔离开关；
- 3——电网保护装置；
- 4——逆变器；
- 5——太阳能电池方阵隔离开关；
- 6——太阳能电池方阵；
- 7——应急电源隔离开关；
- 8——蓄电池；
- 9——可选开关；
- 10——漏电保护器；
- 11——开关柜；
- 12——应急电源开关柜；
- 13——主控和监测；
- 14——不带漏电保护器的负载线路；
- 15——带漏电保护器的负载线路。

图 A.2 具有应急电源功能的电气连接图

中 华 人 民 共 和 国
国 家 标 准
光 伏 系 统 并 网 技 术 要 求
GB/T 19939—2005

*

中国标准出版社出版发行
北京复兴门外三里河北街16号
邮政编码:100045

网址 www.bzcb.com

电话:68523946 68517548

中国标准出版社秦皇岛印刷厂印刷
各地新华书店经销

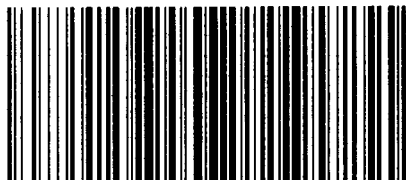
*

开本 880×1230 1/16 印张 0.75 字数 16 千字
2006年1月第一版 2006年1月第一次印刷

*

书号:155066·1-26845 定价 10.00 元

如有印装差错 由本社发行中心调换
版权专有 侵权必究
举报电话:(010)68533533



GB/T 19939-2005