

# MPM583 型数显压力开关

## 特点

- 体积小，安装方便；
- 两路继电器输出，快速接线端子；
- 现场开关点可设置；
- 面板状态指示，一目了然。



## 概述

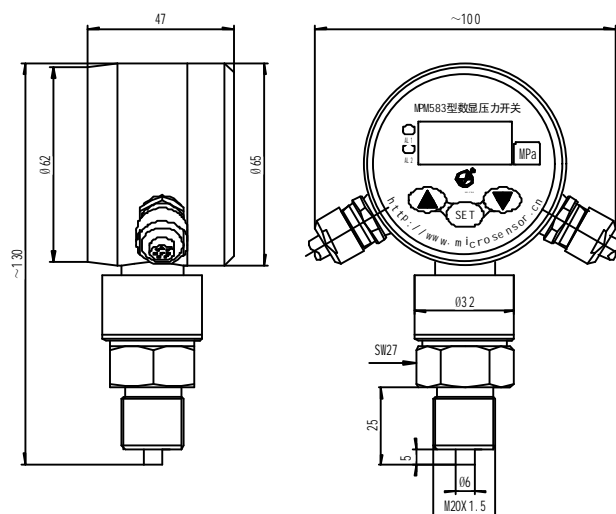
MPM583 型数显压力开关是集压力测量、显示、控制于一体的智能数显压力控制产品。该产品为全电子结构，前端采用带隔离膜片的压阻式压力传感器，输出信号由高精度，低温漂的放大器放大，送入高精度的 A/D 转换器，转换成微处理器可以处理的数字信号，经过运算处理的信号控制两路继电器，对控制系统压力进行测控。该产品使用灵活，操作简单，调试容易，安全可靠，广泛应用于水电，自来水，石油，化工，机械，液压等行业，对流体介质的压力进行测量、显示和控制。

## 性能指标

显示精度：±0.5% FS	控制精度：±0.5% FS
长期稳定性：≤±0.5%/年	电源影响：≤±0.1% FS
控制范围：-0.1…0 ~ 0.01…100MPa	电源范围：(13~31)VDC (推荐 24VDC)
最大功耗：<1.2W	继电器触点寿命：>100000 次
继电器触点容量：220VAC/3A 30VDC/3A	防护等级：IP65
继电器触点数量：2×(NO+NC)	压力接口：见选型指南
显示方式：4 位 0.36" 数码管，2 个 LED 灯	引线方式：快速接线端子
显示范围：-1999 ~ 9999	
环境温度：-30℃ ~ 70℃	介质温度：-40℃ ~ 85℃
存储温度：-40℃ ~ 85℃	相对湿度：0 ~ 80%

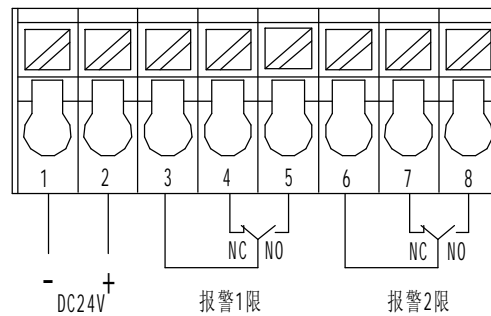
## 外形结构

(单位：mm)



### 电气连接

端子编号	电气功能
1, 2	电源输入端子
3, 4, 5	报警 1 限输出
6, 7, 8	报警 2 限输出



### 选型指南

MPM583	型数显压力开关		
	量程	控制范围 kPa、MPa、mH <sub>2</sub> O	
	[0 ~ X]kPa 或 MPa 或 mH <sub>2</sub> O	控制范围 -0.1...0 ~ 0.01...100MPa X: 实际压力最大值	
	代号	控制点类型	
	11	继电器: 1, 2 都为上限控制	
	10	继电器: 1 为上限控制, 2 为下限控制	
	01	继电器: 1 为下限控制, 2 为上限控制	
	00	继电器: 1, 2 都为下限控制	
	代号	结构材料	
		隔离膜片	接口
	22	不锈钢 316L	不锈钢
	25	钽	不锈钢
	35	钽	哈氏合金 C
	代号	附加功能	
	C <sub>1</sub>	M20 × 1.5 外螺纹压力接口, 端面密封	
	C <sub>3</sub>	G1/2 外螺纹压力接口	
	C <sub>5</sub>	M20 × 1.5 外螺纹压力接口, 水线密封	
	H/L	上、下限控制压力值	
	P	齐平膜片型, G1/2 外螺纹压力接口	
	G	表压型	
	A	绝压型	
	S	密封表压型	
MPM583	[0 ~ 2.0]MPa	10	22 C <sub>1</sub> (1.0/0.5MPa) G
			完整的型号规格

### 选型提示

- 1、 选型时请注意被测介质要与产品相接触部分材料相兼容。
- 2、 齐平膜片型压力开关的控制范围为 0 ~ 70kPa...35MPa。
- 3、 本产品的控制点在现场可以设置, 也可在订货时说明,
- 4、 电缆线长度未指明时, 默认线长 1.5m, 超出部分按长度收费。