

MSB9418 型测控仪

特点

- 全数字智能化仪表；
- 适合所有标准输出的变送器以及桥式传感器差分 mV 级电压信号；
- 采用八段数码管，最大显示范围可达-19999 ~ 999999；
- 可选择 m、kPa、MPa 等单位显示模式；
- 断电可保存设置参数，上电自动读取设置值并自动检测所有显示器件；
- 具有 4 限位开关接点输出，可任意设置控制域，每限可设定；
- 标准串行 RS232/RS485 数字接口，完全隔离型电流、电压输出；
- 可任意设置“基点”值（即变送器零位时仪表要显示的值或变送器安装的海拔高度）；
- 可配接两只本公司生产的变送器用于测量密封容器的液位或拦污栅前后的水位差等；
- 仪表采用硬件双看门狗结构、电源磁隔离以及光电隔离措施，整机超强抗干扰；
- 对于标准变送器信号输入，仪表可在现场无源调校，方便变送器互换和现场调试；
- 在量程范围内，仪表模拟输出可任意选定变送输出范围，实现量程缩放；
- 超宽供电范围，可在 AC85V ~ AC420V 范围内可靠工作，特别适合电力电网环境；
- 抽拉式设计，仪表机芯可从壳体内抽出，方便仪表维护和更换；
- 仪表壳体采用铝合金型材料，具有轻巧结实、抗电磁辐射的优点。



概述

MSB9418 测控仪主要用于水利、水电及其他工业现场液位和压力的测量与控制，如水池、水井、水厂的自动上水，管道、容器等的压力测控、水电厂拦污栅前后水位控制以及工业现场的压力、液位采集控制和显示，同时它还可以将数据通过串行通信或隔离变送远传给中心控制室或其他标准信号接收装置。

性能指标

变送器供电：	24VDC/50mA
传感器供电：	恒压，恒流可调整
采样速度：	每秒 18 次
非线性误差：	$\leq \pm 0.1\%$
变送输出精度：	$\leq \pm 0.5\%$
长期稳定性：	$\leq \pm 0.5\%/年$
输入信号：	4~20mA, 0~20mA, 0~10mA, 1~5V, 0~5V, 0~10V (变送器类) 0~5~1000mV (传感器类)
变送输出：	完全隔离型：0/1~5VDC, 0~10/20mADC, 4~20mADC

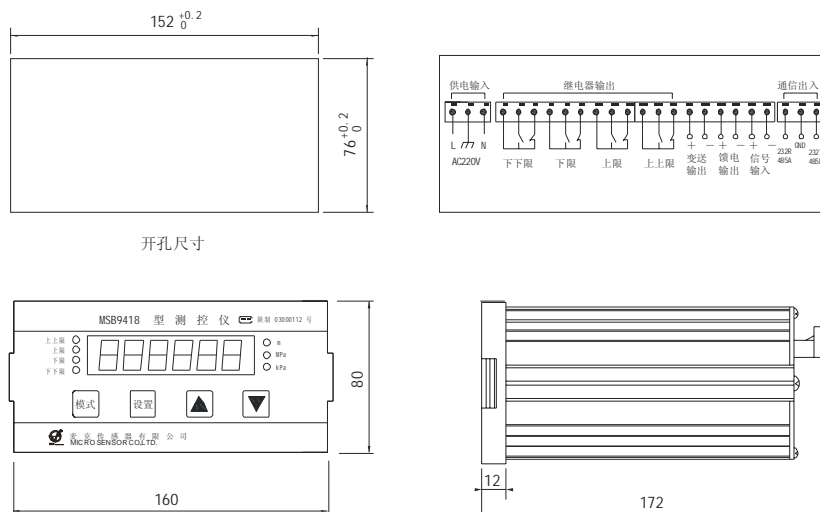
显示方式: 13mm(0.5英寸)六位超高亮红色数码管
 指示灯: 上上限、上限、下限、下下限、kPa、MPa、m
 最大显示: 测量值加“基点”值后可显示-19999~999999
 通信接口: RS485/RS232

供电电源: (85~420)VAC/(47~63)Hz
 消耗功率: <8W
 控制触点容量: 250V/7A(阻性负载); 30VDC/7A(阻性负载)
 控制点数量: 4NO(常开)+4NC(常闭)干触点

环境温度: -10℃~60℃;
 环境湿度: 小于90%
 储存温度: -40℃~80℃

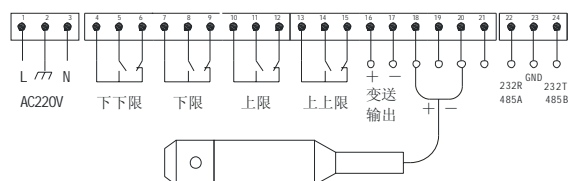
外形图及开孔尺寸

(单位: mm)

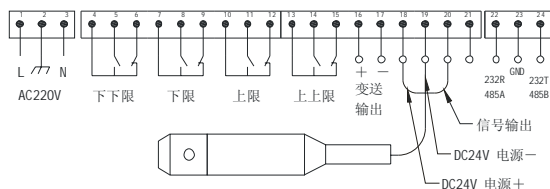


典型接线图

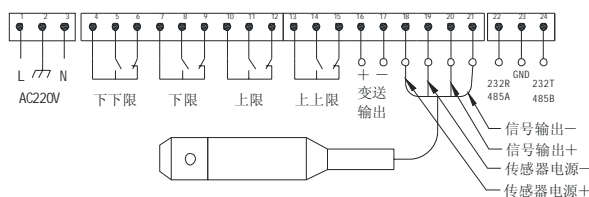
两线制 4~20mA 变送器



三线制 4~20mA 变送器



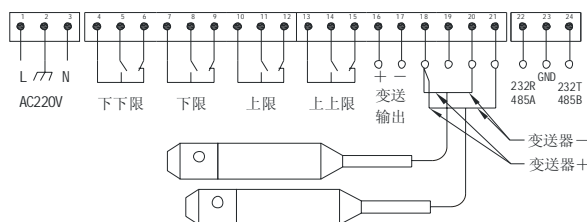
电桥传感器差分信号



<http://www.microsensor.cn>

地址: 陕西省宝鸡市高新开发区英达路 18 号 721006
 电话: 0917-3600901 3600902 3600903 传真: 3600755

双 4~20mA 变送器



选型指南

MSB9418	型测控仪				
	代号	输入信号形式			
	E	电流输出型变送器 (4~20mA/0~10mA/0~20mA)			
	F	电压输出型变送器 (1~5V/0~5V/0~10V)			
	V	0~1000mV 电桥输出型压阻式压力传感器			
	代号	功能			
	A	单显			
	B	显示+声光报警			
	C	显示+声光报警+上、下限控制			
	D	显示+报警+上上、上、下、下下限控制			
	代号	输出信号形式			
		缺省为无输出			
	I	4~20mADC			
	II	1~5VDC			
	III	0~5VDC			
	IV	0~20mADC			
	V	RS232 接口			
	VII	RS485 接口			
	代号	单位显示			
	kPa	千帕			
	MPa	兆帕			
	m	米水柱高度			
MSB9418	E	A	I	m	完整的规格型号

选型提示

- 1、产品的控制点在现场可以设置，也可在订货时说明，由厂家设置。
- 2、数字通信端口具有 RS232 和 RS485 数字接口，采用 ASC II 码传输方式。仪表以主从网络设计，遵守“麦克公司数字化变送器通信指令集”，采用 RS485 接口可以与上位机组成分布式测控网络。关于通信协议详细情况请参阅“麦克公司数字化变送器通信指令集”。