

## MDM492 型差压变送器

### 特点

- 微差压测量；
- 体积小，安装方便；
- 适用不导电、无腐蚀性的液体或气体。



### 概述

MDM492 型差压变送器是一款两线制(4~20mA)微差压变送器，选用国外著名公司的敏感芯片和高性能专用电路，融合麦克公司变送器的设计经验，确保产品性能可靠、安装使用方便。适用于锅炉、酿酒、机车、电力等行业中兼容硅胶、不导电和无腐蚀性气体的微小差压的检测。

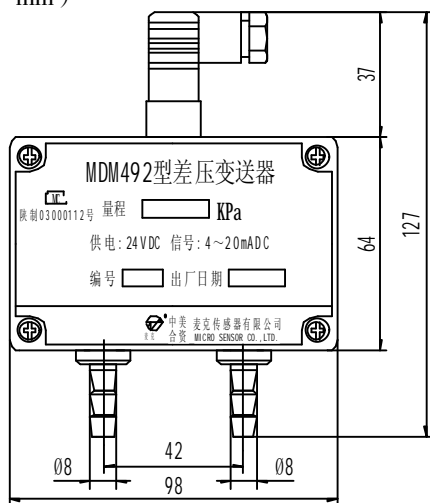
### 性能指标

测量范围:	0~1kPa	0~2.5kPa	0~7kPa
正负端过载压力:	3kPa	7.5kPa	21kPa
极限压力:	5kPa	12.5kPa	35kPa
静 压:	300kPa	300kPa	300kPa
精 度:	≤ ± 1%FS		
长期稳定性:	≤ ± 10Pa/年	≤ ± 25Pa/年	≤ ± 70Pa/年
零位温度漂移:	≤ ± 0.05kPa	≤ ± 0.125kPa	≤ ± 0.4kPa (0~70℃, 参比 25℃)
满度温度漂移:	≤ ± 0.02kPa	≤ ± 0.05kPa	≤ ± 0.14kPa (0~70℃, 参比 25℃)
介质温度:	-10℃~85℃		
贮存温度:	-40℃~125℃		
补偿温度:	0℃~70℃		
相对湿度:	0~80%		
供电电源:	15~30VDC		
输出信号:	4~20mA		
压力接口:	不锈钢 1Cr18Ni9Ti		
电子壳体:	铝合金		

注：所有中间量程的模拟量输出变送器（不过压）可以通过标准量程扩展实现，但会相应损失精度和稳定性。

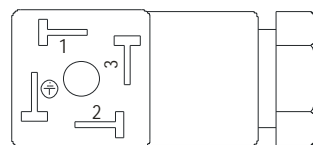
### 外形结构

(单位: mm)

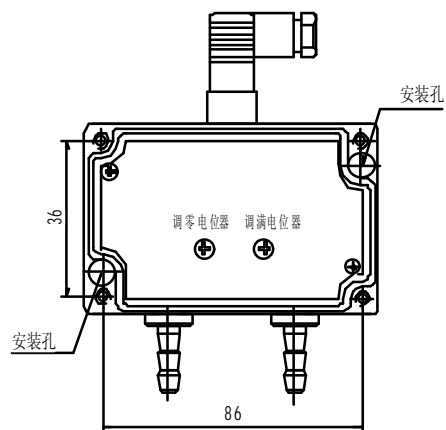
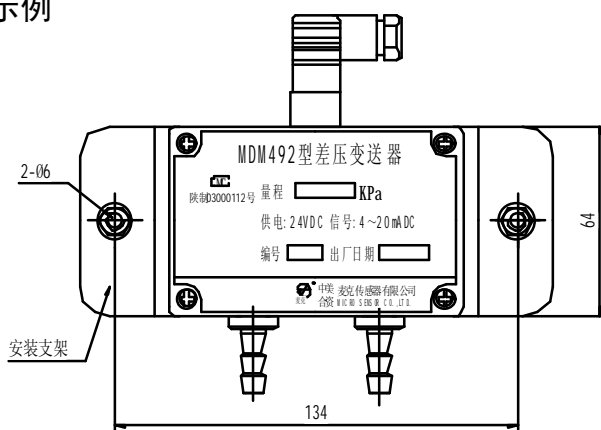


### 电气连接

接线定义	接插件连接位置
电源正: +V	插脚 1
电源负: 0V/OUT	插脚 2



### 应用示例



### 选型指南

MDM492	型差压变送器		
	代号	测量范围 kPa	
	[0 ~ X]kPa	0 ~ 1...7kPa	X 为实际所需量程
	代号	输出信号	
	E	4 ~ 20mADC	
MDM492	[0 ~ 2.5]kPa	E	完整的型号规格

### 选型提示

特殊要求, 敬请与本公司商洽, 并在订单中注明。

<http://www.microsensor.cn>

地址: 陕西省宝鸡市高新开发区英达路 18 号 721006

电话: 0917-3600901 3600902 3600903 传真: 3600755