

MPM/MDM484 型压力/差压变送控制器

特点

- $\Phi 150\text{mm}$ 标准压力表外形;
- $3\frac{1}{2}$ 位 LED 数字显示压力值;
- 提供最多 5 个接点信号, 接点可任意设定和显示, 无抖动;
- 宽范围供电电源, 多种标准模拟信号输出;
- 与介质接触部分为不锈钢, 电子壳体为铝合金材料;
- 传感器隔离膜片为不锈钢 316L, 特殊应用还可向用户提供齐平膜片式 (仅压力型)、钽膜片 (仅压力型)。
- 产品经过了严格的老化测试, 性能稳定可靠。



概述

该产品为全模拟电路设计的一体化多功能产品, 能够在现场测量流体压力或差压, 也可将压力或差压信号进行现场显示、标准化输出, 还能向用户提供多达 5 个接点信号, 在进行压力控制时, 为防止在临界点继电器抖动误操作, 电路中进行了特殊处理, 提高了产品的可靠性。特别适用于电力、给排水、石油、化工等行业需要对流体压力或差压进行测量、显示和控制的场合应用。

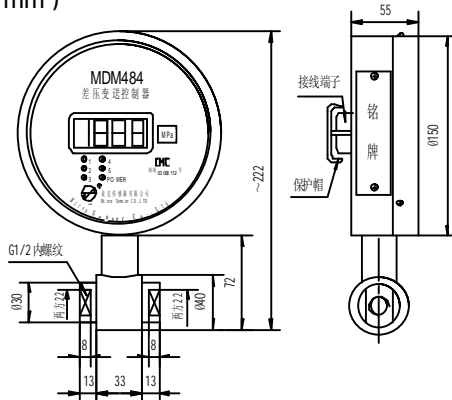
性能指标

MPM484	压力范围: $-0.1 \cdots 0 \sim 0.01 \cdots 100\text{MPa}$ 允许过载: 1.5 倍满量程压力或 110MPa (取最小值)		
MDM484	差压测量范围	允许过压	
		正向	负向
	0 ~ 35kPa	70kPa	35kPa
	0 ~ 70kPa	140kPa	70kPa
	0 ~ 100kPa	200kPa	100kPa
	0 ~ 200kPa	400kPa	200kPa
	0 ~ 350kPa	700kPa	350kPa
	0 ~ 700kPa	1400kPa	700kPa
	0 ~ 1MPa	2MPa	1MPa
	0 ~ 2MPa	4MPa	1MPa
0 ~ 3.5MPa	7MPa	1MPa	
静压	$\leq 20\text{MPa}$		

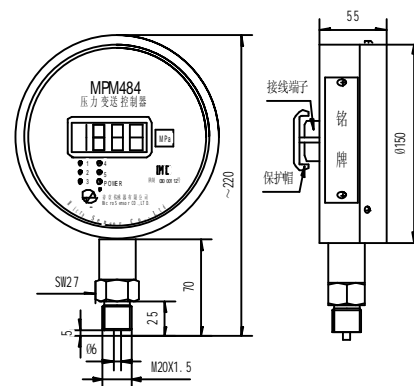
输出信号精度:	$\pm 0.25\%FS$ (典型值)	$\pm 0.5\%FS$ (最大值)
数字显示准确度:	± 1 位数	
限位控制精度:	$\leq \pm 1\%FS$	
电源影响:	$\leq \pm 0.1\%FS$	
长期稳定性:	$\leq \pm 0.5\%FS/年$	
环境温度:	$-10^{\circ}C \sim 60^{\circ}C$	振动频率: $0 \sim 300Hz$
介质温度:	$-10^{\circ}C \sim 80^{\circ}C$	加速度: $\leq 3 \times 9.81ms^{-2}$
贮存温度:	$-40^{\circ}C \sim 100^{\circ}C$	冲击: $\leq 10 \times 9.81ms^{-2}$
相对湿度:	$0 \sim 80\%$	
输出信号:	$0/4 \sim 10/20mADC$	$0/1 \sim 5/10VDC$
传输方式:	四线	四线
电源电压:	$220VAC$ 、 $220VDC$ 或 $24VDC$	
最大功耗:	$\leq 4W$	
继电器负载能力:	$240V/3A(AC)$, $30V/5A(DC)$	
继电器触点寿命:	> 100000 次	
显示字符高度:	0.56 英寸 LED 红色	

外形结构

(单位: mm)

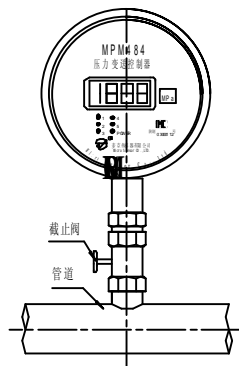


MPM484 外形结构及尺寸

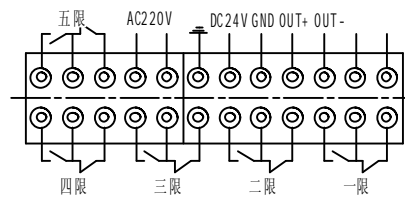


MDM484 外形结构及尺寸

应用示例



电气连接



选型指南

MPM484	型压力变送控制器		
MDM484	型差压变送控制器		
	代号	测量范围 kPa 或 MPa	
	[0~X]kPa 或	-0.1...0 ~ 0.01...100MPa	X 为 MPM484 产品的实际所需量程
	MPa	0 ~ 35kPa...3.5MPa	X 为 MDM484 产品的实际所需量程
	代号	输出信号	
	E	4 ~ 20mADC	
	F	1 ~ 5VDC	
	J	0 ~ 5VDC	
	Q	0 ~ 10mADC	
	U	0 ~ 20mADC	
	V	0 ~ 10VDC	
	代号	结构材料	
		隔离膜片	接口
	22	不锈钢 316L	不锈钢
	25	钽	不锈钢
	35	钽	哈氏合金 C
	代号	附加功能	
	P	齐平膜片型, G1/2 外螺纹压力接口	
	C ₁	M20 × 1.5 外螺纹压力接口, 端面密封	MPM484
	C ₃	G1/2 外螺纹压力接口 (适用于 P 型)	
	C ₄	G1/4 内螺纹压力接口	
	C ₅	M20 × 1.5 外螺纹压力接口, 水线密封	MPM484
	G	表压型	
	S	密封表压型	
	A	绝压型	
	J _n	接点数, n=1 ~ 5	
	V ₁	供电电源 24VDC	
	V ₂	供电电源 220VAC	
MPM484	[0 ~ 100]kPa	E	22 C ₁ G ₃ V ₂
			完整的型号规格

选型提示

1、该系列产品的接线端子位于铝合金壳体背部, 为防止外部环境因素造成意外, 建议用户在安装现场做好产品防护。

2、在订带接点控制的产品时, 请注明接点的数量和所控制的压力或差压值。

3、选型指南中结构材料代号 25, 35 仅适用于压力型产品, 附加功能代号 P、C₁、C₃、C₅、G、A、S 等仅适用于压力型产品。

4、选择 MDM484 产品的用户, 需注意差压量程与正、负压腔的允许过压与最大压力之间的关系, 并

<http://www.microsensor.cn>

地址: 陕西省宝鸡市高新开发区英达路 18 号 721006

电话: 0917-3600901 3600902 3600903 传真: 3600755

要与现场使用要求相符。为确保变送器安全可靠运行，建议在被测点与变送器之间安装三阀组，使被测介质缓慢均匀地加在 MDM484 产品的正、负压腔上。

- 5、齐平膜片型压力变送控制器的测量范围为 0~70kPa…35MPa。
- 6、其它特殊要求，敬请与本公司商洽，并在订单中注明。