

## MPM/MDM484A/ZL 型数字化压力/差压变送控制器

### 特点

- $\Phi 100\text{mm}$ (MPM/MDM484A)、 $\Phi 150\text{mm}$ (MPM/MDM484ZL) 外形设计、超高亮度 LED 压力显示, 可替代指针式电接点压力表;
- 多种供电方式可供选择;
- 具有 RS485 通讯接口, 方便组网和数据传输, 实现产品零点、满度、显示值、控制接点等参数的远程调校和设定;
- 可在现场用按键设置变送控制器的参数, 进行密码设定, 操作方便;
- 可进行四位压力值显示、四位状态参数显示并输出标准模拟信号;
- 可最多提供五路控制接点, 接点值和接点状态任意设置, 控制精确, 可对控制接点设置回差值, 以消除接点抖动现象, 控制可靠;
- 有现场管道垂直安装和控制屏面板轴向安装 (仅限 MPM/MDM484ZL) 两种方式, 安装方便。



### 概述

MPM/MDM484A/ZL 型数字化压力/差压变送控制器是一款集压力/差压测量、显示、接点控制及变送输出于一体的全数字化测控产品, 具有 RS485 数字接口。可直接安装于现场压力/差压测量点或安装于试验台控制屏上, 既可用按键现场设定零点值、满度值、接点压力/差压值等多种参数, 也可通过 RS485 总线功能实现网络、数字信号传输以及变送器参数远程设定和调校。广泛应用于水电、冶金和化工等行业的自动控制领域, 对流体介质的压力/差压进行测量与控制。

### 性能指标

#### MPM484A/ZL

- 测量范围: 表压  $-0.1 \cdots 0 \sim 0.01 \cdots 100\text{MPa}$   
过载压力: 1.5 倍满量程压力或  $110\text{MPa}$  (取最小值)

#### MDM484A/ZL

- 差压测量范围:  $0 \sim 35\text{kPa} \cdots 3.5\text{MPa}$   
静压:  $\leq 20\text{MPa}$

- 
- 输出信号: 模拟量  $4 \sim 20\text{mADC}$ ,  $0 \sim 10/20\text{mADC}$  或  $0/1 \sim 5\text{VDC}$ ; 数字量 RS485  
精度:  $\pm 0.1\%FS$ ;  $\pm 0.25\%FS$ ;  $\pm 0.5\%FS$   
零点温度漂移:  $\pm 0.03\%FS/^\circ\text{C}$  ( $\leq 100\text{kPa}$ )  $\pm 0.02\%FS/^\circ\text{C}$  ( $> 100\text{kPa}$ )  
满度温度漂移:  $\pm 0.03\%FS/^\circ\text{C}$  ( $\leq 100\text{kPa}$ )  $\pm 0.02\%FS/^\circ\text{C}$  ( $> 100\text{kPa}$ )  
长期稳定性:  $\leq \pm 0.5\%FS/\text{年}$   
继电器接点控制数目:  $1 \sim 5$  点  
负载能力:  $240\text{V}/3\text{A}$  (AC) 或  $30\text{V}/5\text{A}$  (DC)

<http://www.microsensor.cn>

地址: 陕西省宝鸡市高新开发区英达路 18 号 721006

电话: 0917-3600901 3600902 3600903 传真: 3600755

麦克传感器有限公司  
MICRO SENSOR CO., LTD.

触点寿命: >100000 次

供电电源: 220VAC ± 15% 或 220VDC 或 24VDC

最大功耗: ≤ 3.5W

显示部分: 主显示屏——四位 0.8 英寸 (MPM/MDM484ZL) 或 0.56 英寸 (MPM/MDM484A) 高亮 LED 显示;  
副显示屏——四位 0.36 英寸红色 LED 显示

显示范围: -1999 ~ 9999

安装方式: 垂直、轴向安装 (仅限 MPM/MDM484ZL)

环境温度: -10°C ~ 60°C

振动频率: (0 ~ 300) Hz

介质温度: -10°C ~ 80°C

加速度: ≤ 3 × 9.81ms<sup>-2</sup>

存储温度: -40°C ~ 125°C

冲击: ≤ 10 × 9.81ms<sup>-2</sup>

相对湿度: ≤ 80%

压力接口: 不锈钢 1Cr18Ni9Ti 隔离膜片: 不锈钢 316L

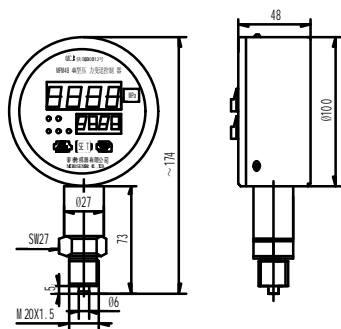
电子壳体: 铝合金、不锈钢 密封方式: 氟橡胶或全焊接

接口形式: 标准型 MPM484A/ZL 接口为 M20 × 1.5 外螺纹, 水线密封

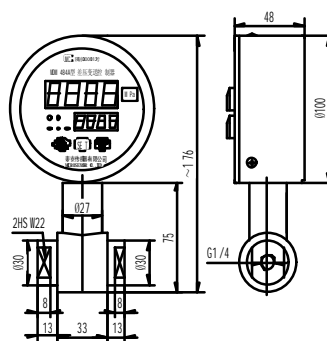
标准型 MDM484A/ZL 接口为 G1/4 内螺纹

## 外形结构

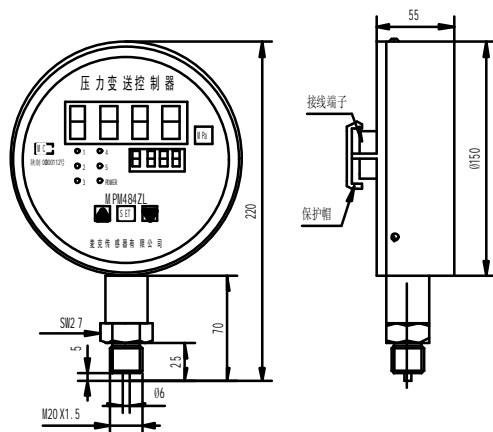
(单位: mm)



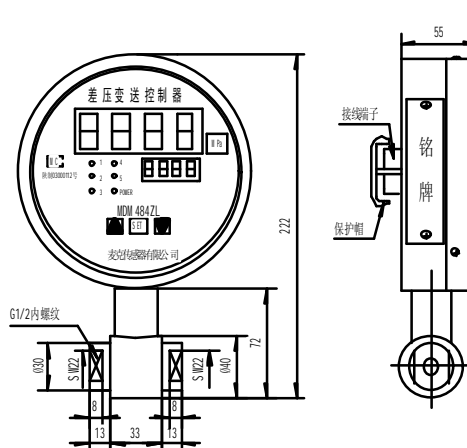
MPM484A



MDM484A



MPM484ZL (垂直安装)



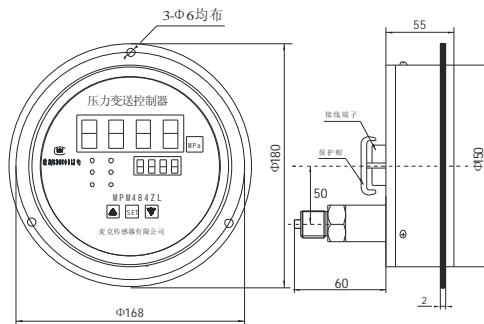
MDM484ZL

<http://www.microsensor.cn>

地址: 陕西省宝鸡市高新开发区英达路 18 号 721006

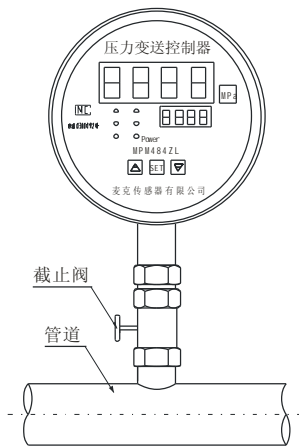
电话: 0917-3600901 3600902 3600903 传真: 3600755

麦克传感器有限公司  
MICRO SENSOR CO., LTD.



MPM484ZL (轴向安装)

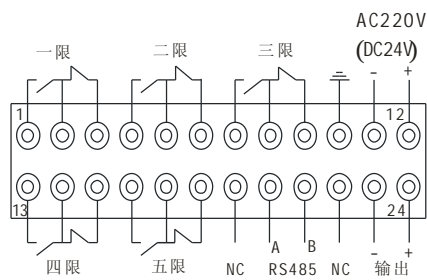
应用示例



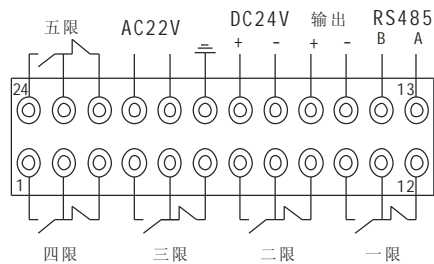
MPM484A/ZL

电气连接

MPM/MDM484A



MPM/MDM484ZL



<http://www.microsensor.cn>

地址: 陕西省宝鸡市高新开发区英达路 18 号 721006

电话: 0917-3600901 3600902 3600903 传真: 3600755

## 选型指南

MPM484A/ZL	型数字化压力变送控制器							
MDM484A/ZL	型数字化差压变送控制器							
	量程	测量范围 kPa 或 MPa						
	[0 ~ X] kPa 或 MPa	压力	-0.1...0 ~ 0.01...100MPa					
		差压	测量范围	允许过压 kPa		测量范围	允许过压 kPa	
			kPa	正向	负向	kPa	正向	负向
			0 ~ 35	70	35	0 ~ 700	1400	700
			0 ~ 70	150	70	0 ~ 1000	2000	1000
			0 ~ 100	200	100	0 ~ 2000	4000	1000
			0 ~ 200	400	200	0 ~ 3500	7000	1000
		0 ~ 350	700	350				
		代号	输出信号					
		E	4 ~ 20mADC					
		F	1 ~ 5VDC					
		J	0 ~ 5VDC					
		Q	0 ~ 10mADC					
		U	0 ~ 20mADC					
		R <sub>4</sub>	RS485 接口					
		代号	结构材料					
			隔离膜片	接口	壳体			
		22	不锈钢 316L	不锈钢	铝合金			
		25	钽	不锈钢	铝合金			
		35	钽	哈氏合金 C	铝合金			
		代号	附加功能					
		C <sub>1</sub>	M20 × 1.5 外螺纹压力接口, 端面密封			MPM484A/ZL		
		C <sub>3</sub>	G1/2 外螺纹压力接口					
		C <sub>4</sub>	G1/4 内螺纹压力接口					
		C <sub>5</sub>	M20 × 1.5 外螺纹压力接口, 水线密封			MPM484A/ZL		
		P	齐平膜片型, G1/2 外螺纹压力接口					
		G	表压型					
		A	绝压型					
		S	密封表压型			MPM/MDM484 ZL		
		X	轴向安装 (不注为垂直安装)					
		J <sub>n</sub>	接点数 n=1 ~ 5					
		V <sub>1</sub>	供电 24VDC					
		V <sub>2</sub>	供电 220VAC					
MPM484ZL	[0 ~ 200]kPa	F	22	C <sub>3</sub> AJ <sub>2</sub> V <sub>1</sub>		完整的规格型号		

## 选型提示

- 1、用户选型时请在订单上注明供电电源、精度等级及控制接点数，未注明的按 24VDC 供电，0.5 级精度、无控制接点供货。
- 2、建议用户在安装使用本产品时，做好现场防护，防止雷电、雨水等造成产品损坏。
- 3、用户订购具有 RS485 接口的产品，本公司可提供相应的通讯软件和指令，须在合同中注明。
- 4、齐平膜片型压力变送控制器的测量范围为 0~70kPa…35MPa。
- 5、选择 MDM484A/ZL 产品的用户，需注意差压量程与正、负压腔的允许过压与最大压力之间的关系，并要与现场使用要求相符。为确保变送器安全可靠运行，建议在被测点与变送器之间安装三阀组，使被测介质缓慢均匀地加在 MDM484A/ZL 产品的正、负压腔上。
- 6、特殊要求，敬请与本公司商洽，并在订单中予以注明。