

MPM4889 型压力变送器

特点

- 全温区整机测试、整机补偿，温度影响降至最小
- 抗冲击、耐振动、抗干扰
- 具有反极性保护
- 零点和满量程输出可调校
- 自动化产线的品质保障，稳定可靠



概述

MPM4889 型压力变送器是麦克传感器有限公司研制的新一代通用经济型产品。它选用高稳定性、可靠性的压阻式压力传感器和数字补偿修正技术的专用 IC 电路，经过整机温度补偿与性能测试，并且可以通过电位器调校零点和满量程输出，广泛适用于工业控制、过程检测、化工、电力、水文、地质等行业的流体压力的检测和控制。

技术性能

测量范围	0~10kPa…40MPa
过 载	1.5 倍满量程压力
压力类型	表压型、密封表压型、绝压型
压力连接	M20×1.5 外螺纹端面密封
精 度 ^①	0.25%FS ; 0.5%FS
	0.5%FS(≤100kPa)
综合误差 ^②	0.015%FS/°C (-10~80°C); 0.02%FS/°C (-20~80°C)
	0.05%FS/°C (≤100kPa 、0~50°C)
长期稳定性	最大±0.3%FS/年
工作温度	-20~80°C
贮存温度	-40~120°C
供电电源	8~28VDC
输出信号	4~20mADC (两线)
负载电阻	≤ (U-8) /0.02 Ω
外壳防护	IP65
电气连接	DIN43650 进口防爆插头座

注：①常温下测试，非线性、重复性和迟滞三项均方根。

②对应温度范围内，含非线性、重复性、迟滞、零点漂移、灵敏度漂移、零点短期稳定性等的综合指标。

<http://www.microsensor.cn>

地址：陕西省宝鸡市高新开发区英达路 18 号 721006

电话：0917-3106166 4008 600 606 传真：3600755

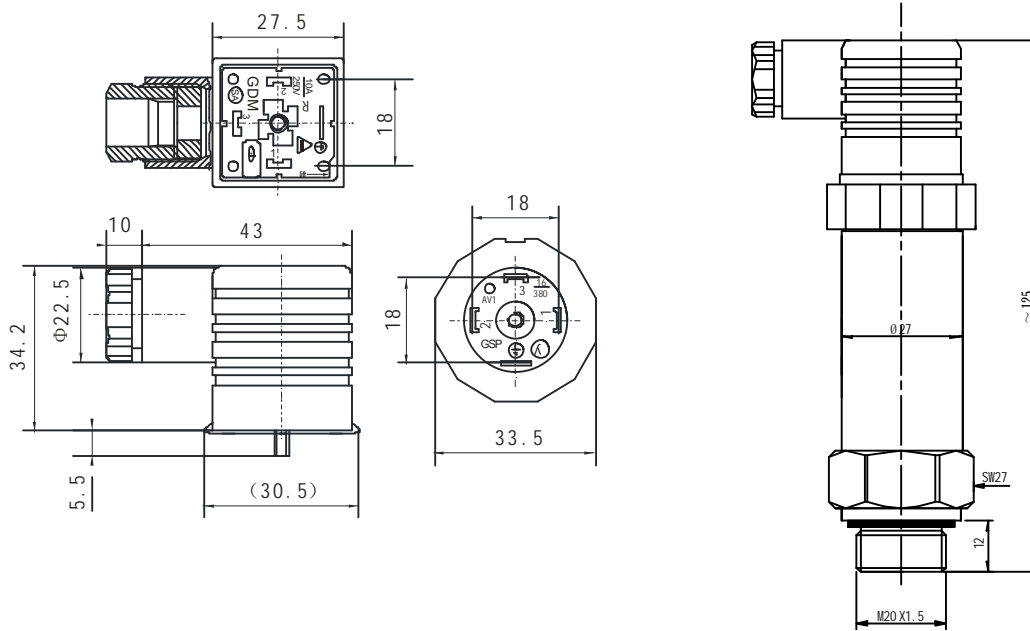
麦克传感器有限公司
MICRO SENSOR CO.,LTD.

结构材料

- 波纹膜片： 不锈钢 316L
- 传感器壳体： 不锈钢 316L
- 外 壳： 不锈钢
- 密 封 圈： 氟橡胶
- 接插件外壳： 塑料

电气连接与外形结构

变送器与外部电路通过 DIN43650 进口防爆插头座进行电气连接。



插脚	1	2	3
定义	电源正(+V)	信号(+OUT)	空

<http://www.microsensor.cn>

地址：陕西省宝鸡市高新开发区英达路 18 号 721006

电话：0917-3106166 4008 600 606 传真：3600755

选型指南

MPM4889		型压力变送器						
量 程	测量范围 (kPa)	类型	测量范围 (kPa)	类型	测量范围 (MPa)	类型	测量范围 (MPa)	类型
	0~10	G	0~100	G. A	0~1	G. A	0~6	S
	0~20	G	0~200	G. A	0~1.6	G. A	0~10	S
	0~35	G	0~400	G. A	0~2	G. A	0~16	S
	0~70	G	0~600	G. A	0~4	G. A. S	0~25	S
							0~40	S
[0~X]kP 或 MPa		X: 实际测量量程						
		代号	输出信号					
		E	4~20mADC					
		代号	结构材料					
			隔离膜片	接口	壳体			
		22	不锈钢 316L	不锈钢	不锈钢			
		代号	附加功能					
		B ₁	接插件电气连接					
		M ₃	3 1/2 位 LCD 数显表头					
		M ₄	3 1/2 位 LED 数显表头					
		C ₁	M20×1.5 外螺纹接口, 端面密封					
		G	表压型					
		S	密封表压型					
		A	绝压型					
MPM4889	[0~100kPa]	E	22	B ₁ C ₁ G	完整的型号规格			

选型提示

- 1、选型时请注意被测介质要与产品与介质相接触的部分相兼容。
- 2、更换特殊材质的密封圈，产品可适应不同介质和工作温度范围，温度最低可达-40℃。
- 3、若需要订购非标准或特殊要求的产品，请与本公司商洽并在订单上注明。

<http://www.microsensor.cn>

地址：陕西省宝鸡市高新开发区英达路 18 号 721006

电话：0917-3106166 4008 600 606 传真：3600755

