

MPM489 型 CNG 防爆压力变送器

概述

MPM489 型 CNG 防爆压力变送器是我公司集多年研制生产经验，专为 CNG 设计的防爆压阻式压力变送器。通过了国家防爆电气产品质量监督检验中心（CQST）认证，有隔爆型和本安型两种。它采用高稳定性和高可靠性的压阻式压力传感器和高性能的变送器专用电路，精度高、过载能力强。适用于 CNG 输送管网及加气站设备的压力检测及控制。



特点

- 具有短路保护和反极性保护；
- 零点和满量程输出可调校；
- 可测量表压、绝压和密封参考压力；
- 本质安全型产品，符合国家 GB3836.4 标准的 Exia II CT6 的要求；
- 隔爆型产品，符合国家 GB3836.2 的规定要求，取得了隔爆证书；
- 船用型产品符合 CCS《钢质海船入级规范》（2006）的要求；
- 产品已取得 CE 认证和 RoHS 认证

主要技术性能

- 测量范围：-0.1...0~0.01...40MPa
- 过载：1.5 倍满量程压力或 110MPa(取最小值)
- 压力类型：表压或绝压或密封表压型
- 过程连接：M20×1.5 外螺纹带水线密封、端面密封
- 精确度： $\pm 0.5\%FS$ $\pm 1.0\%FS$
- 长期稳定性：最大 $\pm 0.3\%FS/年$
- 零点温度漂移：0.1%FS/°C ($\leq 100kPa$)；0.05%FS/°C ($> 100kPa$)
- 满度温度漂移：0.1%FS/°C ($\leq 100kPa$)；0.05%FS/°C ($> 100kPa$)
- 补偿温度：0~50°C
- 工作温度：本安型：-10~60°C，隔爆型：-20~60°C
- 贮存温度：-40~120°C
- 供电电源：10~28VDC（本安型由安全栅供电），隔爆型：8~28VDC
- 输出信号：4~20mADC（二线）， 1~5VDC（三线）
- 负载电阻： $\leq (U-10)/0.02\Omega$ （二线）， $\geq 10k$ （三线）
- 外壳防护：接插件型：IP65 电缆型：IP68
- 电气连接：DIN43650 进口防爆插头座或电缆
- 本安型防爆标志：Exia II CT6（仅适用二线）
- 本安参数： $U_i=28VDC$ $I_i=93mADC$ $L_i \approx 0mH$ $C_i \approx 0.042\mu F$ $P_i=0.65W$

<http://www.microsensor.cn>

地址：陕西省宝鸡市高新开发区英达路 18 号 721006

电话：0917-3106166

传真：3600755

麦克传感器有限公司
MICRO SENSOR CO.,LTD.

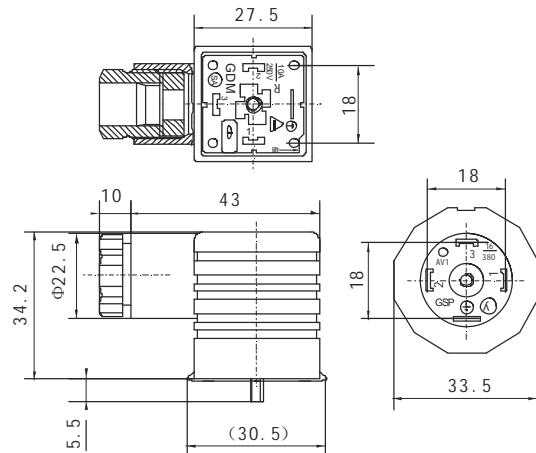
电气连接

变送器与外部电路通过 DIN43650 进口防爆插头座进行电气连接。

插脚的端子定义如下：

插脚	二线	三线
1	电源正: +V	正电源: +V
2	信号: +OUT	公共端: GND
3	空	信号: +OUT

电缆颜色	二线	三线
黑色	电源正: +V	电源正: +V
红色	信号: +OUT	输出正: +OUT
白色	空	公共端: GND



结构和外形尺寸

结构材料:

外壳: 不锈钢 1Cr18Ni9Ti

传感器壳体: 不锈钢 1Cr18Ni9Ti

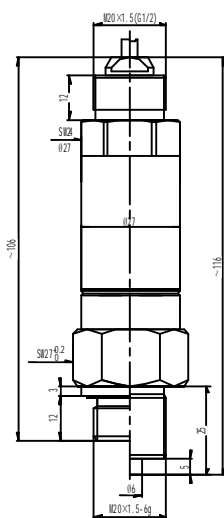
波纹膜片: 不锈钢 316L

密封圈: 氟橡胶

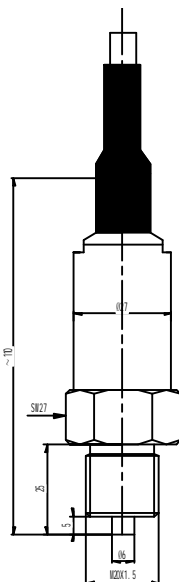
接插件外壳: 塑料

电缆: $\Phi 7.5\text{mm}$ 聚乙烯专用电缆

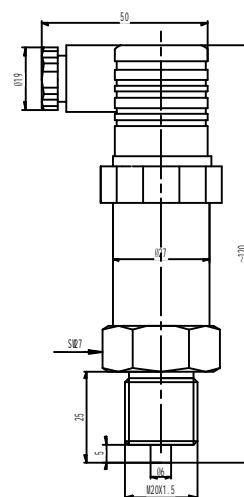
外形尺寸:



隔爆型



电缆型



插件型

<http://www.microsensor.cn>

地址: 陕西省宝鸡市高新开发区英达路 18 号 721006

电话: 0917-3106166

传真: 3600755

麦克传感器有限公司
MICRO SENSOR CO.,LTD.

选型指南

MPM489	型 CNG 防爆压力变送器				
	量程	测量范围 -0.1...0~0.01...40MPa			
	[0~X]kPa 或 MPa	X: 实际测量量程			
		代号	输出信号		
		E	4~20mADC		
		F	1~5VDC		
		代号	结构材料		
			隔离膜片 接口 壳体		
		22	不锈钢 316L 不锈钢 不锈钢		
		25	钽 不锈钢 不锈钢		
		35	钽 哈氏合金 不锈钢		
		代号	附加功能		
		B ₁	接插件连接输出		
		B ₂	电缆线连接输出		
		i	本安防爆型 Exia II CT6		
		T	船用产品		
		d	Exd II CT6		
		C ₁	M20×1.5 外螺纹压力接口, 端面密封		
		C ₅	M20×1.5 外螺纹压力接口, 水线密封		
		G	表压型		
		S	密封表压型		
		A	绝压型		
MPM489 (CNG)	[0~100kPa]	E	22	iB ₁ C ₅ G	完整的型号规格

选型提示

- 1、本安型防爆变送器应用于爆炸性环境, 进行电气连接时应与安全栅组成本安防爆系统。
- 2、安全栅由用户自由选购, 应具有防爆合格证。
- 3、隔爆型防爆变送器不能用于爆炸性气体危险场所“0区”。

<http://www.microsensor.cn>

地址: 陕西省宝鸡市高新开发区英达路 18 号 721006

电话: 0917-3106166

传真: 3600755

