

购买相关产品联系重庆艾利顿自动化
余经理 联系电话：18280227007



行业资料

低压产品 住宅配电方案

用电力与效率
创造美好世界™



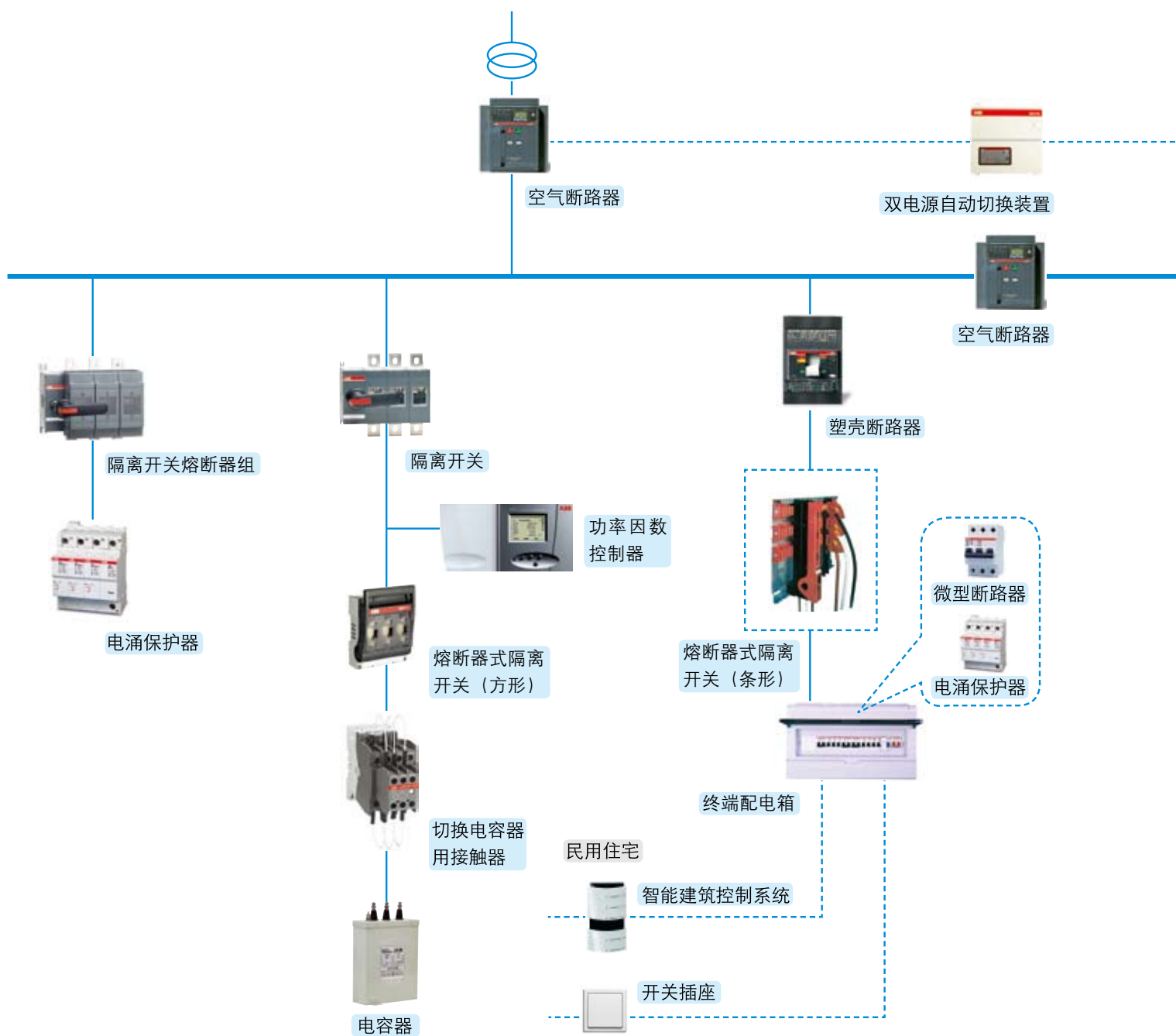
低压住宅配电方案

产品概述

ABB 作为电力和自动化技术的全球领导厂商，一直关注民用住宅行业的发展，并将其列为重要业务领域之一。随着技术的不断创新，秉承全新的设计理念，ABB 不断推出性能更先进、系列更齐全，且符合住宅配电市场需求的高品质产品。与此同时，也推出一系列的优化应用方案，以满足日益增长的市场需求。

产品概述

低压产品



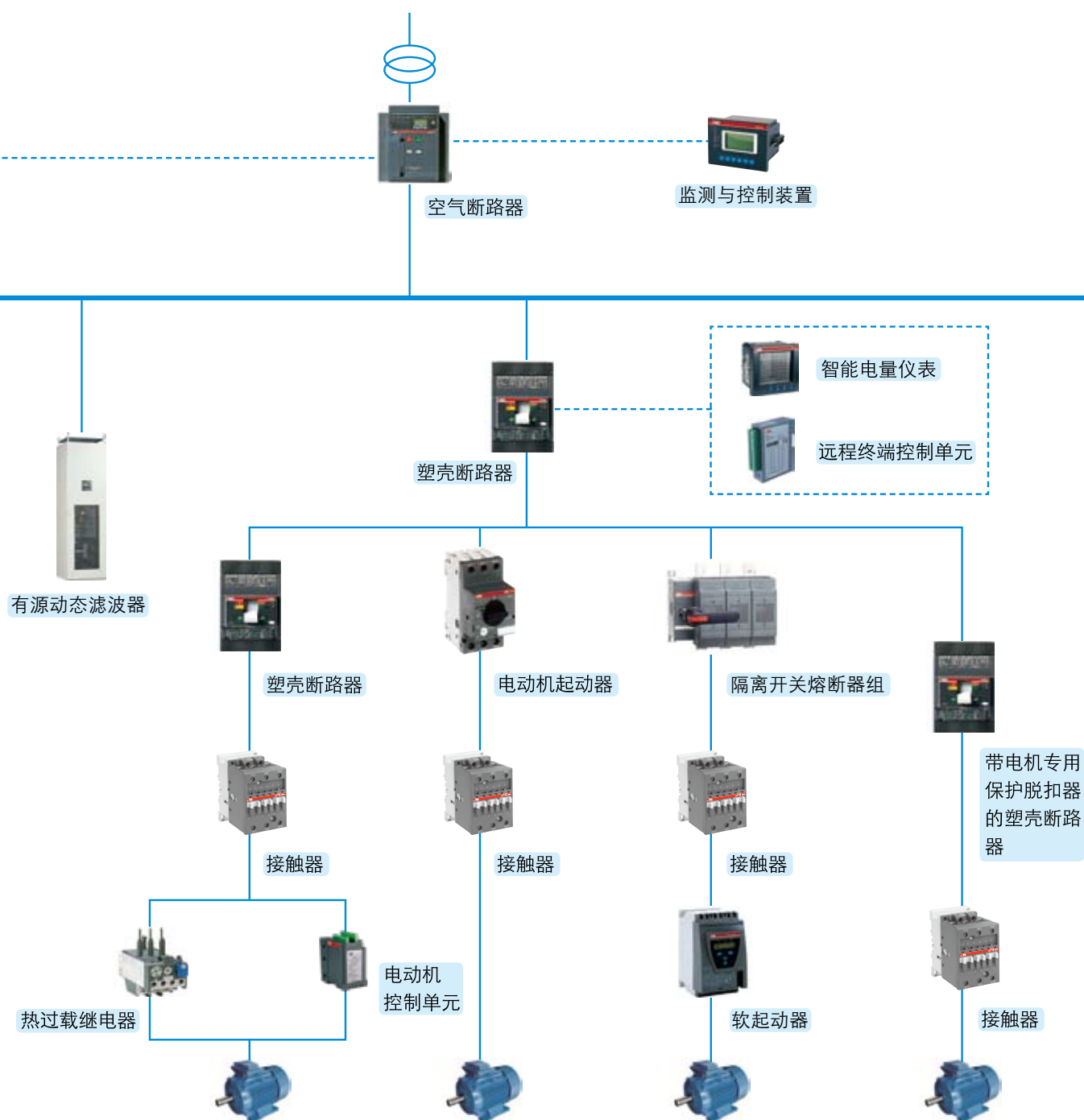
低压住宅配电方案

产品概述

ABB 提供一系列应用解决方案

- 提供安全、可靠、节能的配电系统
- 保证动力设备顺畅、安全运行
- 高品质的产品确保人身及财产安全

一应俱全



低压住宅配电方案

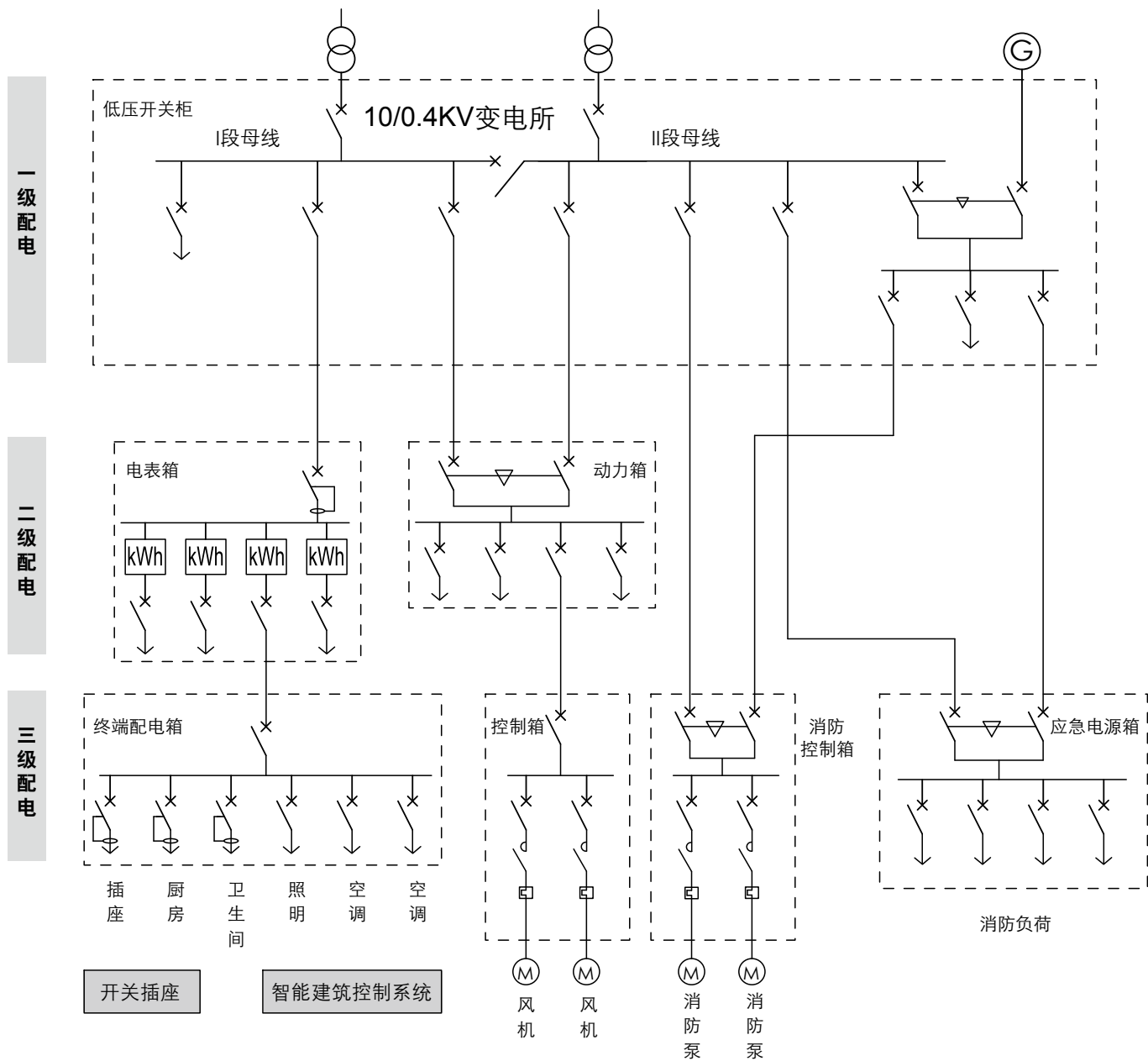
应用范围

应用范围



低压住宅配电方案

低压配电系统图



低压配电系统图

低压住宅配电方案

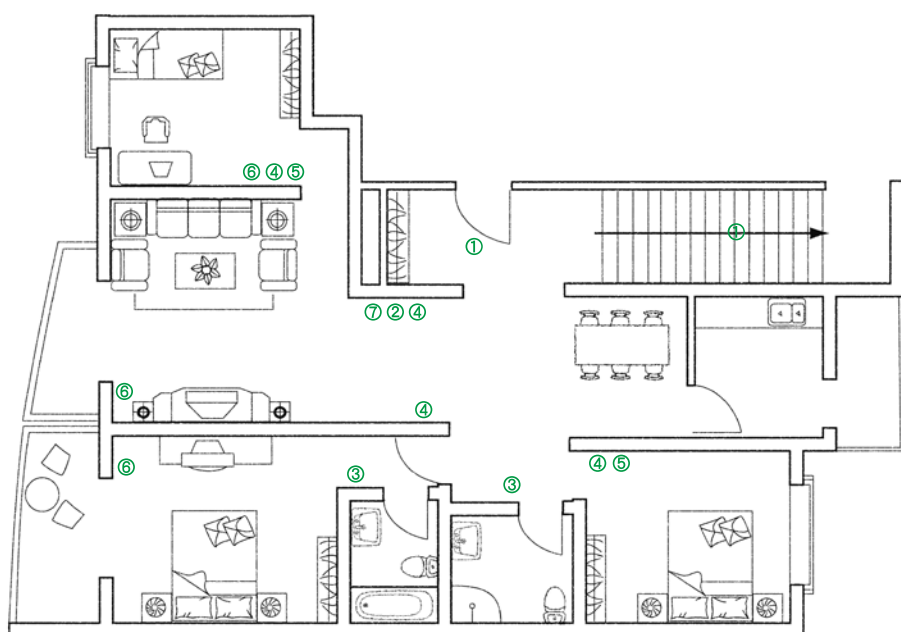
开关插座

方案概述

ABB开关插座凭借百年的制造经验，丰富的产品种类，人性化的设计，以及多样化的功能，满足您对家居个性化、多样化需求。

一般家居分为几个活动区域：门庭、书房、餐厅、起居室、卧室等。通过对灯光、空调、电动窗帘灯的控制，可实现随时变化的生活场景需求。在门庭使用吸顶式探测器，控制灯具的开闭，节能又方便；书房、餐厅使用调光开关，获得所需的光度；起居室、卧室使用遥控式开关，遥控式窗帘控制开关、遥控式调光开关，营造看电视，欣赏音乐，聊天、休息、聚会等不同的场景；中央空调控制使用温控器，根据室内温度变化自动调节温度，节能舒适；防雷电话和电源插座，可保护家庭成员及电器免受雷击伤害。

ABB 开关插座，陪伴您安全舒适每一天



产品系列

德典 carat

德纯 pure

德畅 future

德悦 future linear

德雅 alpha bs

德逸 equip

德韵直边 solo linear

德韵 solo

由•艺 Uni-art



① AS445：吸顶式红外探测器

控制楼梯灯和门厅灯，实现『人在开灯、人走关灯』的节能功能。



6010-25-500e 手持式遥控器

方便控制窗帘的升降和调节灯光的明暗。



② AS447-二位触摸式调光开关

可分别控制两路灯具，分别进行调光、关断，实现集中控制。



③ AS411 单控.定时组合开关

可分别控制灯和换气扇，特别适用于卫生间及浴室，定时范围：0 - 120 分钟中可选。从容排除异味，避免因忘记关掉换气扇所造成的电能浪费。



④ AS420 四管制带液晶显示温控器

超大液晶显示屏，造型美观、具有蓝色背光。手控、遥控功能，还可与 i-bus 智能控制系统配合。低温保护功能。



⑤ AS461 遥控式开关

控制室内的各种电器，关闭、开启，实现随时随地的遥控。



⑥ AS454 遥控式窗帘控制开关

控制电动窗帘，接上光度传感器后，开关会根据日照强弱的不同，调整窗帘的升降，让会议室保持合适的光线。



⑦ AS463 遥控式调光开关

控制室内的灯具，与其它遥控产品配合使用，实现看电视、听音乐和休息等模式，让会议室保持合适的光线。

低压住宅配电方案

终端配电（三级配电）

方案概述

住宅建筑的终端配电（三级配电）是最靠近负载的，因而具有以下特点：

- 上下级断路器的良好配合，配电回路的设置合理，能有效迅速分断短路故障，避免因一个故障导致整个家居失电，甚至影响到楼层用电。
- 由于靠近负载，因而操作次数较多，要求元器件具有可靠的机械及电气寿命。
- 应用于终端配电的断路器均直接带负载，如果保护设置不合理，极易烧毁电器，并存在极大的火灾隐患危及人身安全。

住宅建筑的三级配电主要是通过隔离保护、过载保护、短路保护、剩余电流保护、防火保护、防雷保护等多种方式，实现安全、可靠的终端保护。

终端配电箱



ACM 系列终端配电箱

ACM 系列

- 最大电流 : 100A
- 最大电压 : 单相 SPN : 250V 50Hz
- 外壳防护等级 : IP40
- 全金属外壳，表面采用 RAL7035 浅灰白色环氧树脂静电喷涂
- 平盖式设计及暗装门盖螺丝，在不同的安装环境均显高雅大方
- 箱体安装 : 挂墙式安装（明箱）、嵌墙式安装（暗箱）
- 6 种标准规格 : 8 位、10 位、13 位、16 位、20 位及 23 位



ACP 系列终端配电箱

ACP 系列

- 最大电流 : 100A
- 最大电压 : 单相 SPN : 250V 50Hz
- 外壳防护等级 : IP40
- 金属底箱，箱盖采用优质塑料模压制成，具良好刚性、韧性及阻燃性
- 标准的塑料面盖颜色为 RAL7035 浅灰白色配茶色透明塑料活动面盖
- 箱体安装 : 嵌墙式安装（暗箱）
- 6 种标准规格 : 8 位、10 位、13 位、16 位、20 位及 23 位



ACM 双排标准暗箱

双排标准箱

- ACM 2 × 13 FNB ENU
- ACM 2 × 16 FNB ENU
- 最大电流 : 100A
- 最大电压 : 单相 SPN : 250V 50Hz
- 外壳防护等级 : IP40

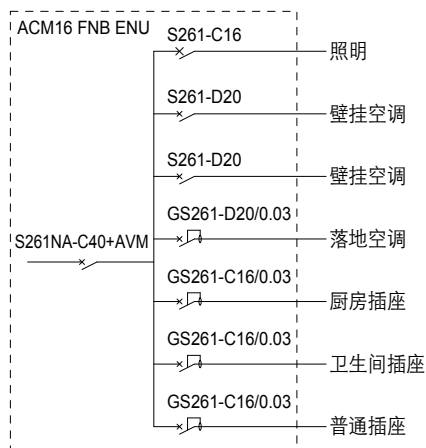
低压住宅配电方案

终端配电（三级配电）

适用户型：<80m²

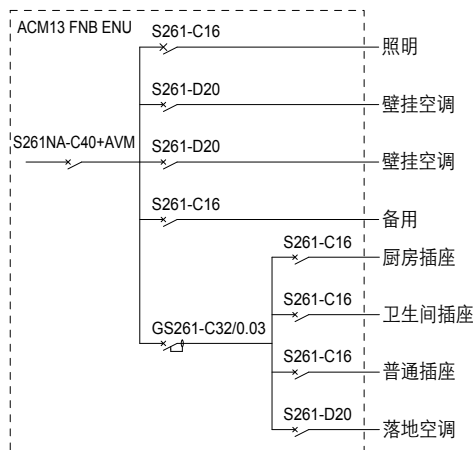


方案（1）



用途	产品型号
终端配电箱	ACM16 FNB ENU
进线总开关	S261NA - C40 + AVM
照明回路	S261 - C16
壁挂式空调回路	S261 - D20
落地式空调回路	GS261 - D20 / 0.03
插座回路	GS261 - C16 / 0.03

方案（2）



用途	产品型号
终端配电箱	ACM13 FNB ENU
进线总开关	S261NA - C40 + AVM
照明回路	S261 - C16
壁挂式空调回路	S261 - D20
落地式空调回路	S261 - D20
剩余电流保护回路	GS261 - C32 / 0.03
插座回路	S261 - C16

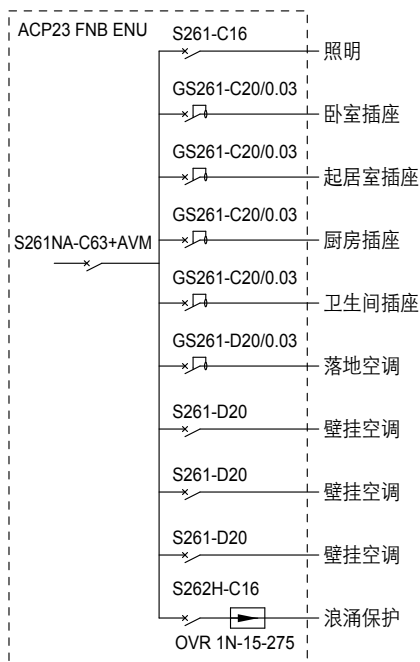
低压住宅配电方案

终端配电（三级配电）



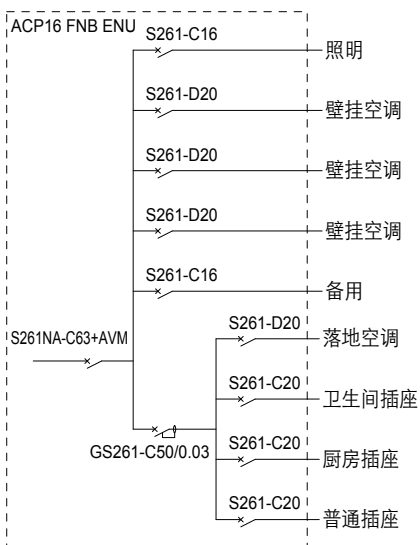
适用户型：80 - 160m²

方案（3）



用途	产品型号
终端配电箱	ACP23 FNB ENU
进线总开关	S261NA - C63 + AVM
照明回路	S261 - C16
插座回路	GS261 - C20 / 0.03
落地式空调回路	GS261 - D20 / 0.03
壁挂式空调回路	S261 - D20
避雷回路	S262H - C16
电涌保护器	OVR 1N - 15 - 275

方案（4）



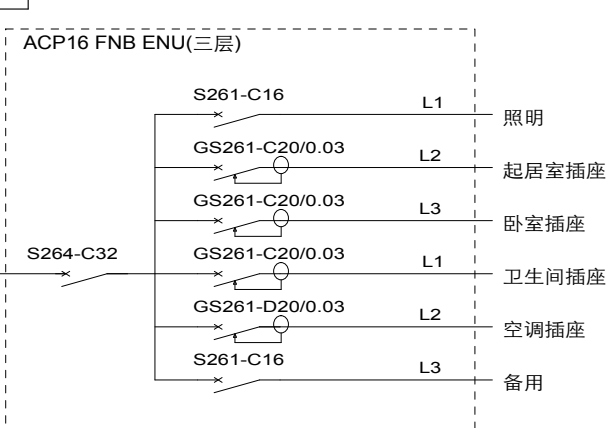
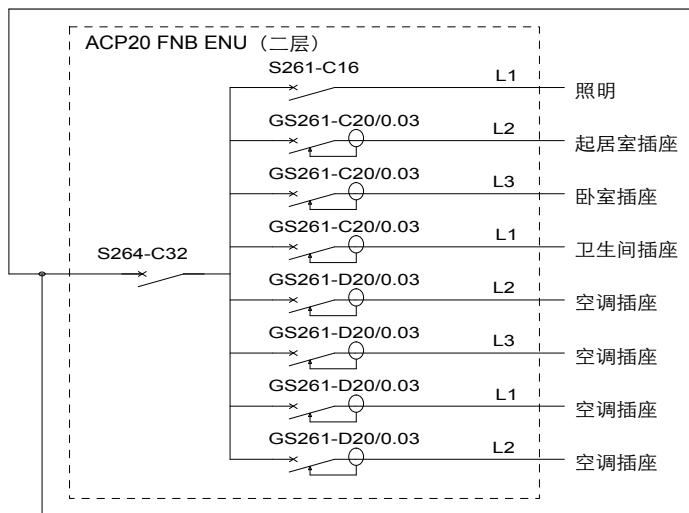
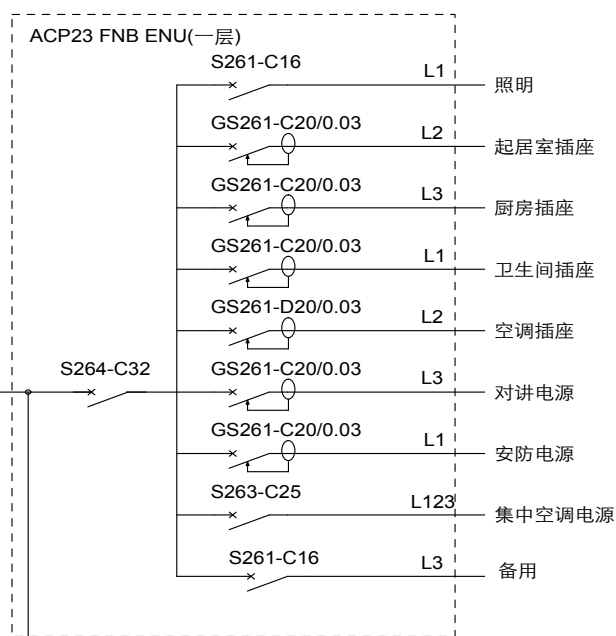
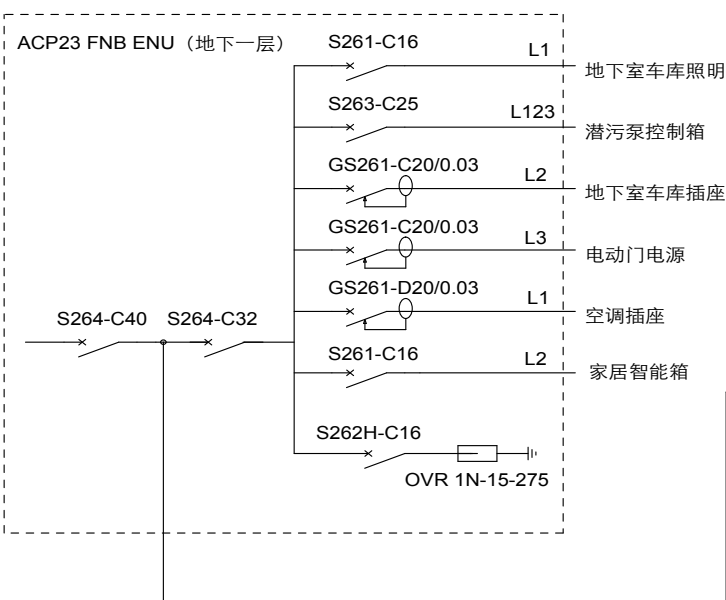
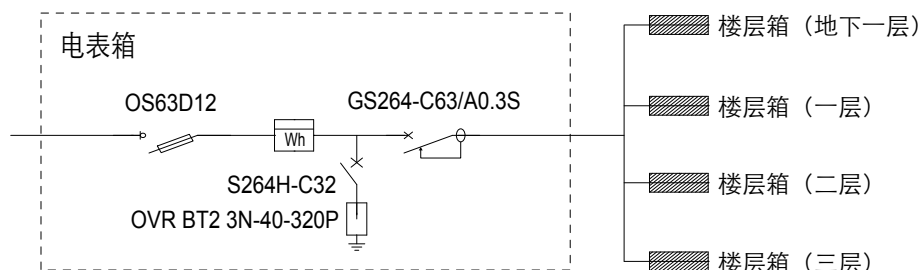
用途	产品型号
终端配电箱	ACP16 FNB ENU
进线总开关	S261NA - C63 + AVM
照明回路	S261 - C16
壁挂式空调回路	S261 - D20
落地式空调回路	S261 - D20
剩余电流保护回路	GS261 - C50 / 0.03
落地空调 / 插座回路	S261 - C20

低压住宅配电方案

终端配电（三级配电）

适用户型：多层别墅

方案（5）



终端配电（三级配电）

低压住宅配电方案

楼层配电（二级配电）

方案概述

主要应用：住宅建筑二级配电在低压电气系统起着承上启下的作用，负责把低压配电室电源分配到建筑物的各用电场合

主要特点：负荷容量 ≤ 630A，控制要求高，箱类众多，负载分散

主要负荷：各类风机、生活水泵、污水泵、消防喷淋泵、空调、电梯和照明等

主要箱类：动力配电箱（柜）、风机（水泵）控制箱、双电源切换箱和电表箱等

MNS-E系列低压动力配电及控制箱

ABB 的 MNS - E系列低压动力配电及控制箱，分为挂箱和落地箱，MNS - E 采用标准化设计，箱体结构紧凑，通用性强，性价比高。挂箱箱体三维方向尺寸（宽 x 高 x 深）可按模数（E = 25mm）任意扩展。挂箱采用 1.5mm 优质冷轧板制造。落地箱则采用 2mm 的优质冷轧板。整个箱体采用环氧树脂静电喷涂，壳体颜色为 RAL7035 浅灰色，内部电气安装板为 RAL2000 桔黄色，配以黑色的门锁和铰链，整体颜色搭配和谐美观。

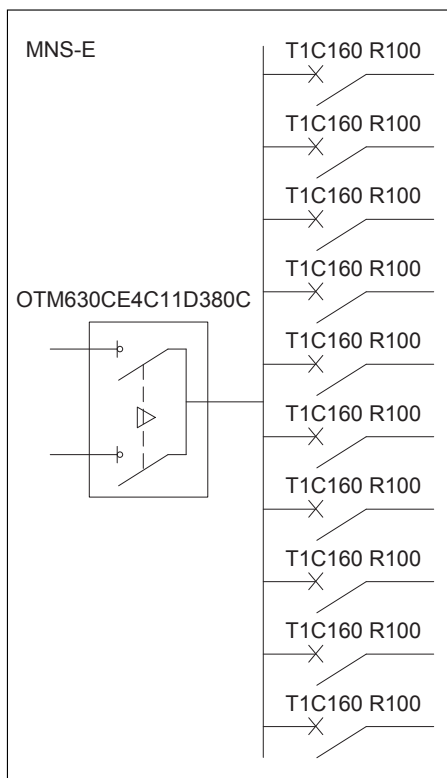
结构特点

- 颜色搭配和谐美观
- 三维尺寸可按需求变化
- 柜箱门可开启 180°
- 标准化设计，结构紧凑，通用性强
- 标牌设计别具特色
- 电器安装板可单独拆卸

适用范围

- 动力配电
- 电机启动控制
- 常用水泵控制
- 双电源切换配电
- 常用风机控制
- 其它电机控制

方案（1）：低压动力配电箱



方案概述：额定电流可达 630A，为各类风机、生活水泵、污水泵、空调、电梯和照明等负荷提供电源

方案特点：确保系统供电连续，MNS - E 标准化设计，结构紧凑，通用性强；防护等级高，外形美观

方案示例：A10（具体方案，请参见MNS - E 选型手册）

产品名称	产品型号
箱体型号	MNS - E
双电源自动切换装置	OTM630E4C11D380
塑壳断路器	T1C160 R100

低压住宅配电方案

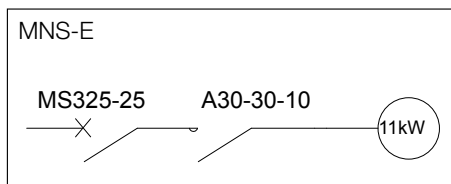
楼层配电（二级配电）

方案（2）：低压动力控制箱

方案概述： 额定电流高达 400A，可控制风机、水泵、空调和电梯等负荷起停，安装方式可选落地或挂墙

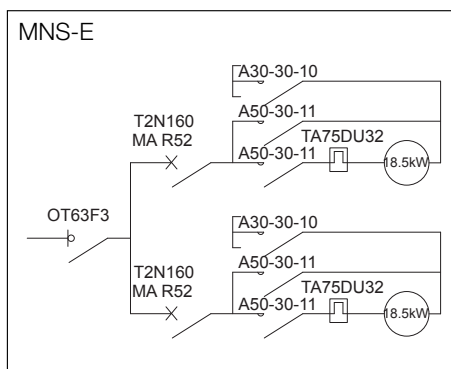
方案特点： 确保系统供电连续，电机起动方式多样，箱体标准化设计，模数任意变化，结构紧凑，安装方式灵活，防护等级高，外形美观

方案示例：（具体方案，请参见有关选型手册）



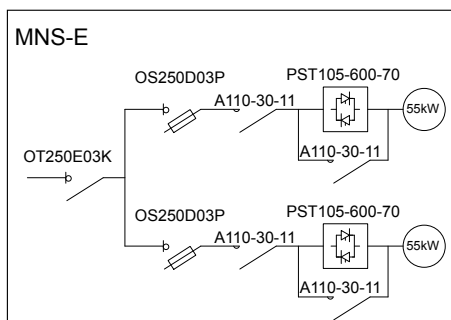
直接起动方式

产品名称	产品型号
箱体型号	MNS - E
电动机起动器	MS325-25
接触器	A30-30-10



星三角起动方式

产品名称	产品型号
箱体型号	MNS - E
隔离开关	OT63F3
塑壳断路器	T2N160 MA R52
主接触器	A50 - 30 - 11
角接触器	A50 - 30 - 11
星接触器	A30 - 30 - 10
热继电器	TA75DU32



软起动器起动方式

产品名称	产品型号
箱体型号	MNS - E
隔离开关	OT250E03K
隔离开关熔断器组	OS250D03P
主接触器	A110 - 30 - 11
旁路接触器	A110 - 30 - 11
软起动器	PST105 - 600 - 70

楼层配电（二级配电）

低压住宅配电方案

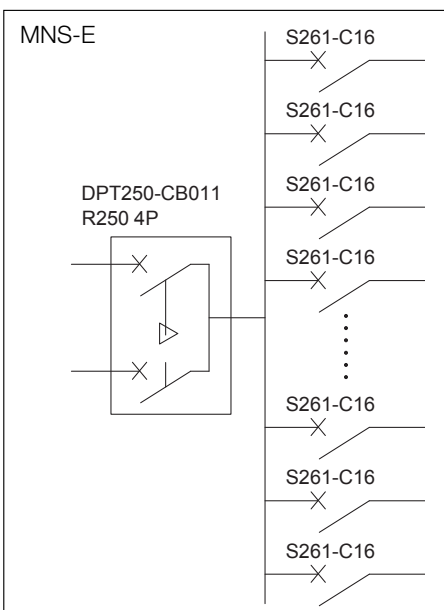
楼层配电（二级配电）

方案（3）：双电源切换箱

方案概述： 额定电流可达 250A，为消防负荷和应急照明等提供电源

方案特点： 完全满足消防要求，确保供电的连续性和消防联动，MNS - E 标准化设计，模数任意变化，结构紧凑，安装方便，防护等级高，外形美观

方案示例：（具体方案，请参见有关选型手册）



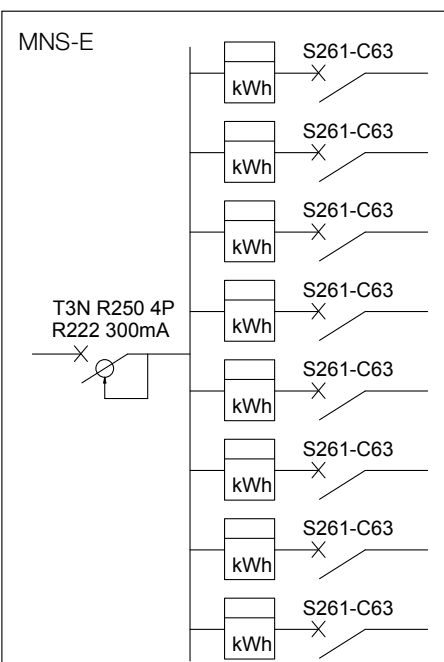
产品名称	产品型号
箱体型号	MNS - E
双电源自动切换装置	DPT250-CB011 R250 4P
微型断路器	S261 - C16

方案（4）：电表箱

方案概述： 回路简单，出线接入户箱

方案特点： 剩余电流保护，脱扣时间可调，低功耗，安全可靠

方案示例：



产品名称	产品型号
箱体型号	MNS - E
塑壳断路器	T3N250 R250 4P
剩余电流脱扣器	RC222 300mA
微型断路器	S261 - C63

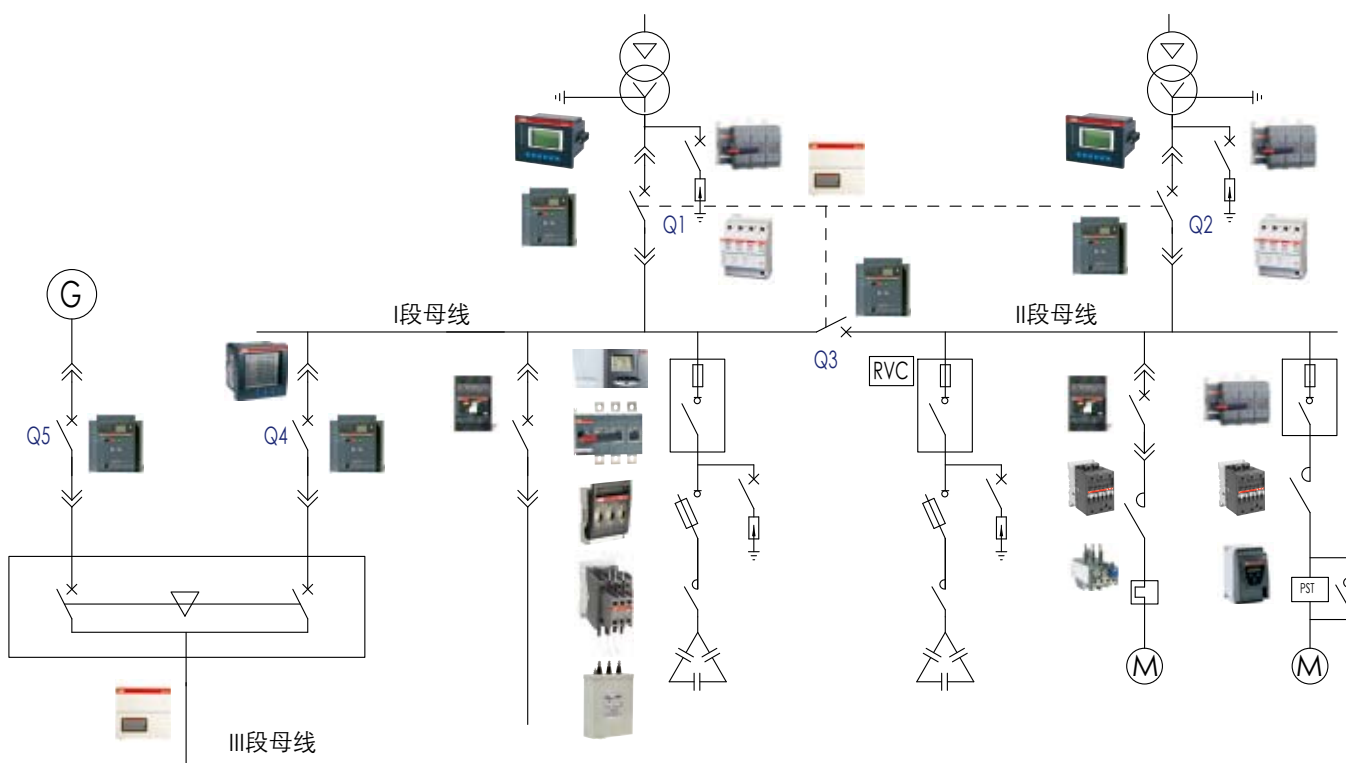
低压住宅配电方案 小区配电室（一级配电）

方案概述

住宅建筑一级配电一般配置在低压配电室内，从变压器端引入低压电源。

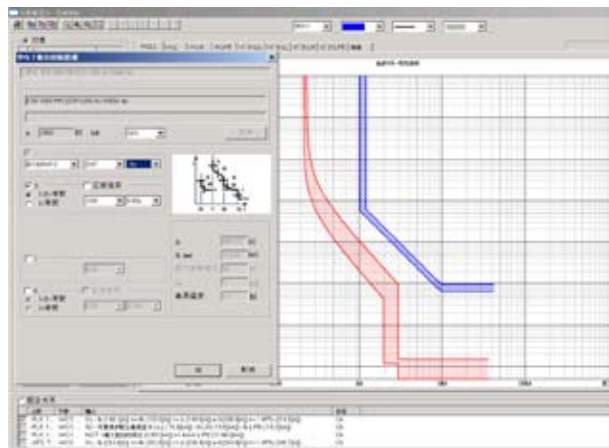
住宅建筑物中最为常见的低压配电系统接线方式：两路 10(6)KV 进线降压后分别向两段低压母线（I、II 段）供电，母线之间由 Q3 联络，另外设有一段应急负荷母线（III 段）。

正常运行时，联络断路器 Q3 分断，两段母线分列运行，应急母线由 I 段母线上的 Q4 供电。当 Q1 或 Q2 失去上级电源时，通过备用电源自动投入装置（DPT - TE）跳开 Q1 或 Q2，迅速自动闭合母联 Q3，由一路进线向两段母线供电。当二路市电都失去时，通过双电源自动切换装置（DPT - SE）启动自备发电机并完成自动投切过程。



方案特点

- 根据具体的应用条件，客户可选择不同的开关柜：MD190 或 MNS。
- 每个具体的应用方案均可通过 ABB DOC Win3.0 智能配电系统专业软件设计优化计算、开关柜温升和保护协调配合合理，从而大大提高了电气系统设计效率和精度，优化了系统设计，解决了长期以来因为无法预知和模拟开关柜的温升而造成的设计缺陷问题。
- 提供多种优化的解决方案，如智能配电方案、电机启动方案、改善电网质量方案、防雷方案等。
- 优化的安装尺寸，可方便运行和维护，节约安装空间。
- 应用方案与 ABB 的产品相结合，确保了安全、可靠、灵活的操控性能。免维护，故障率极低，为客户最大程度地节省投资、维修、运营等总体费用。



低压住宅配电方案

小区配电室（一级配电）



组合型低压开关柜（MD190）

- 高强度的型材使柜体更坚固
- 具有固定分隔式和抽屉式
- 排列紧凑、省空间、省成本
- 组合灵活，通用性强



低压开关柜（MNS）

- 结构紧凑，节省空间
- 柜体可背靠背排列
- 配电回路布置经济
- 设备运行连续性和可靠性高

低压开关柜（MDmax）

- 结构通用，组装灵活快捷
- 外形新颖华丽，防护等级高
- 柜体型材既灵巧又坚固
- 排列紧凑，节省空间



低压住宅配电方案

i-bus®智能家居控制方案

方案概述

ABB i-bus® 智能家居控制采用 KNX 技术符合欧洲 EN 90050, 国际 ISO/IEC 14543, 中国 GB/Z 20965-2007 智能楼宇和家居控制系统标准, 广范应用于家居电气设备的控制。

控制内容包括: 灯光、遮阳、空调、地暖、AV、房间对讲, 背景音乐设备等

正门入口处安装的触摸屏可以对整个住宅的灯光、窗帘、空调、地暖进行图形化监视和控制, 并设置各种个性化场景控制模式: 回家模式、离家模式、迎宾模式、度假模式等。主人回家时, 只要轻触一下回家模式, 门厅及客厅的灯光开启, 客厅的窗帘关闭, 同时主卧室及沿着去主卧室的走道灯、楼梯灯打开; 轻触一下离家模式则可将住宅内所有的灯光、空调、地暖关闭。

通过 i-bus®智能触摸屏还可以实现文字、语音留言, 音视频播放, RSS 定制信息, 网络电视等网络多媒体功能等。

主人房的控制面板可以对儿童房、书房及客厅的灯光、电源插座实行强行开闭锁死控制。这样可以方便对小孩进行有益的强制管理。

夏天时, 系统可以自动关闭窗帘防止室内温度过高以及阳光直射, 保护室内昂贵的家具和电气设备, 又达到了节能的目的; 冬天时, 系统自动调节百叶角度, 让温暖的阳光透进室内, 同时如果室内温度过低, 系统自动启动地暖及空调的保护模式, 防止水管结冰爆裂。

通过安装在楼顶的气象站, 通过探测各项气象因素如湿度、风向、风速、雨水等来控制房间的电动窗、窗帘的开合, 开关空调。如气象站检测到室外气候宜人, 系统会自动开窗通风。

夏天, 主人回家前, 通过手机远程控制功能关闭窗户, 打开客厅空调, 这样主人一回家就能马上享受到夏日的凉爽; 冬天, 主人回家前可以预先打开客厅的地暖及卫生间的热水器, 主人一回家就可以享受到家的温暖。

主人外出度假时, 系统将处于度假模式, 系统将模仿家里有人的状态, 按照设定时间段开启和关闭客厅的灯光和窗帘, 提高住宅安全性。



prion 智能面板



ComfortTouch 智能控制屏



低压住宅配电方案

参考项目

北京

- 亚运新新家园
- 万泉新新家园
- 西门美庐
- 卢师山庄
- 运河岸上的院子
- 玫瑰园
- 碧湖居高级公寓
- 北京凯德·华玺
- 北京NAGA上院
- 领袖硅谷
- 亿阳新城

东北

- 沈阳城建花园
- 沈阳中张国际小镇
- 沈阳新世界花园
- 沈阳金水华城
- 沈阳晋斯豪庭
- 沈阳成龙花园
- 大连一品漫谷
- 大连红星海
- 大连阳光新苑
- 大连香榭里
- 大连优山美地
- 长春华业玫瑰谷
- 长春威尼斯花园
- 长春保利花园
- 长春富苑华城
- 长春盛世中华城
- 长春中信城
- 哈尔滨听雨观澜
- 哈尔滨爱建国际
- 哈尔滨人和家园
- 哈尔滨金源家园

西北

- 和记黄埔西安逸翠园
- 中航翡翠城别墅区

天津

- 天津阳光100国际新城
- 荷兰·墅独享私家公园
- 俊城·浅水湾
- 天津时代奥城
- 格调春天

山东

- 济南中润世纪广场
- 烟台鹿鸣小区

上海

- 汤臣一品高级公寓
- 世茂滨江花园
- 锦麟天地
- 中凯城市之光
- 华府天地
- 古北中央花园
- 宝莲府邸别墅
- 世茂佘山庄园
- 绿城高尔夫
- 云间绿大地
- 海源别墅
- 新江湾城 仁恒怡庭
- 北外滩花苑
- 中影照森林
- 尚海湾公寓

浙江

- 深兰广场高级公寓
- 紫萱度假村别墅
- 杭州顺发·旺角城
- 华润新鸿基万象城

广东

- 深圳华侨城波托菲诺
- 深圳香蜜湖一号
- 深圳麒麟山庄
- 深圳观澜高尔夫别墅
- 深圳市侨香村
- 深圳中海阳光花园
- 深圳东方尊峪
- 深圳招商澜园
- 深圳和黄御峰园
- 深圳水榭山庄
- 深圳市棕榈堡花园
- 深圳华业玫瑰郡
- 深圳东方盛世花园
- 深圳中航鼎城国际
- 广州白云高尔夫花园
- 广州品峰公寓
- 新会碧桂园

华中

- 复地武汉东湖国际
- 武汉新天地
- 武汉千年美丽
- 郑州思念果岭山水
- 郑州曼哈顿广场
- 郑州思念果岭山水
- 长沙奥林匹克花园

西南

- 成都河滨印象
- 成都林溪美墅
- 成都软件园住宅项目
- 成都万华麓山国际
- 成都博瑞-优品道
- 成都中华锦绣-武海置业
- 成都保利香槟
- 重庆中新城上城
- 重庆保利高尔夫豪园
- 重庆复地上城
- 重庆旭阳朗晴广场
- 重庆绿地翠谷
- 昆明云南映象
- 昆明世纪城
- 昆明中央丽城

福建 / 江西

- 福州心家泊
- 福州仁文大儒世家
- 福州阳光丹宁顿小镇
- 福州建发领域
- 福州东方威尼斯
- 福州融侨锦江
- 福州融侨官邸
- 厦门建发爱琴海别墅
- 厦门集美滨水小区
- 厦门未来海岸
- 厦门海峡国际社区
- 厦门源昌鑫海湾
- 厦门湖边花园
- 厦门海晟维多利亚
- 厦门绿苑小区
- 泉州奥林春天
- 泉州国际华城
- 南昌保利国际高尔夫花园
- 南昌红谷春天