

Prisma iPM

洞悉表里 预享其成

酒店行业应用方案
行业应用方案系列

Schneider
Electric

目录

低压配电系统概图	03
Prisma iPM简介	04
酒店客户的需求	08
主要用电负荷和分类	10
酒店行业的一般设计原则	12
酒店行业主要应用	14
酒店客房配电箱	14
普通照明配电箱	15
应急照明配电箱	16
室外照明配电箱	17
水景及游泳池配电箱	18
通风及空调配电箱	19
冷冻机房，冷却塔风机配电箱	20
水泵房控制箱	21
排烟，消防补风机控制箱	22
电梯控制箱	23
厨房配电箱	24
洗衣房配电箱	25
锅炉房配电箱	26
电脑机房，监控中心配电箱	28
Prisma iPM在酒店行业业绩	29

低压配电系统概图

进线和主配电系统

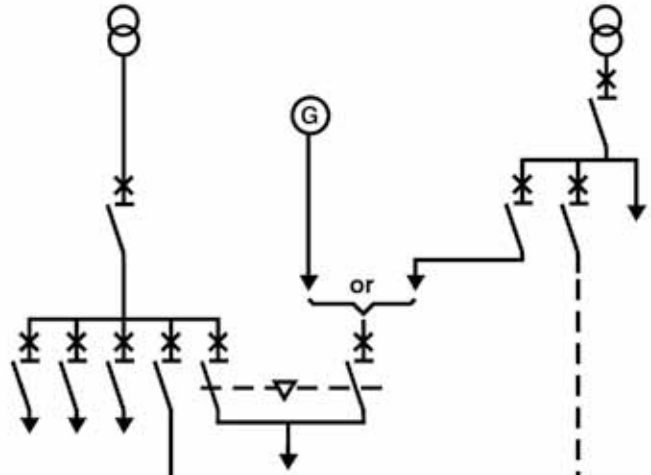
DD800504



电流介于 630 和 6300 A 之间



电流介于 100 和 3200 A 之间



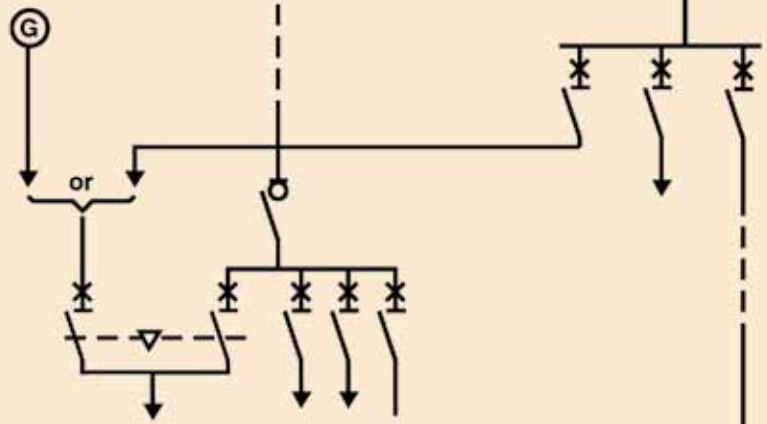
分配电系统



电流从 600 到 3200 A.



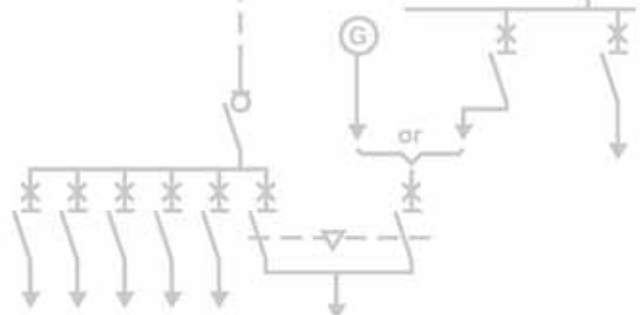
电流从 100 到 630 A.



终端配电系统



电流介于 40 和 250 A 之间



Prisma iPM WM系列

背板带有模数螺纹孔实现快速安装



专利技术的角柱实现柜体整体拼装结构



侧板和顶板在完成功能单元组装后安装



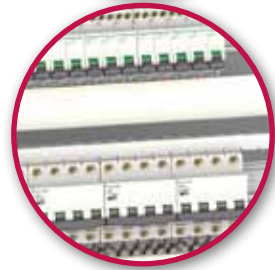
前框带前面板可整体拆卸和安装



Multiclip和梳状母排配电模块



电缆线架和盖板使得布线清晰简洁





Prisma iPM产品标识



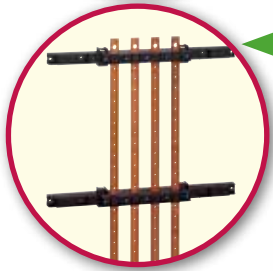
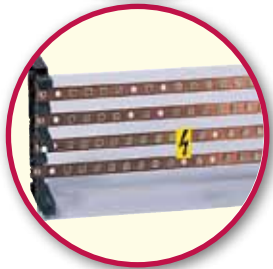
圆弧形把手锁操作方便



透明玻璃门带中国元素花纹设计



母线额定电流最大至630A



H=1650, 1850mm
D=305mm
W=600mm, 可扩展通道300mm

H=300, 500, 700,
900, 1100, 1300mm;
D=235mm;
W=600mm, 可扩展通道300mm

Prisma iPM FS系列

进线转接母排提供
标准图纸



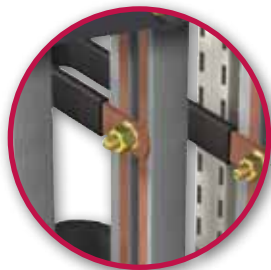
水平母排封板实现类
型2分隔



MCCB系列元件水平
安装



通过软母排与linergy
连接



新型专利异型Linergy
母排



梳状母排配电模块
为multi 9配电



Multiclip配电模块
为multi 9配电



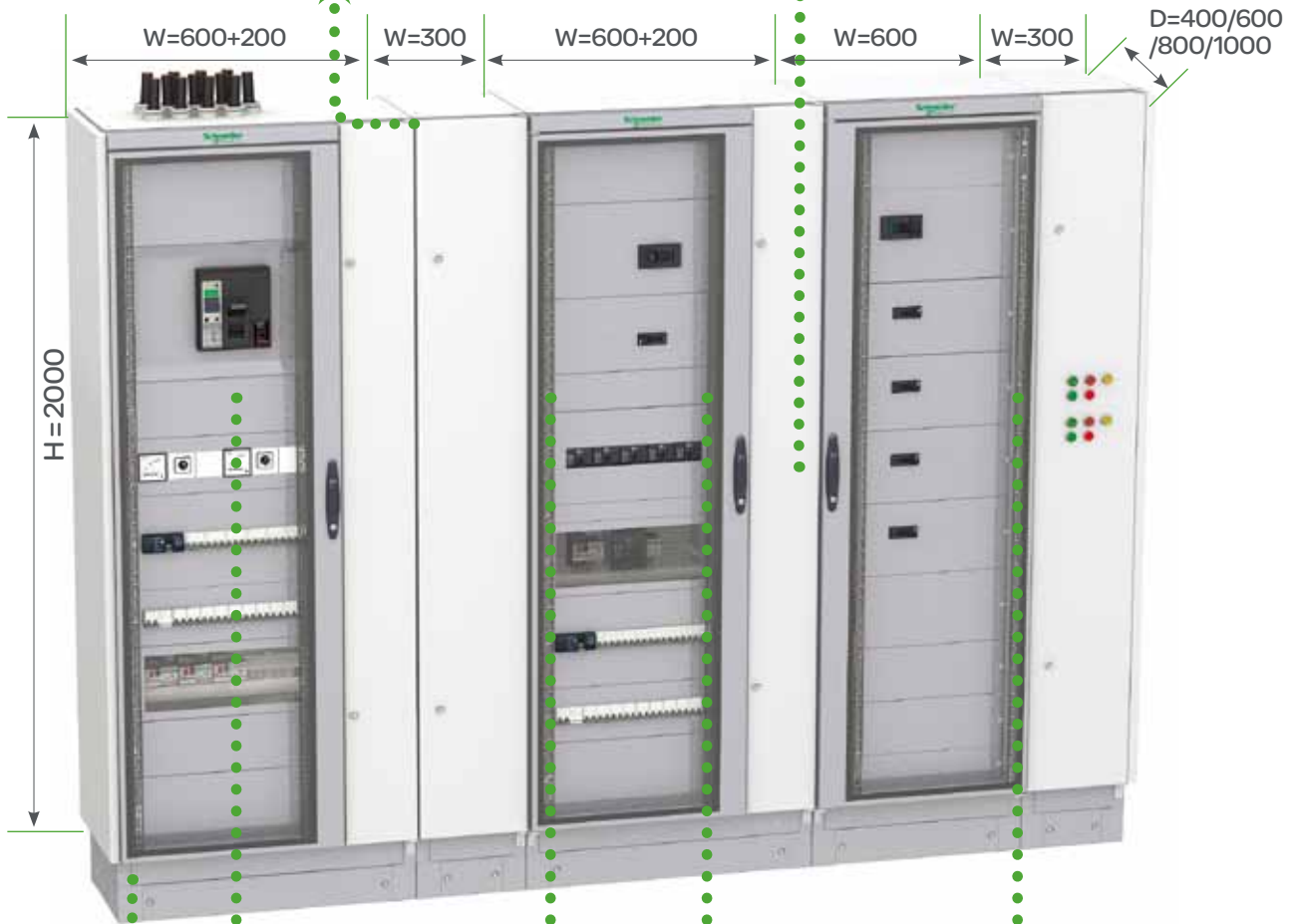
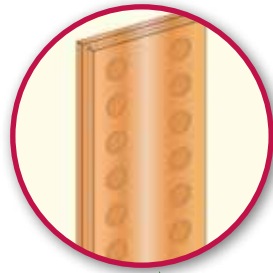
通用安装板实现
灵活安装



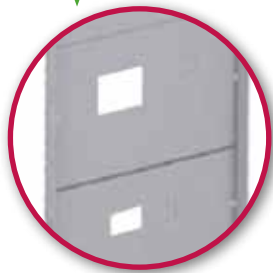
电缆从电缆通道
(宽300mm)出线

水平母线额定
电流至3200A

垂直母线额定
电流至3200A



可选底座,
H=100



前框可带前面板整
体拆卸



双色设计提示危险
保证安全



透明玻璃门带中国
元素花纹



酒店客户的需求

更舒适的环境

宾客满意是酒店工作的核心，而宾客的满意度很大程度上来源于酒店的舒适度。酒店舒适度由三个层次构成：首先是视觉的舒适度，其次是身体的舒适度，再次是心理的舒适度。

★ 与环境相得益彰

- 精致的整体外形
- 独具中国元素的面板图案
- 双色设计，兼顾安全和美观
- 人性化的柜体操作设计



节能，降低运营费用

能源支出是运营成本中最重要的部分之一，有效降低能源消耗是非常重要的竞争手段。努力把酒店运营中的能源损耗费用控制在总运行费用的8%-10%以下，对于一个经营良好的酒店非常重要。

★ 完美适配施耐德全系列低压产品

- 了解施耐德元件所需安装环境
- 充分发挥元件性能
- 满足多种应用需求
- 配合施耐德电气能源管理系统



设备维护简单

为了确保不同技术水平的员工能正确的使用和维护设备，以及降低维护费用，选用易维护的设备非常重要。易维护意味着方便、高效和可靠，这一点对于酒店的正常运营来说尤为重要。

★ 设备维护简单

- 标准化柜体结构和功能单元
- 柜体可灵活拆卸和组装
- 结构简单，无需特殊工具和设备



系统扩展灵活

在酒店运行过程中，经常有周期性的改扩建活动，这在酒店后期运营过程中是重要的成本之一。系统的灵活性、易扩展性是降低酒店改造成本的重要因素。

★ 方便扩展升级

- 预置式零件的拼装机构
- 使用功能单元和配电模块
- 可以灵活地实现现场组装



高可靠性和安全性

酒店是人员集中的重要公共场所，中断供电将造成秩序混乱，甚至危及客人的生命安全。如何确保酒店的安全性是酒店建设过程的一个重要关注点。这就要求建筑内机电设备非常安全可靠。

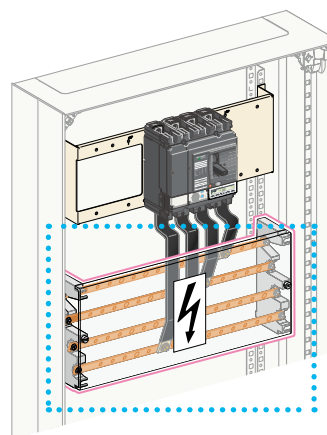
★ 7项试验成就TTA全型试验品质

★ IP54最高防护等级试验

★ IK10最高级别碰撞防护试验



- 第1道防护：元件前面板设计运行操作时不触及带电部位



- 第2道防护：内部母线区隔离内部检修时不接触及可能的带电部位



主要用电负荷和分类

酒店主要用电负荷的分类

负荷等级

负荷种类

供电要求

一级负荷中特别重要负荷

四星级及以上旅游饭店的经营及设备管理用计算机系统电源。

除了要满足一级负荷的供电要求外，尚应增设应急电源，并严禁将其他负荷接入应急供电系统。

一级负荷

四星级及以上旅游饭店的宴会厅，行政酒廊，冷库，餐厅，厨房，康乐设施，门厅及高级客房，主要通道等场所的照明用电，厨房，排污泵及变频调速(恒压供水)生活水泵，主要客梯电力，计算机，电话，电声和录像设备，新闻摄影用电。

一级负荷的供电要求 应由两个独立电源供电，当一个电源发生故障时，另一个电源不应同时受到损坏。

一级负荷容量较大或有高压电气设备时，应采用两路高压电源。如一级负荷容量不大时，应优先采用从电力系统或临近单位取得第二低压电源，亦可采用应急发电机组，如一级负荷仅为照明或电话站负荷时，宜采用蓄电池组作为备用电源。供给一级负荷的两个电源应在最末一级配电箱(箱)处切换。

二级负荷

三星级旅游饭店的宴会厅，餐厅，厨房，康乐设施，门厅及高级客房，主要通道等场所的照明用电，厨房、排污泵及变频调速(恒压供水)生活水泵，主要客梯电力，计算机，电话，电声和录像设备，新闻摄影用电，除上文所述之外的四星级及以上旅游饭店的其它用电。

应做到当发生电力变压器故障或线路常见故障时不致中断供电(或中断后能迅速恢复)。对二级负荷应采用两个电源供电，或用两回路送到适宜的配电点。

当配电系统低压侧为单母线分段且母联断路器采用自动投入方式时，也可选用线路可靠独立出线的单回路供电。在负荷较小或地区供电条件困难时，二级负荷可由一回路10(6)KV及以上专用架空线供电。

酒店的主要用电负荷

- 酒店客房用电
- 公共场所 (酒店大堂/通道, 厕所, 餐厅, 宴会厅, 多功能厅, 咖啡厅, 酒吧, 商务中心, 健身俱乐部, 游泳池, 地下车库, 后勤, 景观, 办公…)用电
- 应急照明用电
- 室外照明 (广告立面, 景观照明…) 用电
- 室内/室外水景及游泳池供电
- 通风及空调系统用电
- 冷冻机房, 冷却塔用电
- 管道系统和排水系统 (生活水泵, 污水泵, 潜污泵, 空调补水泵, 集水泵…) 用电
- 消防及服务设施 (消防水泵, 喷淋泵, 消防电梯, 消控中心, 消防卷帘, 人防区…) 用电
- 电梯及自动扶梯设备用电
- 锅炉房, 厨房用电
- 洗衣房用电
- 各种弱电系统及酒店电脑系统用电

Prisma iPM作为分配电柜, 可以完全满足这些应用的需求, 并为用户带来更大价值。



酒店行业的一般设计原则

分配电柜的安装

照明配电箱在竖井、设备间、配电间、空调机房内安装时一般为明装，其它情形推荐暗装；安装高度为底边距地1.5m-1.6m。应急照明箱箱体应有明显标志，并作防火处理。

动力箱、控制箱安装时一般为明装，箱体高度600mm以下，底边距地1.5m；600~800mm高，底边距地1.2m；800~1000mm高，底边距地1.0m；1000~1300mm高，底边距地0.8m；1300mm以上的，为落地式安装。

Prisma iPM高度300-1300mm柜体可以选择明装或者暗装，1650-1850mm柜体为落地式安装，可以完全满足酒店行业对于分配电柜的安装需求。

自动转换开关的应用

酒店中的重要负荷（如应急照明，消防，监控中心，客梯等）宜采用双电源供电，在末端一级配电箱处自动切换。

在Prisma iPM开关柜内可以选择施耐德电气ATNSX系列和施耐德万高WTS以及WATSN系列双电源自动转换开关，为客户提供多种选择。

雷电防护产品的应用

根据《建筑物电子信息系统防雷技术规范》GB 50343-2004，酒店内电气设备需要配置可靠的防雷浪涌保护。

酒店星级	雷电防护分级	第一级标称放电电流		第二级标称放电电流	第三级标称放电电流	第三级标称放电电流
		10/350us	8/20us	8/20us	8/20us	8/20us
五星级	A级	≥20	≥80	≥40	≥20	≥10
四星级	B级	≥15	≥60	≥40	≥20	
三星级	C级	≥12.5	≥50	≥20		

根据酒店星级以及配电箱柜所处的位置不同，可采用PR系列可插拔式电涌保护器。

在Prisma iPM柜内，浪涌保护器可以卡装在导轨上，并且非常容易更换。



电气火灾监控系统的应用

根据《高层民用建筑设计防火规范》GB50045-95(2005年版)，酒店一般需设置两级保护的电气漏电火灾报警系统。第一级保护设于变电所照明、等低压干线回路上；第二级保护设于楼层照明总配电箱及火灾危险性大的场所配电箱处。

WEFP电气火灾监控系统可监测低压配电系统中有关电气火灾产生隐患的电气参数项，并通过监控主机设备采集监测数据作为集中控制和集中管理，当被保护线路中被探测参数超过报警设定值时，能发出报警信号、控制信号，并能指示出报警部位。

WEFP电气火灾监控系统可集成于Prisma iPM柜内，实现本地报警和远程通讯的功能



电力监控系统的应用

酒店的用电负载中存在许多大容量负载，如空调风机、采暖泵、通风泵、各类照明和电梯等，对这些负载的电能消耗进行实时监控，并多角度分析，可以有效控制酒店运营中的电能损耗，降低电费帐单，节约电费开支，提高酒店竞争力。根据具体监控要求的不同可以选择PM系列电力参数测量仪实现电流、电压、功率、电度、功率因数、频率、最大值、最小值、需求电量的测量，对消防负荷还可选择MC系列多回路监控单元等产品。

PM系列电力参数测量仪可完美集成于Prisma iPM开关柜，配置玻璃门，更能方便观察和读数。



变频器、软起动器的应用

随着酒店业主对节能和舒适性方面需求的日益增加，越来越多的中央空调系统引入变频调速技术。比如：VAV系统，新风系统，空气处理单元，冷冻水泵，冷却水泵，冷却塔，锅炉房用电等设备中大量使用变频器；而像消防泵，喷淋泵等一些辅助设备和空调压缩机等则通常采用软起动器。

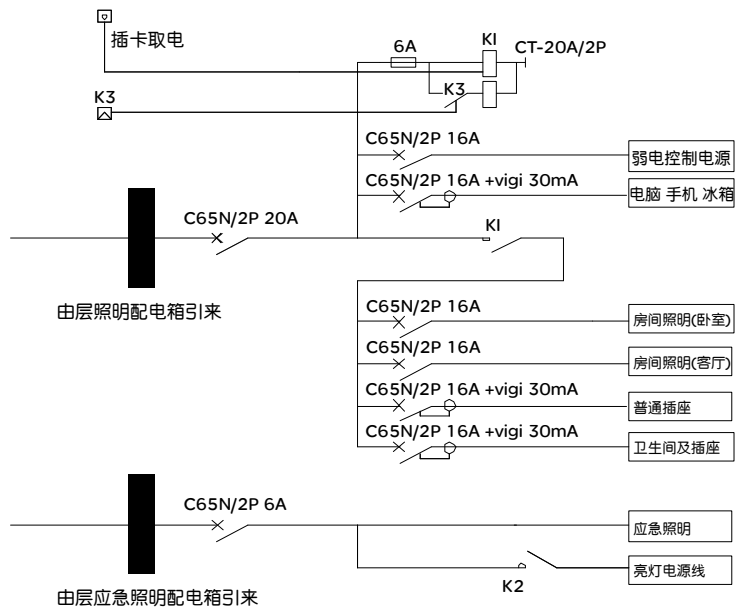
在Prisma iPM柜内，可轻松安装ATV21系列变频器和ATS48系列软启动器，以实现对电机的起停和调速控制。

酒店行业主要应用



酒店客房配电箱

Prisma iPM-WM-W600 × H500 × D235 IP30 玻璃门暗装



说明:

1. 客房风机盘管电源引自客房弱电控制箱。
2. 普通源失电时, K2失电, 常开触点闭合, 强制亮灯电源线旁路掉开关, 强制打开客房应急照明。
3. 入户门位置开关K3安装于大门轴端, 开门时, K3打开, 使应急电源的筒灯点亮。关门时 K3关闭, 相应的筒灯关闭。

客房配电箱一般安装在客房内部, 为一个房间供电, 通常为暗装。

电源进线可采用C65系列微型断路器, 出线开关可采用C65系列微型断路器, 对于有漏电风险的场合, 可以选择加装Vigi漏电模块。

为了在客房无人时, 关闭不必要的负载, 从而达到节能的目的, 宜采用插卡取电的方式, 可选用CT系列接触器实现。在高等级的客房中, 风机盘管电源不应受节能开关的控制, 并且应有低速换风功能, 并且插卡取电后门廊灯应亮起, 拔卡时延时断电。

客房配电箱中应急电源需要与普通照明电源分开, 当普通电源失电时, 强制点亮应急照明灯。

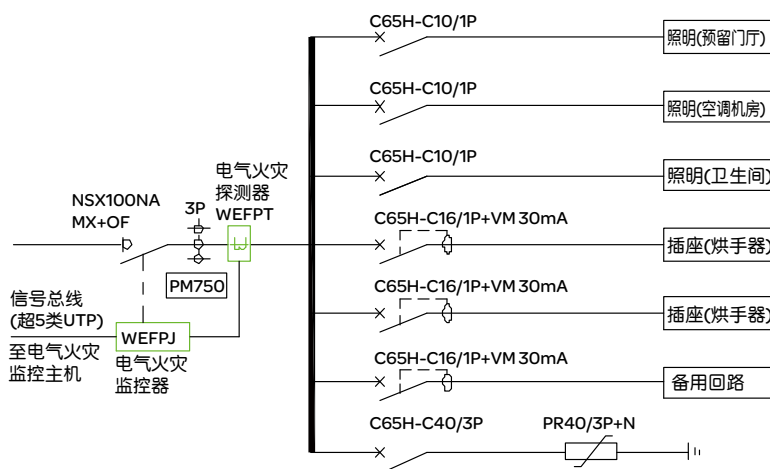
在需要对灯光进行调光控制的场合, 可以选择增设多回路数字式可编程控制器, 如施耐德C-BUS智能灯光控制系统, 以实现对灯光的控制, 从而达到舒适, 节能的目的。

Prisma iPM WM系列配电箱可暗装, C65以及CT接触器等安装在模块化导轨上, 选用玻璃门配置, 其外形精致美观, 能与酒店的环境完美融合。



普通照明配电箱

Prisma iPM-WM-W600 × H900 × D235 IP30 玻璃门 明装



楼层照明配电箱一般安装在配电竖井内，为一个楼层提供照明。

电源进线可采用NSX NA系列负荷开关，检修时可在电源侧有明显断点。NSX NA系列负荷开关可以加装MX分励线圈，以便在火灾情况时，通过远程分断普通照明回路。如对进线有综合测量需求，可以选用PM750或者PM9系列电力测量仪表。出线开关可选择NSX/NSE系列塑壳断路器，C65系列微型断路器，对于有漏电风险的场合，可以选择加装Vigi漏电模块。对于有电量监控和测量需求的回路。

在需要对灯光进行调光控制的场合，可以选择增设多回路数字式可编程控制器，如施耐德C-BUS智能灯光控制系统，以实现灯光的控制，从而达到舒适、节能的目的。

箱内一般需设置电气火灾监控系统，可以选用施耐德万高WEFP系列电气火灾探测器和监控单元。对于雷电多发地区，可选用PR系列浪涌保护器。

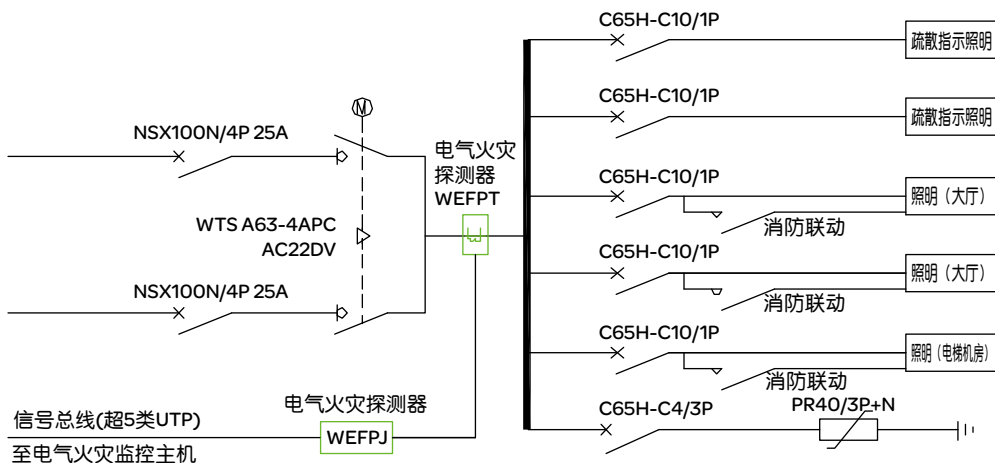
Prisma iPM WM系列配电箱可挂墙明装，NSX NA负荷开关可横装，C65系列微型断路器可安装在模块化导轨上，选用透明门可以在不打开柜门的情况下观测电气火灾监控单元和测量仪表。

酒店行业主要应用



应急照明配电箱

Prisma iPM-WM-W600 × H1300 × D235 IP30 玻璃门 明装



说明:

消防联动控制:火灾确认后,消防控制室自动控制点亮应急照明灯。疏散指示照明灯为常亮型。



应急照明配电箱一般安装在配电竖井内,箱面需要有“消防”标志,并且做防火处理,其功能是在事故情况下(含火灾情况)下,向应急照明回路供电。应急照明回路一般为一级负荷。

电源进线一般需由两个独立电源通过双电源进线,两个电源同时工作,互为备用,当一路电源系统故障断电时,另一路电源自动投入,保证应急照明在人员疏散过程中正常供电。双电源可以根据具体应用需求,选用施耐德万高WTS系列PC级或者WATSN系列CB级双电源。

在需要实现短路,过载保护的场合,可以在双电源前使用NSX系列塑壳断路器,其不仅能提供短路和过载保护,还具备隔离功能,在检修时在电源测有明显断点。出线开关可采用C65系列微型断路器,对于有漏电风险的场合,可以选择加装Vigi漏电模块。

在火灾确认后,由消防控制模块强制闭合照明回路,点亮应急照明灯。

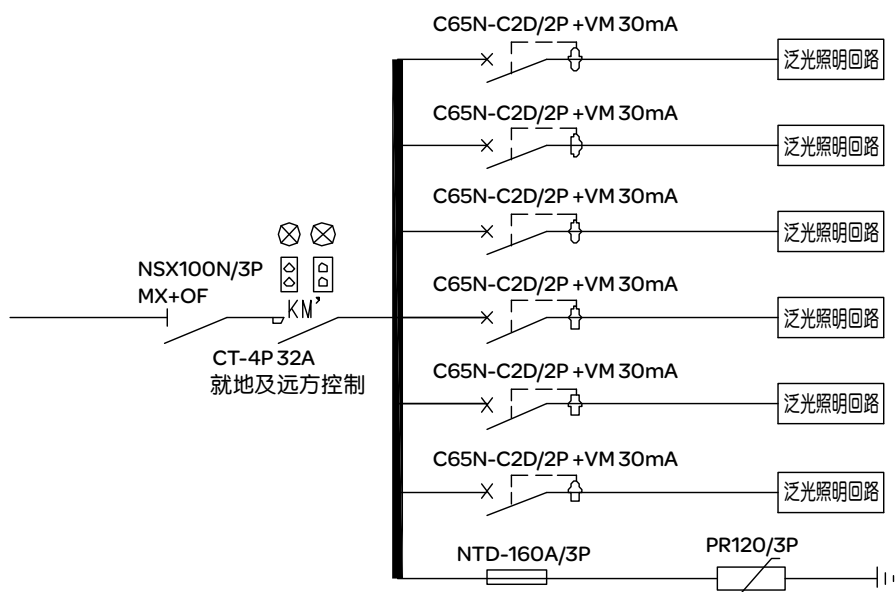
箱内一般需设置电气火灾监控系统,可以选用施耐德万高WEFP系列电气火灾探测器和监控单元。对于雷电多发地区,可选用PR系列浪涌保护器。

Prisma iPM WM系列配电箱可挂墙明装或落地安装,两路NSX进线可以垂直安装,WTS采取横装,C65和DPN系列微型断路器可安装在模块化导轨上。选用透明门可以在不打开柜门的情况下观测电气火灾监控单元和测量仪表。柜内所用母排支架,挡板等材料均为阻燃材料。



室外照明配电箱

Prisma iPM-WM-W600 × H900 × D235 IP30 实心门 明装



说明:

消防联动控制:火灾报警后切断其电源。



室外照明（泛光照明、景观照明）配电箱一般为明装，用于建筑物外立面泛光照明和其它室外照明。

电源进线可采用NSX NA系列负荷开关，检修时可在电源侧有明显断点。NSX NA断路器可以加装分励线圈，以便在火灾情况时，分断室外照明回路。电源进线可配置PM9系列导轨安装的多参数测量仪表，实时监视电流、电压、功率等用电状况和配电箱的能耗。出线开关可采用C65 2P+Vigi微型断路器。

室外照明配电箱一般需要设置就地及远方控制按钮及信号灯，以实现就地及远方控制。另外，还需设置消防联动控制，以便在火灾报警后切断其电源。

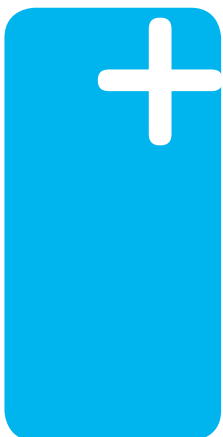
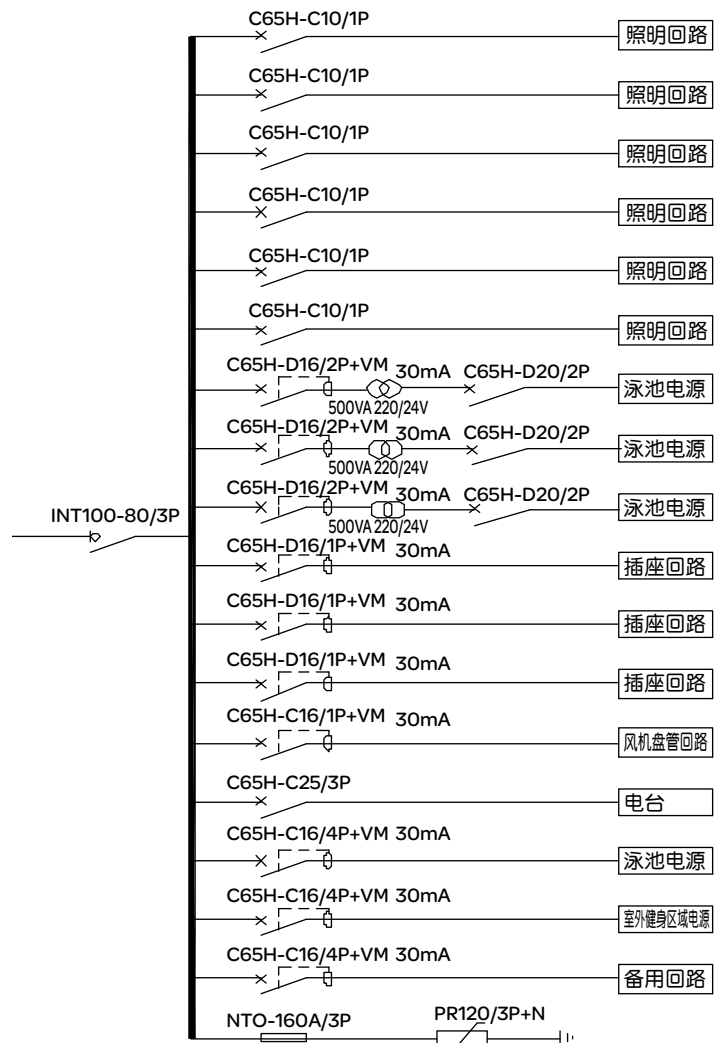
Prisma iPM WM系列配电箱可挂墙明装，NSX NA负荷开关可横装，C65系列微型断路器可安装在模块化导轨上，选用实心门时，按钮及指示灯可以开孔在门上，方便操作。

如果该照明箱安装环境比较恶劣，可以选用防护等级为IP54的Prisma iPM，其可防尘防水，并且具有极高的外壳防碰撞等级IK10（耐受20焦耳的冲击能量）。

酒店行业主要应用

★ 水景及游泳池配电箱

Prisma iPM-WM-W600 × H1100 × D235 IP30 透明门 明装



游泳馆，洗浴中心，水景等是酒店的重要设施，其配电箱一般为明装。

电源进线可采用INT系列隔离开关，检修时可在电源侧有明显断点。出线开关可采用C65系列微型断路器，多数场合需要加装Vigi漏电模块。电源进线可以选用PM9系列多参数测量仪表，实时监视配电箱的电流、电压、功率等用电状况和总电能消耗，如果需要对不同类型负载的耗电量进行详细统计，还可以在出线开关处加装EN40和ME系列导轨安装电能表。防雷产品可以选用PR系列浪涌保护器。

对于泳池照明回路，如果是水下灯需要使用安全电压。

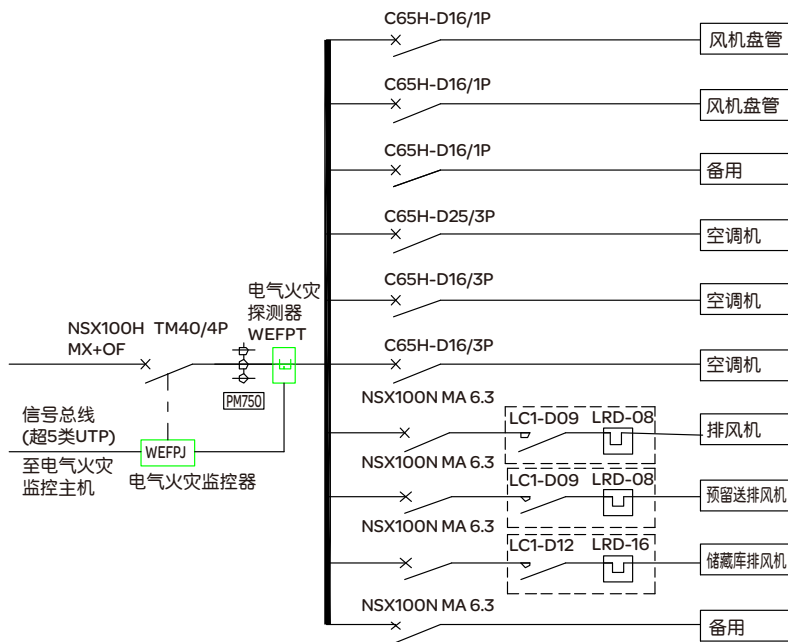
如有需要，可以选用施耐德万高WEFP系列电气火灾监控系统。

Prisma iPM WM系列配电箱可挂墙明装，INT和C65系列断路器可安装在模块化导轨上，变压器可以安装在网格板上。柜体防护等级可以根据实际具体要求选择IP30或者IP43，IP54等高防护等级产品。



通风及空调配电箱

Prisma iPM-WM-W600 × H1300 × D235 IP30 透明门 明装



说明:
风机就地控制。



空调和通风配电箱一般为明装，挂墙或者落地式。其进线可采用NSX系列塑壳断路器，可提供短路，过载保护。NSX断路器可以加装分励线圈，以便在火灾情况时，分断断路器。出线开关可采用C65系列微型断路器，对于有漏电风险的场合，可以选择加装Vigi漏电模块。

新风机，排风机，空调用风机等负载其控制断路器可以选用NSX MA或NSE M系列电机保护型塑壳断路器，能为电机提供短路，过载保护，并且具有隔离功能，方便检修和维护。接触器可以选择LC1D系列三相接触器，热继可以选择LRD系列。由于风机容量较小，一般采用全压启动方式。另外，还需设置就地控制按钮和指示灯。

通风及空调负载耗电量大，建议在配电箱电源进线选用PM9系列多参数测量仪表，实时监控配电箱

的电流、电压、功率等用电状况和总电能消耗，采集的电量数据可以为实施有效节能措施提供帮助和参考依据。如果需要对空调和风机盘管的耗电情况进行详细监视，还可以在出线配置EN40和ME系列导轨安装电能表。箱内一般需设置电气火灾监控系统，可以选用施耐德万高WEFP系列电气火灾探测器和监控单元。对于雷电多发地区，可选用PR系列浪涌保护器。对于有电量监控和测量的回路，可以选用PM750系列仪表。

Prisma iPM WM系列配电箱可挂墙明装，进线开关NSX可以横装，C65系列微型断路器安装在模块化导轨上，多个NSX/NSE可以并排垂直安装，接触器和继电器安装在导轨上，其控制按钮和指示灯可以在前面板上开孔，使用玻璃门时可以在不打开柜门的情况下观测电气火灾监控单元、测量仪表和指示灯，打开柜门即可轻松操作按钮。

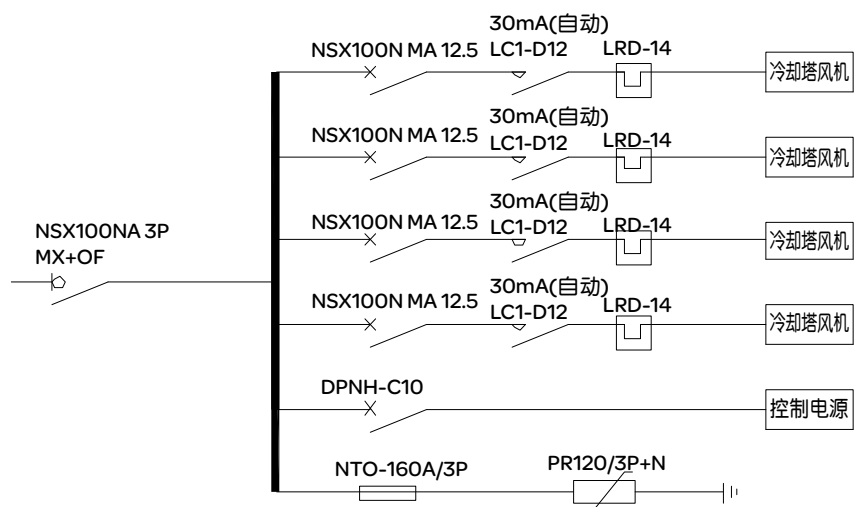


酒店行业主要应用



冷冻机房，冷却塔风机配电箱

Prisma iPM-WM-W600 × H1100 × D235 IP54 透明门 明装



说明:

冷却塔风机就地控制。



室外冷却塔配电箱使用环境比较恶劣，一般需要较高防护等级，安装方式为明装。

进线采用NSX NA系列负荷开关，具有隔离功能，方便检修和维护。NSX NA负荷开关可以加装分励线圈，以便在火灾情况时，分断断路器。由于风机容量较小，一般采用全压启动方式。风机控制断路器可以选用NSX MA系列或NSE M系列电机保护型塑壳断路器，能为电机提供短路，过载保护，如果有接地故障保护需求，可以选加漏电模块。接触器可以选择LC1 D系列三相接触器，热继可以选择LRD系列。另外，还需设置就地控制按钮和指示灯。

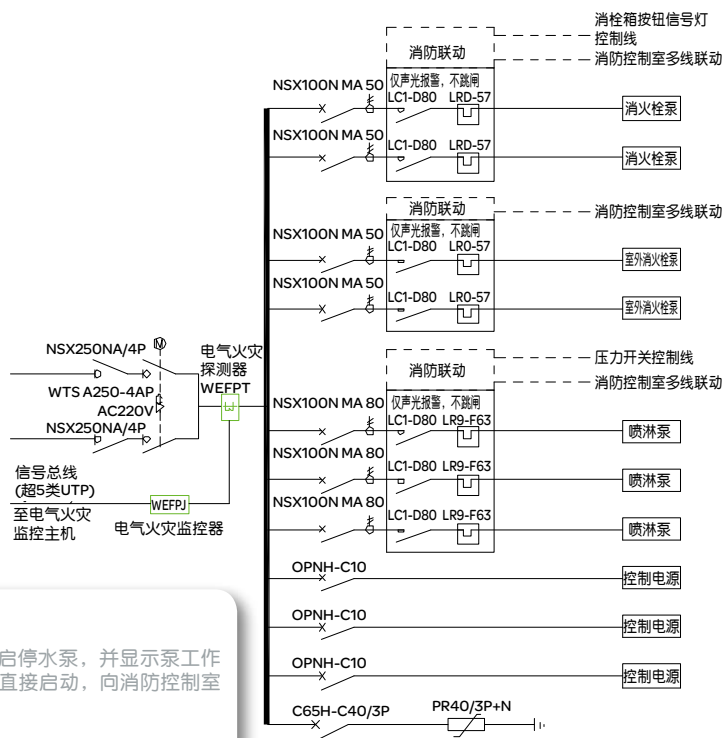
冷冻机房和冷却塔风机式大耗电量负载，建议在配电箱电源进线选用PM9系列多参数测量仪表，实时监控配电箱的电流、电压、功率等用电状况和总电能消耗，采集的电量数据可以为实施有效节能措施提供帮助和参考依据。

Prisma iPM WM系列配电箱可挂墙明装，对所有元件提供标准、经试验验证的安装方式。其最高防护等级为IP54，可满足冷却塔风机配电箱对防护等级的要求，另外柜体选用镀锌冷轧钢板经静电粉末喷涂，有较好的防腐性能。选用透明门可以在不打开柜门的情况下观察风机运行状态，打开柜门即可轻松操作按钮。也可选用实心门，指示灯和按钮开孔安装在柜门上，方便操作。



水泵房控制箱

Prisma iPM-WM-W(600+300+600) × H1650 × D305 IP30 透明门
落地安装



说明:

1. 两组消防栓泵, 每组两台(一用一备). 现场及消防值班室可手动启停水泵, 并显示泵工作及故障状态. 消防栓按钮动作时, 临时高压, 由消防控制室直接启动, 向消防控制室发送其动作信号, 并联动水泵.
2. 水源水池水位过低及过负荷声光报警信号反馈至消防控制室.
1. 三台喷淋水泵两用一备. 现场及消防控制室可手动启停水泵, 并显示泵的工作及故障状态. 压力开关设置对应的模块, 向消防控制室发送其动作信号, 并联动喷淋泵.

水泵房内负载包括生活水泵, 消防泵, 污水泵, 潜污泵, 空调补水, 集水泵等等, 配电箱一般为落地安装, 箱面需要有“消防”标志, 并且做防火处理。

消防泵一般为一级负荷, 而生活水泵, 污水泵等一般为一级负荷或重要的二级负荷, 电源进线一般需由两个独立电源通过双电源进线, 两个电源同时工作, 互为备用。对于一级负荷和重要的二级负荷, 双电源宜选用施耐德万高WTS系列PC级双电源, 因为此时设备的安全和供电的连续性相比已不再是首要考虑的因素。双电源前端宜采用INS系列负荷开关或者NSX NA系列负荷开关, 在检修时在电源测有明显断点, 方便检修和维护。

箱内一般需设置电气火灾监控系统, 可以选用施耐德万高WEFP系列电气火灾探测器和监控单元。对于雷电多发地区, 可选用PR系列浪涌保护器。

风机的控制断路器可以选用NSX MA或NSE M系列电机保护型塑壳断路器, 对于潜水泵一般还需要增加漏电模块, NSX系列断路器能为电机提供短路, 过载, 接地故障保护。接触器可以选择LC1 D系列三相接触器, 热继可以选择LRD系列。也可使用GV2电动机热磁保护断路器+LC1D接触器组合。另外, 还需设置就地控制按钮和指示灯。

对于超过15KW以上的负荷, 可以根据需求以及电源情况, 采取自耦启动, 星三角启动或者使用ATS48系列软启动器。

对于喷淋泵, 消防泵还需要与消防联动, 通过消防远程或者现场手动启停水泵。在水泵过载时, 只发出声光报警信号, 开关不跳闸, 以保证水泵运行的连续性。

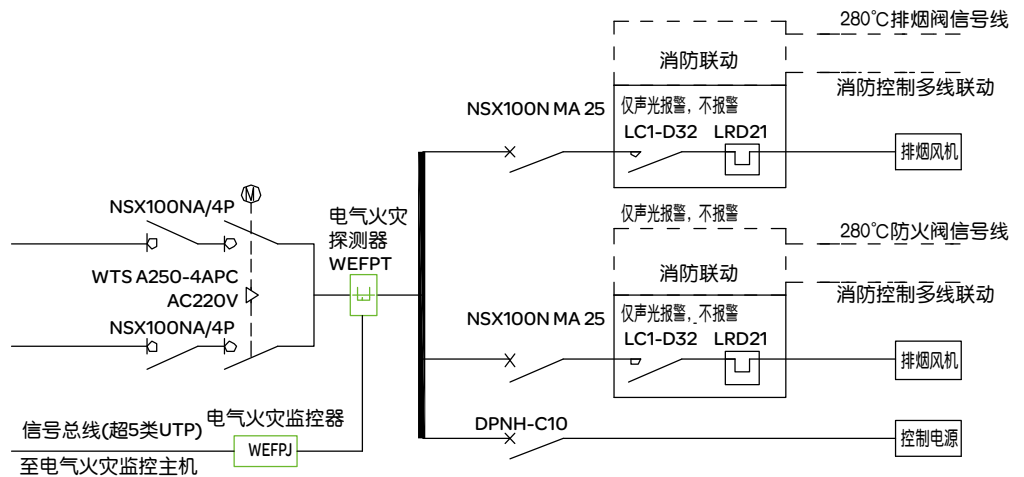
水泵耗电量大, 建议在配电箱电源进线选用PM9系列多参数测量仪表, 实时监视配电箱的电流、电压、功率等用电状况和总电能消耗, 采集的电量数据可以为实施有效节能措施提供帮助和参考依据。

Prisma iPM WM系列配电箱落地安装, 拼装式结构柜体可左右扩展, 对于此类较多的回路, 可以采用主柜体+通道+主柜体的设计, 通道中可以配置母线, 方便电气连接。柜内所有元件提供标准、经试验验证的安装方式, 选用透明门可以在不打开柜门的情况下观测电气火灾监控单元和测量仪表, 打开柜门即可轻松操作按钮。也可选用实心门, 指示灯和按钮开孔安装在柜门上, 方便操作。柜内所用母排支架, 挡板等材料均为阻燃材料。

酒店行业主要应用

★ 排烟，消防补风机控制箱

Prisma iPM-WM-W600 × H1650 × D305 IP30 透明门 明装



说明:

1. 现场可手动起停风机。过负荷保护仅作用于声光报警，不跳闸。
2. 火灾报警后，消防控制室自动或手动控制排烟风机的启停，并显示状态（线路电压DC24V），联动相应的排烟阀（□）。280℃排烟阀熔断时，报消防中心由系统自动关闭排烟风机。
3. 无论配电箱内转换开关位于手动或自动位置，消防控制室均能通过硬线实现手动启停风机。有消防报警系统时，由消防报警系统控制；无消防报警系统时，火灾时联动打开常闭排烟口。

消防风机包括排烟机，补风机等负载，其配电箱一般为落地安装。在一些场合，需要将重要照明回路和排风，补风等应急动力负载混装在配电箱内，其配电箱一般也为落地安装，基本柜体要求和排烟、消防补风机配电箱类似。

电源进线一般需要通过两个独立电源通过双电源进线，两个电源同时工作，互为备用。对于一级负荷和重要的二级负荷，双电源宜选用施耐德万高WTS系列PC级双电源，因为此时设备的安全和供电的连续性相比已不再是首要考虑的因素。双电源前端宜采用INS系列负荷开关或者NSX NA系列负荷开关，在检修时在电源测有明显断点，方便检修和维护。

箱内一般需设置电气火灾监控系统，可以选用施耐德万高WEFP系列电气火灾探测器和监控单元。防雷产品可以选用PR系列浪涌保护器。

风机的控制断路器可以选用NSX MA或NSE M系列电机保护型塑壳断路器，其能为电机提供短路，过载保护。接触器可以选择LC1 D系列三相接触器，热继可以选择LRD系列。也可使用GV2电动机热磁保护断路器+LC1D接触器组合。另外，还需设置就地控制按钮和指示灯。

对于超过15KW以上的负荷，可以根据需求以及电源情况，采取自耦启动，星三角启动或者使用ATS48系列软启动器。

排烟机和补风机等需要与消防联动，通过消防远程或者现场手动启停水泵。在风机过载时，只发出声光报警信号，开关不跳闸，以保证风机运行的连续性。

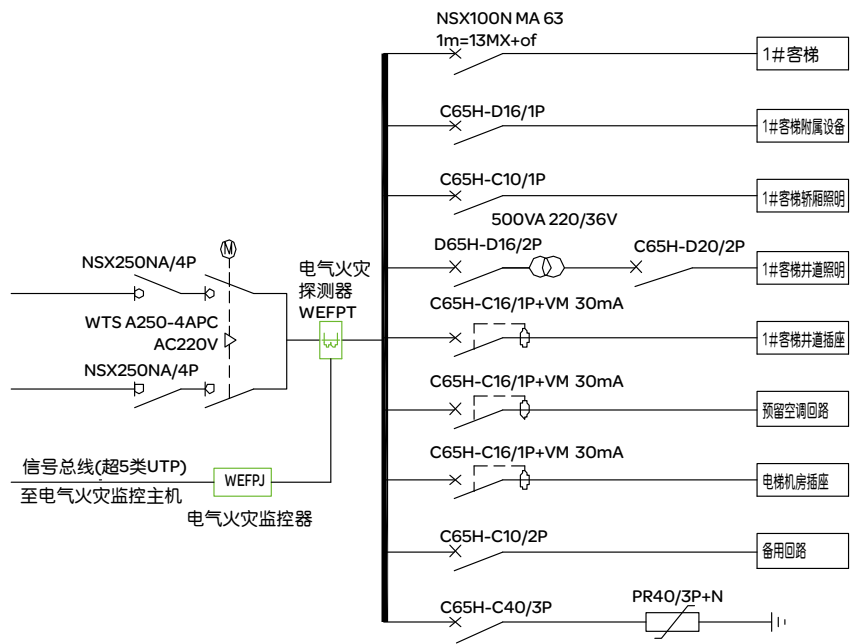
在重要照明和动力混装箱中，照明回路宜采用C65系列微型断路器，在有漏电风险对于有漏电风险的情况，可以选择加装Vigi漏电模块。重要照明回路需设置消防联动，在火灾确认后，由消防控制模块强制闭合照明回路，点亮重要照明灯。

Prisma iPM WM系列配电箱落地安装，两路NSX进线可以垂直安装，WTS采取横装，C65系列微型断路器可安装在模块化导轨上，风机控制断路器可以多个竖装在一排（一排可安装4个3PNSX100-250），接触器和热继电器以及相应的端子可以安装在模块化导轨上。选用透明门可以在不打开柜门的情况下观测电气火灾监控单元、测量仪表和风机运行状态，打开柜门即可轻松操作按钮。也可选用实心门，指示灯和按钮开孔安装在柜门上，方便操作。



电梯控制箱

Prisma iPM-WM-W600 × H1850 × D305 IP30 透明门 落地安装



说明:

- 1.火灾确认后，客梯迫降，停首层。
- 2.井道内应设置永久性电气照明(照度应不得小于50lx)，距电梯井道最低和最高点0.5M以内各装一盏灯,中间每隔3米装设一盏灯,并分别在机房和底坑设置一控制开关。



电梯控制箱其控制负载为电梯及其附属设备，一般安装在井道内，安装方式为落地安装。

电源进线一般需由两个独立电源通过双电源进线，两个电源同时工作，互为备用。客梯一般为一级负荷或重要的二级负荷，双电源宜选用施耐德万高WTS系列PC级双电源，因为此时设备的安全和供电的连续性相比已不再是首要考虑的因素。双电源前端宜INS系列负荷开关或者NSX NA系列负荷开关，在检修时在电源测有明显断点，方便检修和维护。

箱内一般需设置电气火灾监控系统，可以选用施耐德万高WEFP系列电气火灾探测器和监控单元。防雷产品可以选用PR系列浪涌保护器。

客梯的控制断路器可以选用NSX MA系列塑壳断路器，其能为电机提供短路，过载保护。客梯附属设备和轿厢照明可以选择C65系列微型断路器，客梯

井道插座以及其它预留回路可以选择C65系列断路器，对于有漏电风险的场合，可以选择加装Vigi漏电模块。为了安全，客梯井道照明应使用安全电压，因此需要设置220V/36V变压器，其前端和后端断路器可以选择C65系列微型断路器。

电梯是大耗电负载，建议在配电箱电源进线选用PM9系列多参数测量仪表，实时监控配电箱的电流、电压、功率等用电状况和总电能消耗，采集的电量数据可以为实施有效节能措施提供帮助和参考依据。

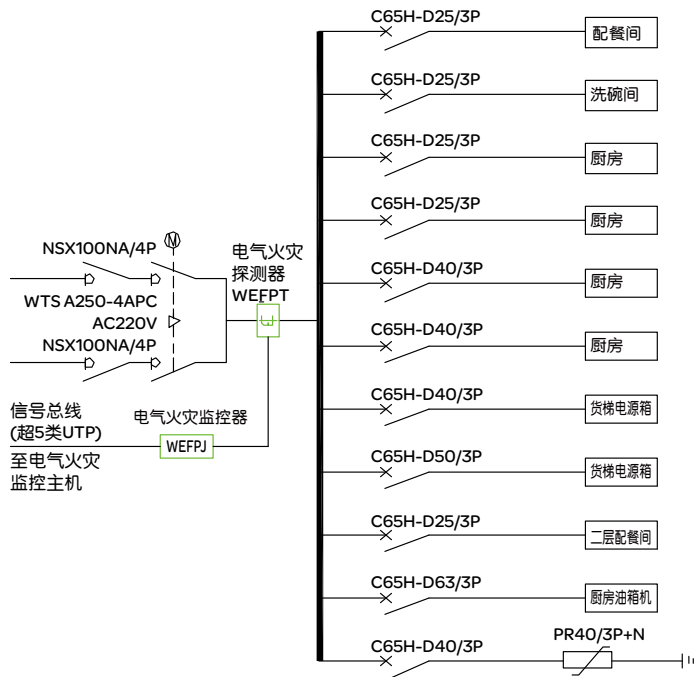
Prisma iPM WM系列配电箱落地安装，两路NSX进线可以垂直安装，WTS采取横装，C65系列微型断路器可安装在模块化导轨上，变压器可安装在网格板上。柜内所有元件提供标准、经试验验证的安装方式，选用透明门可以在不打开柜门的情况下观测电气火灾监控单元。

酒店行业主要应用



厨房配电箱

Prisma iPM-WM-W600 × H1650 × D305 IP30 透明门 明装



厨房的主要负载包括插座，抽油烟机以及照明等负载，其配电箱一般明装或落地安装。

对于四星级及以上等级酒店，厨房为一级负荷，应采用双电源进线，宜选用施耐德万高WTS系列PC级双电源。双电源进线前端可采用INS系列负荷开关或NSX NA系列负荷开关，在检修时在电源测有明显断点，方便检修和维护。出线回路可根据需用功率大小选择NSX/NSE系列塑壳断路器或C65系列微型断路器。

箱内一般需设置电气火灾监控系统，可以选用施耐德万高WEFP系列电气火灾探测器和监控单元。防雷产品可以选用PR系列浪涌保护器。

厨房油烟机和排风机的控制可选用NSX MA系列塑壳断路器，其能为电机提供短路，过载保护。接触器可以选择LC1 D系列三相接触器，热继可以选择LRD系列。也可使用GV2电动机热磁保护断路器+LC1D接触器组合。另外，还可根据需要，设置就地控制按钮和指示灯。

厨房内的抽油烟机、排风机等负载是高能耗负载，建议在配电箱电源进线选用PM9系列多参数测量仪表，实时监视配电箱的电流、电压、功率等用电状况和总电能消耗，同时在这两类负载的出线安装EN40和ME系列电能表，全面监视电能消耗。仪表采集的电量数据可以为实施有效节能措施提供帮助和参考依据。

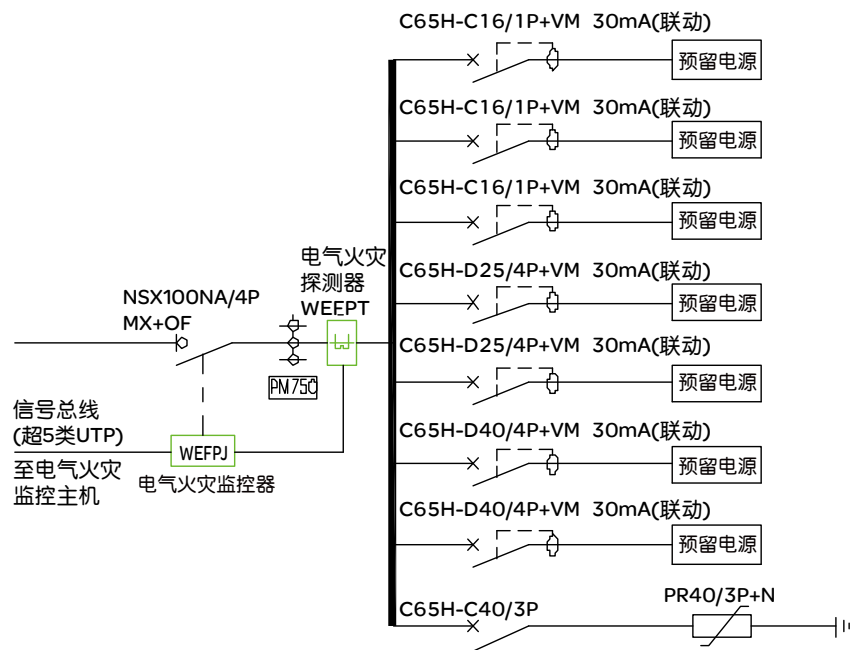
Prisma iPM WM系列配电箱可以挂墙明装或落地安装，两路NSX进线可以垂直安装，WTS采取横装，C65系列微型断路器可安装在模块化导轨上。选用透明门可以在不打开柜门的情况下观测电气火灾监控单元，测量仪表以及水泵和风机的运行状态。

如果厨房配电箱安装环境比较恶劣，应考虑使用IP43和IP54高防护等级的配电箱，从而达到防尘防水的需求。



洗衣房配电箱

Prisma iPM-WM-W600 × H1100XD235 IP30 透明门 明装



洗衣房配电箱一般为明装。

电源进线采用NSX NA系列负荷开关，在检修时在电源侧有明显断点，方便检修和维护。NSX NA负荷开关可以加装分励线圈，以便在火灾情况时，分断断路器。

箱内一般需设置电气火灾监控系统，可以选用施耐德万高WEFP系列电气火灾探测器和监控单元。防雷产品可以选用PR系列浪涌保护器。

洗衣房的用电监控可以采用PM9 或PM750系列仪表，可以监控电流，电压，功率和电能。

洗衣房的主要出线回路可以选择C65系列微型断路器，多数负载需要加装vigi漏电模块，以保证人身安全。

Prisma iPM WM系列配电箱可挂墙明装，NSX NA负荷开关可横装，C65系列微型断路器暗装在模块化导轨上。电气火灾监控单元WEFPJ可安装在前面板上，选用透明门可以在不打开柜门的情况下观测电气火灾监控单元和测量仪表状态。

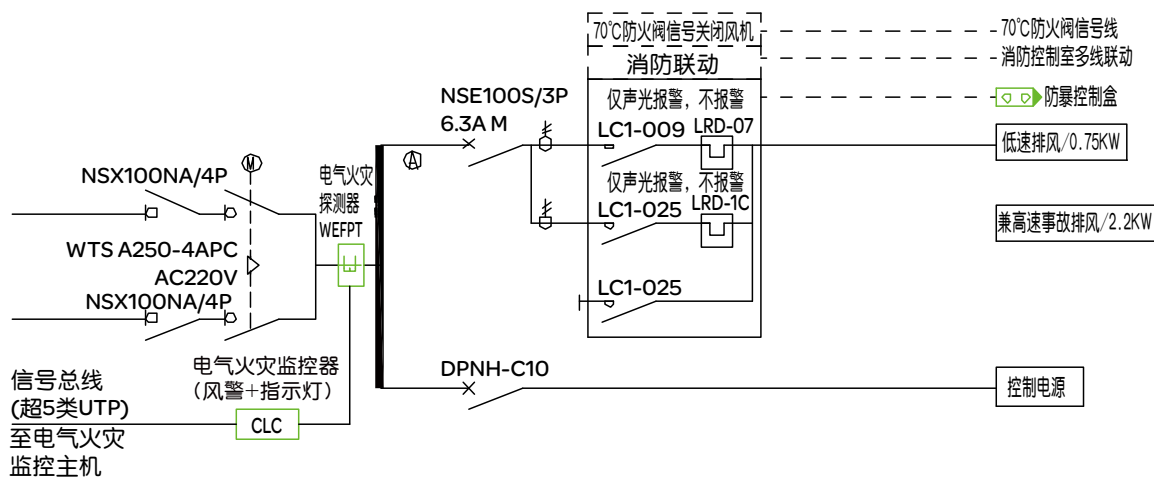
如果洗衣房配电箱的安装环境比较恶劣，应考虑使用IP43和IP54高防护等级的配电箱，从而达到防尘防水的需求。

酒店行业主要应用



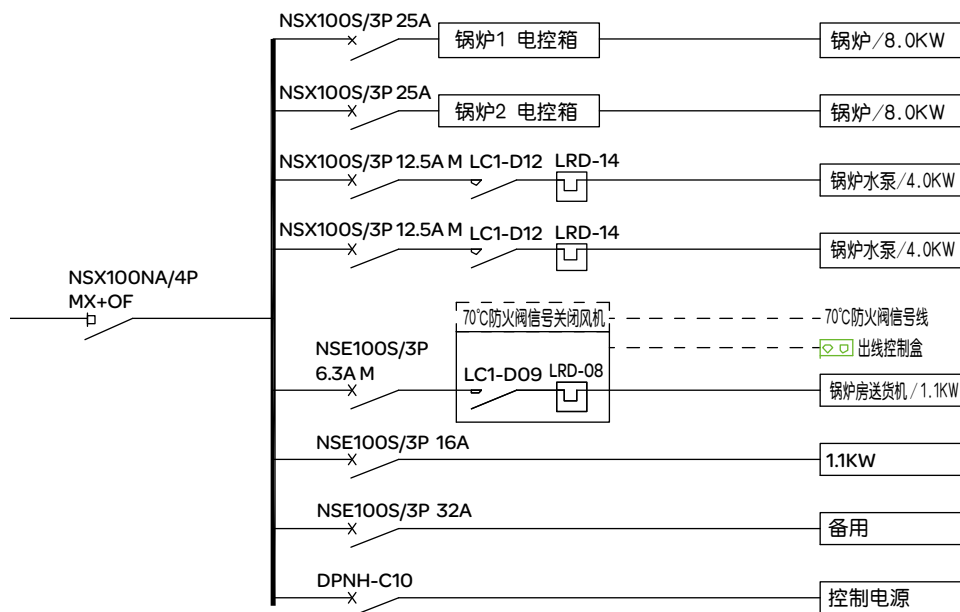
锅炉房配电箱

Prisma iPM-WM-W600 × H1650 × D305 IP30 透明门 落地安装



说明:

- 1、单台单绕组中点抽头双速风机全压起动，就地控制(平时排风时低速运行，事故排风时高速运行)。热继电器仅作用于信号。
- 2、可燃气体泄漏报警后，消防控制室自动或手动控制排风机，并接受其反馈信号。





锅炉房的主要负载有锅炉，排风机，给水泵等负载，其配电箱一般为落地安装。

根据实际情况确定锅炉房负载的重要性，从而决定进线是否需采用双电源。图例中12.b锅炉房配电箱电源进线采用NSX NA系列负荷开关，在检修时在电源测有明显断点，方便检修和维护。NSX NA负荷开关可以加装分励线圈，以便在火灾情况时，分断断路器。出线回路可根据需用功率大小选择NSX/NSE系列塑壳断路器或C65系列微型断路器。

箱内一般需设置电气火灾监控系统，可以选用施耐德万高WEFP系列电气火灾探测器和监控单元。防雷产品可以选用PR系列浪涌保护器。

锅炉，给水泵，送风机的控制断路器可以选用NSX MA或NSE M系列电机保护型塑壳断路器，其能为电机提供短路，过载保护。接触器可以选择LC1 D系列三相接触器，热继电器可以选择LRD系列。也可使用GV2电动机热磁保护断路器 + LC1D接触器组合。

锅炉房排风机为重要负载，一般需要选择双电源进线，宜选用施耐德万高WTS系列PC级双电源。如锅炉房排风机需要在事故时作为事故排风机，可以做双速控制。如有要求，还可选择ATV21系列变频器，以实现对其的速度控制，达到节能的目的。锅炉房排风机和送风机一般需要与消防系统联动。

锅炉房内负载是高能耗负载，建议在配电箱电源进线选用PM9系列多参数测量仪表，实时监视配电箱的电流、电压、功率等用电状况和总电能消耗，仪表采集的电量数据可以为实施有效节能措施提供帮助和参考依据。

Prisma iPM WM系列配电箱可以落地安装，两路NSX进线可以垂直安装，WTS采取横装，多个NSX/NSE可以并排垂直安装，接触器和继电器安装在导轨上，其控制按钮和指示灯可以在前面板上开孔，使用玻璃门时可以在不打开柜门的情况下观测电气火灾监控单元、测量仪表以及水泵和风机的运行状态指示灯，打开柜门即可轻松操作按钮。

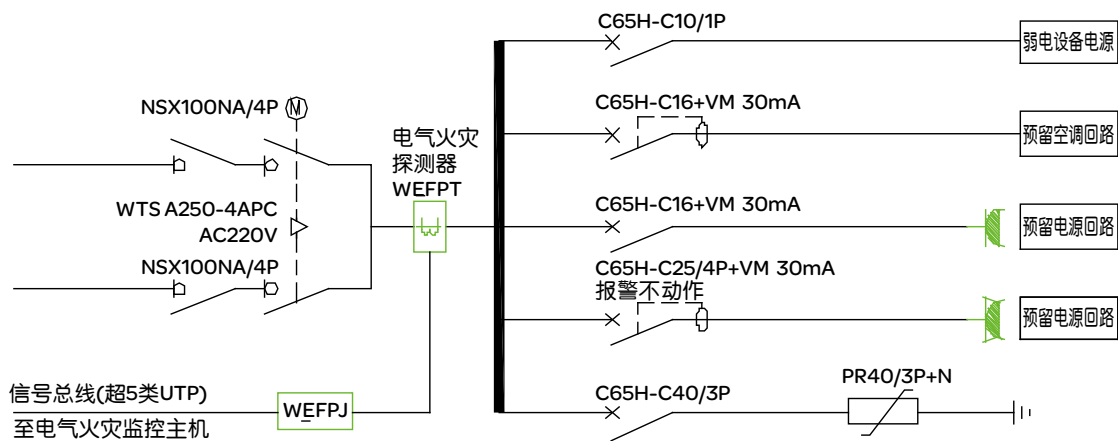
如果锅炉房配电箱的安装环境比较恶劣，应考虑使用IP43和IP54高防护等级的配电箱，从而达到防尘防水的需求。



酒店行业主要应用

★ 电脑机房，监控中心配电箱

Prisma iPM-WM-W600 × H1300 × D235 IP30 透明门 明装



监控中心，电脑机房等为一级负荷，其主要负荷为监控设备，电脑主机等等，配电箱需要明装或者落地安装，箱体要求美观，能与机房的环境协调一致。

电源进线一般需由两个独立电源通过双电源进线，两个电源同时工作，互为备用。双电源宜选用施耐德万高WTS系列PC级双电源，因为此时设备的安全和供电的连续性相比已不再是首要考虑的因素。双电源前端宜采用INS系列负荷开关或者NSX NA系列负荷开关，在检修时在电源测有明显断点，方便检修和维护。

箱内一般需设置电气火灾监控系统，可以选用施耐德万高WEFP系列电气火灾探测器和监控单元。由于机房设备对雷击非常敏感，所以一般要选配浪涌保护器。

机房内的主要出线回路可以选择C65系列微型断路器，如果有需要，可以加装vigi漏电模块。

对监控中心和机房的供电电源需要全面监视电压、电流、功率、谐波等电气参数，及时发现故障隐患，保障这些重要设备的供电可靠性和连续性。推荐在电源进线配置PM750电力参数测量仪进行全面测量和故障报警。

Prisma iPM WM系列配电箱可以挂墙明装或者落地安装，玻璃门的设计以及柜体颜色可以与机房的环境完美协调。Prisma iPM柜内可以选配Multiclip配电模块，该模块允许用户快速，灵活的增加和删减回路，可以满足机房用电量的扩容需求。

Prisma iPM在酒店行业业绩

项目名称

江阴黄嘉喜来登酒店

奥兰酒店

南京汤山饭店

宁波万豪酒店

珠海庆华酒店





施耐德电气(中国)投资有限公司

施耐德电气(中国)投资有限公司	北京市朝阳区望京东路6号施耐德电气大厦	邮编: 100102	电话: (010) 84346699	传真: (010) 84501130
■ 上海分公司	上海市漕河泾开发区宜山路1009号创新大厦第12层, 15层, 16层	邮编: 200233	电话: (021) 24012500	传真: (021) 6495 7301
■ 张江办事处	上海市浦东新区龙东大道3000号8号楼5楼	邮编: 201203	电话: (021) 38954699	传真: (021) 58963962
■ 广州分公司	广州市珠江新城临江大道3号发展中心大厦25层	邮编: 510623	电话: (020) 85185188	传真: (020) 85185195
■ 武汉分公司	武汉市汉口建设大道568号新世界国贸大厦I座37层01、02、03、05单元	邮编: 430022	电话: (027) 68850668	传真: (027) 68850488
■ 成都分公司	成都市高新技术开发区高棚东路11号	邮编: 610041	电话: (028) 85178879	传真: (028) 85178717
■ 天津办事处	天津市河东区十一经路78号万隆太平洋大厦1401-1404室	邮编: 300171	电话: (022) 84180888	传真: (022) 84180222
■ 济南办事处	济南市泺源大街229号金龙中心主楼21层D室	邮编: 250012	电话: (0531) 8167 8100	传真: (0531) 86121628
■ 青岛办事处	青岛崂山区秦岭路18号青岛国展财富中心二楼四层413室	邮编: 266061	电话: (0532) 85793001	传真: (0532) 85793002
■ 石家庄办事处	石家庄市中山路303号世贸皇冠酒店办公楼12层1201室	邮编: 050011	电话: (0311) 86698713	传真: (0311) 86698723
■ 沈阳办事处	沈河区青年大街219号华新国际大厦16层F/G/H/I座	邮编: 110016	电话: (024) 23964339	传真: (024) 23964296/97
■ 哈尔滨办事处	哈尔滨南岗区红军街15号奥威斯发展大厦22层A, B座	邮编: 150001	电话: (0451) 53009797	传真: (0451) 53009639/40
■ 长春办事处	长春解放大路 2677号长春光大银行大厦1211-12室	邮编: 130061	电话: (0431) 88400302/03	传真: (0431) 88400301
■ 大连办事处	大连沙河口区五一路267号17号楼201-I室	邮编: 116023	电话: (0411) 84769100	传真: (0411) 84769511
■ 西安办事处	西安高新区科技路48号创业广场B座17层1706室	邮编: 710075	电话: (029) 88332711	传真: (029) 88324697/4820
■ 太原办事处	太原市府西街268号力鸿大厦B区1003室	邮编: 030002	电话: (0351) 4937186	传真: (0351) 4937029
■ 乌鲁木齐办事处	乌鲁木齐市新华北路5号美丽华酒店A座2521室	邮编: 830002	电话: (0991) 2825888 ext. 2521	传真: (0991) 2848188
■ 南京办事处	南京市中山路268号汇杰广场2001-2003室	邮编: 210008	电话: (025) 83198399	传真: (025) 83198321
■ 苏州办事处	苏州市工业园区苏华路2号国际大厦1711-1712室	邮编: 215021	电话: (0512) 68622550	传真: (0512) 68622620
■ 无锡办事处	无锡市太湖广场永和路28号无锡工商综合大楼17层	邮编: 214021	电话: (0510) 81009780	传真: (0510) 81009760
■ 南通办事处	江苏省南通市工农路111号华辰大厦A座1103室	邮编: 226000	电话: (0513) 85228138	传真: (0513) 85228134
■ 常州办事处	常州市局前街2号常州禧庭楼宾馆1216室	邮编: 213000	电话: (0519) 8130710	传真: (0519) 8130711
■ 合肥办事处	合肥市长江东路1104号古井假日酒店820房间	邮编: 230011	电话: (0551) 4291993	传真: (0551) 2206956
■ 杭州办事处	杭州市滨江区江南大道588号恒鑫大厦10楼	邮编: 310053	电话: (0571) 89825800	传真: (0571) 85825801
■ 南昌办事处	江西南昌市八一大道357号财富广场2701室	邮编: 330003	电话: (0791) 6272972	传真: (0791) 6295323
■ 福州办事处	福州市仓山区建新镇闽江大道169号水乡温泉住宅区二期29号楼102单元	邮编: 350000	电话: (0591) 87114853	传真: (0591) 87112046
■ 洛阳办事处	洛阳市涧西区凯旋西路88号华阳广场国际大饭店609室	邮编: 471003	电话: (0379) 65588678	传真: (0379) 65588679
■ 厦门办事处	厦门市思明区厦禾路189号银行中心2502-03A室	邮编: 361003	电话: (0592) 2386700	传真: (0592) 2386701
■ 宁波办事处	宁波市江东北路1号宁波中信国际大酒店833室	邮编: 315010	电话: (0574) 87706808	传真: (0574) 87717043
■ 温州办事处	温州市车站大道高联大厦写字楼9层B2号	邮编: 325000	电话: (0577) 86072225/6/7/9	传真: (0577) 86072228
■ 成都办事处	成都市科华北路62号力宝大厦22楼1.2.3.5单元	邮编: 610041	电话: (028) 66853777	传真: (028) 66853778
■ 重庆办事处	重庆市渝中区邹容路68号重庆大都会商厦12楼1211-12室	邮编: 400010	电话: (023) 63839700	传真: (023) 63839707
■ 佛山办事处	佛山市祖庙路33号百花广场26层2622-2623室	邮编: 528000	电话: (0757) 83990312/0029/1312	传真: (0757) 83991312
■ 昆明办事处	昆明市三市街6号柏联广场10楼07-08单元	邮编: 650021	电话: (0871) 3647549	传真: (0871) 3647552
■ 长沙办事处	长沙市劳动西路215号湖南佳程酒店14层01, 10, 11室	邮编: 410011	电话: (0731) 85112588	传真: (0731) 85159730
■ 郑州办事处	郑州市金水路115号中州皇冠假日酒店C座西翼2层	邮编: 450003	电话: (0371) 6593 9211	传真: (0371) 6593 9213
■ 泰州办事处	江苏省泰州市青年南路39号新永泰大酒店8512房间	邮编: 225300	电话: (0523) 86397849	传真: (0523) 86397847
■ 中山办事处	中山市中山三路18号中银大厦18楼1813室	邮编: 528403	电话: (0760) 8235971	传真: (0760) 8235979
■ 鞍山办事处	鞍山市铁东区南胜利路21号万科写字楼2009室	邮编: 114001	电话: (0412) 5575511/5522	传真: (0412) 5573311
■ 烟台办事处	烟台市南大街9号金都大厦2516室	邮编: 264001	电话: (0535) 3393899	传真: (0535) 3393998
■ 扬中办事处	扬中市前进北路52号扬中宾馆2018号房间	邮编: 212000	电话: (0511) 88398528	传真: (0511) 88398538
■ 南宁办事处	南宁市南湖区民族大道111号广西发展大厦12层	邮编: 530000	电话: (0771) 5519761/9762	传真: (0771) 5519760
■ 东莞办事处	东莞市南城区体育路2号鸿禧中心A406单元	邮编: 523070	电话: (0769) 22413010	传真: (0769) 22413160
■ 深圳办事处	深圳市罗湖区深南东路5047号深圳发展银行大厦17层H-I室	邮编: 518001	电话: (0755) 25841022	传真: (0755) 82080250
■ 贵阳办事处	贵阳市中华南路49号贵航大厦1204室	邮编: 550003	电话: (0851) 5887006	传真: (0851) 5887009
■ 海口办事处	海南省海口市文华路18号的海南文华大酒店的第六层 607室	邮编: 570305	电话: (0898) 6859 7287	传真: (0898) 6859 7295
■ 施耐德(香港)有限公司	香港鲗鱼涌英皇道979号太古坊和域大厦13楼东翼		电话: (00852) 25650621	传真: (00852) 28111029
■ 施耐德电气中国研修学院	北京市朝阳区望京东路6号施耐德电气大厦	邮编: 100102	电话: (010) 84346699	传真: (010) 84501130

客户关爱中心热线：400 810 1315

施耐德电气
Schneider Electric China
www.schneider-electric.cn

北京市朝阳区望京东路6号
施耐德电气大厦
邮编: 100102
电话: (010) 8434 6699
传真: (010) 8450 1130

Schneider Electric Building, No. 6,
East Wangjing Rd., Chaoyang District
Beijing 100102 P.R.C.
Tel: (010) 8434 6699
Fax: (010) 8450 1130

由于标准和材料的变更，文中所述特性和本资料中的图像只有经过我们的业务部门确认以后，才对我们有约束。



本手册采用生态纸印刷