



RAE Systems 7HCI-30 传感器(初稿)

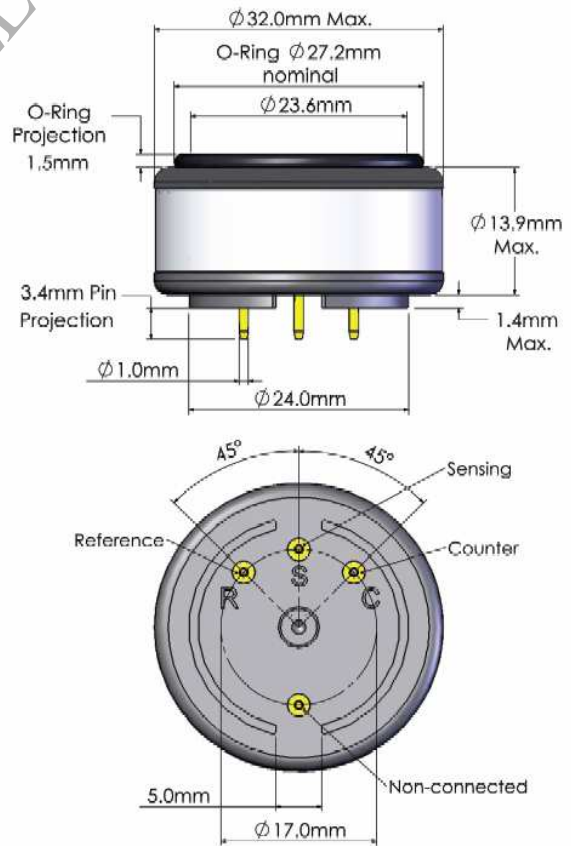
7R 0 ~ 30 ppm 氯化氢电化学传感器

产品编号 (P/N) : CSE - 1431 - 700

特性指标:

检测范围:	0-30 ppm
灵敏度:	0.14±0.06μA/ppm
底电流 (20°C):	< ±0.2 μA
基线漂移(-20 ~ 40°C):	相当于 0 ~ 1 ppm HCl
分辨率:	0.1 ppm
响应时间(T ₉₀):	≤70 秒
线性度:	线性
长期稳定性:	<2% 信号值/月

外形尺寸:



工作条件:

工作温度:	-20 ~ 40°C
工作湿度:	15 ~ 90%RH (无冷凝)
工作压力:	91 ~ 111 kPa
偏压:	0 mV
储存时间:	6 个月 (RAE 专用包装盒中)
储存温度:	0 ~ 20°C
使用寿命:	2 年
质保期:	交货后 12 个月

物理指标:

重量:	约 8 克
方位要求:	无

Do not solder to pin connections



RAE Systems 7HCl-30 传感器

交叉灵敏度 (20 ° C) :

上海孚欣贸易专业代理 (TEL : 021-59912508)

RAE Systems Inc.

3775 North First Street, San Jose, CA • 95134 • USA
Tel: 408.952.8200 • Fax: 408.952.8480
Email: raesales@raesystems.com
<http://www.raesystems.com>

RAE Systems Europe

Orestads Boulevard 69, 2300 Copenhagen S • Denmark
Tel: +45.8652.5155

RAE Systems (Hong Kong) Ltd.

Room 8, 6/F, Hong Leong Plaza, 33 Lok Yip Road, Fanling, N.T. • Hong Kong
Tel: 852.2669.0828

