

MPM480 型压阻式压力变送器

特点

- 量程覆盖范围宽；
- 全不锈钢结构，压力接口形式多样，具有齐平膜型、卫生型、防腐型等多种形式，防护等级 IP65；
- 输出信号形式多样，现场可调校，可显示；
- 反极性保护和瞬间过电流过电压保护，符合 EMI 防护要求；
- 本安防爆型产品符合 GB3836.4 标准要求，取得了防爆合格证，防爆标志为 Exia II CT6；
- 隔爆型产品符合 GB3836.2 的要求规定，取得了隔爆证书，防爆标志为 Exd II CT6；
- 船用型产品符合 CCS《钢质海船入级规范》(2006) 的要求，获得了船用产品型式认可证书；
- 产品已取得 CE 认证和 RoHS 认证；
- 产品已获国家专利，专利号是 ZL002 26957.0。



概述

MPM480 型压阻式压力变送器采用带不锈钢隔离膜的压阻式 OEM 压力传感器作为信号测量元件，并经过计算机自动测试，用激光调阻工艺进行了宽温度范围的零点和温度性能补偿。信号处理电路位于不锈钢壳体内，将传感器信号转换为标准输出信号。整个产品经过了元器件、半成品及成品的严格测试及老化筛选，性能稳定可靠。该产品以其优良的可靠性、灵活性和多样性，广泛应用于石油、化工、冶金、电力、水文等工业过程现场的压力测量和控制。

性能参数

测量范围：	-0.1...0 ~ 0.01...100MPa		
过载：	1.5 倍满量程压力或 110MPa (取最小值)		
压力类型：	表压或绝压或密封表压型		
精确度：	±0.25%FS (典型)；	±0.5%FS (最大)	
长期稳定性：	±0.1%FS/年 (典型)；	±0.2%FS/年 (最大)	
零点温度漂移：	±0.03%FS/°C (≤100kPa)；	±0.02%FS/°C (>100kPa)	
满度温度漂移：	±0.03%FS/°C (≤100kPa)；	±0.02%FS/°C (>100kPa)	
工作温度：	-30°C ~ 80°C；	防爆型：-10°C~60°C	
贮存温度：	-40°C ~ 120°C		
供电电源：	15 ~ 28VDC (本安型经安全栅供电)	15 ~ 28VDC	15 ~ 28VDC
输出信号：	4 ~ 20mADC	0 ~ 10/20mADC	0/1 ~ 5/10VDC
传输方式：	二线	三线	三线
负载电阻：	≤ (U-15) / 0.02Ω	≤ (U-15) / 0.02Ω	> 5k
外壳防护：	电缆线和接插件连接均为 IP65		

<http://www.microsensor.cn>

地址：陕西省宝鸡市高新开发区英达路 18 号 721006

电话：0917-3106166

传真：3600755

- 1 -

电气连接：接插件或电缆 1.5 米

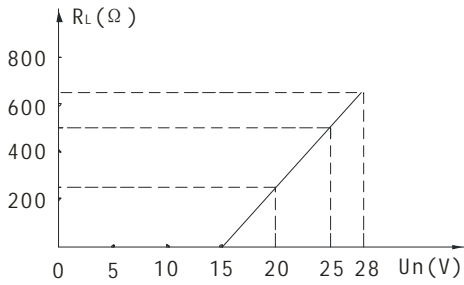
壳体：不锈钢 1Cr18Ni9Ti

膜片：不锈钢 316L

O 型圈：氟橡胶

橡胶套管：丁腈橡胶

负载特性



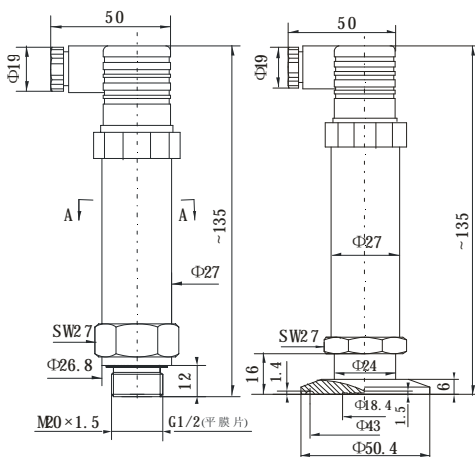
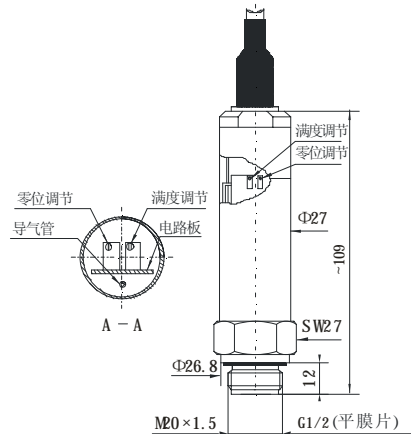
二线制，4 ~ 20mAADC 输出，
 三线制，0 ~ 10/20mAADC 输出，
 15 ~ 28VDC 供电

$$R_L < \frac{U_n - 15V}{20mA} \times 10^3 (\Omega)$$

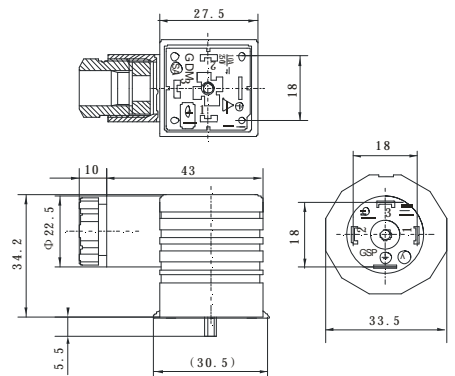
外形结构

(单位：mm)

非隔爆型产品的外形图

 B₁接插件连接式外形图

 B₂电缆连接式外形图


接插件外形及排列

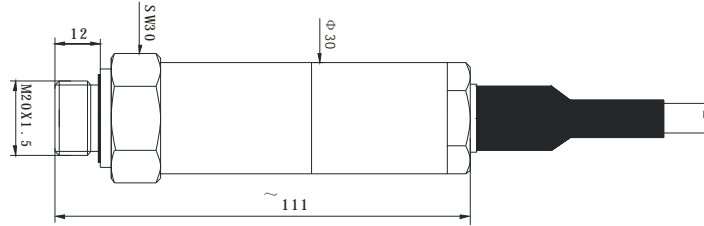

<http://www.microsensor.cn>

地址：陕西省宝鸡市高新开发区英达路 18 号 721006

电话：0917-3106166

传真：3600755

隔爆型产品的外形图



电气连接

接插件连接式插脚定义

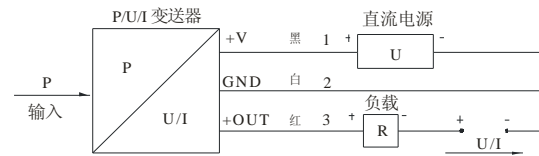
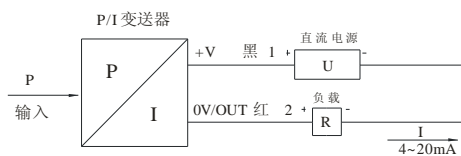
插脚	二线	三线
1	电源正 (+V)	电源正 (+V)
2	电源负 (0V/+OUT)	公共端 (GND)
3	空	输出正 (+OUT)

电缆线连接式接线定义

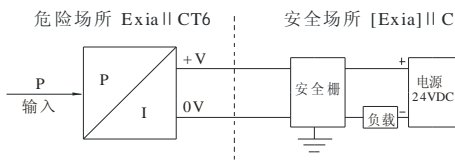
导线颜色	二线	三线
黑色	电源正 (+V)	电源正 (+V)
红色	电源负 (0V/+OUT)	输出正 (+OUT)
白色	空	公共端 (GND)

二线制 4~20mADC 输出的变送器电气连接

三线制 0/1~5VDC, 0~10/20mADC 输出的变送器电气连接



本安型 MPM480 型电气连接图 (二线制 4~20mADC 输出的本安系统)



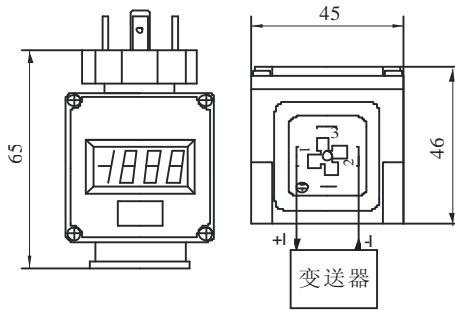
变送器防爆参数:

 $U_i=28VDC$ $I_i=93mADC$
 $L_i=0mH$ $C_i=0.044\mu F$
 $P_i=0.65W$

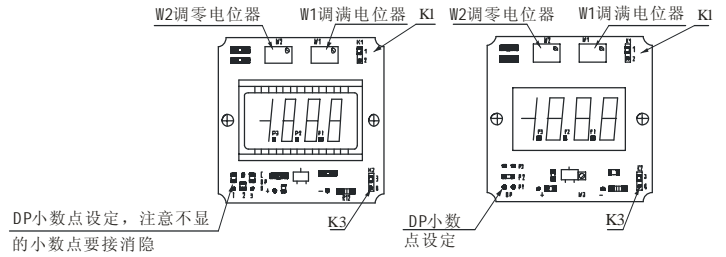
安全栅防爆参数:

 $U_o=28VDC$ $I_o=93mADC$
 $P_o=0.65W$

二线制 4~20mA MPM480 型产品附加显示表头的使用说明



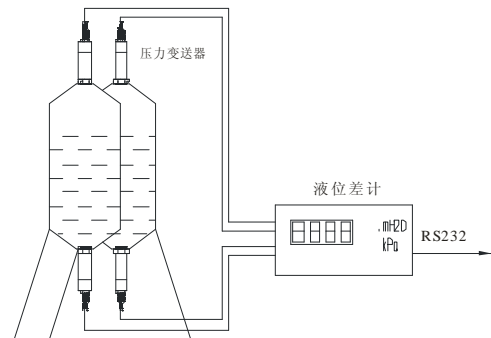
3 $\frac{1}{2}$ 位显示表头外形尺寸



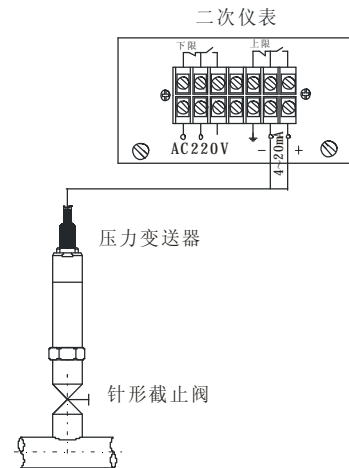
LCD 显示表头(M₃)

LED 显示表头(M₄)

应用示例



齐平膜型变送器安装于啤酒罐测量液位



普通型变送器安装于管路测量压力

选型指南

MPM480	型压阻式压力变送器		
	量程	测量范围-0.1...0 ~ 0.01...100MPa	
	[0 ~ X]kPa 或 MPa	X: 实际测量量程	
		代号	输出信号
		E	4 ~ 20mADC
		F	1 ~ 5VDC
		J	0 ~ 5VDC
		Q	0 ~ 10mAC
		U	0 ~ 20mAC
		V	0 ~ 10VDC
		代号	结构材料
			隔离膜片 接口 壳体
		22	不锈钢 316L 不锈钢 不锈钢
		25	钽 不锈钢 不锈钢
		35	钽 哈氏合金 C 不锈钢
		代号	附加功能
		B ₁	接插件连接输出
		B ₂	电缆线连接输出 线长: 1.5m
		P	齐平膜片型 0 ~ 70kPa...35MPa, G1/2 外螺纹压力接口
		P ₃	卫生型: -0.1...0 ~ 0.02...2MPa, DN25 卡箍式连接
		M ₃	3 1/2 位 LCD 数显表头 (仅 4 ~ 20mA 输出)
		M ₄	3 1/2 位 LED 数显表头 (仅 4 ~ 20mA 输出)
		d	隔爆型 Exd II CT6
		i	本安防爆型 Exia II CT6
		T	船用产品
		C ₁	M20 × 1.5 外螺纹压力接口, 端面密封
		C ₃	G1/2 外螺纹压力接口
		C ₅	M20 × 1.5 外螺纹压力接口, 水线密封
		G	表压型
		A	绝压型
		S	密封表压型
MPM480	[0 ~ 100]kPa	E	22 B ₁ PC ₃ G
			完整的型号规格

选型提示

- 1、选型时请注意被测介质要与接触介质的产品部分相兼容。
- 2、需要零位压力为负压的变送器时, 请在订货时注明量程范围。
- 3、订货时请注意防爆型产品、船用产品不包含数显表头。
- 4、订购带 LCD 或 LED 表头的变送器时, 变送器的供电电源应不低于 20VDC。
- 5、为确保产品可靠工作, 建议用户在现场加装防雷击保护装置, 并确保产品及电源可靠接地。
- 6、特殊要求, 敬请与本公司商洽, 并在订单中注明。
- 7、选 M₃时, 变送器环境温度范围为-20 ~ 60℃; 选 M₄时, 变送器环境温度范围为-30 ~ 70℃。