

MPM/MDM460/MPM460W 型 多功能智能压力/差压/液位变送控制器

特点

·RS485 半双工通讯接口，能够进行数据信号传输和远程调校，方便组网，易与无线 MODEM 接口，实现数据无线远传；

·感压部分分别采用扩散硅压阻式压力、差压敏感元件，采用非线性数字修正技术进行补偿，产品精度高；

·变送控制器经过严格测试和筛选，性能可靠，电子壳体采用铸铝件，整机防护等级达到 IP65；

·现场可通过按键手动调校和进行参数设置，操作方便；

·LED 测量值显示和状态信息显示；

·可提供最多五路压力控制接点；

·产品系列形式多样，有多种压力接口和标准输出信号供选择，灵活方便。



概述

MPM/MDM460/MPM460W 型多功能智能压力/差压/液位变送控制器可适用于露天及现场环境比较恶劣的场合，对现场压力、差压、液位进行精确测量和控制，是一种能够以 RS485 总线形式组网，同时需要实时显示现场测量值，并向其他设备提供标准模拟信号或提供接点控制信号的智能化多功能产品。该产品可广泛应用于化工、冶金、给排水、电厂、海洋、环境保护、航空、计量、科研等领域，实现压力、差压、液位信号的测量、传输、显示和控制。

性能指标

| | |
|---------|--|
| MPM460 | 测量范围：-0.1…0 ~ 0.01…100MPa 过载压力：1.5 倍满量程压力或 110MPa（取最小值） |
| MPM460W | 测量范围：表压 0 ~ 1…200mH ₂ O 过载压力：1.5 倍满量程压力 传感器部分外壳防护等级为 IP68 |
| MDM460 | 测量范围：差压 0 ~ 35kPa…3.5MPa 静压：≤20MPa |

输出信号: 模拟量 4~20mA DC, 0~10/20mA DC 或 0/1~5VDC; 数字量 RS485
 精度: $\pm 0.25\%FS$ (典型); $\pm 0.5\%FS$ (最大)
 零点温度漂移: $\pm 0.03\%FS/^\circ C$ ($\leq 100kPa$) $\pm 0.02\%FS/^\circ C$ ($> 100kPa$)
 满度温度漂移: $\pm 0.03\%FS/^\circ C$ ($\leq 100kPa$) $\pm 0.02\%FS/^\circ C$ ($> 100kPa$)
 长期稳定性: $\leq \pm 0.5\%FS/年$

继电器接点控制数目: 1点~5点

负载能力: 240V/3A (AC) 或 30V/5A (DC)

触点寿命: >100000 次

显示部分: 4位 0.56 英寸 LED 数据显示, 显示范围: -1999~9999

4位 0.36 英寸 LED 状态信息显示

供电电源: 220VAC $\pm 15\%$ 或 220VDC 或 24VDC

最大功耗: $\leq 3.5W$

环境温度: $-10^\circ C \sim 60^\circ C$

振动频率: (0~300)Hz

介质温度: $-10^\circ C \sim 80^\circ C$

加速度: $\leq 3 \times 9.81ms^{-2}$

存储温度: $-40^\circ C \sim 125^\circ C$

冲击: $\leq 10 \times 9.81ms^{-2}$

压力接口: 不锈钢 1Cr18Ni9Ti

隔离膜片: 不锈钢 316L

电子壳体: 铝合金

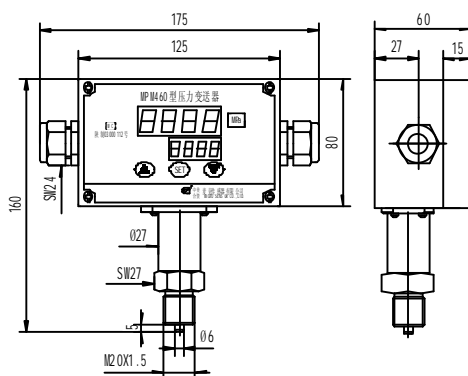
密封方式: 氟橡胶或全焊接

接口形式: 标准型 MPM460 接口为 M20 \times 1.5 外螺纹, 标准型 MDM460 接口为 G1/4 内螺纹

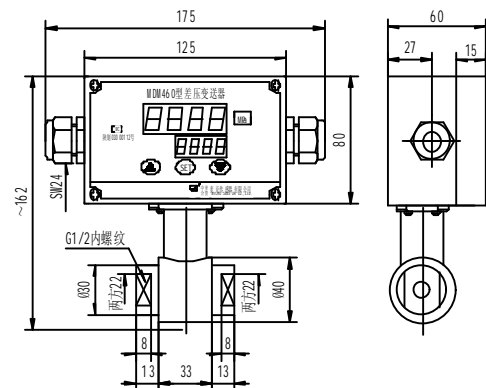
标准型 MPM460W, 其传感器部分与 MPM316W 型投入式液位传感器相同

外形结构

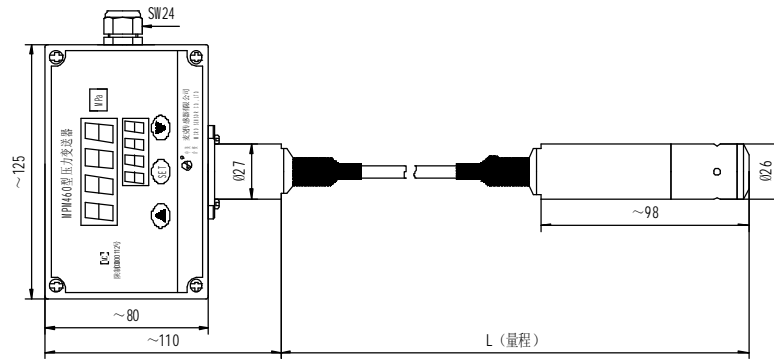
(单位: mm)



MPM460

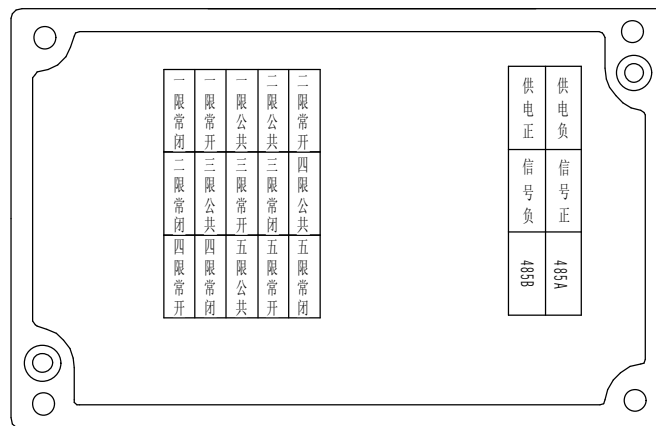


MDM460



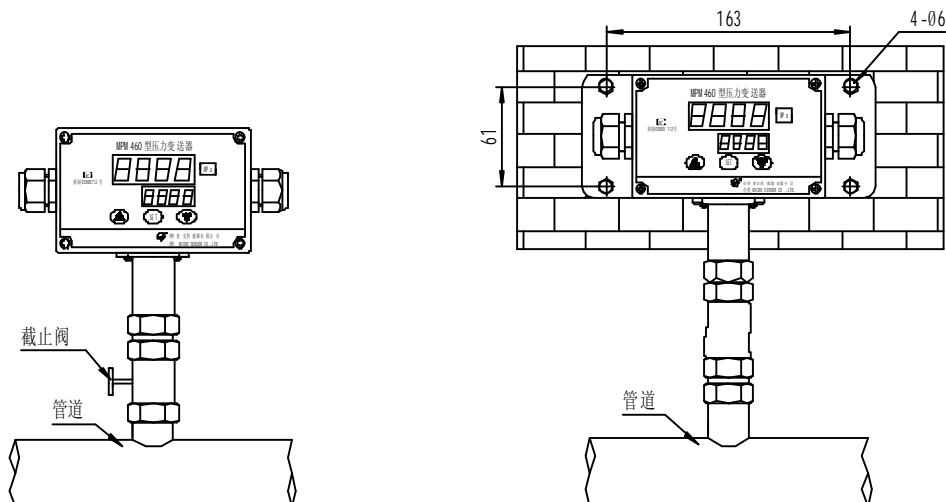
MPM460W

电气连接



应用示例

(单位: mm)



选型指南

<http://www.microsensor.cn>

地址: 陕西省宝鸡市高新开发区英达路 18 号 721006

电话: 0917-3600901 3600902 3600903 传真: 3600755

| | | | | | | | | | |
|---------|----------------------------|----------------------------------|--|---|-----|------------|----------|------|------|
| MPM460 | 型多功能智能压力变送控制器 | | | | | | | | |
| MPM460W | 型多功能智能液位变送控制器 | | | | | | | | |
| MDM460 | 型多功能智能差压变送控制器 | | | | | | | | |
| | 量程 | 测量范围 mH ₂ O、kPa 或 MPa | | | | | | | |
| | [0 ~ X mH ₂ O]L | 液位 | 0 ~ 1...200mH ₂ O, X 为实际所测液位, L 为专用电缆长度 (米) | | | | | | |
| | [0 ~ X]kPa 或 MPa | 压力 | -0.1...0 ~ 0.01...100MPa, X 为实际所需量程 | | | | | | |
| | | 差压 | 测量范围 (kPa) | 允许过压 kPa | | 测量范围 (kPa) | 允许过压 kPa | | |
| | | | | 正向 | 负向 | | 正向 | 负向 | |
| | | | | 0 ~ 35 | 70 | 35 | 0 ~ 700 | 1400 | 700 |
| | | | | 0 ~ 70 | 150 | 70 | 0 ~ 1000 | 2000 | 1000 |
| | | | | 0 ~ 100 | 200 | 100 | 0 ~ 2000 | 4000 | 1000 |
| | | | | 0 ~ 200 | 400 | 200 | 0 ~ 3500 | 7000 | 1000 |
| | | 0 ~ 350 | 700 | 350 | | | | | |
| | | 代号 | 输出信号 | | | | | | |
| | | E | 4 ~ 20mADC | | | | | | |
| | | F | 1 ~ 5VDC | | | | | | |
| | | J | 0 ~ 5VDC | | | | | | |
| | | Q | 0 ~ 10mADC | | | | | | |
| | | U | 0 ~ 20mADC | | | | | | |
| | | R ₄ | RS485 接口 | | | | | | |
| | | 代号 | 结构材料 | | | | | | |
| | | | 隔离膜片 | 接口 | | 壳体 | | | |
| | | | 22 | 不锈钢 316L | 不锈钢 | 铝合金 | | | |
| | | | 25 | 钽 | 不锈钢 | 铝合金 | | | |
| | | 35 | 钽 | 哈氏合金 C | 铝合金 | | | | |
| | | 代号 | 附加功能 | | | | | | |
| | | C ₁ | M20 × 1.5 外螺纹压力接口, 端面密封 | | | MPM460 | | | |
| | | C ₃ | G1/2 外螺纹压力接口 | | | | | | |
| | | C ₄ | G1/4 内螺纹压力接口 | | | | | | |
| | | C ₅ | M20 × 1.5 外螺纹压力接口, 水线密封 | | | MPM460 | | | |
| | | G | 表压型 | | | | | | |
| | | A | 绝压型 | | | | | | |
| | | S | 密封表压型 | | | | | | |
| | | P | 齐平膜型, G1/2 外螺纹压力接口 | | | | | | |
| | | J _n | 接点数 n=1 ~ 5 | | | | | | |
| | | V ₁ | 供电 24VDC | | | | | | |
| | | V ₂ | 供电 220VAC | | | | | | |
| | | F ₁ | 固定法兰 | | | MPM460W | | | |
| MPM460 | [0 ~ 200]kPa | F | 22 | C ₃ AJ ₁ V ₁ | | 完整的规格型号 | | | |

选型提示

- 1、请在订单上注明供电电源、精度等级和控制接点数，未注明的按 24VDC 供电，0.5 级精度、无控制接点供货。
- 2、订购具有 RS485 接口的产品，可提供通讯软件和指令集，须在合同中注明。
- 3、齐平膜片型变送控制器的测量范围为 0 ~ 70kPa…35MPa。
- 4、若购买 MPM460W 产品的用户，可参照 MPM416W/426W 自行进行现场安装。本公司也可向用户提供固定法兰。
- 5、选择 MDM460 产品的用户，需注意差压的量程与正、负压腔的允许过压与最大压力之间的关系，并与现场使用要求相符。为确保变送器安全可靠运行，建议在被测点与变送器之间安装三阀组，使被测介质缓慢均匀地加在 MDM460 产品的正、负压腔上。