

MPM4530 型高温压力变送器

特点

- 传感器与压力接口为全焊接结构，外壳防护等级 IP65；
- 与介质接触的材料为不锈钢，耐腐蚀性好；
- 适用于高温、低温和常温介质的压力测量，能长期稳定工作；
- 抗冲击，抗震动，耐腐蚀；
- 适用介质温度范围宽。



概述

MPM4530 型高温压力变送器选用耐高温压力传感器作为信号测量元件，被测介质压力经过变送器上的散热结构传递到传感器上，高精度的信号处理电路位于不锈钢壳体内，将传感器输出信号转换为标准输出信号。整个产品经过了元器件、半成品及成品的严格测试及老化筛选，性能稳定可靠。适用于工业现场、食品及医药设备、发电、机械制造、汽车制造和船舶制造、石油化工、冶金制造、蒸汽和热能交换的领域。

性能指标

压力范围： -0.1MPa…0~0.004MPa…1MPa (MSV 型)
0~0.5MPa…100MPa (ASV 型)

允许过载： 200%FS 或 150MPa (取最小值)

测量介质： 与不锈钢兼容的液体或气体

供电范围： 10~30VDC，推荐供电 24VDC

信号输出： 4~20mA DC 两线

负载电阻： $R_L \leq ((U-10)/0.02) (\Omega)$

精 度： $\pm 0.25\%FS$ 、 $\pm 0.5\%FS$

温度误差： $\leq \pm 0.025\%FS/^\circ C$ (参比 25 $^\circ C$)

长期稳定性： $\leq \pm 0.5\%FS/年$

耐 久 性： 10^6 压力循环

环境温度： -40 $^\circ C$ ~+80 $^\circ C$

介质温度： -40 $^\circ C$ ~+150 $^\circ C$

相对湿度： 0~90%RH

防护等级： IP65

频率响应： >1kHz

绝 缘： 100M Ω ，50VDC

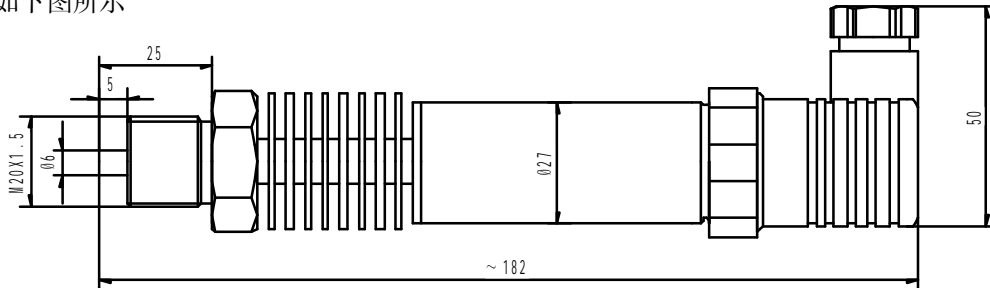
接口及壳体： 不锈钢 1Cr18Ni9Ti

引线接插件： Hirschmann 接插件

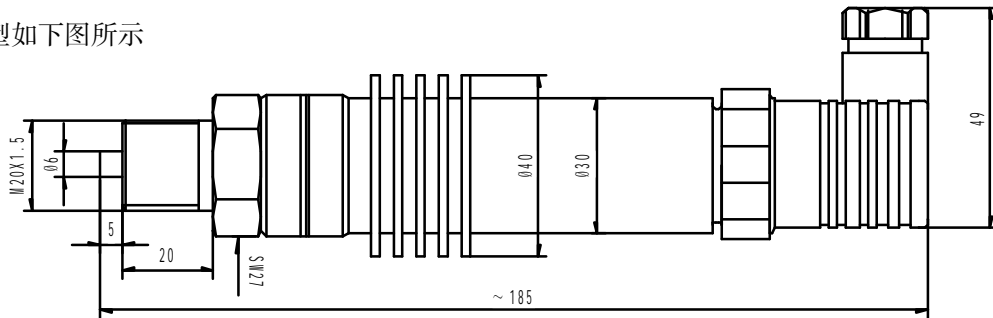
外形结构

(单位: mm)

· ASV 型如下图所示

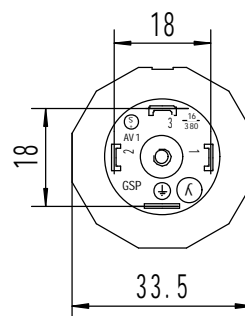


· MSV 型如下图所示



电气连接

电流输出 (4 ~ 20mADC)	插脚
电源正 (+V)	1
电源负 (0V)	2
空	3



选型指南

MPM4530	型高温压力变送器		
	测量范围	0 ~ 0.004MPa...100MPa	
	[0 ~ X]kPa 或 MPa	X 是标定测量范围	
	类型编码	类型备注	
	MSV	压力测量范围-0.1MPa...0 ~ 0.004MPa...1MPa	
	ASV	压力测量范围 0 ~ 0.5MPa...100MPa	
	代号	输出信号	
	E	4 ~ 20mADC	
	代号	附加功能	
	C ₁	M20 × 1.5 外螺纹压力接口, 端面密封(仅适用 ASV 型)	
	C ₂	G1/4 外螺纹压力接口 (仅适用 ASV 型)	
	C ₃	G1/2 外螺纹压力接口 (仅适用 ASV 型)	
	C ₄	G1/4 内螺纹压力接口 (仅适用 ASV 型)	
	C ₅	M20 × 1.5 外螺纹压力接口, 水线密封	
	G	表压型	
	A	绝压型 (仅适用 MSV 型)	
MPM4530	[0 ~ 2]MPa	ASV E C ₅ G	完整的型号规格

选型提示

- 1、选型时请注意被测介质与产品接触部分的兼容性。
- 2、该产品 ASV 型仅提供表压型测量，MSV 型可提供表压、绝压测量。
- 3、特殊要求，敬请与本公司商洽，并在订单中注明。