

一种更好的检定电气安全测试仪的方法

应用文章



为了保护用户免受电击和火灾，出现了若干新规范、新标准。用可靠的仪器测试电气安装质量、测量电器、机电设备和其电气/电子设备的安全性正变得越来越广泛。UK BS 7671 标准第 16 版就是要求强制执行的每年测试的一个例子，等效的德国标准是 VDE 0100。这两个标准都要求商业和住宅电气安装符合安全标准条件。其它标准，如 EN-60601/60335/60950/61010 和 VDE 0700，都是用于确保电动器具和机电设备的安全性。其它类型的安全符合性测试是在电器装置制造的最后阶段进行的，以确保产品的安全性和耐用性，从而符合相关标准，例如欧洲的 CE 标准。由于这些标准在许多国家已经成为强制性标准，有关的测试专家、技术员和生产工程师需要证明电气安装、电器和机电设备符合严格的检测标准，所以电气安全测试就成为了常规的要求。完成这些测试所使用的仪器可分为几类：绝缘电阻测试仪、电气安装测试仪、便携式电器测试仪（PAT）、接地电阻测试仪、接地导通电阻测试仪、耐电压测试仪和电器安全分析仪。这些仪器被用于各种应用中，包括制造业、工厂维护和例行检查，仪器用户包括测试工程师、技术员、测试专家和电器承包商。

在过去，对于计量人员来说，正确地检定电气测试性能，尤其是具有高压、大电流、和高值电阻测量能力的测试仪，是一项具有挑战性的工作。本应用文章介绍部分电气安全测试仪的功能，并讨论检定这些仪器性能的技术要求。本文还介绍了检定此类仪器的一种改良方法，以及福禄克公司将这些技术应用到新校准器时所面临的挑战。

电气安全测试仪

当今的市场上有许多各种各样的电气安全测试仪，覆盖了包括检查电气安全和可靠性在内的大量应用。如图 1 所示，这些测试仪器具有各种各样的形状和型式。每种仪器都针对特定的应用进行了优化，每种应用都有具体的要求，由此形成了测试仪工业设计方面的多样性。



图 1. 电气安全测试仪具有各种各样的功能，以及多种形状和尺寸。

电气安全测试仪具有 4 类常见应用：

1. 验证电气安装的安全性和可靠性。
2. 维护电气设备，例如电动马达、发电机、配线和变压器。
3. 电器的型式试验和年度检定，确保接地、泄漏电流和绝缘的可靠性。
4. 电器的生产测试，确保合适的接地和绝缘性能。

福禄克深知电气安全测试仪校准的挑战性。福禄克校准器一贯以高可靠性和高性能区别于其它通用仪器。校准电气安全测试仪的挑战性是因为其特有的功能和非常宽范围的电压、电阻和电流量程。此类测试仪所执行的功能，例如接触泄漏电流和替代泄漏流测试、漏电保护检验、回路阻抗/环路阻抗的测试和高压绝缘测试，都是传统直流/低频交流校准器所不具备的功能。最困难的问题是测试仪要能够提供非常高的电压和很大的电流。例如，来自于测试仪的电压信号往往超过 10 kV；要具备测量高达 10 TΩ 电阻的能力；

测试电流可高达 30 A，计算的故障电流可达 50 kA。

一般而言，电气测试仪执行的测试可被分为 8 类不同的功能：

1. 接地电阻（3 极和 4 极法）
2. 接地导通电阻
3. 通断性
4. 绝缘电阻
5. 耐受电压
6. 泄漏电流（对地、直接/接触、差分和替代）
7. 环路阻抗和线路阻抗

8. 漏电保护检验

多功能电气安装测试仪、便携式电器测试仪（PAT）和多功能耐压测试仪（电气安全分析仪）则是将以上列出的多项测试功能集成到了某一台仪器中。

关于全部 8 类测试，以及在设计中要满足这些要求的校准器所面临的困难的讨论，已经超出了本应用文章的范围。本应用文章从校准器设计者的角度出发，介绍其中 4 类最具挑战性的测试仪的功能性，以及它们的校准要求。

绝缘电阻测试仪

绝缘测试仪，通常被称为兆欧表或高阻计（Meggers®），广泛用于测量发电机、马达、电源变压器、配线、电器和其它电气装置（如控制、信号、通信和电源的电缆）的绝缘电阻。它们往往被用于例行维护程序中，来指示电机在数月或数年内绝缘电阻的变化。绝缘电阻发生大的变化，就可能预示着潜在的故障。所以，就需要对兆欧表进行定期

校准，以确保仪表本身没有随时间发生变化。

兆欧表通过用一个电压激励被测装置或网络，然后测量激励所产生的电流，利用欧姆定律测量出电阻。优良的兆欧表校准器包括各种可选的电阻器，这点与现代校准器利用合成电阻功能提供的电阻器差别不大。兆欧表校准器与直流/低频校准器的不同之处在于所需的电阻器范围，以及耐受的电压能力不同。例如，与数字多用表 (DMM) 上配备的欧姆表功能相比，这些电气测试器在进行电阻测量时施加的电压要高得多。兆欧表采用的电压范围通常从 50 V 到高达 5 kV；而典型数字多用表的电压一般小于 10 V。对于绝缘测试来说，需要测量的电阻值范围很大，其上限可达到 10 TΩ，所需的电压更高。

几乎所有的绝缘测试仪都采用直流电压作为激励，所以兆欧表校准器的交流要求很少。许多兆欧表为两端设备，它提供一个电压，并测量由被测设备所决定的电流。量程达到 1 TΩ 以及更高的兆欧表通常具有第三个端子，称为保护端 (Guard)，对于消除泄漏通路以及被测未知电阻 R_x 的并联元件非常有用。保护端的目的是消除可能会产生的泄漏电流来选择性地将输出寄生电阻性元件的影响减小为零，如图 2 所示^[1]。

校准这些仪器时的一个主要问题是找到合适的电阻器，当然是首先要足够精确，还需要电阻值足够大，使其能够承受高直流电压。此外，对于应该采用什么样的电阻值来进行校准，兆欧

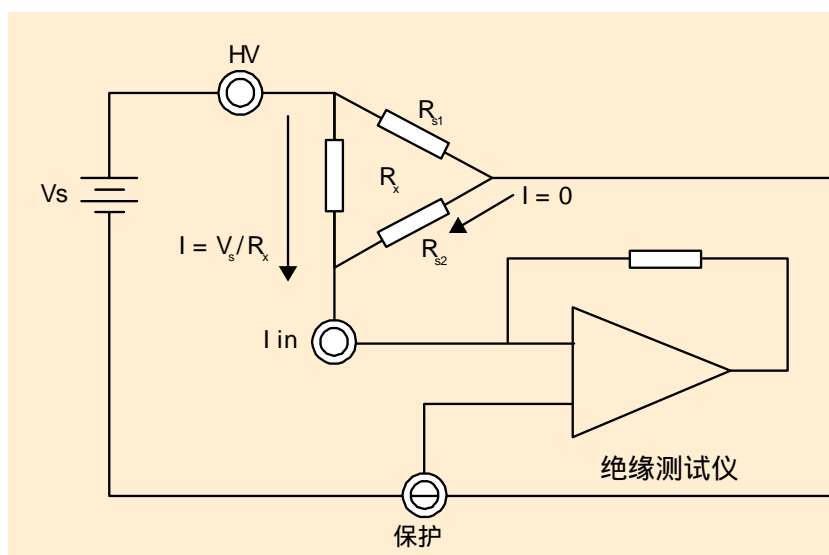


图 2. 保护端将 R_{s2} 两端的电压维持在零，使其没有电流通过。所有的激励电流如预期那样全部通过 R_x 。

表制造商并没有统一的标准，所以需要各种各样的电阻值。通过了解各种不同的绝缘测试仪，可以知道它们需要不同的性能检查点。例如，某个测试仪需要测试 50 kΩ，而另一款测试仪则需要测试 60 kΩ，再一款又需要测试 100 kΩ，等等。

“通用”的多功能电气/电子校准器不能用于校准绝缘电阻测试仪，因为它们的电阻器通常仅仅能够处理有限的电压，常常最高不过 20 V。绝缘电阻校准器所面临的挑战是将这些特殊需要集成到一款经济、紧凑和便携的解决方案中。

合成电阻的方法由于受到设计成本和尺寸规格的限制被排除在外。采用的是分立式高压电阻器矩阵的方法，组成一个阵列，能够提供 500,000 多种电阻值输出。在这种校准器中，有 8 个范围的电阻值，覆盖了 10 kΩ 到 10 GΩ 的范围，每个范围均能提供 4.5 位的稳定输出。

收集合适的高压电阻器并

将其集成到一个仪器内又存在另一项挑战。这就是与欧盟 CE 认证的一项强制性要求《低电压指令》(Low Voltage Directive) 相关的安全性标准挑战。与仪器制造商相关的标准是 EN 61010 - 测量、控制和实验室用电气设备的安要求 (Safety Requirements for Electrical Equipment for Measurement, Control and Laboratory Use)^[2]。低电压指令要求将校准器电压限制为 1,000 V_{rms}。那么如何校准测试电压高达 5 kV 的兆欧表呢？这类仪器具有更宽的动态范围，可测量高到 10 TΩ 的电阻，并且提供了如上所述的保护端子，使其能够准确测量非常高的电阻值。幸运的是，这样的保护配置可以使其本身形成一个电阻倍增器，能够有效地将一个已知电阻倍增为 1000 倍，如图 3 的例子所示^[3]。同样重要的是，由于倍增器是一个分立、隔离、独立的设备，可以满足倍增器所需的高电压，它已经不是《低电压指令》所管辖的范围。

接地电阻测试仪

另一类具有独特挑战的安全测试仪是接地电阻测试仪。电器技师用这些测试仪检查发电站、配电系统、工厂、通信系统以及避雷器装置中的实际接地系统是否适当。这些测试仪也采用欧姆定律的方法。它们常采用三极或四极配置，其中以三极法接地电阻测试仪最为常见。

由于接地电阻值受多种因素影响，所以在不同点测得的电阻与距离并不成线性关系。为了保证接地安装的可靠性，以及验证这些安装，就需要绘制一幅“电阻 - 距离”图表。一个装置的接地电阻是指接地棒 1 和接地棒 3 之间的 62% 距离处接地棒 2 的接地电阻。如图 5 中所示。

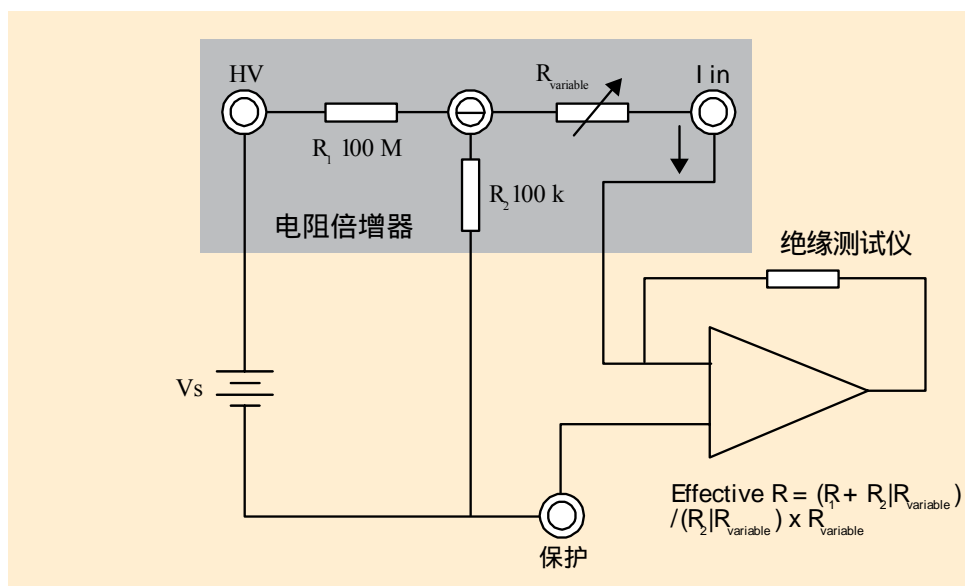


图 3. 将可调电阻设置为 100 MΩ 时，兆欧表读取的有效电阻将增大为 1000 倍，或者说成是 100GΩ。

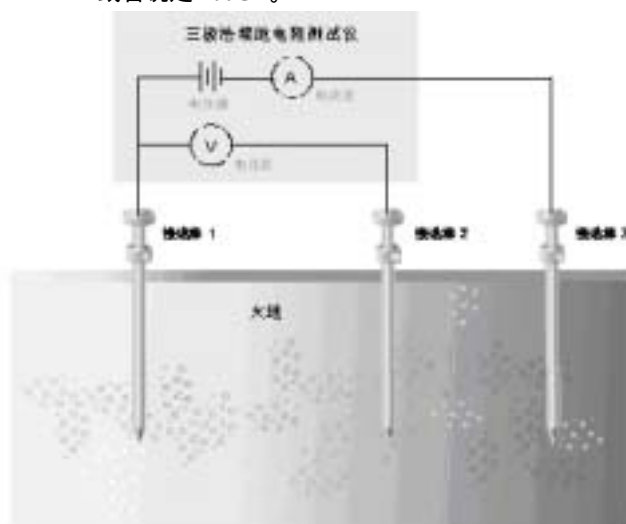


图 4. 三极法测试仪工作时从接地棒 3 到接地棒 1 的通路提供一个已知的电流。在电位降法电阻测试中，在通路上的不同点测量返回至被测电极接地棒 2 的电压。

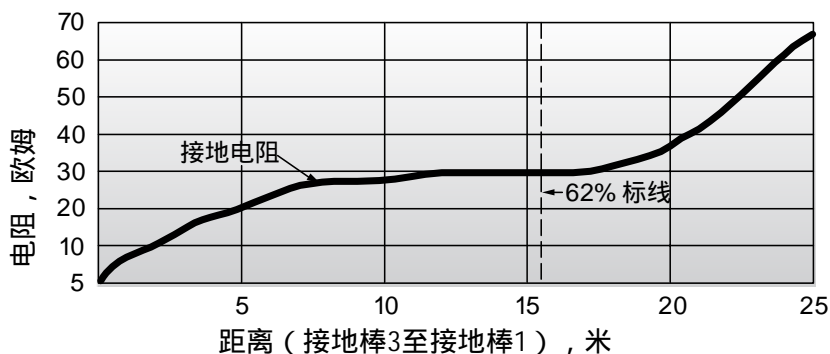


图 5. 将接地棒 2 从靠近接地棒 3 一端向接地棒 1 移动，从而绘制出接地电阻图表。当测试方法适当时，62% 点处的电阻值应该位于平坦段上，如图所示。

从校准器设计者的角度,面临的挑战是提供一个大的电阻器阵列,使其能够应对这些测试仪提供的交流电流,最高可达 400 mA;并且提供足够多的电阻值,使其足以能够检查接地电阻测试仪的性能。如上所述,许多现代的电气/电子校准器采用合成电阻的方法来精确地提供数以百万计的不同输出值,从而彻底检验 6.5 位数字多用表 (DMM) 上的电阻测量功能。采用合成电阻方法的校准器的一个局限性是其不具备处理大电流的能力。它们非常适合于数字表和模拟电压/欧姆表,但是并不能承受接地电阻测试仪提供的数百毫安电流。

一个解决方案是采用分立电阻器矩阵,用可以承受这种功率的真实电阻器提供以 3.5 位分辨率的电阻输出。校准器适用于三极和四极接地电阻测试仪,以及两端/四端欧姆表。图 6 所示说明了如何将典型的三极法接地电阻测试仪连接到校准器。

接地导通电阻测试仪

另一类具有独特挑战性的安全测试仪是接地导通电阻测试仪。电气技师和电子制造工程师用接地导通电阻测试仪验证电器和消费产品(由交流电压供电)上的裸露金属是否适当地连接到了其机壳底座。当电器内部发生故障电流时,如果电器没有适当地连接到已接地的机壳底座,就存在潜在的电击危险。

按照认证机构的规定,例如欧盟的 CE 认证、美国和加拿大的 UL 认证,电气产品制造商应该使用接地导通电阻测试仪来验证其性能。若未经

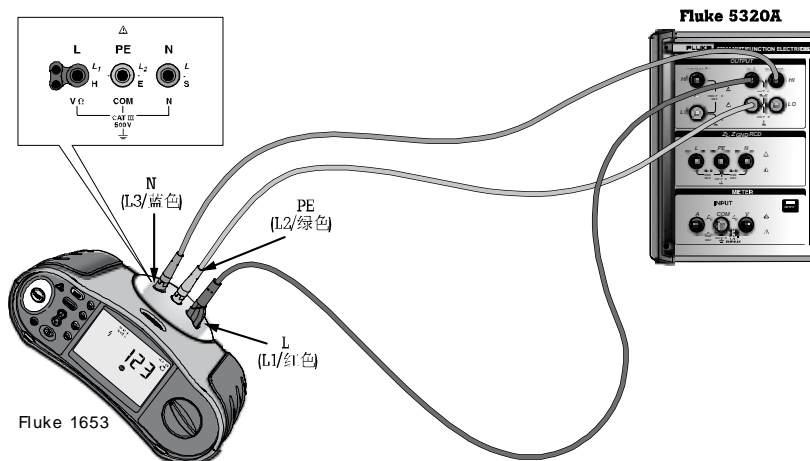


图 6. 利用校准器测试一款三极法接地电阻测试仪^[5]。

CE、CSA 或 UL 认证标识,产品不允许在相应的国家进行销售。除了制造过程中的强制接地连接测试外,在有些国家(一般是采用 220 V~240 V 电源的国家),按照国家电气测试规范的要求,还需要每年进行测试。电器的年度测试是确保人员安全的又一措施。

图 6 所示为某类电器中保护装置的一个简图。图 7 所示的电器具有多级保护措施,包括 (1) 保险丝、(2) 带电电路和金属外壳之间的绝缘、(3) 接地的金属外壳。如果由于内部绝缘缺陷而产生故障电流,金属外壳和接地之间的电阻应该小于 0.1 Ω,以确保保险丝会熔断,保证操作人员的安全^[6]。

接地导通电阻测试仪通过

向电器外壳及接地连接点提供 1 A ~ 30 A 的激励来模拟一种故障条件。接地连接测试仪也采用欧姆定律的原理。它们测量保护接地线和金属外壳上测试点之间的电压降,利用已知的电压降和施加的电流来计算最终的电阻测量值。

设计接地导通电阻测试仪校准器的难点是提供能够承受 30 A ~ 40 A 大电流的低值大功率电阻器。由于 30 A 电流将需要非常多的大电流继电器,不适合安装在校准器内部,所以不能采用分立电阻器矩阵的方法。设计人员在仔细研究接地连接测试仪的校准程序后,用有 16 个能够覆盖 25 mΩ ~ 1.8 kΩ 范围的分立电阻器能满足了这一需求。这些电阻器的最佳不确定度为 5 mΩ。

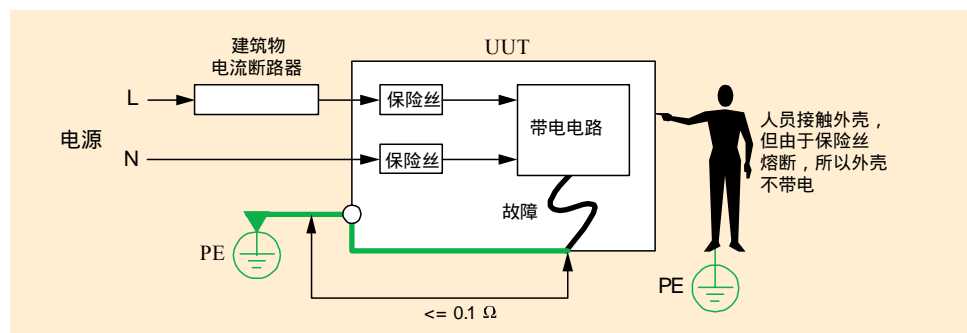


图 7. 电器的电流故障保护。

电气安装测试仪

另一类具有非常挑战性的测试仪是电气安装测试仪。这些测试仪在采用 230 V 电源的国家越来越普遍,尤其是德国、西班牙和英国,包括英联邦国家。1969 年制定的 IEC 60364 标准规定了对电气安装测试的要求,提供了国家接线法规。欧洲国家制定了与 IEC 60364 标准等效的标准,使用一类新的电气安全测试仪,来执行国际电工委员会(IEC)规定的强制性严格测试。表 1 中列出了不同国家的规范标准^[7]。

这些测试仪的两项常见功能是测量电气支路中的环路阻抗和线路阻抗,以及验证漏电保护器的性能。环路阻抗测试仪测量故障电流在线路和保护地之间所形成的通路的电阻。用该项测试来保证在故障条件下的阻抗足够低,使实际电流能够足以触动电流保护装置,例如断路器。环路阻抗测量能够计算出预期故障短路电流(PSC),由于该参数与故障条件下断路器或其它保护装置能够短路的电流相关,所以是个非常重要的参数^[8]。电气安装测试仪的预期故障电流范围通常为 10 kA 和 50 kA。幸运的是,从校准器设计者的角度看,预期故障电流是一个计算值,公式为 $I = V_n / Z_s$, 其中 V_n 为标称线电压, Z_s 为环路阻抗值。为了准确检查电气安装测试仪,校准器应该具有一个稳定的交流电压源(用来检查测试仪的电压测量能力)和准确、可调的电阻器(用来检查其电阻测量能力)。

环路阻抗测量是在带电条件下进行的,这就对校准器设计者提出了另一项挑战。线路阻抗测量也就是测量火线至零线的阻抗。环路阻抗/线路测试仪的范围为 0 ~ 2,000 Ω,有些情况下

可高达 10,000 Ω,分辨力通常为 10 mΩ。

由于电阻器是带电电路的一部分,所以校准器设计者面临的挑战就是提供的低阻大功率电阻器,使其能够在对用户安全的电路配置下处理高达 30 A 的电流。和接地导通电阻一样,由于 30 A 电流需要很多大电流继电器,不适合安装在校准器中,不能采用分立电阻器矩阵的方法。设计人员仔细研究电气标准规定后,按照这些标准测试电气安装测试仪。使用 16 个能够覆盖 25 mΩ ~ 1.8 kΩ 范围的分立电阻器满足了这一需求。这些校准器的最佳不确定度为 5 mΩ。图 8 所示为校准器环路阻抗和线路阻抗电路的简图。

国家	国家规范标准 (基于 IEC 60364)
奥地利	OVE/ONORM E8001
比利时	A.R.E.I / R.G.I.E
丹麦	Staerkstrombekendtgorelsen 6
芬兰	SFS 6000
法国	NF C 15-100
德国	DIN VDE 0100
意大利	CEI 64-8
荷兰	NEN 1010
挪威	NEK 400
葡萄牙	HD384
西班牙	UNE 0460
瑞典	SS 4364661 / ELSAK-FS 1999:5
瑞士	NIN / SN SEV 1000
英国	BS 7671 / 16th Edition IEE Wiring Regulations

表 1. 全欧洲已经颁布了各种不同的等效国家标准。这些标准规定了对建筑物内固定电气安装的要求。

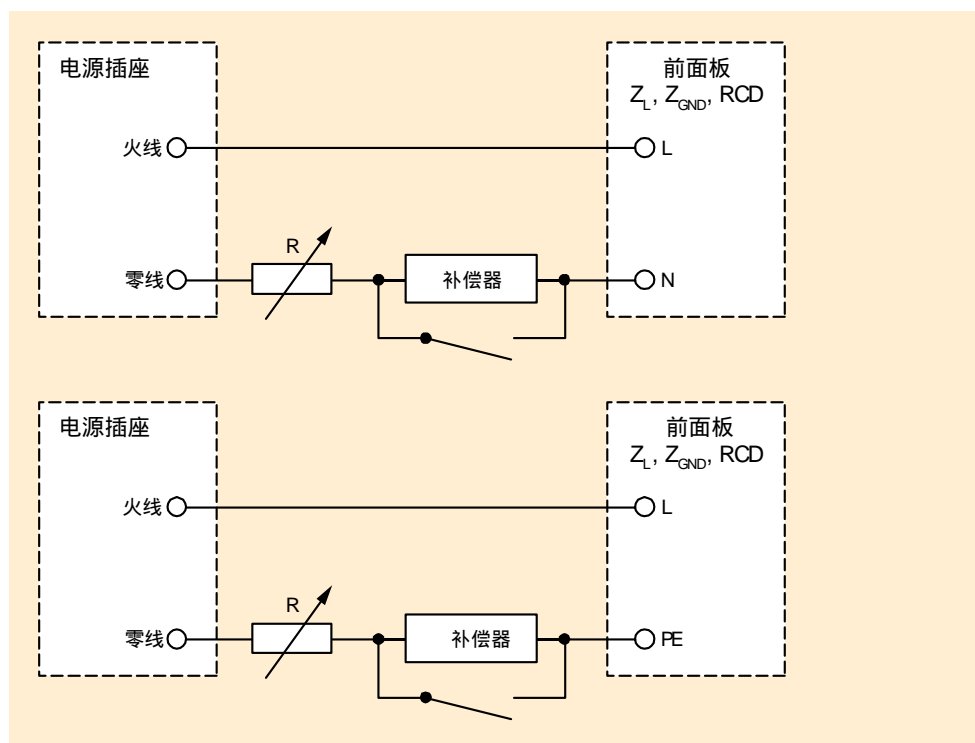


图 8. Fluke 5320A 多功能电气安全校准器的环路和线路电路简图。

如上所述,由于安装测试仪必须测试带电电源,所以校准器必须能够提供带电电源输出点的电阻。如简图所示,校准器插入一个可选的电阻器,使其与电源零线及标有“N”字样的输出连接器串联,或者与电源零线及标有“PE”字样的输出连接器串联。从理论上讲,这样是非常简单的,但在实际应用中还有简图中未标出的更多电阻,包括电源至校准器的电源线、印制板走线以及继电器触点的电阻。元件要精挑细选,能够提供可复现的结果($< 5 \text{ m}\Omega$)。甚至还需要一根不同的大电源线来确保内部阻抗足够小。

测试仪本身能够测量小至 0Ω 的电阻。设计者面临的一个两难选择就是如何提供 0Ω 源,而每个电源电路的电阻是有限的。校准器设计者巧妙地采用了一种基于合成电阻器技术的电子补偿电路,它能够有效地消除以上电路中的所有寄生电阻,从而提供一个 0Ω 电阻源。

漏电保护装置,有的叫漏电保护开关(RCD)和漏电故障断路器(GFI)也是由这些电气安装测试仪测试的。漏电保护装置的工作原理是电流平衡原理 - 来自于火线(L)的所有电流都必须返回至零线(N),否则就说明电路存在泄漏电流故障。如图9所示,典型的漏电保护装置。

(RCD)都采用一个电流互感器,如果L和N上通过的电流不相等,就会在互感器中检测电路中引起感应。例如,如果发生故障电流,并且故障电流流入到大地,L和N电流将不再平衡。在互感器中就会产生磁通量,次级线圈中就会形成电流,触动保护电路切断电源^[9]。

根据标准(基于IEC 60364)的规定,电气安全测试仪必须提供各种波形的故障电流来检验指定电流或指定时间内的漏电保护装置(RCD)的动作。电流如图10所示^{[5][10]}。

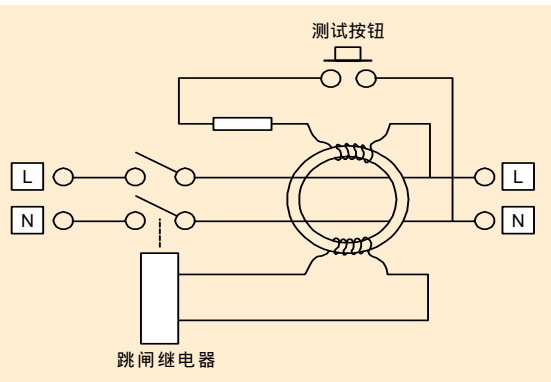


图9. 典型 RCD 的简图。

- ~ 正极对称交流电流 (SYMP)
- ~ 负极对称交流电流 (SYMN)
- ~ 正脉冲交流电流 (POS)
- ~ 负脉冲直流电流 (NEG)

图10. 漏电保护装置测试仪必须提供的故障电流波形。

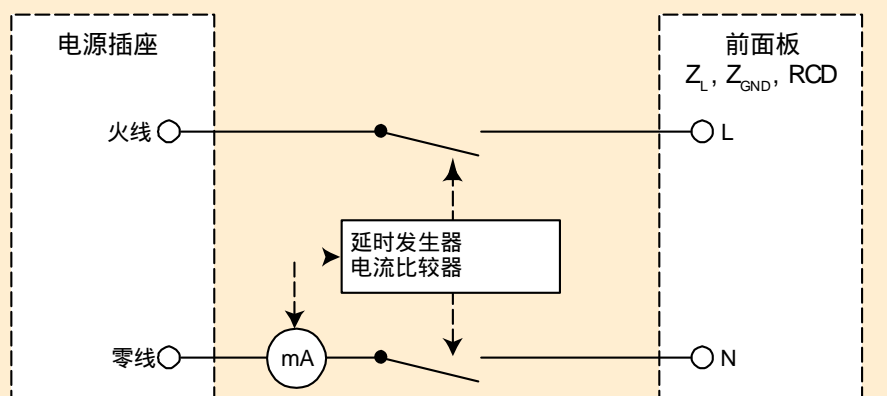


图11. 校准器的 RCD 功能简图^[5]。

校准器可以作为一个高准确度的漏电保护装置来测试漏电保护测试仪,其跳闸时间和跳闸电流可以调节。除了必须能够正确响应不同的波形外,校准器还必须能够适当地响应S型(延时型)漏电保护装置的“延时响应”模式。此时,电气安装测试仪在预测试和实际测试之间提供了30秒的延迟。

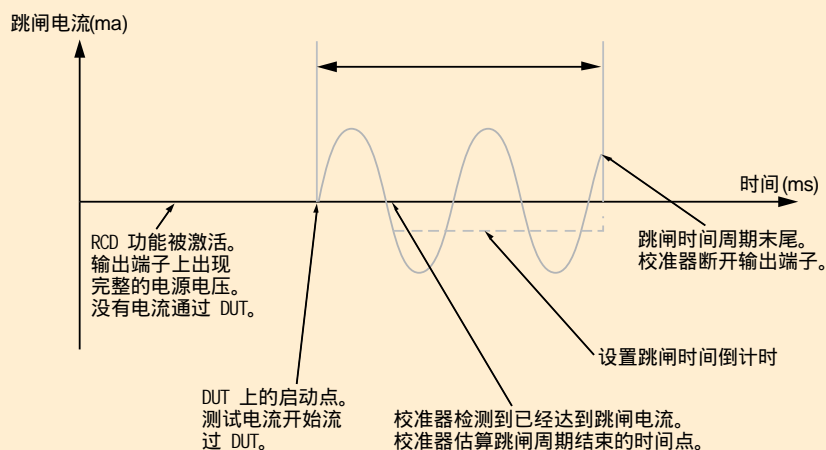


图 12. RCD 校准器的时序，它作为一个高准确度的可调 RCD。

校准器具有能够测量来自于电气安装测试仪的激励电流，并根据波形输出相应的响应。图 12 所示为校准器波形的不同部分及其响应^[5]。

校准漏电保护装置(RCD)测试仪时的一个问题是校准设备会触动建筑物内的断路器。在过去，为了解决这一问题，需要对没有安全保护的进行校准。在没有安全保护的网络上工作会引起安全隐患。福禄克校准器能够在有安全保护的网络上校准漏电保护装置(RCD)测试仪，而又不会触动建筑物内的断路器。

结论

与传统的直流/低频校准器不同，电气安全测试仪的校准器必须覆盖非常宽范围的电压、电流和电阻。测试仪本身可提供和测量高达 30 A 的电流，采用 30 A 的激励，可测量低至若干 mΩ 的电阻，采用 5 kV 的激励则能够测量高达 10 TΩ 的电阻。电气安全校准器必须为这些参数提供准确、稳定的输出。它还必须能够提供覆盖 8 项基本测试的各种功能，也就是需要覆盖：

1. 接地电阻（3 极和 4 极法）
2. 接地连接电阻
3. 通断性
4. 绝缘电阻
5. 耐受电压
6. 泄漏电流（地，直接/接触，差分和替代）
7. 环路阻抗和线路阻抗
8. 漏电保护装置测试

设计者面临的挑战是各种各样的，尤其对于那些已经设计了直流/低频校准器来校准通用测试仪器的工程师，如数字多用表和示波器，这些仪器都在 20 V 以下应用欧姆定律。为了正确地选择元件，需要采用不同的设计思想以及巧妙的技术来处理电气安全测试仪采用的宽范围电压和电流。

参考

1. 吉时利公司 (Keithley Instruments) 白皮书《采用 6 线电阻测量技术获得更准确的电阻测量结果》
2. NI 公司 (National Instruments) 白皮书《电子仪器的隔离和安全标准》
3. QuadTech 公司应用文章《高压测试仪和兆欧表用电阻负载箱》
4. Megger 公司应用文章《接地详解》
5. Fluke 5320A 多功能电气安全校准器使用手册
6. QuadTech 公司应用文章《按照 UL 80950 标准进行接地连接测试》
7. 福禄克公司应用文章《基本电气安装测试》
8. 福禄克公司应用文章《环路阻抗测试的重要性》
9. IDC Plugs Limited , <http://www.powercords.co.uk/howrcd.htm>
10. 福禄克公司应用文章《利用 Fluke 1650 系列测试 RCD》

福禄克，助您与时代同步！

美国福禄克公司

中文网址: www.fluke.com.cn

英文网址: www.fluke.com

北京办事处

地址：北京建国门外大街 22 号赛特大厦 2301 室

邮编：100004

电话：010-65123435

传真：010-65123437

上海办事处

地址：上海市长宁区临虹路 280 号 6 号楼 3 楼

邮编：200070

电话：021-61286200

传真：021-61286222

61286221

广州办事处

地址：广州体育西路 109 号高盛大厦 15 楼 B1 座

邮编：510620

电话：020-38795800/38795811

传真：020-38791137

©2007 Fluke Corporation. 保留所有权利。

技术指标如有更改，恕不另行通知。

12/2006 2755808 A-EN-N Rev A