

## MPM426W/436W 型投入式液位变送器

### 特点

- 投入液体中的部分为全密封不锈钢结构，传感器与放大电路均在不锈钢全密封壳体内，防护等级为 IP68；
- 可选的接线盒为铸铝结构件，安装于方便接线的地方，防护等级为 IP65；
- 顶部不锈钢帽可拆卸，既可防止膜片的意外损伤，又便于定期清洗；
- MPM436W 型量程可低至 0.5mH<sub>2</sub>O，可抵抗较强的压力冲击；
- MPM426W 产品已取得 CE 认证；
- MPM426W 型产品已获国家专利，专利号 ZL00226955.4；
- MPM426W 防爆型产品符合 GB3836.4 标准的 Exia II CT6 要求，取得了防爆合格证；
- MPM426W 船用型产品符合 CCS《钢质海船入级规范》(2006) 的要求，获得船用产品型式认可证书。



MPM426W 型投入式液位变送器

### 概述

该产品由高性能压力传感器作为测量元件，通过压力传感器，把与液位深度成正比的液体静压力准确测量出来，并经过专用信号调理电路转换成标准(电流或电压)信号输出，建立起输出信号与液体深度的线性对应关系，实现对液体深度的精确测量。产品精度高、体积小、使用方便，直接投入液体中，即可测量出变送器末端到液面的液位高度。适用于石油、化工、电厂、城市供水、水文勘探领域的水位或液位测量与控制。



MPM436W 型投入式液位变送器

### 性能指标

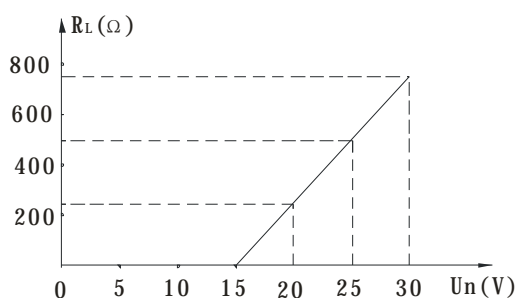
量程	MPM426W 型	1 2 5 10 20 50 100 200mH <sub>2</sub> O
	MPM436W 型	0.5 2mH <sub>2</sub> O
允许过压	1.5 倍满量程压力 (MPM436W 型: 10 倍满量程压力)	
精度	MPM426W 型	± 0.25%FS (典型) ± 0.5%FS (最大)
	MPM436W 型	± 0.5%FS (最小) ± 1.0%FS (最大)
稳定性误差	MPM426W 型	± 0.1%FS (典型) ± 0.2%FS (最大) 量程 > 20mH <sub>2</sub> O

		± 10mmH <sub>2</sub> O (典型)	± 20mmH <sub>2</sub> O (最大)	量程 ≤ 20mH <sub>2</sub> O	
	MPM436W 型	± 5mmH <sub>2</sub> O (典型)			
温度漂移	MPM426W 型	零点漂移, ± %FS/°C		灵敏度漂移, ± %FS/°C	
		量程 > 10mH <sub>2</sub> O	0.005 (典型)	0.01 (最大)	0.02 (最大)
		量程 ≤ 10mH <sub>2</sub> O	0.01 (典型)	0.02 (最大)	0.02 (最大)
		量程 ≤ 5mH <sub>2</sub> O	0.015 (典型)	0.03 (最大)	0.02 (最大)
	MPM436W 型	量程 ≤ 2mH <sub>2</sub> O	0.025 (典型)	0.05 (最大)	0.02 (最大)
		≤ ± 0.15%FS/10°C (-20°C ~ +70°C)			
		≤ ± 0.2%FS/10°C (-30°C ~ -20°C)			
传输方式 <sup>①</sup>	二线		三线	三线	
电源电压	15 ~ 28VDC (本安型经安全栅供电)		15 ~ 28VDC	15 ~ 28VDC	
输出信号	4 ~ 20mADC		0 ~ 10/20mADC	0/1 ~ 5/10VDC	
负载 (Ω)	< (U-15) / 0.02A		< (U-15) / 0.02A	> 5k	
与介质接触材料	壳体: 不锈钢 1Cr18Ni9Ti		密封件: 氟橡胶		
	橡胶护套: 丁腈橡胶		电缆: Φ7.2mm 聚乙烯 (或聚氨脂) 通气电缆		
	膜片: 不锈钢 316L (MPM426W 型); 96%氧化铝陶瓷 (MPM436W 型)				
使用温度范围	MPM426W 型	-10°C ~ 80°C; 本安型: -10°C ~ 60°C			
	MPM436W 型	-30°C ~ +70°C;			
贮存温度范围	-40°C ~ 100°C (MPM426W 型); -30°C ~ 85°C (MPM436W 型)				
防护等级	IP68 (传感器部分); IP65 (接线盒部分)				
防爆等级	Exia II CT6				

①MPM436W 型仅提供两线制输出形式的变送器, 供电 12 ~ 30VDC, 负载 < (U-12) / 0.02A - R<sub>wire</sub> (Ω), 式中 U 为供电电压, R<sub>wire</sub> 为导线电阻。

## 负载特性

(以 MPM426W 型为例)



二线制

4 ~ 20mADC 输出

15 ~ 28VDC 供电

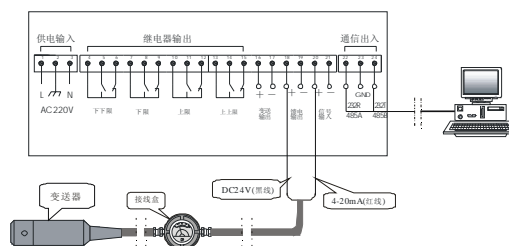
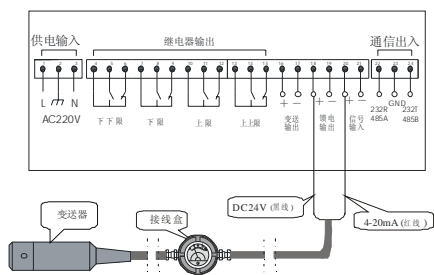
$$R_L \leq \frac{U_n - 15V}{20mA} \times 10^3 (\Omega)$$

## 外形结构

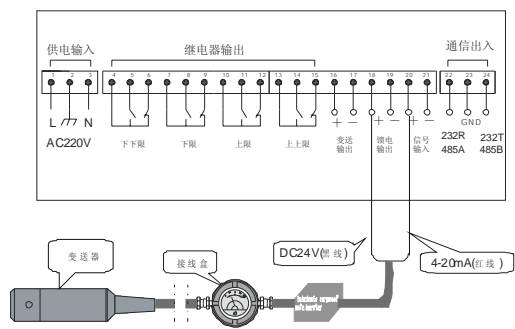
型号	外形尺寸 (单位: mm)	接线盒外形、安装尺寸及端子板电气连接
MPM426W 型	<p>~122 ~98 Φ1.6 Φ2.6</p>	<p>~140 F80 45 40 F84 安装螺孔 M6 孔深 10</p> <p>负电源/正输出: (0V/+OUT) 正电源: +V 公共端: GND</p> <p>1 2 3 红 黑 白 放大电路</p>
MPM436W 型	<p>~79 5.6 Φ13</p>	

## 应用示例

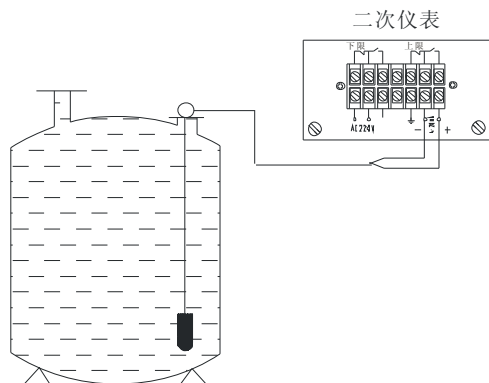
与 MSB9418 二次仪表连接成一个具有上下限控制报警的液位测控系统, 并且二次仪表可输出 RS232 或模拟信号 1~5VDC、0~5VDC、4~20mA DC。



液位变送器与二次仪表配接成测量控制系统



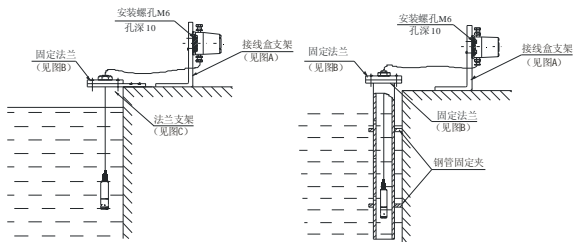
防爆型变送器与安全栅及二次仪表配接成测量控制系统



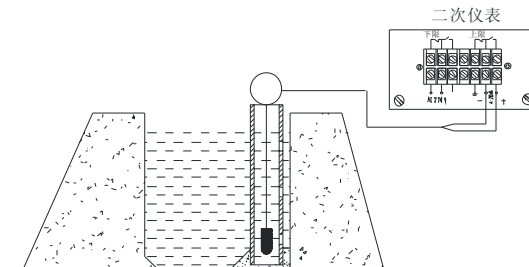
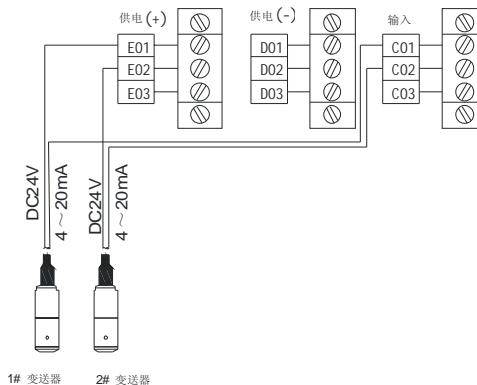
在开口的容器中测量静止流体液位时，把液位变送器垂直投入到容器的底部，在容器的开口处将连接变送器的电缆线和接线盒固定。

### 现场安装示意图

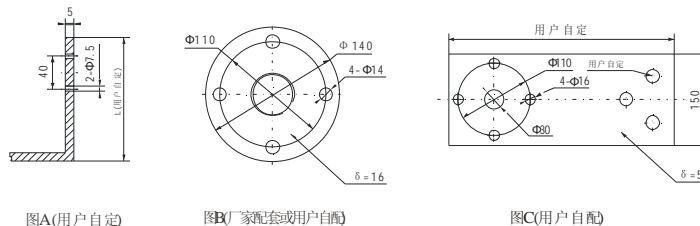
(单位: mm)



最多利用两个液位变送器与 MSB9438 二次仪表组成一个多路显示的液位差计，并能够分别输出 4~20mA 模拟量，提供上下限控制报警和控制接点。



在流动的水中测量水位时，在水中插入一根  $\Phi 45$  左右的钢管，在管子位于水流方向的反向不同高度若若干个  $\Phi 5$  左右的小孔，使水进入管中，在管的出口处将电缆线和接线盒固定。



## 选型指南

MPM426W	型投入式液位变送器				
MPM436W	量程	[0 ~ XmH <sub>2</sub> O]L    L: 电缆线长度, 选用时建议 L-X= (1 ~ 2) m			
	代号	输出信号			
	E	4 ~ 20mADC			
	F	1 ~ 5VDC		仅 MPM426W	
	J	0 ~ 5VDC			
	Q	0 ~ 10mADC			
	U	0 ~ 20mADC			
	V	0 ~ 10VDC			
	代号	结构材料			
		隔离膜片	接口	壳体	仅 MPM426W
	22	不锈钢 316L	不锈钢	不锈钢	
	24	不锈钢 316L	不锈钢 316L	不锈钢 316L	
	25	钽	不锈钢	不锈钢	
	代号	附加功能			
	M <sub>1</sub>	0 ~ 100%线性指示表			
	Y	接线盒			
	i	本安防爆型 Exia II CT6			MPM426W, 选项 C <sub>1</sub> 、C <sub>3</sub> 、C <sub>5</sub> 仅用于压力测量时选择
	C <sub>1</sub>	M20 × 1.5 外螺纹压力接口, 端面密封			
	C <sub>3</sub>	G1/2 外螺纹压力接口			
	C <sub>5</sub>	M20 × 1.5 外螺纹压力接口, 水线密封			
	T	船用			
	F <sub>1</sub>	固定法兰			
MPM426W	[0 ~ 3mH <sub>2</sub> O]5	E	22	YiC <sub>1</sub>	完整的型号规格

## 选型提示

- 1、被测介质应与接触产品部分的材料相兼容, 同时需要注明被测介质在测量状态时的密度 (水除外)。
- 2、电缆线材质有两种, 聚氨脂较为柔软, 耐磨性好, 可选择使用。在没有特殊注明要求的情况下, 按聚乙烯电缆材料供货。
- 3、产品安装于多雷地区时, 订货时应注明“防雷”, 同时建议用户在现场加装防雷击保护装置, 并确保产品及电源可靠接地。
- 4、若订购的 MPM436W 产品, 其满量程折算 < 0.5mH<sub>2</sub>O 时, 本公司提供 1.0 级精度的产品;
- 5、特殊要求, 敬请与本公司商洽, 并在订单中注明。