

MPM416W/WK/WRK 型 投入式/铠装插入式/软铠装液位变送器

特点

- 分体式结构，投入（插入）液体中的传感器部分为全密封不锈钢结构，电子线路壳体为铸铝结构件，安装于方便接线的地方，便于调校和接线；
- MPM416WK 型不锈钢管铠装防护，标准法兰安装，可现场显示，现场调校；
- MPM416WRK 型为全焊接，不锈钢柔性软管铠装；
- 防爆型产品符合 GB3836.4 标准的 Exia II CT6 要求，取得了防爆合格证；
- 船用型产品符合 CCS《钢质海船入级规范》（2006）的要求，获得船用产品型式认可证书；
- MPM416W 型产品已取得 CE 认证。



MPM416W 型
投入式液位变送器



MPM416WK 型
铠装插入式液位变送器

概述

MPM416W/MPM416WK/MPM416WRK 型投入式/铠装插入式/软铠装液位变送器由高性能扩散硅压阻式压力传感器作为测量元件，把与液位深度成正比的液体静压力准确测量出来，并经过信号调理电路转换成标准（电流或电压）信号输出，建立起输出信号与液体深度的线性对应关系，实现对液体深度的测量。产品精度高、体积小，直接投入液体中，即可测量出变送器末端到液面的液体高度，使用方便。适用于石油、化工、电厂、城市供水、水文勘探领域的液位测量与控制。

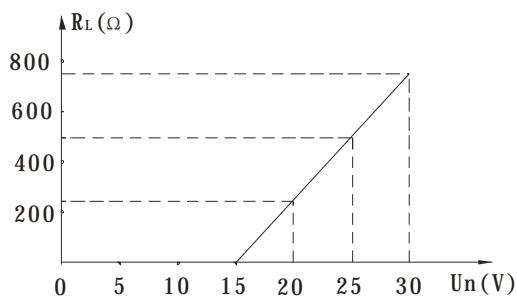


MPM416WRK 型
软铠装液位变送器

性能指标

量程	MPM416W 型	1	2	5	10	20	50	100	200mH ₂ O
	MPM416WK 型	1	2	3	4mH ₂ O				
	MPM416WRK 型	1	2	5	10	20mH ₂ O			
允许过压	1.5 倍满量程压力								
精度	±0.25%FS (典型)	±0.5%FS (最大)							
稳定性误差	±0.1%FS (典型)	±0.2%FS (最大)			量程 > 20mH ₂ O				
	±10mmH ₂ O (典型)	±20mmH ₂ O (最大)			量程 ≤ 20mH ₂ O				
	±20mmH ₂ O (典型)	±30mmH ₂ O (最大)			MPM416WRK 型				
温度漂移			±零点漂移, %FS/°C				灵敏度漂移, ±%FS/°C		
	量程 > 10mH ₂ O	0.005 (典型)		0.01 (最大)		0.02 (最大)			
	量程 ≤ 10mH ₂ O	0.01 (典型)		0.02 (最大)		0.02 (最大)			
	量程 ≤ 5mH ₂ O	0.015 (典型)		0.03 (最大)		0.02 (最大)			
	量程 ≤ 2mH ₂ O	0.025 (典型)		0.05 (最大)		0.02 (最大)			
传输方式	二线				三线		三线		
电源电压	15~28VDC (本安型经安全栅供电)				15~28VDC		15~28VDC		
输出信号	4~20mADC				0~10/20mADC		0/1~5/10VDC		
负载 (Ω)	< (U-15) / 0.02A				< (U-15) / 0.02A		> 5k		
与介质接触材料	MPM416W 型	壳体: 不锈钢 1Cr18Ni 9Ti					O 型圈: 氟橡胶		
		膜片: 不锈钢 316L					橡胶护套: 丁腈橡胶		
		电缆: Φ7.2mm 聚乙烯 (或聚氨脂) 通气电缆							
	MPM416WK 型	不锈钢、紫铜、氟橡胶 O 型圈							
MPM416WRK 型	不锈钢 1Cr18Ni 9Ti				管材: 不锈钢				
使用温度范围	-10°C~80°C;				本安型: -10°C~60°C				
贮存温度范围	-40°C~100°C								
防护等级	IP68 (传感器部分); IP65 (接线部分)								
防爆等级	Exia II CT6								

负载特性



二线制

4~20mADC 输出

15~28VDC 供电

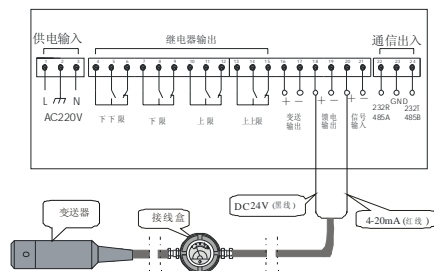
$$R_L \leq \frac{U_n - 15V}{20mA} \times 10^3 (\Omega)$$

外形结构及电气连接

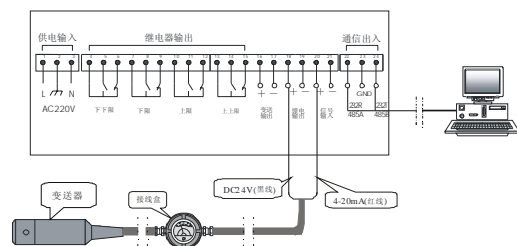
型号	外形尺寸 (单位: mm)	接线盒外形及安装尺寸	电气连接
MPM416W 型			
MPM416WK 型			
MPM416WRK 型			

应用示例

MPM416W/WRK 型



与 MSB9418 二次仪表连接成一个具有上下限控制报警的液位测控系统，并且二次仪表可输出 RS232 或模拟信号 1~5VDC、0~5VDC、4~20mA。

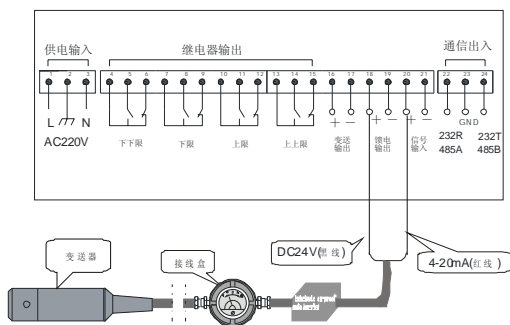


<http://www.microsensor.cn>

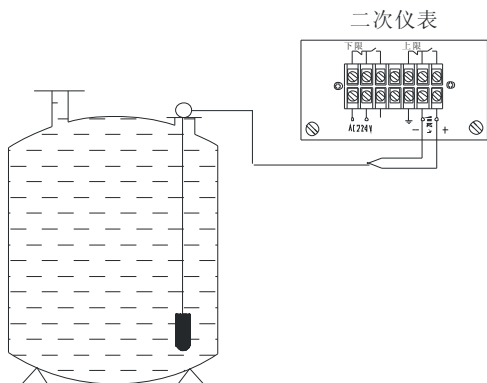
地址: 陕西省宝鸡市高新开发区英达路 18 号 721006

电话: 0917-3600901 3600902 3600903 传真: 3600755

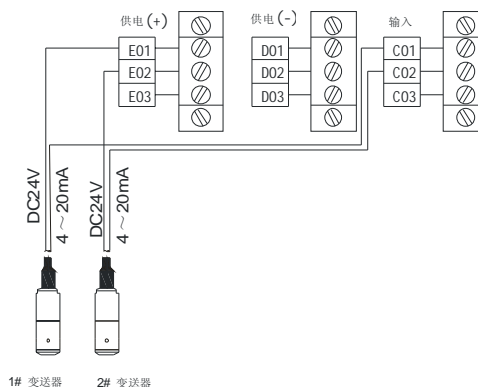
液位变送器与二次仪表配接成测量控制系统



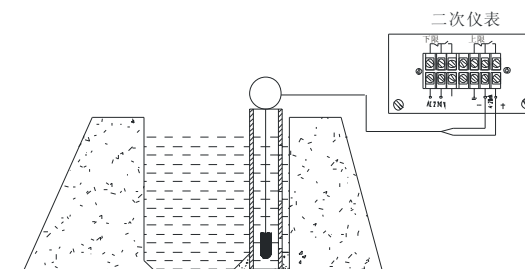
防爆型变送器与安全栅及二次仪表配接成测量控制系统



在开口的容器中测量静止流体液位时，把液位变送器垂直投入到容器的底部，在容器的开口处将连接变送器的电缆线和接线盒固定。

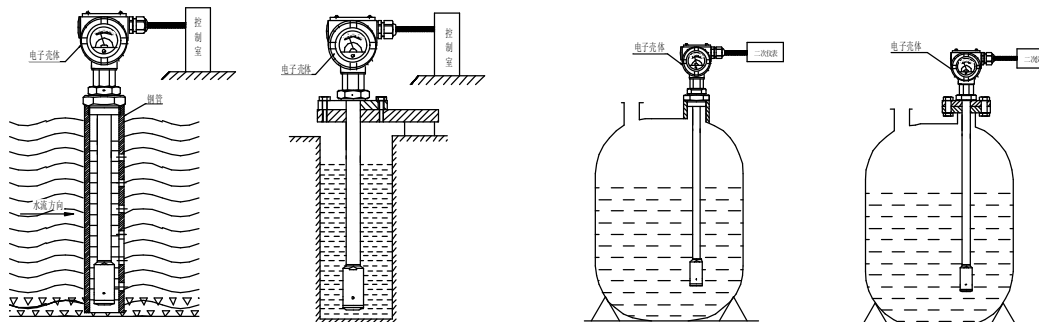


最多利用两个液位变送器与 MSB9438 二次仪表组成一个多路显示的液位差计，并能够分别输出 4~20mADC 模拟量，提供上下限控制报警和控制接点。



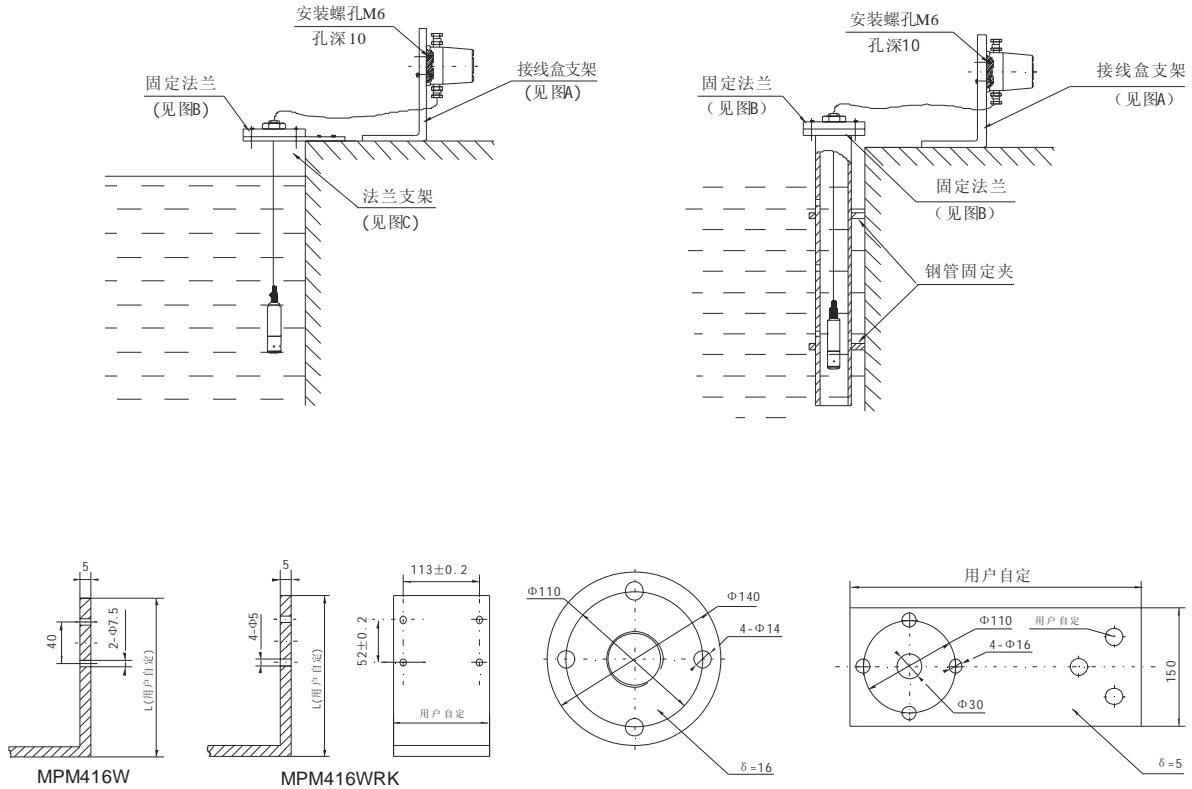
在流动的水中测量水位时，在水中插入一根 $\Phi 45$ 左右的钢管，在管子位于水流方向的反向不同高度开若干个 $\Phi 5$ 左右的小孔，使水进入管中，在管的出口处将电缆线和接线盒固定。

MPM416WK 型



现场安装示意图 (单位: mm)

MPM416W/WRK 型

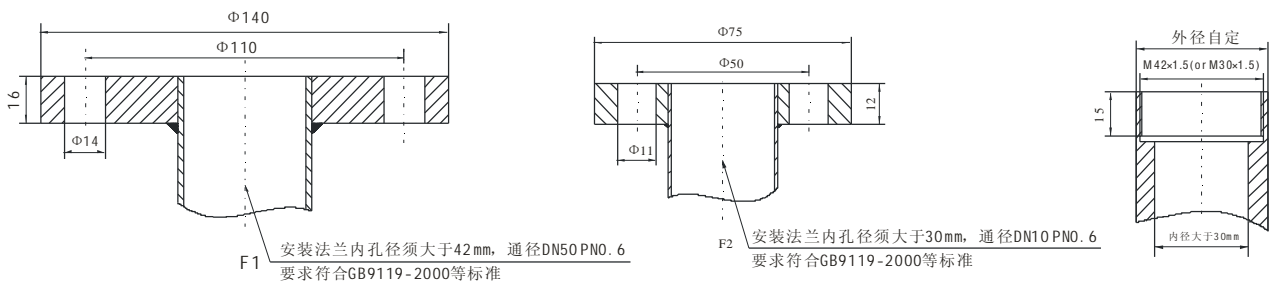


图A(用户自配)

图B(厂家配套或用户自配)

图C(用户自配)

MPM416WK 型 (用户现场安装自备法兰及螺纹尺寸)



选型指南

MPM416W 型	投入式液位变送器				
MPM416WK 型	铠装插入式液位变送器				
MPM416WRK 型	软铠装液位变送器				
MPM416W	量程 (mH ₂ O) [0~X mH ₂ O]L	L: 电缆线长度, 选用时建议 L-X= (1~2) m	MPM416W 型		
		L: 铠装钢管的长度	MPM416WK 型		
		L: 软钢管的长度	MPM416WRK 型		
	代号	输出信号			
	E	4~20mADC			
	F	1~5VDC			
	J	0~5VDC			
	Q	0~10mADC			
	U	0~20mADC			
	V	0~10VDC			
	代号	结构材料			
		隔离膜片	接口	壳体	
	22	不锈钢 316L	不锈钢	不锈钢	
	25	钽	不锈钢	不锈钢	
	代号	附加功能			
M ₁	0~100%线性指示表 (不含 MPM416WRK 型)				
i	本安防爆型 Exi a II CT6				
C ₁	M20×1.5 外螺纹压力接口, 端面密封	MPM416W 型			
C ₃	G1/2 外螺纹压力接口				
C ₅	M20×1.5 外螺纹压力接口, 水线密封				
T	船用				
F ₁	固定法兰 (不含 MPM416WK 型)				
1F1	不锈钢法兰 1 DN50	MPM416WK 型			
1M1	不锈钢外螺纹 M42×1.5				
1F2	不锈钢法兰 2 DN10				
1M2	不锈钢外螺纹 M30×1.5				
2F1	碳钢镀锌法兰 1 DN50				
2M1	碳钢镀锌外螺纹 M42×1.5				
2F2	碳钢镀锌法兰 2 DN10				
MPM416W	[0~3mH ₂ O]5	E	22	Yi C ₁	完整的型号规格

选型提示

- 1、被测介质应与接触产品部分的材料相兼容, 同时需要注明被测介质在测量状态时的密度 (水除外)。
- 2、电缆线材质有两种, 聚氨脂较为柔软, 耐磨性好, 可选择使用。在没有特殊注明要求的情况下, 按

聚乙烯电缆材料供货。

3、产品安装于多雷地区时，订货时应注明“防雷”，同时建议用户在现场加装防雷击保护装置，并确保产品及电源可靠接地。

4、MPM416WK 型产品的铠装钢管长度超过 2m 时，因发货不便，将向用户提供分段安装钢管，由用户在现场自行装配。

5、MPM416WRK 型产品在安装使用中，请勿用强力拉、弯不锈钢软管，以防损坏软管或变送器。

6、特殊要求，敬请与本公司商洽，并在订单中予以注明。