

## 高清互动机顶盒方案

中国数字电视产业历经几年的迅猛发展，标清产品市场已逐步趋于成熟，部分消费群体已不满足于标清所带来的体验，并且随着大尺寸平板电视的普及，消费者进一步提出了对高清数字电视的体验需求，推动了数位电视机顶盒的个性化需求，为高清互动数字电视机顶盒带来了巨大商机，并将成为市场上的主流。

高清市场前景广阔

2010 年即将迎接产业发展最为重要的一年，三网融合、高清普及、下一代广播电视网路（NGB）将成为新的发展趋势，国内高清市场前景广阔，从 2010 年开始，高清市场将开始进入快速发展期。

扬智科技(ALi Corp)在高清数字机顶盒 SoC 领域积累了丰富的经验，拥有成熟的信号解调技术，采用先进生产工艺，低功耗芯片技术架构，让客户可以设计出不需要使用散热片的机顶盒产品，并积极支持客户进行差异化的应用开发。ALi 今年推出了第二代高清互动机顶盒方案 M3606/M3701 系列，采用 DVB+IP 的双模互动设计理念，及时配合今年国家出台的三网融合政策，将丰富多彩的高清互动数字电视带入家庭。

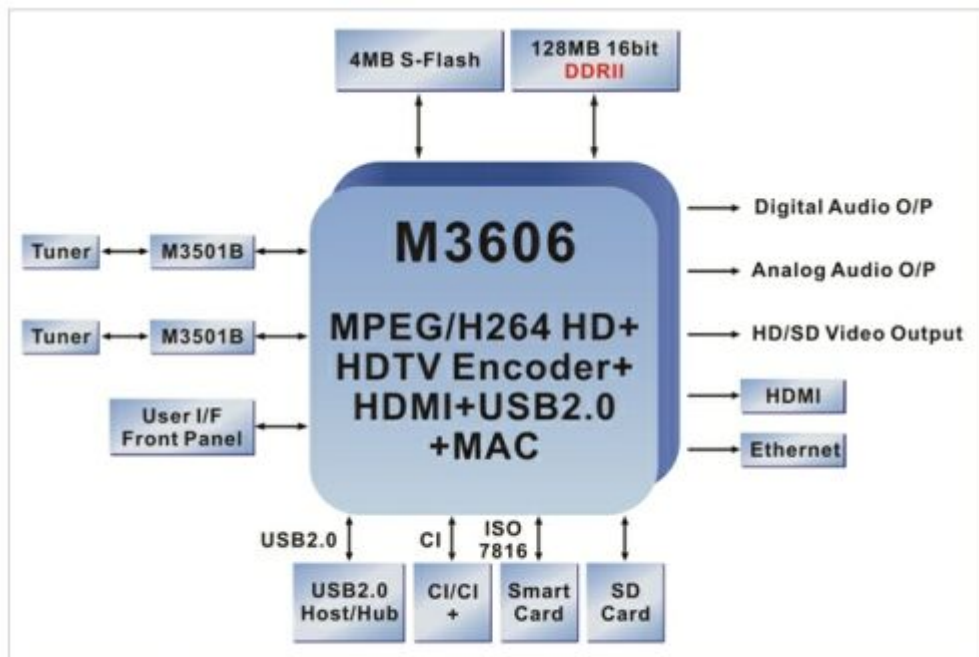


图 1: M3606 方案系统框图。

高端的音/视频技术实现家庭媒体中心应用

ALi 的高清互动数字机顶盒芯片，除了接收高清 DVB 码流，解压缩视音频，显示数据广播与 EPG 信息的功能外，增加了 VoD 点播、智能中间件交互功能，与互联网视音频应用，外围的数据接口也增加了一些 PC 常用的接口，如两个高速 USB 2.0 Host、SD Card 接口、以太网接口、eSATA 接口等。这些接口的增加使得机顶盒的应用范围更加广泛，完全可以实现家庭媒体中心的应用。但是，对于高清互动机顶盒开发者来说，如何利用高性能的机顶盒芯片来开发多功能的应用并快速推

向市场是一个挑战。

Ali 第二代高清互动芯片方案内部集成两个 32 位运算器，支持 2 路 TS 流输入，可以同时处理多个码流，实现边看边录(PVR)、时间平移时移(time shifting)、画中画等功能。这些码流可以从传统的数字电视广播通道过来，也可以来自以太网 IP 通道。M3606/M3701 系列还集成了多种视音频解码器，支持 MPEG2 SP/HP、MPEG4 ASP、Xvid、H.264 等视频，与 MPEG-1 layer I/II、AC3、AAC、DD+等音频格式。

M3606/M3701 系列方案拥有高端的视频处理技术，GE 和 2 个高速 CPU 的处理速度使得用户体验大幅提升，HDMI 1.3 和 1080P 的输出更是消费者的极视听享受，而 MPEG4 ASP 和 Xvid 的支持使消费者随时在家里享受家庭影院的体验。

下面举个简单的高清应用实例：DVB-S2 2-Tuner+ 2-USB + CI + Ethernet。主芯片和解调器(M3501)由 Ali 提供，调谐器系统厂商可选择 Sharp/Samsung/LG，Ali 可提供该方案的参考设计，并提供一套稳定的 SDK 包供系统厂商做深入开发。

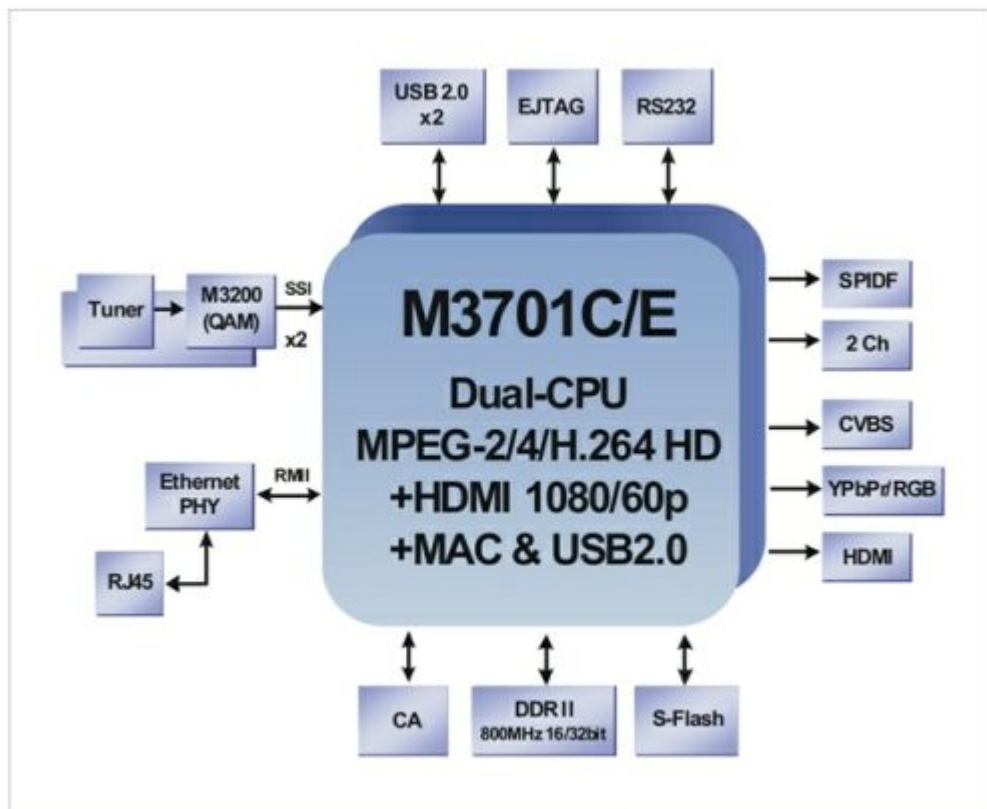


图 2: M3701 方案系统框图。

### SDK 实现产品差异化

Ali 第二代高清互动芯片方案提供的 SDK 包含 DVB-T/C/S2/ISDB-T 前端解调软件与硬件参考设计、Demux 分流、DVB 程序库、SI 信息分析、EPG 节目表、以太网程序库、多媒体视音频解码、播放与录影等完整功能软件，提升机顶盒厂商系统开发效率，让产品快速推进市场。Ali 授权 STB 厂商可以在 Ali 完整并且稳定的 SDK 上，方便快速的进行差异化的应用开发，把自己的产品迅速推向终端客户。

ALi SKD 采用开放的 Linux OS、JVM 虚拟机与中间件，并兼容原来 ALi 自有的封闭系统，这样的设计可以让广电运营商与机顶盒软件平稳地向三网融合迈进。ALi M3606/M3701 系列芯片的软件可提供 Linux 开源 OS 或自主开发的嵌入式 RTOS 选择，如果采取 ALi RTOS 即可实现仅需 64 MB 内存的低成本高清数字机顶盒，如果选择 Linux 开源 OS 则方便软件设计人员加入新的应用，例如互联网音视频相关应用等。该系列图形加速处理器的性能在机顶盒的应用中变得越来越重要，ALi M3606/M3701 系列芯片集成了高性能的 2D 加速器，与三层高清 OSD，Qt Widget 方便软件设计人员设计 2D/3D 图形与丰富了应用的表现能力，从而可以实现产品差异化。

#### 先进的安全技术

M3606/M3701 系列芯片具有完整的嵌入式安全加密/解密功能，包括 DES、AES 和 DVB 解扰器等，将会支持所有的高级安全功能，ALi 提供的 SDK 包含永新视博、数码视讯、算通、天柏、Irde to、Conax 等 CA 程序库；iPanel、EnReach 中间件；Windows DRM 10；PlayReady 数字版权管理和安全视频处理器(SVP)标准；同时支持欧洲 DVB-CI + 机卡分离技术。独有的 OTP 设计方案使得每一颗芯片都有一个唯一的 ID，客户可以不需要额外硬件就实现软件保护。

#### 灵活的布局与外观设计

M3606/M3701 系列方案提供硬件设计人员弹性的布局与外观设计，两个高速 USB 2.0 Hosts，方便机顶盒后后面板 USB 接口设计；16 或 32 位 DDR2 的双接口让设计人员可灵活地使用更具成本竞争力的 DDR2 外存与容量；采用 QFP256 封装，集成了 MAC、Audio DAC、支持 DDR2，其 2 层板的设计使系统厂商的成本降到最低，而 2USB 和 USB+1eSATA 的灵活配置设计，则可以使系统厂商能快速经济地提供符合高清平移市场所需的方案。

该系列方案提供 SD Card 接口，方便消费者直接在电视机上观赏拍摄的高清相片与影音多媒体档案。M3606/M3701 系列支持 HDMI 1.3 接口标准与 HDCP 版权保护，1080p 60 帧显示，支持各种格式之间的互相转换，同时可以输出模拟的视频接口如 YPbPr、CVBS 等，从而增强了应用的灵活性。

#### 其它灵活的应用技术

ALi 第二代高清互动机顶盒方案 M3606/M3701 系列采用 100/10Mb MAC 的集成，使网络应用如 Internet Radio、Video Portal、Widget、VoD、Push Vod 等拥有无限的发展空间。其 Linux OS 的支持使 M3606 软件的通用性与可移植性上有了飞跃的技术进展，对原有 OS 的支持让产品的延续性得到了扩展。最值得一提的是，这一系列方案支持 CI/CI+，ALi 所提供的技术支持使客户在最短的时间完成 CI+和 PVR 的认证，协助机顶盒厂商以最快的速度进入 CI+的市场。

扬智拥有广大的机顶盒解决方案，多年来紧密跟着国际数位电视发展趋势，能提供完整的、覆盖面广泛的数位电视机顶盒产品线，从卫星广播电视接收到地面广播电视接收，有线电视广播接收，到互联网电视机顶盒领域的系统解决方案，同时提供了从标清到高清、从基本型到交互型、从低端到中高端等完整的产品线。为响应中国政府号召与国际市场趋势，扬智未来将持续提升技术质量，为产业做出贡献。