

7.4 两相步进电机控制

7.4.1 L297 步进电机控制器

1. L297 的工作原理

L297 是意大利 SGS 半导体公司生产的步进电机专用控制器，它能产生 4 相控制信号，可用于计算机控制的两相双极和四相单极步进电机，能够用单四拍、双四拍、四相八拍方式控制步进电机。芯片内的 PWM 斩波器电路可在开关模式下调节步进电机绕组中的电流。该集成电路采用了 SGS 公司的模拟/数字兼容的 I²L 技术，使用 5 V 的电源电压，全部信号的连接都与 TTL/CMOS 或集电极开路的晶体管兼容。L297 的芯片引脚特别紧凑，采用双列直插 20 脚塑封封装，其引脚见图 7-23，内部结构方框图见图 7-24。

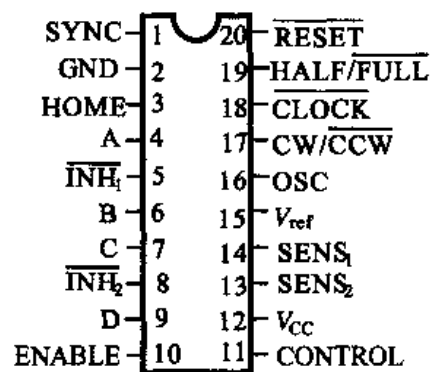


图 7-23 L297 引脚图

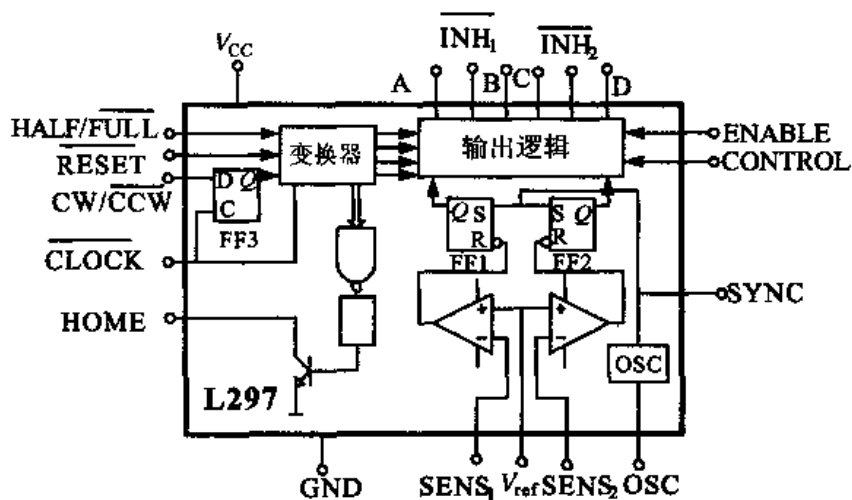


图 7-24 L297 内部结构方框图

在图 7-24 所示的 L297 的内部方框图中, 变换器是一个重要组成部分。变换器由一个三位计数器加某些组合逻辑电路组成, 产生一个基本的八步格雷码 (顺序如图 7-25 所示)。由变换器产生 4 个输出信号送给后面的输出逻辑部分, 输出逻辑提供禁止和斩波功能所需的相序。为了获得电动机良好的速度和转矩特性, 相序信号是通过 2 个 PWM 斩波器控制电动机, 每个斩波器用于双极式步进电机的其中一相或用于单极式步进电动机每对绕组。每个斩波器包含有一个比较器、一个触发器和一个外部检测电阻, 如图 7-26 所示, 晶片内部的通用振荡器为两振荡器提供斩波频率脉冲。每个斩波器的触发器由振荡器的脉冲调节, 当负载电流提高时检测电阻上的电压相对提高, 当电压达到 U_{ref} 时 (U_{ref} 是根据峰值负载电流而定的), 将触发器重置, 切断输出, 直至第二个振荡脉冲到来。此线路的输出 (即触发器 Q 输出) 是一恒定速率的 PWM 信号, L297 的 CONTROL 端的输入决定斩波器对相位线 A, B, C, D 或抑制线 \overline{INH}_1 和 \overline{INH}_2 起作用。CONTROL 为高电平时, 对 A, B, C, D 有抑制作用; 为低电平时, 则对抑制线 \overline{INH}_1 和 \overline{INH}_2 有抑制作用, 从而可对电动机转向和转矩进行控制。

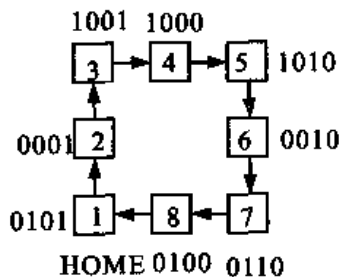


图 7-25 L297 变换器换出的八步格雷码 (顺时针旋转)

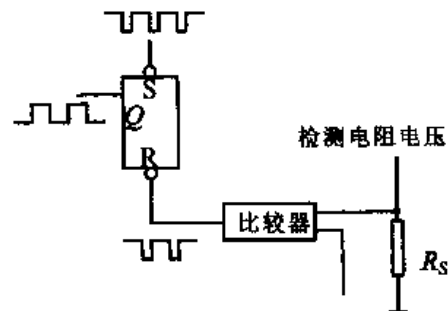


图 7-26 斩波器线路

2. L297 各引脚功能

脚 1 (SYNC) —— 斩波器输出端。如多个 L297 同步控制, 所有的 SYNC 端都要连在一起, 共用一套振荡元件。如果使用外部时钟源, 则时钟信号接到此引脚上。

脚 2 (GND) —— 接地端。

脚 3 (HOME) —— 集电极开路输出端。当 L297 在初始状态 (ABCD = 0101) 时, 此端有指示。当此引脚有效时, 晶体管开路。

脚 4 (A) —— A 相驱动信号。

脚 5 (\overline{INH}_1) —— 控制 A 相和 B 相的驱动级。当此引脚为低电平时, A 相、B 相驱动控制被禁止; 当线圈绕组断电时, 双极性桥用这个信号使负载电流快速衰减。若 CONTROL 端输入是低电平时, 用斩波器调节负载电流。

脚 6 (B) —— B 相驱动信号。

脚 7 (C) —— C 相驱动信号。

脚 8 (\overline{INH}_2) —— 控制 C 相和 D 相的驱动级。作用同 \overline{INH}_1 相同。

脚 9 (D) —— D 相驱动信号。

脚 10 (ENABLE) —— L297 的使能输入端。当它为低电平时, \overline{INH}_1 , \overline{INH}_2 , A, B, C, D 都为低电平。当系统被复位时用来阻止电机驱动。

脚 11 (CONTROL) —— 斩波器功能控制端。低电平时使 \overline{INH}_1 和 \overline{INH}_2 起作用, 高电平时使 A, B, C, D 起作用。

脚 12 (V_{cc}) —— +5 V 电源输入端。

脚 13 ($SENS_2$) —— C 相、D 相绕组电流检测电压反馈输入端。

脚 14 ($SENS_1$) —— A 相、B 相绕组电流检测电压反馈输入端。

脚 15 (V_{ref}) —— 斩波器基准电压输入端。加到此引脚的电压决定绕组电流的峰值。

脚 16 (OSC) —— 斩波频率输入端。一个 RC 网络接至此引脚以决定斩波频率, 在多个 L297 同步工作时, 其中一个接到 RC 网络, 其余的此引脚接地, 各个器件的脚 1 (SYNC) 应连接到一起, 这样可避免接地杂波的引入问题。如图 7-27 所示。

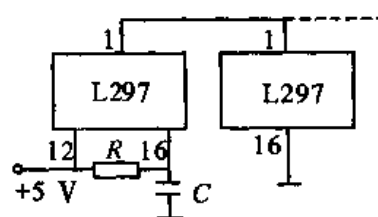


图 7-27 多个 L297 同步工作接线图

脚 17 ($\overline{CW/CCW}$) —— 方向控制端。步进电机实际旋转方向由绕组的连接方法决定。当改变此引脚的电平状态时, 步进电机反向旋转。

脚 18 (\overline{CLOCK}) —— 步进时钟输入端。该引脚输入负脉冲时步进电机向前步进一个增量, 该步进是在信号的上升沿产生。

脚 19 ($\overline{HALF/FULL}$) —— 半步、全步方式选择端。此引脚输入高电平时为半步方式 (四相八拍), 低电平时为全步方式。如选择全步方式时变换器在奇数状态时, 会得到两相全步顺序 (双四拍); 如变换器在偶数状态, 会得到单相工作方式 (单四拍)。

脚 20 (\overline{RESET}) —— 复位输入端。此引脚输入负脉冲时, 变换器恢复初始状态 (ABCD = 0101)。

3. L297 驱动相序的产生

L297 能产生单四拍、双四拍和四相八拍工作所需的适当相序。3 种方式的驱动相序都可以很容易地根据变换器输出的格雷码的顺序产生, 格雷码的顺序直接与四相八拍 (半步方式) 相符合, 只要在脚 19 输入一高电平即可得到。其波形图如图 7-28 所示。

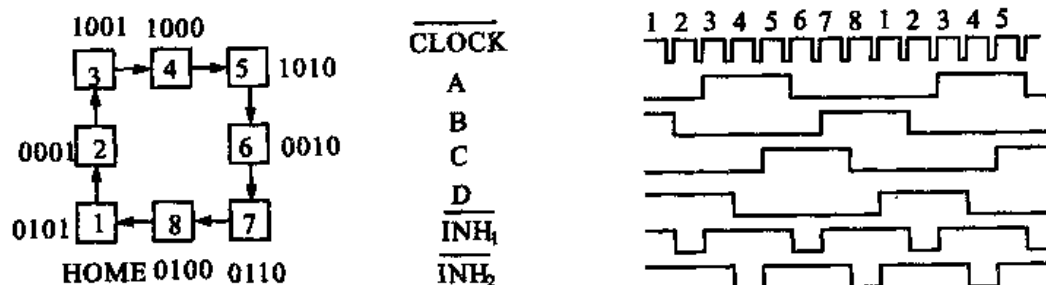


图 7-28 四相八拍模式波形图

通过交替跳过在八步顺序中的状态就可以得到全步工作方式，此时需在脚 19 接一低电平。前已述及根据变换器的状态可得到单四拍或双四拍 2 种工作模式，如图 7-29，7-30 所示。

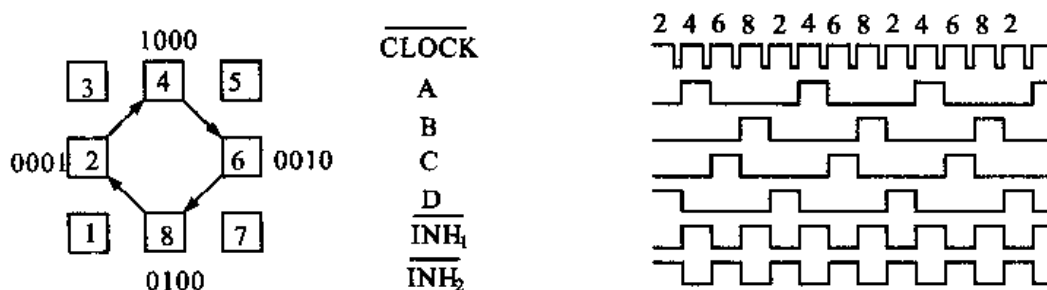


图 7-29 单四拍模式波形图

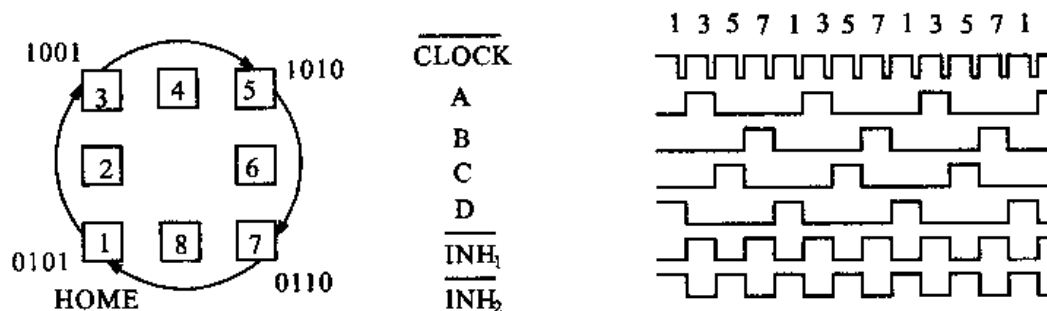


图 7-30 双四拍模式波形图

7.4.2 L297/L298 应用实例

L297 加驱动器组成的步进电机控制电路具有以下优点：使用元件少，组件的损耗低，可靠性高，体积小，软件开发简单，并且计算机（或单片机）硬件费用大大减少。L297 与 L298 配合使用控制双极步进电机工作电流可达 2.5 A；如与 L293E 配套使用，步进电机绕组电流可达 1 A；如用功率晶体管或达林顿管能得到更大的电机绕组电流。图 7-31 为 L297 和 L298 组成的控制驱动器的线路图。

L297 的特性是只需要时钟、方向和模式输入信号。相位是由内部产生的，因此可减轻计算机（或单片机）和程序设计的负担。L298 芯片是一种高压、大电流双 H 桥式驱动器（第 6 章中已介绍）。

L297 和 L298 组合控制驱动的步进电机可用于如打印机的托架位置、记录仪的进给机构，以及打字机、数控机床、软盘驱动器、机器人、绘图机、复印机、电动阀门等设备和装置。

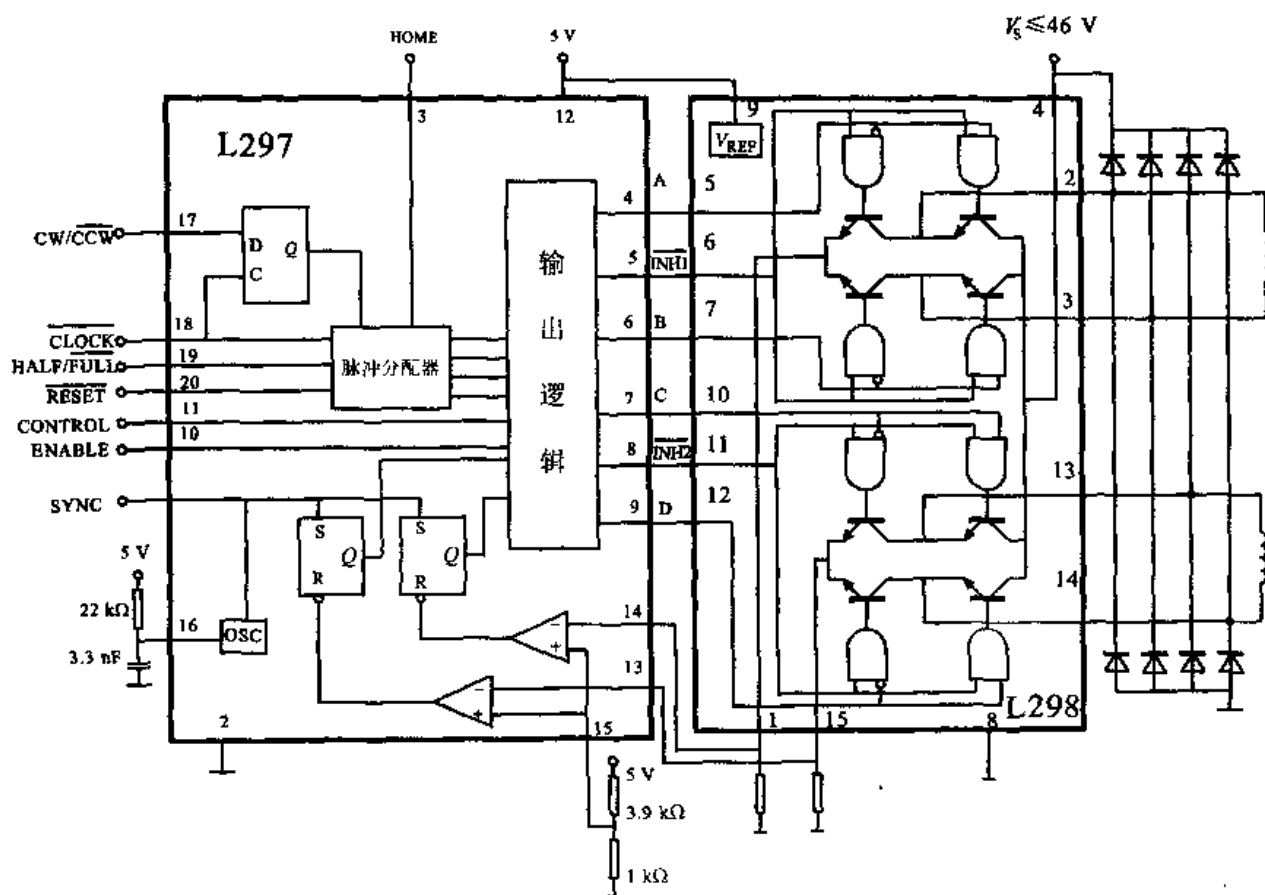


图 7-31 L297 和 L298 组成的控制驱动器线路图

本章小结

步进电机是一种电磁式增量运动执行元件，它可以将输入的电脉冲信号转换成相应的角位移或直线位移。步进电机的位移量决定于输入脉冲的个数，运行速度决定于它的步距和所加脉冲的频率。步进电机的结构同普通的旋转电动机一样，也是由定子和转子两大部分组成。步进电机的工作原理，其实就是电磁铁的工作原理。

步进电机的驱动电路实际上是一种脉冲放大电路，它主要对环形分配器的较小输出信号进行放大，使脉冲具有一定的功率驱动能力。驱动电路中的功率放大器件主要有晶闸管 (SCR)、可关断晶闸管 (GTO)、功率晶体管、达林顿晶体管 (Darl)、场效应晶体管 (MOSFET) 等各种功率模块。

驱动电路中对步进电机性能有明显影响的部分是输出级的结构，因此步进电机驱动电路也往往以此来命名。步进电机的驱动电路可以分为单电压型、双电压型、恒流斩波型、调频调压型和平滑细分型等。

环形分配器的主要功能是把来自变频信号源的脉冲序列按一定的规律分配后，经过功率放大器的放大加到步进电机驱动电源的各项输入端，以驱动步进电机的转动。同时步进电机

有正反转的要求,所以这种环形分配器的输出既是周期的,又是可逆的。因此环形分配器是一种特殊的可逆循环计数器,但这种计数器的输出不是一般编码,而是按步进电机励磁状态要求的特殊编码。步进电机的环形分配器有硬件和软件2种方式,硬件环形分配器由硬件构成,软件环形分配器由计算机软件设计的方法实现环分的要求,通常称为软环形分配器。它们各自有自己的优缺点。硬环形分配器的种类很多,其中比较常用的是专用的集成芯片。

步进电机控制器 UC3717 主要由逻辑输入、相位输入、电流控制、驱动输出及过热保护等环节组成,适用于小功率步进电机一相绕组双极性驱动。

L297 是意大利 SGS 半导体公司生产的步进电机专用控制器,它能产生 4 相控制信号,可用于计算机控制的两相双极和四相单极步进电机。该电路能够用单四拍、双四拍、四相八拍方式控制步进电机。芯片内的 PWM 斩波器电路可在开关模式下调节步进电机绕组中的电流。

L297 加驱动器组成的步进电机控制电路具有以下优点:使用元件少,组件的损耗低,可靠性高,体积小,软件开发简单,并且计算机(或单片机)硬件费用大大减少。L297 与 L298 配合使用控制双极步进电机工作电流可达 2.5 A。L297 的特性是只需要时钟、方向和模式输入信号。

习题与思考题

- 7-1 简述步进电机的特点。
- 7-2 简述步进电机的结构。
- 7-3 步进电机的工作原理是什么?
- 7-4 三相步进电机“单三拍”、“双三拍”和“六拍”的含义是什么?
- 7-5 晶体管和晶闸管相比较各自的优缺点是什么?
- 7-6 步进电机的驱动电路可以分为哪几种?
- 7-7 单电压驱动、双电压驱动各自的特点是什么?
- 7-8 画出单电压驱动的电原理图和有关的电压、电流波形。
- 7-9 画出双电压驱动的电原理图和有关的电压、电流波形。
- 7-10 画出斩波驱动的电原理图和有关的电压、电流波形。
- 7-11 斩波驱动的特点是什么?
- 7-12 细分驱动的特点是什么?
- 7-13 简述环形分配器的作用和分类。
- 7-14 硬环形分配器和软环形分配器各自的优缺点是什么?
- 7-15 简述 L297 的工作原理和引脚功能。