

SINAMICS G130/G150

谐波滤波器 (输入侧)

操作说明 2008 年 10 月

SINAMICS

SIEMENS

SIEMENS

SINAMICS

SINAMICS G130/G150 谐波滤波器（输入侧）

操作说明

安全提示

1

概述

2

机械安装

3

电气安装

4

维护与检修

5

技术数据

6

控制软件版本 V2.6 SP1

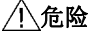

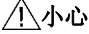
10/2008

A5E02601164A

法律资讯

警告提示系统

为了您的人身安全以及避免财产损失，必须注意本手册中的提示。人身安全的提示用一个警告三角表示，仅与财产损失有关的提示不带警告三角。警告提示根据危险等级由高到低如下表示。

 危险
表示如果不采取相应的小心措施， 将会 导致死亡或者严重的人身伤害。
 警告
表示如果不采取相应的小心措施， 可能 导致死亡或者严重的人身伤害。
 小心
带有警告三角，表示如果不采取相应的小心措施，可能导致轻微的人身伤害。
小心
不带警告三角，表示如果不采取相应的小心措施，可能导致财产损失。
注意
表示如果不注意相应的提示，可能会出现不希望的结果或状态。


当出现多个危险等级的情况下，每次总是使用最高等级的警告提示。如果在某个警告提示中带有警告可能导致人身伤害的警告三角，则可能在该警告提示中另外还附带有可能导致财产损失的警告。

合格的专业人员

仅允许安装和驱动与本文件相关的附属设备或系统。设备或系统的调试和运行仅允许由**合格的专业人员**进行。本文件安全技术提示中的合格专业人员是指根据安全技术标准具有从事进行设备、系统和电路的运行，接地和标识资格的人员。

按规定使用 Siemens 产品

请注意下列说明：

 警告
Siemens 产品只允许用于目录和相关技术文件中规定的使用情况。如果要使用其他公司的产品和组件，必须得到 Siemens 推荐和允许。正确的运输、储存、组装、装配、安装、调试、操作和维护是产品安全、正常运行的前提。必须保证允许的环境条件。必须注意相关文件中的提示。

商标

所有带有标记符号 © 的都是西门子股份有限公司的注册商标。标签中的其他符号可能是一些其他商标，这是出于保护所有者的权利的 目地由第三方使用而特别标示的。

责任免除

我们已对印刷品中所述内容与硬件和软件的一致性作过检查。然而不排除存在偏差的可能性，因此我们不保证印刷品中所述内容与硬件和软件完全一致。印刷品中的数据都按规定经过检测，必要的修正包含在下一版本中。

目录

1	安全提示	7
1.1	警告提示	7
1.2	安全和使用注意事项	8
2	概述	9
3	机械安装	15
3.1	概述	15
3.2	外形尺寸图	16
4	电气安装	19
5	维护与检修	27
6	技术数据	29

安全提示

1.1 警告提示



警告

在运行电气设备时，设备的特定组件上必定存在危险的电压。不遵循警告提示可能会导致严重的人身伤亡和财产损失。只有合格的专业人员才可以在该设备上工作。这些专业人员必须熟悉操作说明中描述的警告提示和维护措施。只有规范运输、专业存放、并规范地安装和装配，谨慎小心地操作和维护设备，才能确保设备正常、可靠地运行。必须遵循国家安全规定。



危险

五条安全规程

在所有电气设备上工作时都应遵守“五条安全规程”：

1. 断电
2. 确保不会重新通电
3. 确认无电压
4. 接地并短接
5. 遮盖或隔离邻近的带电部件

注意

对于 UL 认证系统只能采用 60/75°C 铜导线。

1.2 安全和使用注意事项



⚠ 危险

该电气设备是用于工业强电设备的装置。在运行时该设备中包含裸露的带电组件以及旋转组件。因此，如果违规拆除必需的盖板、不按规定使用设备、操作错误或维护欠缺时，都可能引起重大的人身伤亡或财产损失。

在非工业区使用时，请在设备安装地点设置适当的防护设施（如防护栏）和警示标志，防止人员未经授权擅自进出。

前提条件

负责设备安全的工作人员必须确保：

- 设备的基本规划工作以及运输、装配、安装、调试、维护和维修等全部工作都由合格人员执行或者由负责的专业人员进行检查。
- 操作说明和设备文献适用于所有工作步骤。
- 始终遵循许可的安装、连接、环境和运行条件的技术参数和说明。
- 遵守场地特定的安装和安全规定，并采取个人防护措施。
- 禁止无资格人员在设备上或设备附近进行工作。

本操作说明中只包含了一些针对专业人员规范使用设备的注意事项。

操作说明和设备文献语言为供货合同中确定的语言。

说明


在进行规划、安装、调试和维修工作时，我们建议您向就近的西门子服务中心寻求支持和服务。

概述

描述

谐波滤波器（输入侧）是安装在电气设备或机器中的驱动组件。

不可在别的电气装置上运行此设备，否则可能会损坏设备

 警告
谐波滤波器只可连接至对称电源。违反此规定将会导致设备损坏。

谐波滤波器和变频器 G130 / G150 的配套使用

表格 2-1 谐波滤波器和变频器 G130 / G150 的配套使用

谐波滤波器（输入侧）	适用的变频器 G130 ¹⁾	适用的变频器调速柜 G150 ²⁾	变频器的额定功率
电源电压 3 AC 380 – 480 V			
6SL3000-0JE36-1AA0	6SL3310-1GE33-1AA0	6SL3710-1GE33-1_A0	160 kW
	6SL3310-1GE33-8AA0	6SL3710-1GE33-8_A0	200 kW
	6SL3310-1GE35-0AA0	6SL3710-1GE35-0_A0	250 kW
	6SL3310-1GE36-1AA0	6SL3710-1GE36-1_A0	315 kW
6SL3000-0JE38-4AA0	6SL3310-1GE37-5AA0	6SL3710-1GE37-5_A0	400 kW
	6SL3310-1GE38-4AA0	6SL3710-1GE38-4_A0	450 kW
6SL3000-0JE41-0AA0	6SL3310-1GE41-0AA0	6SL3710-1GE41-0_A0	560 kW

谐波滤波器（输入侧）	适用的变频器 G130 ¹⁾	适用的变频器调速柜 G150 ²⁾	变频器的额定功率
电源电压 3 AC 500 – 600 V			
6SL3000-0JH33-3AA0	6SL3310-1GF31-8AA0	6SL3710-1GF31-8_A0	110 kW
	6SL3310-1GF32-2AA0	6SL3710-1GF32-2_A0	132 kW
	6SL3310-1GF32-6AA0	6SL3710-1GF32-6_A0	160 kW
	6SL3310-1GF33-3AA0	6SL3710-1GF33-3_A0	200 kW
6SL3000-0JH34-7AA0	6SL3310-1GF34-1AA0	6SL3710-1GF34-1_A0	250 kW
	6SL3310-1GF34-7AA0	6SL3710-1GF34-7_A0	315 kW
6SL3000-0JH35-8AA0	6SL3310-1GF35-8AA0	6SL3710-1GF35-8_A0	400 kW
6SL3000-0JH38-1AA0	6SL3310-1GF37-4AA0	6SL3710-1GF37-4_A0	500 kW
	6SL3310-1GF38-1AA0	6SL3710-1GF38-1_A0	560 kW
电源电压 3 AC 660 – 690 V			
6SL3000-0JH33-3AA0	6SL3310-1GH31-8AA0	6SL3710-1GH31-8_A0	160 kW
	6SL3310-1GH32-2AA0	6SL3710-1GH32-2_A0	200 kW
	6SL3310-1GH32-6AA0	6SL3710-1GH32-6_A0	250 kW
	6SL3310-1GH33-3AA0	6SL3710-1GH33-3_A0	315 kW
6SL3000-0JH34-7AA0	6SL3310-1GH34-1AA0	6SL3710-1GH34-1_A0	400 kW
	6SL3310-1GH34-7AA0	6SL3710-1GH34-7_A0	450 kW
6SL3000-0JH35-8AA0	6SL3310-1GH35-8AA0	6SL3710-1GH35-8_A0	560 kW
6SL3000-0JH38-1AA0	6SL3310-1GH37-4AA0	6SL3710-1GH37-4_A0	710 kW
	6SL3310-1GH38-1AA0	6SL3710-1GH38-1_A0	800 kW

1) G130 只能与电源电抗器和主接触器或断路器一同连接使用，参见下表

2) G150 只能与选件 L23（电源电抗器）和 L13（主接触器）或 L26（断路器）一同连接使用

表格 2-2 变频器 G130、主接触器和电源电抗器的配套使用

SINAMICS G130	标准功率	主接触器或断路器	电源电抗器
电源电压 3 AC 380 – 480 V			
6SL3310-1GE33-1AA0	160 kW	3RT1466-6AP36	6SL3000-0CE33-3AA0
6SL3310-1GE33-8AA0	200 kW	3RT1476-6AP36	6SL3000-0CE35-1AA0
6SL3310-1GE35-0AA0	250 kW	3RT1476-6AP36	6SL3000-0CE35-1AA0
6SL3310-1GE36-1AA0	315 kW	3RT1476-6AP36	6SL3000-0CE36-3AA0
6SL3310-1GE37-5AA0	400 kW	3 x 3RT1466-6AP36	6SL3000-0CE37-7AA0
6SL3310-1GE38-4AA0	450 kW	3WL1110-2BB34-4AN2-Z, Z=22	6SL3000-0CE38-7AA0
6SL3310-1GE41-0AA0	560 kW	3WL1210-2BB34-4AN2-Z, Z=22	6SL3000-0CE41-0AA0
电源电压 3 AC 500 – 600 V			
6SL3310-1GF31-8AA0	110 kW	3RT1456-6AP36	6SL3000-0CH32-2AA0
6SL3310-1GF32-2AA0	132 kW	3RT1456-6AP36	6SL3000-0CH32-2AA0
6SL3310-1GF32-6AA0	160 kW	3RT1466-6AP36	6SL3000-0CH32-7AA0
6SL3310-1GF33-3AA0	200 kW	3RT1466-6AP36	6SL3000-0CH33-4AA0
6SL3310-1GF34-1AA0	250 kW	3RT1476-6AP36	6SL3000-0CH34-8AA0
6SL3310-1GF34-7AA0	315 kW	3RT1476-6AP36	6SL3000-0CH34-8AA0
6SL3310-1GF35-8AA0	400 kW	3RT1476-6AP36	6SL3000-0CH36-0AA0
6SL3310-1GF37-4AA0	450 kW	3 x 3RT1466-6AP36	6SL3000-0CH38-4AA0
6SL3310-1GF38-1AA0	560 kW	3WL1210-4BB34-4AN2-Z, Z=22	6SL3000-0CH38-4AA0
电源电压 3 AC 660 – 690 V			
6SL3310-1GH31-8AA0	160 kW	3RT1456-6AP36	6SL3000-0CH32-2AA0
6SL3310-1GH32-2AA0	200 kW	3RT1456-6AP36	6SL3000-0CH32-2AA0
6SL3310-1GH32-6AA0	250 kW	3RT1466-6AP36	6SL3000-0CH32-7AA0
6SL3310-1GH33-3AA0	315 kW	3RT1466-6AP36	6SL3000-0CH33-4AA0
6SL3310-1GH34-1AA0	400 kW	3RT1476-6AP36	6SL3000-0CH34-8AA0
6SL3310-1GH34-7AA0	450 kW	3RT1476-6AP36	6SL3000-0CH34-8AA0
6SL3310-1GH35-8AA0	560 kW	3RT1476-6AP36	6SL3000-0CH36-0AA0
6SL3310-1GH37-4AA0	710 kW	3 x 3RT1466-6AP36	6SL3000-0CH38-4AA0
6SL3310-1GH38-1AA0	800 kW	3WL1210-4BB34-4AN2-Z, Z=22	6SL3000-0CH38-4AA0

电源类型

如需通过下表中未列出的电源类型运行滤波器模块，请咨询我们的技术部门。

VDE 认证电源类型	运行谐波滤波器
带直接接地星点	允许
带间接接地星点	允许
带绝缘星点	允许

谐波滤波器（输入侧）

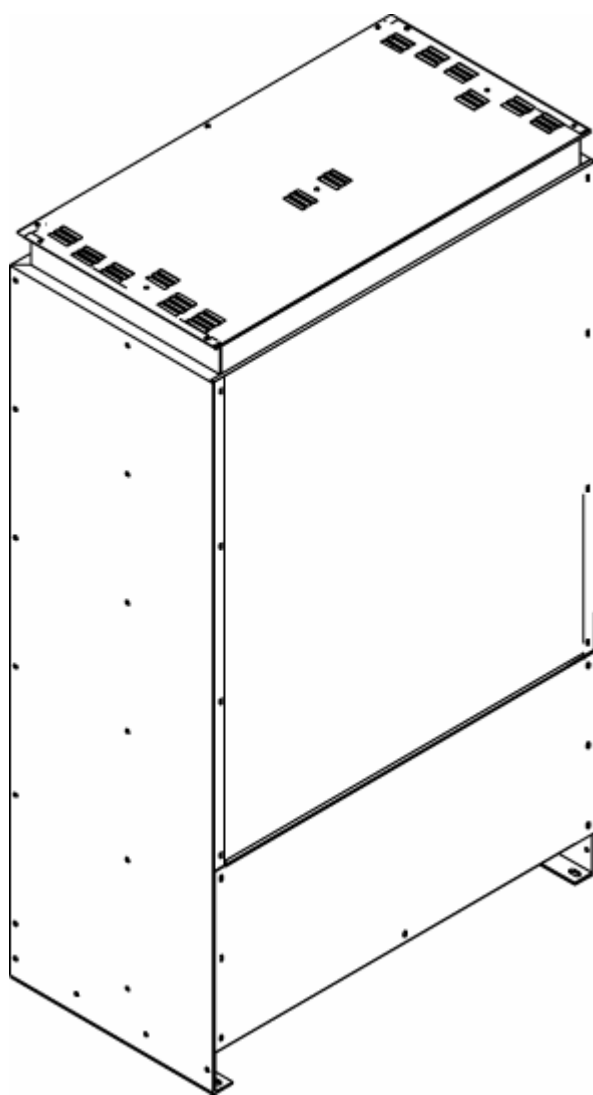


图 2-1 供货状态的谐波滤波器，防护等级 IP20

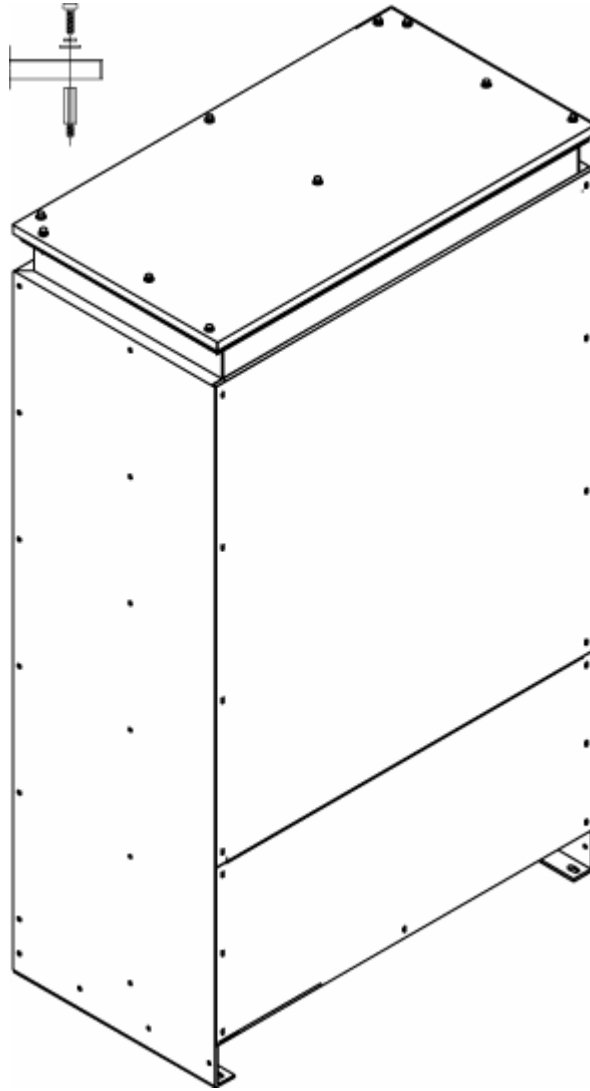



图 2-2 安装了顶罩的谐波滤波器，防护等级 IP21

机械安装

3.1 概述

 警告
<p>只有当设备由专业人员按照本操作说明中的警告提示规范安装和启动时，才能确保设备的安全运行。</p> <p>特别是要遵守关于强电设备作业的安装与安全通用规范和国家规定（例如 VDE - 德国工程师协会）以及与工具规范应用和人身防护设施使用相关的规定。</p> <p>不遵守此警告提示可能会导致死亡、重伤或者重大财产损失。</p>

说明

谐波滤波器的背面至少须保持 60 mm 的通风空间。
不可阻碍自然的对流。

安装顶罩将防护等级提高到 IP21

可将随附的顶罩安装到谐波滤波器上，从而将它的防护等级提高到 IP21。

必须首先装入谐波滤波器随附提供的支架安装顶罩，而不是使用盖板螺钉。然后使用螺钉（包括垫圈和卡环）固定顶罩。

3.2 外形尺寸图

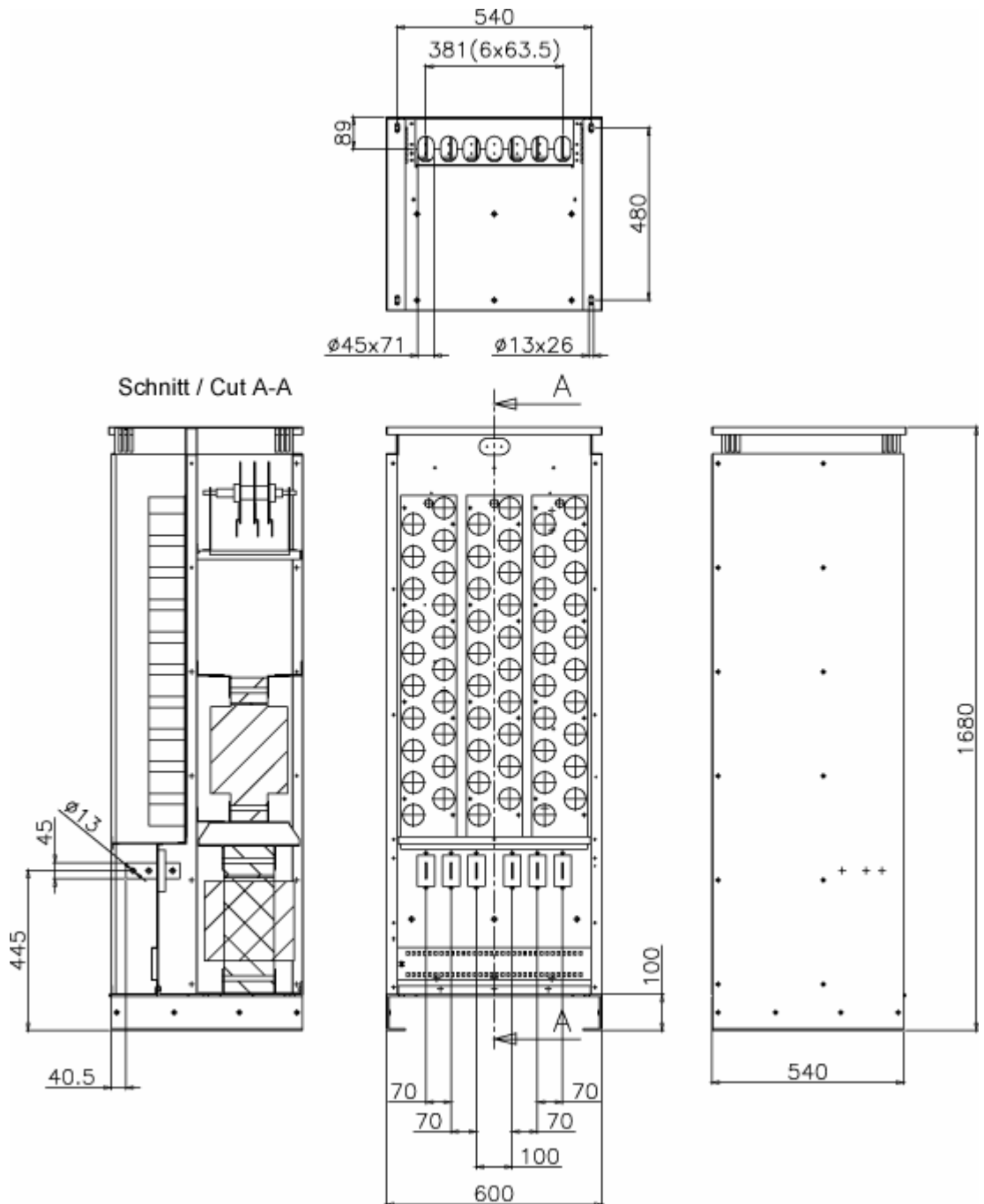


图 3-1 谐波滤波器的外形尺寸图：6SL3000-0JE36-1AA0, 6SL3000-0JH33-3AA0

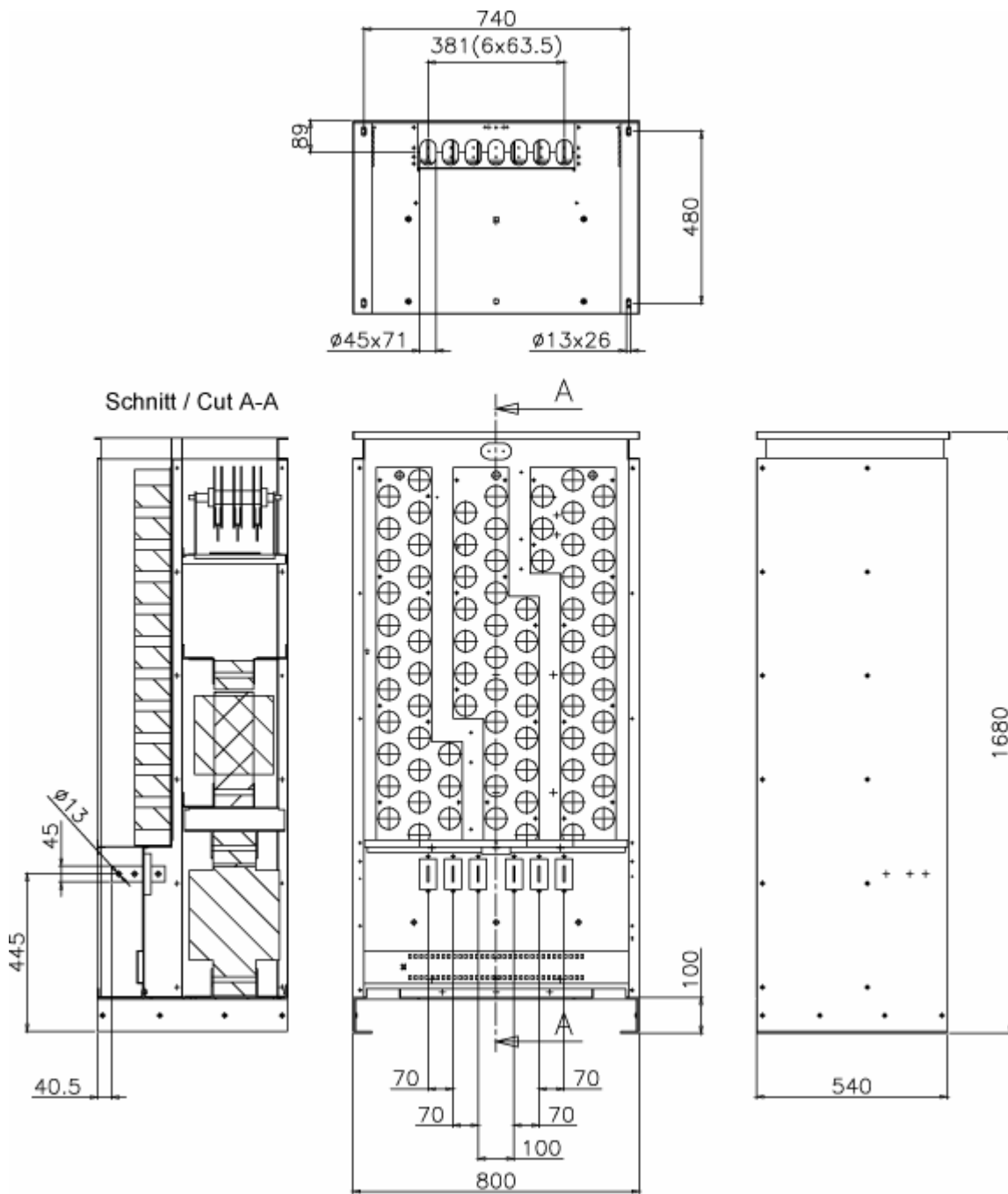


图 3-2 谐波滤波器的外形尺寸图：6SL3000-0JE38-4AA0, 6SL3000-0JH34-7AA0

3.2 外形尺寸图

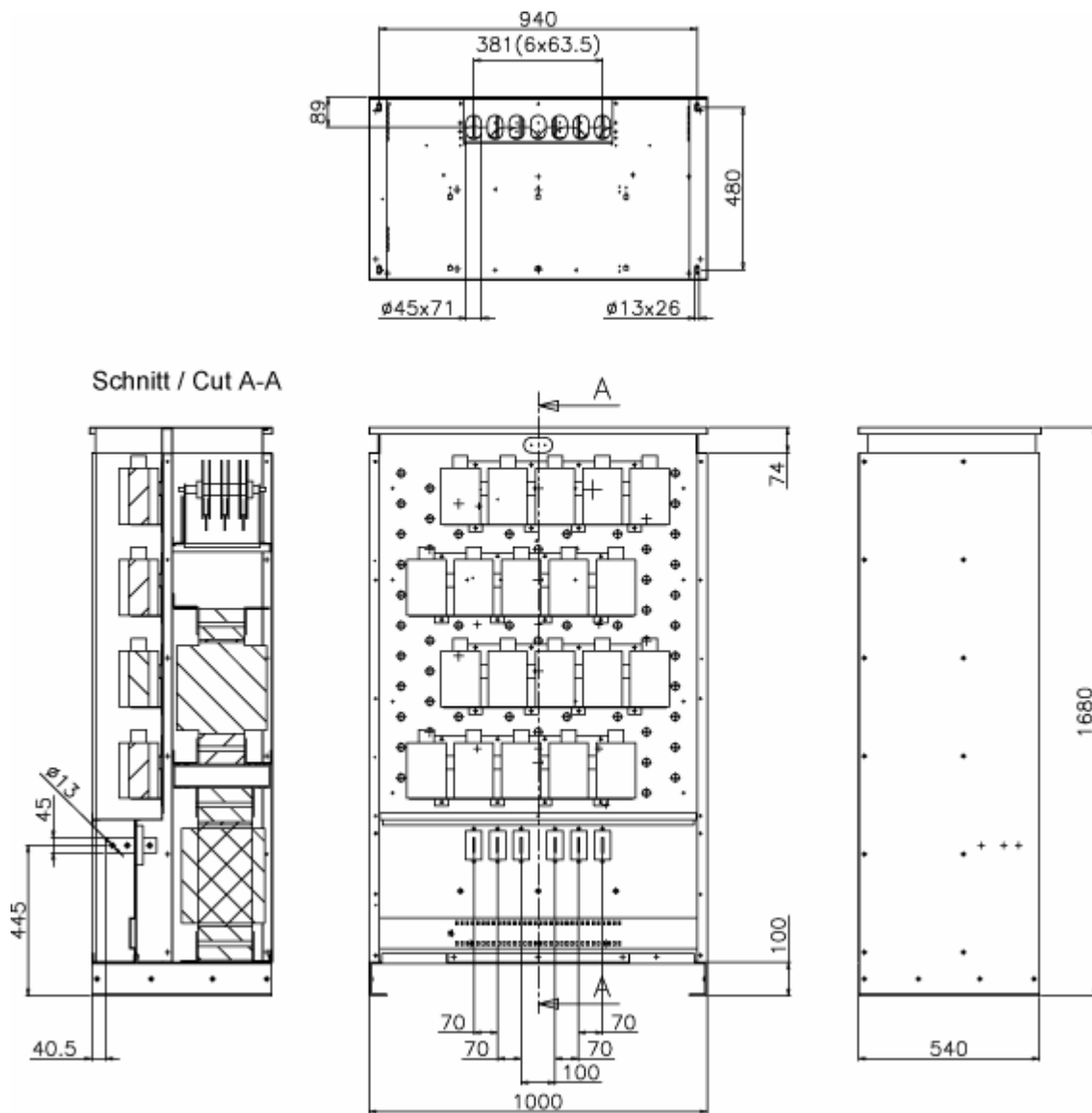



图 3-3 谐波滤波器的外形尺寸图：6SL3000-OJE41-0AA0，6SL3000-OJH35-8AA0，6SL3000-OJH38-1AA0

电气安装

重要的安全防范措施

 警告
<p>谐波滤波器在高电压下运行。 所有的连接工作必须在设备断电状态下进行！ 在设备上的所有工作必须由专业人员执行。 不遵守该警告说明可能会导致死亡、严重的身体伤害或者巨大的财产损失。</p> <p>在已断开的设备上工作时须保持谨慎。 即使电机在停机状态下，功率端子和控制端子仍可能带电。 由于使用直流母线电容器，在断电后 5 分钟内设备上仍会存在危险电压。因此，只有在相应的等待时间过去之后才允许打开设备。</p> <p>在安装和连接电机、变频器和其他组件时，用户必须遵循设备安装所在国家的通用技术规定和该地区的其他规定。其中要特别注意布线设计、保护、接地、断路、隔离和过电流保护等方面。</p> <p>一个电流支路上的保护装置跳闸，可能会切断故障电流。为防范火灾，降低电击风险，用户应检查导电部件和变频调速柜组件，及时更换损坏的零部件。保护装置跳闸后，应查找并消除分断原因。</p> <p>在将谐波滤波器连接至电源频率为 60 Hz 的电源时，必须根据设备提示移除电缆桥架，参见下面的接口一览。</p>

用于导电部件连接的紧固扭矩

在固定与导电部件（铜母线排）连接的螺钉时，下列紧固扭矩适用。

表格 4-1 用于导电部件连接的紧固扭矩

螺钉	扭矩
M6	6 Nm
M8	13 Nm
M10	25 Nm
M12	50 Nm

接口概览

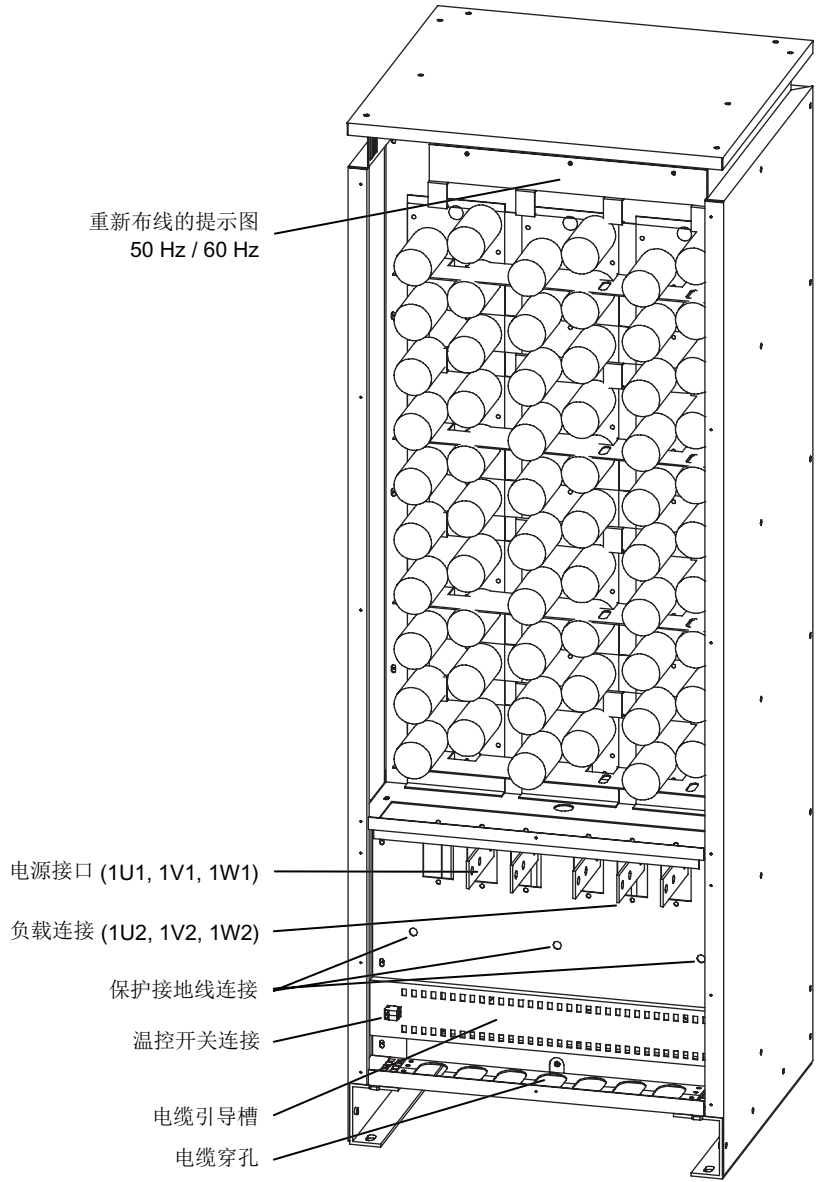


图 4-1 谐波滤波器的接口一览，600 mm 宽

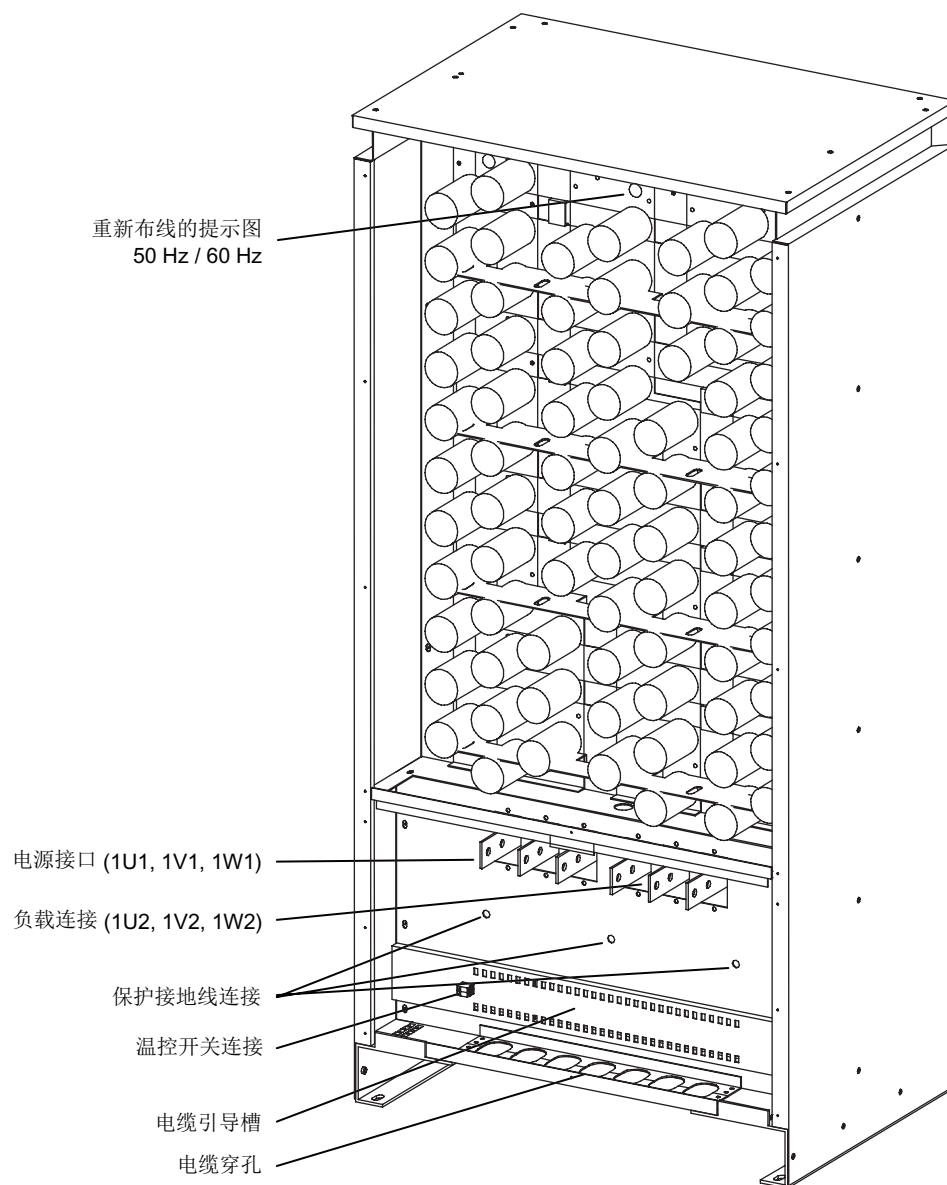


图 4-2 谐波滤波器的接口一览，800 mm 宽

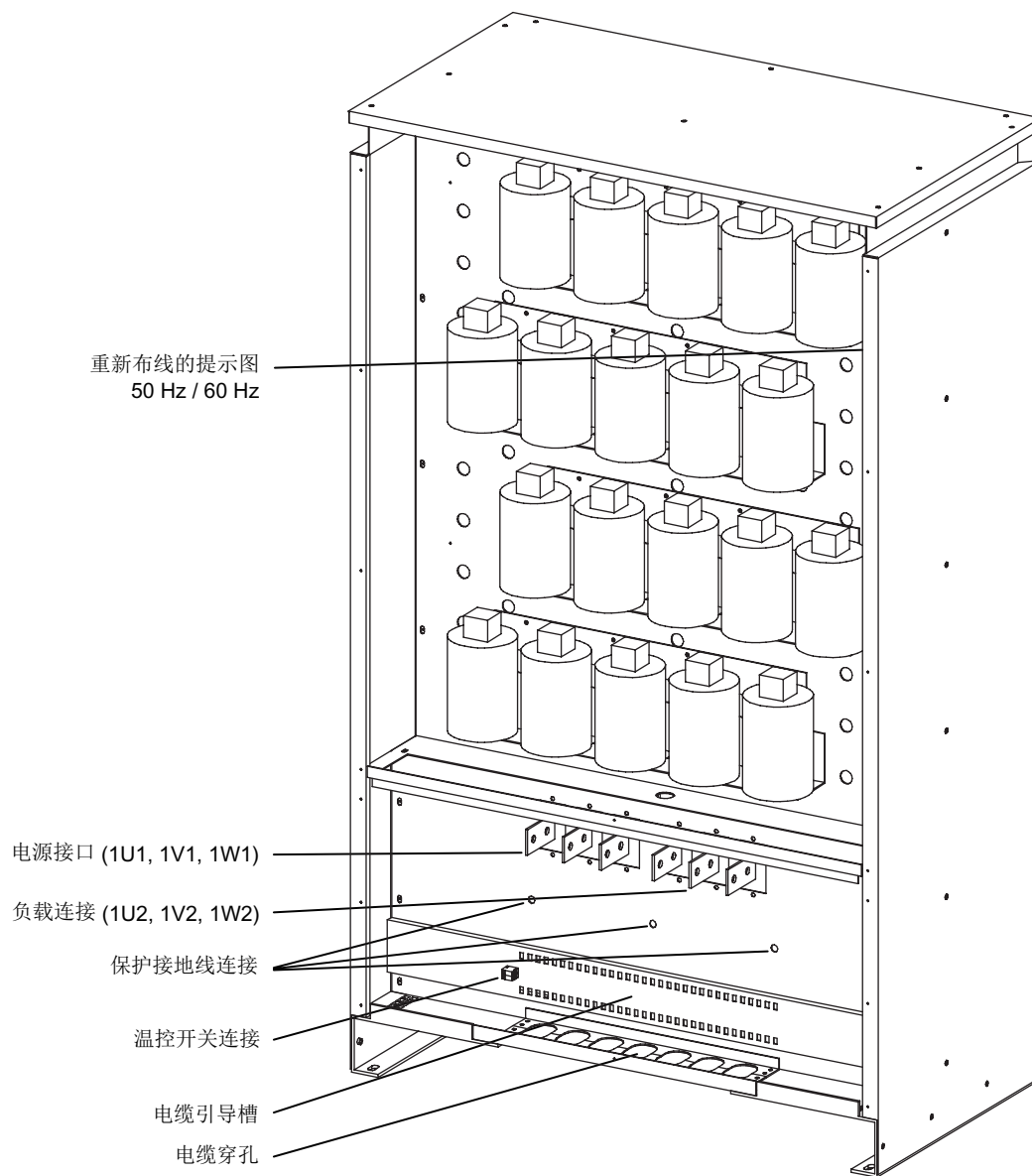


图 4-3 谐波滤波器的接口一览，1000 mm 宽

SINAMICS G150 的谐波滤波器的接口

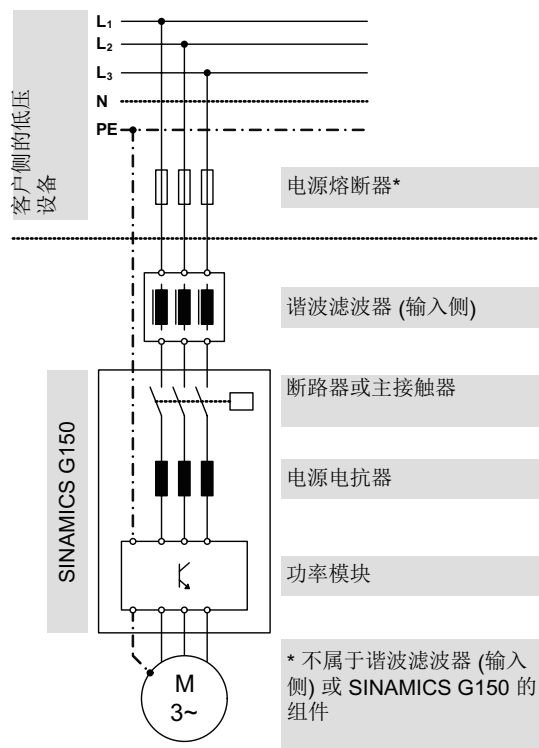


图 4-4 SINAMICS G150 的谐波滤波器的接口

SINAMICS G130 的谐波滤波器的接口

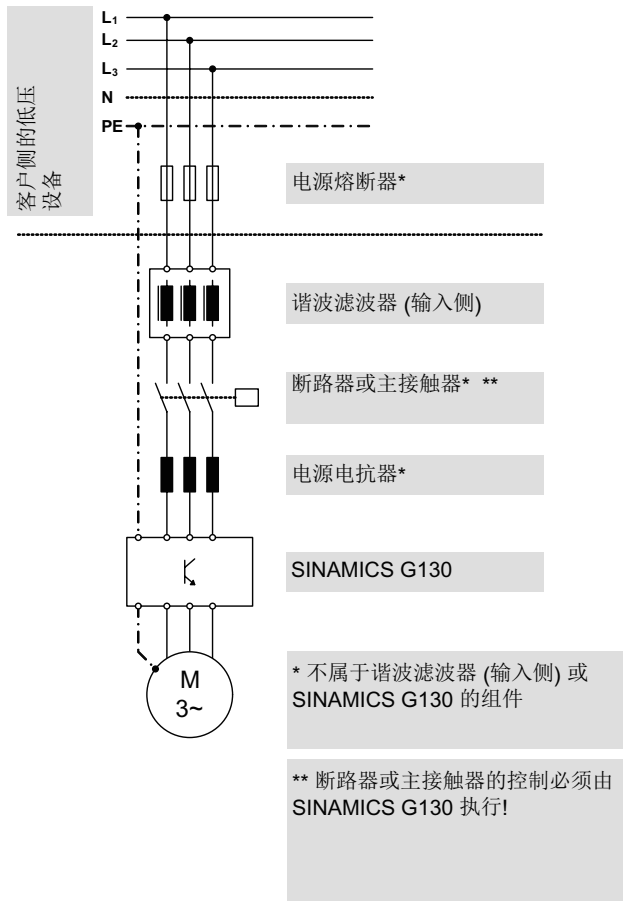


图 4-5 SINAMICS G130 的谐波滤波器的接口

温控开关连接

为防止集入的电抗器过载，在变频调速柜内装入了一个温控开关，用户可以将开关上零电位的触点装入故障链路中。

表格 4-2 温控开关连接

端子	功能说明
T1	温控开关连接
T2	温控开关连接

最大可连接横截面积: 6 mm²

在电源频率从 50 Hz 变为 60 Hz 时重新连接

在将谐波滤波器连接至电源频率为 60 Hz 的电源时，必须根据设备提示移除电缆桥架，参见接口一览。

维护与检修

谐波滤波器无需任何维护和检修措施。

如有疑难问题，请联系技术支持。

技术支持

通过技术支持您可以获取产品、系统使用的技术建议，以及驱动和自动化技术的解决方案（德语或英语）。

并且高技术水平的，经验丰富的专家将就您的技术疑难问题提供通话及视频会议服务。

免费联系 – 免费获取技术支持

- 欧洲/非洲
电话: +49 (0)180 50 50 222
传真: +49 (0)180 50 50 223
网址: <http://www.siemens.de/automation/support-request>
- 美洲
电话: +14232622522
传真: +14232622289
电子邮件: simatic.hotline@sea.siemens.com
- 亚太地区
电话: +86 1064 75757
传真: +86 1064 747474
电子邮件: adsupport.asia@siemens.com

技术数据

常规技术数据

表格 6-1 常规技术数据

温度等级	VDE: H UL: H		
冷却方式	AN: 自然对流风冷		
电源频率	47 ... 63 Hz		
标准	IEEE 519-1992		
喷漆颜色	RAL 7035		
环境条件	存储时	运输时	运行时
环境温度	-25 ... +70 °C	-25 ... +70 °C	0 ... +50 °C
不允许凝露时的相对空气湿度等级	5 ... 95 % EN 60721-3-1 1K4 级	5 ... 95 %, 40 °C 时 EN 60721-3-2 2K3 级	5 ... 95 % EN 60721-3-3 3K3 级
机械稳定性	存储时	运输时	运行时
振动应力: - 偏移 - 加速度	5 ... 9 Hz 时 1.5 mm > 9 ... 200 Hz 时 5 m/s ²	5 ... 9 Hz 时 3.5 mm > 9 ... 200 Hz 时 10 m/s ²	10 ... 58 Hz 时 0.075 mm > 58 ... 200 Hz 时 10 m/s ²
冲击应力: - 加速度	22 ms 时 40 m/s ²	11 ms 时 100 m/s ²	11 ms 时 100 m/s ²

专有技术数据

表格 6-2 谐波滤波器，380 V – 480 V

类别	单位			
订货号 6SL3000-		0JE36-1AA0	0JE38-4AA0	0JE41-0AA0
额定功率	kW	315	450	560
额定电压 可重新连接至	V	50 Hz 时，3 AC 380 V ~ 415 V 60 Hz 时，3 AC 440 V ~ 480 V ±10 %		
额定电流	A	500	700	900
损耗功率	kW	1.0	1.5	2.0
连接横截面积 最大：DIN VDE	mm ²	4 x 240	4 x 240	4 x 240
固定钻孔	mm	15 (2 个钻孔)	15 (2 个钻孔)	15 (2 个钻孔)
保护接地线连接 固定螺栓		M12 (3 个螺栓)	M12 (3 个螺栓)	M12 (3 个螺栓)
重量	kg	460	600	900
尺寸 宽 x 高 x 深	mm	600 x 1700 x 540	800 x 1700 x 540	1000 x 1700 x 540

表格 6-3 谐波滤波器，500 V – 690 V，第 1 部分

类别	单位			
订货号 6SL3000-		0JH33-3AA0	0JH34-7AA0	0JH35-8AA0
额定功率	kW	315	450	560
额定电压 可重新连接至	V	50 Hz 时，3 AC 500 V ~ 690 V 60 Hz 时，3 AC 500 V ~ 690 V ±10 %		
额定电流	A	290	400	520
损耗功率	kW	0.8	1.0	1.5
连接横截面积 最大：DIN VDE	mm ²	4 x 240	4 x 240	4 x 240
固定钻孔	mm	15 (2 个钻孔)	15 (2 个钻孔)	15 (2 个钻孔)
保护接地线连接 固定螺栓		M12 (3 个螺栓)	M12 (3 个螺栓)	M12 (3 个螺栓)

类别	单位			
重量	kg	450	600	830
尺寸 宽 x 高 x 深	mm	600 x 1700 x 540	800 x 1700 x 540	1000 x 1700 x 540

表格 6-4 谐波滤波器，500 V – 690 V，第 2 部分

类别	单位			
订货号 6SL3000-		0JH38-1AA0		
额定功率	kW	800		
额定电压 可重新连接至	V	50 Hz 时，3 AC 500 V ~ 690 V 60 Hz 时，3 AC 500 V ~ 690 V ±10 %		
额定电流	A	710		
损耗功率	kW	2.0		
连接横截面积 最大：DIN VDE 固定钻孔	mm ² mm	4 x 240 15 (2 个钻孔)		
保护接地线连接 固定螺栓		M12 (3 个螺栓)		
重量	kg	830		
尺寸 宽 x 高 x 深	mm	1000 x 1700 x 540		

Siemens AG
Industry Sector
Drive Technologies
Large Drives
Postfach 4743
90025 NÜRNBERG
GERMANY

www.siemens.com/automation

如有改动, 恕不事先通知
© Siemens AG 2008