



AI-516/516P 型人工智能温度控制器

使用说明书

(V8.2)



目 录

1 概述	1
1.1 主要特点	1
1.2 型号定义	2
1.3 模块使用	4
1.3.1 模块插座功能定义	4
1.3.2 常用模块型号	5
1.3.3 模块安装更换	6
1.3.4 模块的电气隔离	6
1.3.5 部分模块应用说明	7
1.4 技术规格	8
1.5 接线方法	10
2 显示及操作	15
2.1 面板说明	15
2.2 显示状态	16
2.3 操作方法	17
2.3.1 设置参数	17
2.3.2 快捷操作功能	17

3 参数功能	19
3.1 自定义参数表	19
3.2 完整参数表	20
3.3 特殊功能补充说明	31
3.3.1 单相移相触发输出	31
3.3.2 上电时免除报警功能	31
3.3.3 通讯功能	31
3.3.4 温度变送器 / 程序给定发生器	32
4 程序控制（仅适用 AI-516P 型）	33
4.1 功能及概念	33
4.2 程序编排	35
4.2.1 斜率模式	35
4.2.2 平台模式	36
4.2.3 时间设置	37
4.2.4 给定值设置	38
4.2.5 运行多条曲线时程序的编排方法	38

1 概述

1.1 主要特点

- 输入采用测量精确稳定的数字校正系统，支持多种热电偶和热电阻规格，最高分辨率达0.01°C。
- 采用先进的AI人工智能PID调节算法，无超调，具备自整定（AT）功能。
- 采用先进的模块化结构，提供丰富的输出规格，能广泛满足各种应用场合的需要，交货迅速且维护方便。
- 人性化设计的操作方法，易学易用。
- 允许自编辑操作权限及界面，形成“定制”自己的仪表。
- 全球通用的100 – 240VAC输入范围开关电源或24VDC电源供电，并具备多种面板及外型尺寸供选择。
- 抗干扰性能符合在严酷工业条件下电磁兼容（EMC）的要求。

注意事项

●本说明书介绍的是V8.2的AI-516/516P型人工智能PID温度控制器，本说明书介绍的功能有部分可能不适合其他版本仪表。仪表的型号及软件版本号在仪表上电时会在显示器上显示出来，用户使用时应注意不同型号和版本仪表之间的区别。务必请用户仔细阅读本说明书，以正确使用及充分发挥本仪表的功能。

- AI仪表在使用前应对其输入、输出规格及功能要求来正确设置参数，只有配置好参数的仪表才能投入使用。

1.2 型号定义

AI系列仪表硬件采用了先进的模块化设计。AI-516/516P仪表最多允许安装5个模块，输出、报警、通讯及其他功能均可按需求选择相应的模块，模块可以与仪表一起购买也可以分别购买，自由组合。仪表的输入方式可自由设置为热电偶、热电阻和线性电压（电流），AI-516/516P型仪表型号共由9部分组成，例如：

AI-516 A N X3 L5 N V24 - 24VDC - (F2)
① ② ③ ④ ⑤ ⑥ ⑦ ⑧ ⑨

这表示一台仪表：①基本功能为AI-516型；②面板尺寸为A型（96×96mm）；③辅助输入（MIO）没有安装模块；④主输出（OUTP）安装线性电流输出模块；⑤报警ALM安装L5双路继电器触点输出模块；⑥辅助输出（AUX）没有安装模块；⑦通讯接口（COMM）装有自带隔离电源的光电隔离型RS485通讯接口S4；⑨扩充输入规格为F2型（辐射式高温温度计）；以下为仪表型号中9个部分的含义。

① 表示仪表基本功能

AI-516（0.3级精度的经济型温控器，AI人工智能调节技术，多种报警模式及变送等功能）

AI-516P（在AI-516基础上增加30段时间程序控制功能）

② 表示仪表面板尺寸规格

A 面板96×96mm，开口92×92mm，插入深度为100mm

A2 在A基础上增加25段4级亮度光柱显示功能，面板96×96mm，开口92×92mm，插入深度为100mm

B 面板160×80mm（宽×高），横式，开口152×76mm，插入深度为100mm

C 面板80×160mm（宽×高），竖式，开口76×152mm，插入深度为100mm

C3 在C基础上增加50段2级亮度光柱显示功能，其余同C面板

D 面板72×72mm，开口68×68mm，插入深度为95mm

D2 面板48×48mm，开口45×45mm，插入深度为95mm

D6 面板48×48mm，开口45×45mm，插入深度为95mm

E 面板48×96mm（宽×高），开口45×92mm，插入深度为100mm

E2 在E基础上增加25段4级亮度光柱显示功能，面板48×96mm，开口45×92mm，插入深度为100mm

E5尺寸48×96（宽×高），DIN导轨安装模式，可外接E8键盘及显示器进行设置及操作

F 面板96×48mm（宽×高），开口92×45mm，插入深度为100mm

③表示仪表辅助输入（MIO）安装的模块规格：可安装I2、I4、K3、V等模块，N表示没有安装，下同。

④表示仪表主输出（OUTP）安装的模块规格：可安装L1、L2、L4、W1、W2、G、K1、K3、X3、X5等模块。

⑤表示仪表报警（ALM）安装的模块规格：可安装L0、L2、L4、L5、W1、W2、G等模块。

⑥表示仪表辅助输出（AUX）安装的模块规格：可安装L0、L2、L4、L5、G等模块。

⑦表示仪表通讯（COMM）安装的模块规格：可安装S、S4、V等模块。

⑧表示仪表供电电源：不写表示使用100~240VAC电源，24VDC表示使用20-32VDC或AC电源。

⑨表示仪表扩充的分度表规格（如没有，则不写），AI-516/516P已存储了常用的热电偶、热电阻输入规格（详见后文技术规格），但如果使用以上规格以外的输入信号，允许用户扩充一种输入规格。

注：本仪表采用自动调零及数字校准技术的免维护型仪表，计量检定时若超差，通常对仪表内部进行清洁及干燥即可解决问题，万一干燥和清洁无法恢复精度，应将此仪表视同故障仪表送回厂方检修。

1.3 模块使用

1.3.1 模块插座功能定义

AI-516/516P仪表具备5个可选装的功能模块插座（D尺寸为3个，即OUTP、AUX及COMM/AL1；D6尺寸为2个，即OUTP、COMM/AUX），通过安装不同的模块，可实现不同类型的输出规格及功能要求。

辅助输入（MIO）：可安装带24V电源输出的电流输入模块I4，使仪表能直接输入2线制变送器或4~20mA信号；与OUTP一起安装K3模块，可实现可控硅三相过零触发输出。

主输出（OUTP）：作为ON-OFF、标准PID调节、AI人工智能APID调节的输出；也可作为测量值或给定值变送输出。安装L1或L4模块为继电器触点输出；安装X3或X5模块可实现0-20mA/4-20mA/0-10mA线性电流输出；安装G模块可实现SSR电压输出；安装W1或W2可实现可控硅无触点开关输出。

报警（ALM）：安装L0或L2可作为一路常开+常闭继电器报警输出（AL1），或安装L5作为二路常开继电器报警输出（AL1+AL2）。

辅助输出（AUX）：可安装L0、L2或L5继电器作为报警输出。也可安装R模块（RS232C接口）实现与计算机通讯功能。

通讯接口（COMM）：可安装S或S4模块（RS485通讯接口）用于与计算机通讯，也可安装电压输出模块给外部传感器供电。

1.3.2 常用模块型号

N (或不写) 没有安装模块。

L0 大体积大容量继电器触点开关输出模块 (模块容量: 250VAC/2A, 适合报警用)。

L1 大容量继电器 (国产宏发8A/250VAC) 常开触点开关输出模块 (模块容量: 250VAC/2A)。

L2 继电器常开+常闭触点开关输出模块 (模块容量: 30VDC/1A, 250VAC/1A, 适合报警用)。

L4 大容量继电器 (进口品牌8A/250VAC) 常开触点开关输出模块 (模块容量: 250VAC/2A)。

L5 双路继电器 (松下NAIS 5A/250VAC) 常开触点开关输出模块 (容量: 30VDC/2A, 250VAC/2A)。

W 1、W 2 可控硅无触点常开式 (W2为常闭式) 输出模块 (容量: 100~240VAC/0.2A, “烧不坏”特点)。

G 固态继电器驱动电压输出模块 (12VDC /30mA)。

G5 双路固态继电器驱动电压输出模块。

K1/K3 单路/三路“烧不坏”可控硅过零触发输出模块 (每路可触发5~500A双向或二个反并联的单向可控硅)。

K5/K6 单路220VAC/380VAC “烧不坏”单路可控硅移相触发输出模块

X3 光电隔离的可编程线性电流输出模块。

X5 自带隔离电源的光电隔离型可编程线性电流输出模块。

S 光电隔离RS485通讯接口模块。

S1 光电隔离RS485通讯接口模块 (用仪表内部24V隔离电源)。

S4 自带隔离电源的光电隔离RS485通讯接口模块。

R 光电隔离的RS232C通讯接口模块。

V24 / V12 / V10 隔离的24V/12V/10V直流电压输出, 可供外部变送器或其它电路使用, 最大电流50mA。

I2 开关量/频率信号输入接口, 可用于外部开关接点或频率信号输入, 含12VDC电源输出供外部传感器使用。

I4 模拟量4~20mA/0~20mA输入接口，含24VDC/25mA电源输出供二线制变送器使用。

SL D6规格专用的光电隔离的RS485通讯带单路继电器常开触点输出模块，通讯使用仪表内部12VDC电源。

L6 D6规格专用的三路继电器常开触点输出模块。

1.3.3 模块安装更换

模块可根据用户订货时的要求，在仪表交货前就安装好，并正确设置了相应的参数。如模块损坏或需要变更功能时，用户也可自行更换模块。更换模块时可将仪表机芯抽出，用小的一字螺丝刀小心在原有模块与主板插座接缝处小心撬开，拆下原有模块，再按标示装上新的模块。如果模块种类改变，常常还需要改变对应参数的设置。

1.3.4 模块的电气隔离

仪表内部具有1组24V和1组12V与主线路相互隔离的电源供模块使用，24V电源通常供电压输出类模块使用，如V24/V12/V10（24V/12V/10V电压输出）、I2（频率/开关量输入，其12V输出电压可以是隔离的）或I4等模块。12V电源供输出和通讯模块使用；继电器、可控硅触发输出模块通常自身具备隔离或无需使用隔离电源，因此主要考虑通讯接口和电流输出之间的隔离，S（RS485通讯接口）、R（RS232通讯接口）、X3（线性电流输出），其输入输出端子都与仪表输入回路即主线路电气相互隔离，但这些模块都需要使用仪表内部提供的12V隔离电源，如果用户同时安装了上述2个具隔离功能的模块，则这2个模块相互之间不能实现电气隔离，因为它们共用了隔离部分的电源。为此设计了S4（RS485通讯接口）和X5（线性电流输出）等新型模块，这些模块自带高效率DC/DC电源隔离转换器，不占用仪表内部隔离电源。例如：在仪表主输出（OUTP）位置安装了X3模块，在通讯接口（COMM）上如果安装S，则X3与S两模块之间不能隔离，应安装S4或X5模块。对于继电器触点输出及可控硅无触点开关输出，则都与其它电路相互隔离，并

且不受安装其它模块与否的限制；而SSR电压输出模块（G模块）一般无需再加额外的隔离，因为通常的SSR本身都具有隔离功能。

1.3.5 部分模块应用说明

电压输出类模块：V24、V10及V12等电源输出类模块通常为外部的传感器、变送器反馈电阻提供电源，这种模块可安装在任何模块插座上，但为使接线规范，建议依据模块位置是否空闲依序安装在MIO、AUX和COMM的位置上。

无触点开关模块：W1/W2是应用先进的“烧不坏”保护技术和过零接通技术而设计的新型无触点开关模块，它可替代以往常用的继电器触点开关输出来用于控制交流接触器或电动执行器的伺服电机，相比继电器触点输出模块而言，具备寿命长及可大大降低设备的干扰火花等优点，能大幅度提高系统的可靠性。无触点开关的驱动元件是可控硅，所以它只适合控制100-240VAC规格的交流电源，而不能用于控制直流电源。由于输出端串联了保护器件，其最大持续控制电流为0.2A，瞬间电流则允许达2A，这样的驱动能力可直接控制220AC，80A以下的交流接触器，但对于更大的负载则需要加中间继电器。

继电器模块：继电器模块是工业控制中应用非常广泛的输出模块，但也是各种模块中唯一有使用寿命问题和高度限制的模块，此外继电器动作时常会带来大量电磁干扰，所以正确选择继电器模块非常重要。控制以220VAC供电的接触器、电磁阀等机械开关输出，推荐用W1模块。若控制为直流或50VAC以上交流电，则只能用继电器模块，可用L1、L4等模块。L2型模块为小体积模块，没有体积限制问题，且具备常开+常闭触点而且均有压敏电阻火花吸收功能，但触点容量小，适合用于报警输出。L1、L5为大体积、大容量的继电器模块，这种模块在48mm宽度（包括D6、E、F、E5等尺寸）仪表中不能同时在主板即侧板安装，否则会碰到一起，所以其中一面安装L1或L5时，另一面要装输出模块则不能再安装L1或L5模块。L5为唯一的一种双路继电器模块，可用于2路报警输出，如AL1+AL2等，若不喜欢机械触点或受高度限制无法安装，可选G5（SSR电压）外接固态继电器（SSR）来驱动负载。

1.4 技术规格

- 输入规格（一台仪表即可兼容）：

热电偶：K、S、R、E、J、T、B、N、WRe3-WRe25、WRe5-WRe26等

热电阻：Cu50、Pt100

线性电压：0~5V、1~5V、0~100mV、0~20 mV、0~500mV等

线性电流（在MIO位置安装I4模块）：0~20mA、4~20mA或二线制变送器等

扩充规格：在保留上述输入规格基础上，允许用户指定一种额外输入规格（可能需要提供分度表）

- 测量范围：

K(-50~+1300°C)、S(-50~+1700°C)、R(-50~+1700°C)、T(-200~+350°C)

E(0~800°C)、J(0~1000°C)、B (200~1800°C) 、N(0~1300°C)

Cu50(-50~+150°C) 、Pt100(-200~+800°C)

线性输入：-9990~+32000由用户定义

- 测量精度：0.3级

- 采样周期：每秒采样8次；设置数字滤波参数FILt=0时，响应时间 ≤ 0.5 秒

- 控制周期：0.24-300.0秒可调

- 调节方式：

位式调节方式（回差可调）

AI人工智能调节，包含模糊逻辑PID调节及参数自整定功能的先进控制算法

●输出规格（模块化）：

继电器触点开关输出（常开+常闭）：250VAC/1A 或30VDC/1A

可控硅无触点开关输出（常开或常闭）：100~240VAC/0.2A（持续），2A（20mS瞬时，重复周期大于5S）

SSR电压输出：12VDC/30mA（用于驱动SSR固态继电器）

可控硅触发输出：可触发5~500A的双向可控硅、2个单向可控硅反并联连接或可控硅功率模块

线性电流输出：0~20mA或4~20mA 可定义（安装X3模块时输出电压 $\geq 10.5V$ ；X5模块输出电压 $\geq 7V$ ）

●报警功能：上限、下限、偏差上限、偏差下限等4种方式，最多可输出4路，有上电免除报警选择功能

●电磁兼容：IEC61000-4-4（电快速瞬变脉冲群）， $\pm 4KV/5KHz$ ；IEC61000-4-5（浪涌），4KV

●隔离耐压：电源端、继电器触点及信号端相互之间 $> 2300V$ ；相互隔离的弱电信号端之间 $> 600VDC$

●电 源：100~240VAC，-15%，+10% / 50~60Hz；120-240VDC；或24VDC/AC，-15%，+10%

●电源消耗： $\leq 5W$

●使用环境： $-10\sim 60^{\circ}C$ ；湿度 $\leq 90\%RH$

●面板尺寸：96×96mm、160×80mm、80×160mm、48×96mm、96×48mm、48×48mm、72×72mm

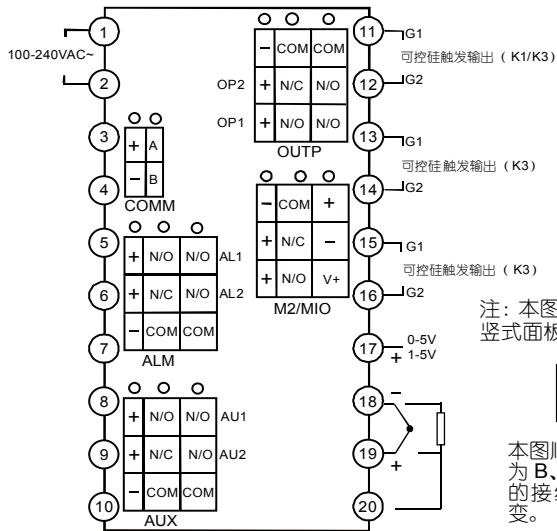
●开口尺寸：92×92mm、152×76mm、76×152mm、45×92mm、92×45mm、45×45mm、68×68mm

●插入深度： $\leq 100mm$

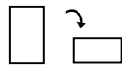
1.5 接线方法

仪表后盖端子排布如图：

注：① 线性电压量程在500mV以下的由19、18端输入，0~5V及1~5V的信号由17、18端输入；② 4~20mA线性电流输入可用250欧变为1~5V电压信号，然后从17、18端输入，也可在MIO位置安装I4模块从14+、15-端输入，或直接从16+、14-接二线制变送器；③ 不同分度号的热电偶采用的热电偶补偿导线不同，采用内部自动补偿模式时，补偿导线应直接接到仪表后盖的接线端子上，中间不能转成普通导线，否则会产生测量误差。④ 主输出为电流、单路SSR电压输出时由端子13+、11-输出。

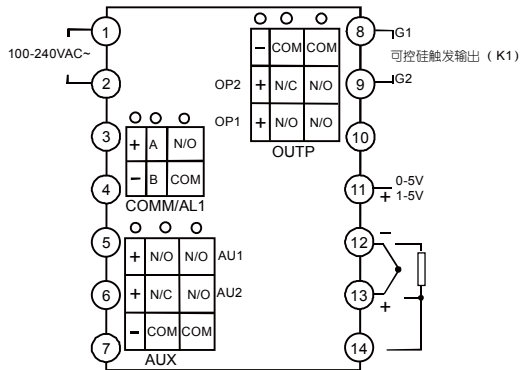


注：本图为A、C、E、E2等竖式面板的式仪表接线图。



本图顺时针旋转90度后为B、F型横式面板仪表的接线图，端子编号不变。

D 型面板仪表（72mmX72mm）接线图如下：

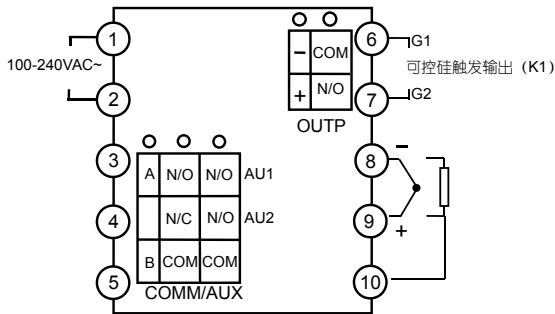


注1：线性电压量程在500mV以下的由13、12端输入，0~5V及1~5V的信号由11、12端输入。

注2：4~20mA线性电流输入可用250欧电阻变为1~5V电压信号，然后从11、12端输入。

注3：COMM位置安装S或S4通讯接口模块时用于通讯；安装继电器/无触点开关/SSR电压输出模块时用于AL1报警输出。

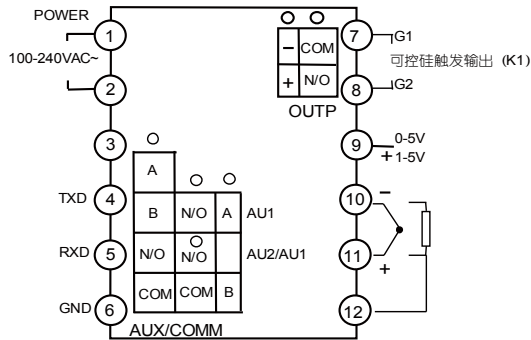
D2 型面板仪表（48X48mm）接线图如下：



注1：D2面板尺寸仪表线不支持0~5V及1~5V线性电压输入，如有需要应外接精密电阻分压后将信号转换为0-500mV或100-500mV输入、4~20mA线性电流输入用25欧电阻变为100~500mV，然后从9、8端输入。

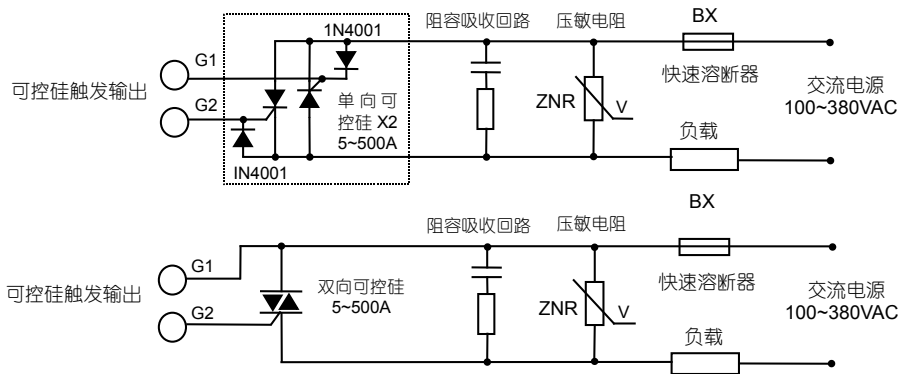
注2：COMM/AUX端安装S或S4通讯接口模块时用于通讯（COMM），安装L2继电器时用于AU1报警输出，安装L5双继电器输出模块，并将bAud参数设置为0，可用于AU1及AU2报警输出，设置bAud=2，可用于AU1及AL1报警输出；或安装L1、L2、L4、G、K1、W1、W2等模块在双向调节中作辅助输出；安装I2模块并将bAud参数设置为1，则可虚拟MIO模块开关量输入功能，在3、5端外接开关实现SP1/SP2切换或用于控制程序的运行/停止。

D6 型面板仪表（48X48mm）接线图如下：



注1：D6面板尺寸仪表0-5V/1-5V从9+、10-输入，500MV以下从11+、10-输入，4-20mA线性电流输入用250欧姆电阻变为1-5V，然后从9+、10-输入。

注2：COMM/AUX端安装L6模块时有两路报警，安装SL模块时可以有一路RS485通讯和一路报警。



注1：根据负载的电压及电流大小选择压敏电阻以保护可控硅，负载为感性或采用移相触发时必须加阻容吸收。

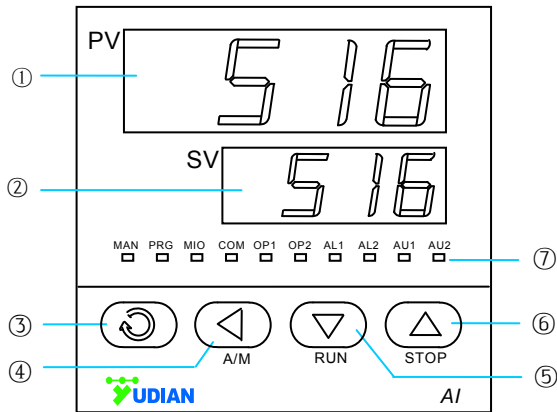
注2：推荐使用可控硅功率模块，一个功率模块内部包含2个单向可控硅，如图中虚线部分。

注3：采用K6模块时，电源为380VAC,采用K5型移相触发输出模块时，交流电源范围缩小为200~240VAC，且电源频率必须为50HZ。

2 显示及操作

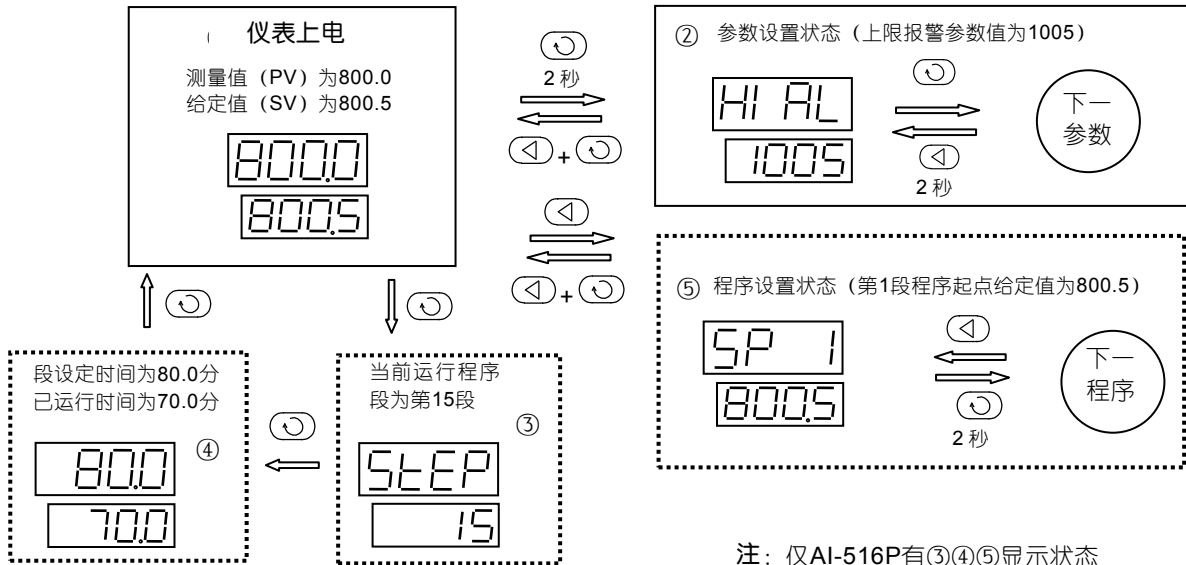
2.1 面板说明

- ① 上显示窗，显示测量值 PV、参数名称等
- ② 下显示窗，显示给定值 SV、报警代号、参数值等
- ③ 设置键，用于进入参数设置状态，确认参数修改等
- ④ 数据移位（兼定点控制操作）
- ⑤ 数据减少键（兼运行/暂停操作）
- ⑥ 数据增加键（兼停止操作）
- ⑦ 10 个 LED 指示灯，其中 MAN 灯本系列产品不用；PRG 灯亮表示处于控制运行状态；MIO、OP1、OP2、AL1、AL2、AU1、AU2 等等分别对应模块输入输出动作；COM 灯亮表示正与上位机通讯。








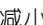


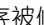


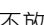
仪表上电后进入基本显示状态，此时仪表上、下显示窗分别显示测量值（PV）和给定值（SV），下显示窗还可交替显示以下字符表示状态：①“orAL”，表示输入的测量信号超出量程；②“HIAL”、“LoAL”、“HdAL”或“LdAL”时，分别表示发生了上限报警、下限报警、偏差上限报警、偏差下限报警；③“StoP”表示处于停止状态；“HoLd”和“rdy”分别表示暂停状态和准备状态（仅AI-516P程序型仪表使用）。

2.2 显示状态




2.3 操作方法



2.3.1 设置参数


在基本显示状态下按  键并保持约2秒钟即可进入自定义的现场参数设置状态。可直接按 、、 等键修改参数值。按  键减小数据，按  键增加数据，所修改数值位的小数点会闪动（如同光标）。按键并保持不放，可以快速地增加/减少数值，并且速度会随小数点的右移自动加快。也可按  键来直接移动修改数据的位置（光标），操作更快捷。按  键可保存被修改的参数值并显示下一参数，持续按  键可快速向下；按  键并保持不放2秒以上，可返回显示上一参数；先按  键不放接着再按  键可直接退出参数设置状态；如果没有按键操作，约25秒钟后也会自动退回基本显示状态。


2.3.2 快捷操作功能






AI-516/516P的所有功能都可以用修改参数的方式的来完成，但对于部分常用的功能，如修改给定值及程序的运行/停止操作等等，我们设计了快捷操作来简化使用，这些快便捷方式也可以设置成禁止使用以防止误操作。

设置给定值：按  键可进入修改当前给定值状态，再按 、、 等键可直接修改给定值；

设置程序（仅AI-516P）：AI-516P按  键一下可进入程序设置状态，首先显示的是当前运行段给定值，按  键则可显示下一个数据，每段程序按“给定值-时间-给定值”的顺序依次排列。即使在程序正在运行时也可以修改程序。

运行控制：需要启动运行控制时按  键并保持约2秒钟使仪表下显示器显示“run”的符号即可。AI-516P在停止状态下将启动程序运行或解除保持运行状态。

停止控制：按“”键保持2秒左右使下显示器将显示“StoP”的符号即可，仪表停止控制输出。AI-516P停止程序运行，并且程序段号参数StEP被修改为1。

自整定AT：按  键并保持2秒，将出现At参数，按  键将下显示窗的OFF修改on，再按  键确认即可开始执行自整定功能（注：若仪表SPr参数设置有效并处于升温限制状态下，则自整定暂停执行，等升温完毕后会自动启动），仪表下显示器将闪动显示“At”字样，仪表经过2个振荡周期的ON-OFF控制后可自动计算出PID参数。如果要提前放弃自整定，可再按  键并保持约2秒钟调出At参数，并将on设置为OFF在按  键确认即可。如果仪表处于程序运行状态，自整定将导致暂停程序计时以确保给定值不会发生变化。

注1：AI-516/516P采用先进的综合了AI人工智能技术的PID调节算法，解决了标准PID算法容易超调的问题且控制精度高。我们把这种改良过的PID算法称为APID算法。当仪表选用APID或PID调节方式且初次使用时，均可启动自整定功能来协助确定PID等控制参数。

注2：系统在不同给定值下整定得出的参数值不完全相同，执行自整定功能前，应先将给定值SV设置在最常用值或是中间值上，如果系统是保温性能好的电炉，给定值应设置在系统使用的最大值上，自整定过程中禁止修改SV值。视不同系统，自整定需要的时间可从数秒至数小时不等。

注3：控制回差参数CHYS对自整定结果也有影响，一般CHYS的设定值越小自整定参数准确度越高。但CHYS值如果过小则可能因输入波动引起位式调节的误动作，这样反而可能整定出彻底错误的参数，推荐CHYS=2.0。

注4：自整定刚结束时控制效果可能还不是最佳，由于有学习功能，因此使用一段时间后方可获得最佳效果。

3 参数功能

3.1 自定义参数表

AI-516/516P的参数表可编程定义功能，能为你自定义仪表的参数表，为保护重要参数不被随意修改，我们把在现场需要显示或修改的参数叫现场参数，现场参数表是完整参数表的一个子集并可由用户自己定义，能直接调出供用户修改，而完整的常数表必须在输入密码的条件方可调出。参数锁Loc可提供多种不同的参数操作权限及进入完整参数表的密码输入操作，其功能如下：


Loc=0，允许修改现场参数、允许全部快捷方式操作，如修改给定值SV及程序值（时间及温度值）等；

Loc=1，允许修改现场参数，允许用快捷方式修改给定值及程序值，但禁止程序运行/暂停/停止/定点控制/自整定等快捷操作；

Loc=2，允许修改现场参数，禁止用快捷方式修改给定值、程序值及自整定操作，但允许程序运行/暂停/停止/定点控制等快捷操作；

Loc=3，允许修改现场参数，禁止全部快捷方式操作；

Loc=4~255，不允许修改Loc本身以外的任何参数，也禁止全部快捷操作；

设置Loc=密码（密码可为256~9999之间的数字，初始密码为808）并按确认，可进入显示及修改完整的参数表，一旦进入完整参数表，则除只读参数除外，其余所有的参数都是有权修改的。

参数EP1~EP8可让用户自己定义1~8个现场参数，如果现场参数小于8个，应将没用到的第一个参数定义为nonE，例如：我们需要的参数表有HIAL、HdAL、At等三个参数，可将EP参数设置如下：EP1=HIAL、EP2=HdAL、EP3=At、EP4=nonE

3.2 完整参数表

完整参数表分报警、调节控制、输入、输出、系统功能、给定值/程序及现场参数定义等共8大块，按顺序排列如下：

参数	参数含义	说 明	设置范围
HIAL	上限报警	<p>测量值PV大于HIAL值时仪表将产生上限报警；测量值PV小于HIAL-AHYS值时，仪表将解除上限报警。</p> <p>注：每种报警可自由定义为控制AL1、AL2、AU1、AU2等输出端口动作，也可以不做任何动作，请参见后文报警输出定义参数AOP的说明。</p>	-9990~ +32000 单位
LoAL	下限报警	<p>当PV小于LoAL时产生下限报警，当PV大于LoAL+AHYS时下限报警解除。</p> <p>注：若有必要，HIAL和LoAL也可以设置为偏差报警（参见AF参数说明）。</p>	
HdAL	偏差上限报警	<p>当偏差（测量值PV-给定值SV）大于HdAL时产生偏差上限报警；当偏差小于HdAL-AHYS时报警解除。设置HdAL为最大值时，该报警功能被取消。</p>	
LdAL	偏差下限报警	<p>当偏差（测量值PV-给定值SV）小于LdAL时产生偏差下限报警，当偏差大于LdAL+AHYS时报警解除。设置LdAL为最小值时，该报警功能被取消。</p> <p>注：若有必要，HdAL和LdAL也可设置为绝对值报警（参见AF参数说明）。</p>	
AHYS	报警回差	<p>又名报警死区、滞环等，用于避免报警临界位置由于报警继电器频繁动作，作用见上。</p>	0~2000 单位

AOP	报警输出定义	<p>AOP的4位数的个位、十位、百位及千位分别用于定义HIAL、LoAL、HdAL和LdAL等4个报警的输出位置，如下：</p> $AOP = \frac{\quad 3 \quad}{LdAL} \frac{\quad 3 \quad}{HdAL} \frac{\quad 0 \quad}{LoAL} \frac{\quad 1 \quad}{HIAL} ;$ <p>数值范围是0-4，0表示不从任何端口输出该报警，1、2、3、4分别表示该报警由AL1、AL2、AU1、AU2输出。</p> <p>例如设置AOP=3301，则表示上限报警HIAL由AL1输出，下限报警LoAL不输出、HdAL及LdAL则由AU1输出，即HdAL或LdAL产生报警均导致AU1动作。</p> <p>注1：若需要使用AL2或AU2，可在ALM或AUX位置安装L5双路继电器模块。</p>	0~4444
Ctrl	控制方式	<p>OnoF，采用位式调节（ON-OFF），只适合要求不高的场合进行控制时采用。</p> <p>APID，先进的AI人工智能PID调节算法，推荐使用。</p> <p>nPID，标准的PID调节算法，并有抗饱和积分功能。</p> <p>PoP，直接将PV值作为输出值，可使仪表成为温度变送器。</p> <p>SoP，直接将SV值作为输出值，可使AI-516P型仪表成为程序发生器。</p>	

Srun	运行状态	<p>run, 运行控制状态, PRG灯亮。</p> <p>StoP, 停止状态, 下显示器闪动显示“StoP”, PRG灯灭。</p> <p>HoLd, 保持运行控制状态。如果仪表为不限时的恒温控制 (AI-516或AI-516P参数Pno=0时), 此状态等同正常运行状态, 但禁止从面板执行运行或停止操作。如果仪表为程序控制 (Pno>0), 该状态下仪表保持控制输出, 但暂停计时, 同时下显示器闪动显示“HoLd”且PRG灯闪动, 可利用面板按键执行运行控制或停止以解除保持运行状态。注: 仅用面板操作是无法进入保持运行状态的, 只有直接修改本参数, 或在程序运行中的编程可以进入该状态。</p>	
Act	正/反作用	<p>rE, 为反作用调节方式, 输入增大时, 输出趋向减小, 如加热控制。</p> <p>dr, 为正作用调节方式, 输入增大时, 输出趋向增大, 如致冷控制。</p> <p>rEbA, 反作用调节, 并且有上电免除下限报警及偏差下限报警功能。</p> <p>drbA, 正作用调节方式, 并且有上电免除上限报警及偏差上限报警功能。</p>	
At	自整定	<p>OFF, 自整定At功能处于关闭状态。</p> <p>on, 启动PID及Ctl参数自整定功能, 自整定结束后会自动返回OFF。</p> <p>FOFF, 自整定功能处于关闭状态, 且禁止从面板操作启动自整定。</p>	
P	比例带	<p>定义APID及PID调节的比例带, 单位与PV值相同, 而非采用量程的百分比。</p> <p>注: 通常都可采用At功能确定P、I、D及Ctl参数值, 但对于熟悉的系统, 比如成批生产的加热设备, 可直接输入已知的正确的P、I、D、Ctl参数值。</p>	1~32000 单位

I	积分时间	定义PID调节的积分时间，单位是秒，I=0时取消积分作用。	1~9999秒
d	微分时间	定义PID调节的微分时间，单位是0.1秒。d=0时取消微分作用。	0~3200秒
Ctl	控制周期	<p>采用SSR、可控硅或电流输出时一般设置为0.5-3.0秒。当输出采用继电器开关输出时或是采用加热/冷却双输出控制系统中，短的控制周期会缩短机械开关的寿命或导致冷/热输出频繁转换启动，周期太长则使控制精度降低，因此一般在15-40秒之间，建议Ctl设置为微分时间（基本应等于系统的滞后时间）的1/5~1/10左右。</p> <p>当输出为继电器开关（OPt或Aut设置为rELY），实际Ctl将限制在3秒以上，并且自整定At会自动设置Ctl为合适的数值，以兼顾控制精度及机械开关寿命。</p> <p>当调节模式参数Ctrl定义为ON-OFF模式时，Ctl定义输出断开或上电后的ON动作延迟时间，避免断开后又立即接通，这项功能目的是保护压缩机的运行。</p>	0.2~300.0秒
CHYS	控制回差 (死区、滞环)	<p>用于避免ON-OFF位式调节输出继电器频繁动作。</p> <p>用于反作用（加热）控制时，当PV大于SV时继电器关断，当PV小于SV-CHYS时输出重新接通；用于正作用（致冷）控制时，当PV小于SV时输出关断，当PV大于SV+CHYS时输出重新接通。</p>	0~2000单位

InP	输入规格 代码	<p>InP用于选择输入规格，其数值对应的输入规格如下：</p> <table border="1" data-bbox="417 168 1513 837"> <tr><td>0 K</td><td>20 Cu50</td></tr> <tr><td>1 S</td><td>21 Pt100</td></tr> <tr><td>2 R</td><td>22 Pt100 (-80~+300.00℃)</td></tr> <tr><td>3 T</td><td>25 0~75mV电压输入</td></tr> <tr><td>4 E</td><td>26 0~80欧电阻输入</td></tr> <tr><td>5 J</td><td>27 0~400欧电阻输入</td></tr> <tr><td>6 B</td><td>28 0~20mV电压输入</td></tr> <tr><td>7 N</td><td>29 0~100mV电压输入</td></tr> <tr><td>8 WRe3-WRe25</td><td>30 0~60mV电压输入</td></tr> <tr><td>9 WRe5-WRe26</td><td>31 0~500mV</td></tr> <tr><td>10 用户指定的扩充输入规格</td><td>32 100~500mV</td></tr> <tr><td>12 F2幅射高温温度计</td><td>33 1~5V电压输入</td></tr> <tr><td>15 MIO输入1 (安装I4为4~20mA)</td><td>34 0~5V电压输入</td></tr> <tr><td>16 MIO输入2 (安装I4为0~20mA)</td><td>35 0~10V</td></tr> <tr><td>17 K (0~300.00℃)</td><td>36 2~10V</td></tr> <tr><td>18 J (0~300.00℃)</td><td>37 0~20V</td></tr> </table> <p>注1：设置InP=10时，可自定义输入非线性表格，或付费由厂家输入。</p>	0 K	20 Cu50	1 S	21 Pt100	2 R	22 Pt100 (-80~+300.00℃)	3 T	25 0~75mV电压输入	4 E	26 0~80欧电阻输入	5 J	27 0~400欧电阻输入	6 B	28 0~20mV电压输入	7 N	29 0~100mV电压输入	8 WRe3-WRe25	30 0~60mV电压输入	9 WRe5-WRe26	31 0~500mV	10 用户指定的扩充输入规格	32 100~500mV	12 F2幅射高温温度计	33 1~5V电压输入	15 MIO输入1 (安装I4为4~20mA)	34 0~5V电压输入	16 MIO输入2 (安装I4为0~20mA)	35 0~10V	17 K (0~300.00℃)	36 2~10V	18 J (0~300.00℃)	37 0~20V	0~37
0 K	20 Cu50																																		
1 S	21 Pt100																																		
2 R	22 Pt100 (-80~+300.00℃)																																		
3 T	25 0~75mV电压输入																																		
4 E	26 0~80欧电阻输入																																		
5 J	27 0~400欧电阻输入																																		
6 B	28 0~20mV电压输入																																		
7 N	29 0~100mV电压输入																																		
8 WRe3-WRe25	30 0~60mV电压输入																																		
9 WRe5-WRe26	31 0~500mV																																		
10 用户指定的扩充输入规格	32 100~500mV																																		
12 F2幅射高温温度计	33 1~5V电压输入																																		
15 MIO输入1 (安装I4为4~20mA)	34 0~5V电压输入																																		
16 MIO输入2 (安装I4为0~20mA)	35 0~10V																																		
17 K (0~300.00℃)	36 2~10V																																		
18 J (0~300.00℃)	37 0~20V																																		

dPt	小数点位置	<p>可选择0、0.0、0.00、0.000四种显示格式。</p> <p>注：采用普通热电偶或热电阻输入时，只可选择0或0.0两种格式。即使选择0格式，内部仍维持0.1℃分辨率用于控制运算，使用S型热电偶时，建议选择0格式；INP=17、18、22时，仪表内部为0.01℃分辨率，可选择0.0或0.00两种显示格式。</p>	
SCL	输入刻度下限	用于定义线性输入信号下限刻度值；当仪表作为变送输出或光柱显示时还用于定义信号的下限刻度。	-9990~ +32000 单位
SCH	输入刻度上限	用于定义线性输入信号上限刻度值，当仪表作为变送输出或光柱显示时还用于定义信号的上限刻度。	
Scb	输入平移修正	<p>Scb参数用于对输入进行平移修正，以补偿传感器、输入信号、或热电偶冷端自动补偿的误差。</p> <p>注：一般应设置为0，不正确的设置会导致测量误差。</p>	-9990~ +4000 单位
FILt	输入数字滤波	FILt决定数字滤波强度，设置越大滤波越强，但测量数据的响应速度也越慢。在测量受到较大干扰时，可逐步增大FILt使测量值瞬间跳动小于2~5个字即可。当仪表进行计量检定时，应将FILt设置为0或1以提高响应速度。FILt单位为0.5秒。	0~40

OPt	输出类型	<p>SSr, 输出SSR驱动电压或可控硅过零触发时间比例信号, 应分别安装G、K1或K3等模块, 利用调整接通-断开的时间比例来调整输出功率, 周期通常为0.5-4.0秒。</p> <p>rELy, 输出为继电器触点开关或执行系统中有机触点开关时 (如接触器或压缩机等), 应采用此设置。为保护机械触点寿命, 系统限制输出周期至为3-120秒, 一般建议为系统滞后时间的1/5-1/10。</p> <p>0-20, 0~20mA线性电流输出, 需安装X3或X5线性电流输出模块。</p> <p>4-20, 4~20mA线性电流输出, 需安装X3或X5线性电流输出模块。</p> <p>PHA1, 单相移相输出, 应安装K5移相触发输出模块实现移相触发输出。</p>	
OPH	输出上限	在测量值PV小于OEF时, 限制主输出OUTP的最大输出值。OPH设置必须大于OPL。	0~110%
OEF	OPH有效范围	<p>测量值PV小于OEF时, OUTP输出上限为OPH, 而当PV大于OEF值时, 调节器输出不限制, 为100%。</p> <p>注: 该功能用于一些低温时不能满功率加热的场合, 例如由于需要烘干炉内水分或避免升温太快, 某加热器在温度低于150℃时只允许最大30%的加热功率, 则可设置: OEF=150.0 (℃), OPH=30 (%)。</p>	-999.0~+3200.0℃ 或线性单位
Addr	通讯地址	Addr参数用于定义仪表通讯地址, 有效范围是0~100。在同一条通讯线路上的仪表应分别设置一个不同的Addr值以便相互区别。	0~100

bAud	COMM模块功能选择	<p>bAud参数定义通讯波特率，可定义的范围是1200~19200bit/s(19.2K)；当COM位置不于通讯时，可由bAud参数设置将COM□作为其它功能使用：</p> <p>设置bAud=0，则COMM/AUX模块位置可作为AUX使用时，适合没有AUX端口的D6尺寸仪表使用（安装L6模块时）。</p> <p>设置bAud=2，则COMM端口的报警可以作为AU1+AL1输出，这可用于D2或D6型仪表需要事件输出的场合(D2尺寸需安装L5，D6需安装L6)，因为事件只可定义为AL1或AL2动作。</p>	1200~19.2K
------	------------	--	------------

AF	高级功能 代码	<p>AF参数用于选择高级功能，其计算方法如下： $AF=A \times 1+B \times 2 +C \times 4 +D \times 8 +E \times 16+F \times 32+G \times 64+H \times 128$ A=0，HdAL及LdAL为偏差报警；A=1，HdAL及LdAL为绝对值报警，这样仪表可分别拥有2路绝对值上限报警及绝对值下限报警。 B=0，报警及位式调节回差为单边回差；B=1，为双边回差。 C=0，仪表光柱指示输出值；C=1，仪表光柱指示测量值（仅带光柱的仪表）。 D=0，备用。 E=0，HIAL及LOAL分别为绝对值上限报警及绝对值下限报警；E=1，HIAL及LOAL分别改变为偏差上限报警及偏差下限报警，这样有4路偏差报警。 F=0，精细控制模式，内部控制分辨率是显示的10倍，但线性输入时其最大显示值为3200单位；F=1高分辨率显示模式，当要求显示数值大于3200时选该模式。 G=0，传感器断线导致的测量值增大允许上限报警（上限报警设置值应小于信号量程上限）；G=1，传感器断线导致的测量值增大不允许上限报警，注意该模式下即使正常报警上限报警（HIAL）也会延迟约30秒才动作。 H=0，仪表通读协议为AIBUS，H=1，仪表通讯协议为MODBUS兼容模式。 注：若非专家级别用户，请设置该参数为0。</p>	0~255
SPL	给定值下 限	SP*参数允许设置的最小值。	-9990~ +30000 单位
SPH	给定值上 限	SP*参数允许设置的最大值。	

SPr	升温速率限制 (仅AI-516P有)	<p>若SPr被设置为有效, 则程序启动时, 若测量值低于给定值, 将先以SPr定义的升温速率限制值升温至首个给定值。在升温速率限制状态下, PRG灯将闪动。</p> <p>对于斜率模式下, SPr只对首个程序段有效, 而在平台模式下, SPr将对任何程序段有效。</p>	0~3200 °C/分钟
Pno	程序段数 (仅AI-516P有)	用于定义有效的程序段数, 数值0~10, 可减少不必要的程序段数, 使操作及程序设置方便最终客户的使用, 其中设置Pno=0时, AI-516P为恒温模式, 并可完全兼容AI-516的操作; 同时亦可设置SPr参数用于限制升温速率; 设置Pno=1~30时, AI-516P采用正常程序控制仪表操作模式进行操作。	0~30
PonP	上电自动运行模式 (仅AI-516P)	<p>Cont, 停电前为停止状态则继续停止, 否则在仪表通电后继续在原终止处执行。</p> <p>StoP, 通电后无论出现何种情况, 仪表都进入停止状态。</p> <p>run1, 停电前为停止状态则继续停止, 否则来电后都自动从头开始运行程序。</p> <p>dASt, 在通电后如果没有偏差报警则程序继续执行, 若有偏差报警则停止运行。</p> <p>HoLd (仅AI-516P), 仪表在运行中停电, 来电后无论出现何种情况, 仪表都进入暂停状态。但如果仪表停电前为停止状态, 则来电后仍保持停止状态。</p>	

PAF	程序运行模式 (仅适用AI-516P型)	<p>PAF参数用于选择程序控制功能，其计算方法如下： $PAF=A \times 1+B \times 2 +C \times 4 +D \times 8+E \times 16$ A=0，准备功能 (rdy) 无效；A=1，准备功能有效。 B=0，斜率模式，程序运行时存在温度差别时，按折线过渡，可以定义不同的升温模式，也可以降温运行；B=1，平台模式 (恒温模式)，每段程序定义给定值及保温时间，段间升温速率可受SPr限制，到达下段条件可受rdy参数限制；另外，即使设置B=0，如果程序最后一段不是结束命令，则也执行恒温模式，时间到后自动结束。 C=0，程序时间以分为单位；C=1，时间以小时为单位。 D=0，无测量值启动功能；D=1，有测量值启动功能。 E=0，作为程序给定发生器时上显示窗显示测量值；E=1，作为程序给定发生器时上显示窗显示程序段号。</p>	
EP1-EP8	现场使用参数定义	<p>可定义1~8个现场参数，作为Loc上锁后常用的需要现场操作工修改的参数，如果没有或不足8个现场参数，可将其值设置为nonE。</p>	

3.3 特殊功能补充说明

3.3.1 单相移相触发输出

设置OPt为PHA1时，在OUTP位置安装K5/K6模块可实现可控硅移相触发输出，它通过控制可控硅（2个单向反或1个双向）的导通角来实现连续的加热功率调整，而且针对正弦波的特性进行功率的非线性修正，实现理想的控制效果。触发器采用了自同步技术，所以允许仪表电源和加热器电源不同。移相触发会给电网带来高频干扰，应用时要注意其它电器的抗干扰性是否能满足要求。该模块目前只能用于50Hz电源的地区。

3.3.2 上电时免除报警功能

仪表刚刚上电常常会导致一些不必要的报警，例如电炉温度控制（加热控制）时，刚上电时，实际温度都远低于给定温度，如果用户设置了下限报警或偏差下限报警，则将导致仪表一上电就满足报警条件，而实际上控制系统并不一定出现问题。反之，在致冷控制（正作用控制）中，刚上电可能导致上限报警或偏差上限报警。因此AI仪表提供上电免除报警的特性，当Act参数设置为rEbA或drbA时，仪表上电后即使满足相应报警条件，也不立即报警，需要等该报警条件取消后，如果再出现满足报警要求的条件才产生相应的报警。

3.3.3 通讯功能

AI系列仪表可在COMM位置安装S或S4型RS485通讯接口模块，与计算机实现多机连接，通过计算机可实现对仪表的各项操作及功能。对于无RS485接口的计算机可加一个RS232C/RS485转换器或USB/RS485转换器，每个通讯口可直接连接1-60台仪表，加RS485中继器后最多可连接80台仪表，一台计算机可支持多个通讯口连接。注意每台仪表应设置不同的地址。仪表数量较多时，可用2台或多台计算机，各计算机之间再构成局部网络。厂方可提供AIDCS应用软件，它可运行在中文WINDOWS操作系统下，能实现对1~200台AI系列各种型号仪表的集中监控与管理，并可以自动

记录测量数据及打印。用户如果希望自行开发组态软件，要获得通讯协议时，可向仪表销售员免费索取。有多种组态软件可支持AI仪表通讯。

3.3.4 温度变送器 / 程序给定发生器

除了作为常规的APID/PID或ON-OFF位式调节外，仪表也可以将测量值（PV）或给定值（SV）直接从OUTP端输出。输出定义为电流输出时可使得AI-516可作为温度变送器使用，AI-516P作为程序给定发生器用，4~20mA电流输出精度为对应显示值的0.3%FS。相关的参数设置如下：

Ctrl=PoP为变送输出PV值，Ctrl=SoP为变送输出SV值。

OPt、OPL、OPH，选择输出规格幅度限制，通常选4~20mA输出或0~20mA输出。

InP、SCH、SCL、Scb等参数选择输入热电偶或热电阻规格、变送输出的PV值下限、上限及平移修正。

例如：要求仪表具有K分度热电偶变送功能，温度范围0~400°C，输出为4~20mA。则各参数设置如下：InP =0、ScL=0.0、ScH=400.0、OPt=4-20、OPL=0、OPH=100。由此定义的变送器，当温度小于等于0°C时，OUTP位置安装X3或X5线性电流模块输出为4mA，当温度大于或等于400°C时，输出为20mA，在0~400°C之间时，输出在4~20mA之间连续变化。

4 程序控制（仅适用 AI-516P 型）

AI-516P程序型仪表用于需要按一定时间规律自动改变给定值进行控制的场合。它具备30段程序编排功能，可设置任意大小的给定值升、降斜率；具有跳转、运行、暂停及停止等可编程/可操作命令，可在程序控制运行中修改程序；具有停电处理模式、测量值启动功能及准备功能，使程序执行更有效率及更完善。

4.1 功能及概念

程序段：段号可从1~30，当前段(StEP)表示目前正在执行的段。

设定时间：指程序段设定运行的总时间，单位是分或小时，有效数值从0.1~3200。。

运行时间：指当前段已运行时间，当运行时间达到设置的段时间时，程序自动转往下一段运行。

跳转：程序段可编程为自动跳转到任意段，实现循环控制。通过修改StEP的数值也可实现跳转。

运行(run)：程序在运行状态时，时间计时，给定值按预先编排的程序曲线变化。在保持运行状态（暂停HoLd）下，时间停止计时，给定值保持不变。暂停操作能在程序段中编入，无法由面板执行。

停止(StoP)：执行停止操作，将使程序停止运行，此时运行时间被清0并停止计时，并且停止控制输出。在停止状态下执行运行操作，则仪表将从StEP设置的段号启动运行程序。可在程序段中编入自动停止的功能，并同时运行段号StEP值进行设置。也可人为随时执行停止操作（执行后StEP被设置为1，不过用户可再进行修改）。如果程序段号已运行完Pno参数中定义的最后一段，则自动停止。

停电/开机事件：指仪表接通电源或在运行中意外停电，通过设置PonP参数可选择多种不同处理方案。

准备 (rdy) 功能: 在启动运行程序、意外停电/开机后但又需要继续运行程序时, 如果测量值与给定值不同 (如果允许测量值启动功能, 系统先用测量值启动功能进行处理, 如果测量值启动功能能有效起作用, 则准备功能就不需要起作用, 对不符合测量值启动功能处理条件的才用准备功能进行处理), 并且其差值大于偏差报警值(HdAL及LdAL)时, 仪表并不立即进行正 (或负) 偏差报警, 而是先将测量值调节到其误差小于偏差报警值, 此时程序也暂停计时, 也不输出偏差报警信号, 直到正、负偏差符合要求后才再启动程序。准备功能用于设置无法预知升 / 降温时间的段也十分有用。要允许或取消准备功能, 可在PAF参数中进行设置。准备功能可保证了运行整条程序曲线的完整性, 但由于有准备时间而使得运行时间可能增加。准备功能和测量值启动功能都用于解决启动运行时测量值与给定值不一致而对程序运行产生的不确定性, 以获得高效率、完整并符合用户要求程序运行结果。

测量值启动功能: 在启动运行程序、意外停电/开机后但又需要继续运行程序时时, 仪表的实际测量值与程序计算的给定值往往都不相同, 而这种不同有时是用户不希望产生而又难以预料的。例如: 一个升温段程序, 设置仪表由25°C经过600分钟升温至625°C, 每分钟升温1°C。假定程序从该段起始位置启动时, 如果测量值刚好为25°C, 则程序能按原计划顺利执行, 但如果因启动时系统温度还未降下来, 测量值为100°C, 则程序就难以按原计划顺利执行。测量值启动功能则可由仪表通过自动调整运行时间使得二者保持一致, 例如上例中, 如果启动运行时测量温度为100°C, 则仪表就自动将运行时间设置为75分钟, 这样程序就直接从100°C的位置启动运行。

曲线拟合: 曲线拟合是AI-516P型仪表采用的一种控制技术, 由于控制对象通常具有时间滞后的特点, 所以仪表对线性升、降温及恒温曲线在折点处自动平滑化, 平滑程度与系统的滞后时间 $t(t=微分时间d+控制周期Ctl)$ 有关, t 越大, 则平滑程度也越大, 反之越小。控制对象的滞后时间(如热惯性)越小, 则程序控制效果越好。按曲线拟合方式处理程序曲线, 可以避免出现超调现象。**注意:** 曲线拟和的特性使程序控制在线性程序升温时产生固定的负偏差, 在线性降温时产生固定的正偏差, 该偏差值大小与滞后时间 (t) 和升 (降) 温速率成正比。这是正常的现象。

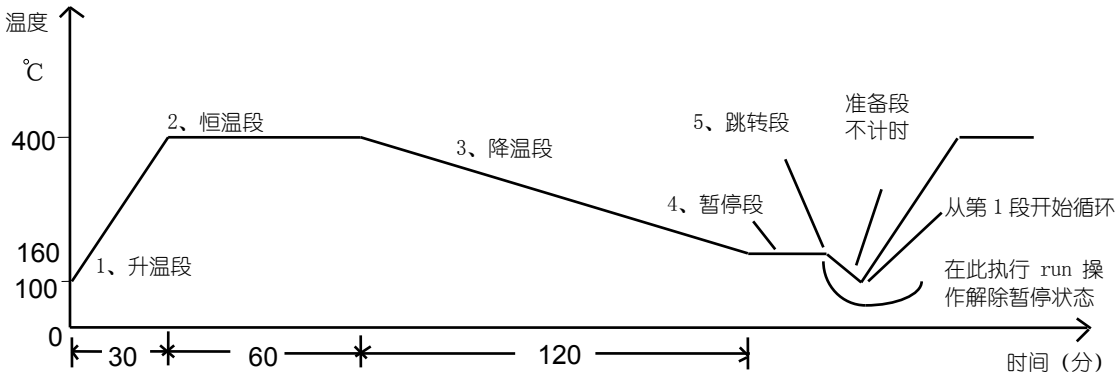
4.2 程序编排

4.2.1 斜率模式

参数PAF.B=0时，程序编排统一采用温度~时间~温度格式，其定义是：从当前段设置温度，经过该段设置的时间到达下一温度。温度设置值的单位同测量值PV，而时间值的单位可选择分钟或小时。在斜率模式下，若运行到Pno定义的最后一段程序不为停止命令或跳转命令（后文时间设置可编辑），则表示在该温度下保温该段时间后自动结束。下例为一个包含线性升温、恒温、线性降温、跳转循环、准备、暂停的5段程序例子。

- 第1段 SP 1=100.0 t 1=30.0 ; 100°C起开始线性升温到SP 2，升温时间为30分钟，升温斜率为10°C/分
- 第2段 SP 2=400.0 t 2=60.0 ; 在400°C保温运行，时间为60分
- 第3段 SP 3=400.0 t 3=120.0 ; 降温到SP 4，降温时间为120分，降温斜率为2°C/分
- 第4段 SP 4=160.0 t 4=0.0 ; 降温至160°C后进入暂停状态，需执行运行(run)才能继续运行下一段
- 第5段 SP 5=160.0 t 5=-1.0 ; 跳往第1段执行，从头循环开始运行。

本例中，在第5段跳往第1段后，由于其温度为160°C，而C 01为100°C，不相等，而第5段又是跳转段，假定偏差上限报警值设置为5°C，则程序在第4段跳往第1段后将先进入准备状态，即先将温度控制到小于偏差上限报警值，即105°C，然后再进行第1段的程序升温。这个控温程序见下图：



采用温度~时间编程方法的优点是升温、降温的斜率设置的范围非常宽。升温及恒温段具有统一的设置格式，方便学习。设置曲线更灵活，可以设置连续设置升温段(如用不同斜率的升温段近似实现函数升温)，或连续的恒温段。

4.2.2 平台模式

设置参数PAF.B=1可选择平台模式，适合不需要独立设置升温斜率且不需要设置降温斜率的应用，可以简化编程且更有效利用段数，每段程序含义为温度~该温度恒温时间，段与段之间也可以用SPr参数定义一个升温速率限制，若SPr设置为0则表示全速升温，由于升温时间无法确定并会占据保温时间，可设置rdy有效，以保证正确的恒温时间。

4.2.3 时间设置

t-XX = 0.1~3200(分) 表示第XX段设置的时间值（注：时间单位也可以用PAF参数改变为小时）。

t-XX = 0.0 仪表在第XX段进入保持运行状态（HoLd），程序在此暂停运行，停止计时。

t-XX = -121.0，程序执行StoP操作，进入停止状态。

t-XX = -0.1~-122.0 时间值为负数表示是一个跳转+事件输出命令，整数部分-1~-120表示跳转的段，但超出Pno定义的段数时无效，整数为0（小数不为0），表示运行到下一段，小数位置为事件输出编程，可以在程序运行过程中编程使AL1及AL2动作，-XXX.0表示不影响程序事件状态，只是跳转，注意如果报警输出定义AOP也同时定义报警由AL1或AL2输出，程序事件或报警都可以导致AL1或AL2动作，-XXX.1~-XXX.4含义如下：

-XXX.1, AL1动作, AL2解除；

-XXX.2, AL1解除, AL2动作；

-XXX.3, AL1和AL2均动作；

-XXX.4, AL1和AL2都解除；

例如：设置t- 5=-1.1，表示运行到第5段程序时，AL1动作，AL2解除并跳转到第一段运行。

又如：设置t- 6=-0.3，表示运行到第6段程序时，AL1和AL2动作，并继续下段程序（第7段）运行。

注意：除执行运行操作或接通电源时遇到跳转段时，可以继续跳转运行外。在程序运行中遇到跳转段控制程序跳到的还是跳转段时，则程序自动暂停执行（即仪表在连续两次跳转中自动插入暂停操作），需要外部的运行 / 暂停操作解除暂停状态。注意跳转段如果跳到的是自己（例如t- 6=-6），则将无法解除暂停状态，因为这样的段可说是无意义的。

4.2.4 给定值设置

给定值可设置的数值范围有SPL及SPH限制，是-999~+3200℃，表示需要控制的温度值（℃）或线性定义单位。

4.2.5 运行多条曲线时程序的编排方法

AI-516P具有灵活先进的程序编排方法，由于AI仪表执行停止运行（StoP）后会自动将StEP设置为1，如果在启动运行前没有再修改StEP值，则重新运行一般从第1段起运行，对于编有多条控温曲线的用户，可以采用将第1段设置为跳转段的方法来分别执行不同的曲线。如用户有3条长度均为3段的曲线，则可将程序编排在2~4，5~7，8~10。要使启动后分别执行不同的曲线，则其第1段可设置如下：

t- 1=-2.0，示运行操作后执行第1条曲线（2~4）；

t- 1=-5.0，运行操作后执行第2条曲线（5~7）；

t- 1=-8.0，行操作后执行第3条曲线（8~10）；

需要改变生产工艺时，只要将“t- 1”分别设置为-2.0,-5.0或-8.0，即可使运行分别开始运行不同的曲线。也可省略该跳转段，但在每次启动运行前将StEP设置为需要运行曲线的起始段即可。



www.yudian.com

版权所有 (C) 1994-2013

S017-01