

基于 FAB 控制器的智能小区管理系统

一、引言

随着科学技术的飞速发展，人类开始进入了以自动化和信息化为平台的智能化社会，出现了诸如智能仪器仪表、智能机器人、智能工厂、智能小区等等各个方面的智能化产品，其中智能小区就是近年来产生并且迅速崛起的新型住宅群，其目的是为住户提供更加安全，舒适，方便，快捷和开放的生活空间和家居环境，实现住宅小区基础物业管理，安防管理以及信息服务等方面的高度自动化，从而达到节约能源、降低运行成本、保护环境和提高服务质量等目标。

二、智能小区的基本要求

根据有关国家规定，目前我国普通型智能小区所具备的基本条件如下：

- 1• 防报警：当有火情、盗情、煤气泄漏时，能够使现场、物管中心、110 和预设电话同时报警，同时可联锁到排气扇，消防阀门等外设；
- 2• 动抄表：实现水表、电表、煤气表三表的自动抄表。
- 3、区域自动照明：实现道路、走廊以及车库等公共场所的自动照明控制；
- 4、基础物业管理电子化：实现给排水状态、车库状态、电梯状态房产信息、房屋维修、小区收费等大计算机管理；

对于以往的许多系统集成商来讲，要找到一种既能够实现上述功能，又可节约成本的系统，确实不是一件容易的事情，而大部分系统集成商的选择往往只能采用国外已经成形的一些物业管理系统和安防系统进行叠加，这样将必然导致需要花费较多的资金投入才能实现小区的初步智能化，在造成高成本的同时也加重了系统布线的负担，而且集成的系统不能灵活地按照用户的需求来做相应的调整，正是这些原因才导致目前城市的许多小区迟迟未能实现智能化，所以我们急需寻找一种更加合理的系统来实现小区(楼宇)的智能化。

三、以 FAB 为基本单元的 FAB-Scada 系统在小区管理系统中的应用

由台湾 ARRAY 公司最新研制的 FAB 智能控制器产品，是一种采用功能块编程的可编程控制器，它的众多特点使得其在广泛的机械自动化、工程自动化配套应用之外，正好解决了目前在智能小区管理系统中存在的这些问题。与一般专用设备相比，它具备以下优越的性能：

- 1• 方位满足用户需要：由于其本身是可编程控制器，所以可根据用户的需要，来编写出适合不同需求的控制程序，以满足不同方面的智能化需求。
- 2• 备有电话语音模块：可轻易完成安防系统中的现场呼救、物管中心、110 和预设电话同时报警，以及联锁控制排气扇，消防阀门等外部设备等功能。
- 3• AB 具有组网功能：可通过局域网络连接，实现物管中心的统一监控和报表打印功能。
- 4• 庭自动控制：FAB 带有实时钟功能，可设定日期、时间自动起停电器设备，也可通过电话，远程遥控室内的电器设备。
- 5• 接收•拟量信号：您可随时对您家里的温度湿度进行检测和调节。

- 6• AB-Scada 监控软件：免费提供给用户灵活的监控软件，在此基础上，您可自由组合出不同的系统和工作站。
- 7• 稳定性：由于 FAB 是工控类产品，在其上市之前，经过严格的认证，以确保所有系统的安全，比起目前那些基于单片机为核心来开发的各种小系统来说，具有更高的稳定性。
- 8、合理的价位：与以往国外的专用设备以及系统相比，以 FAB 为核心的智能小区的造价不到它们的 1/3，而且性价比极高。

2.1 FAB 智能控制器选型

FAB 智能控制器将为您提供小区智能系统的多种选择，用户可以根据自己的需要灵活选择相应的 FAB 型号来组成完整的控制系统。

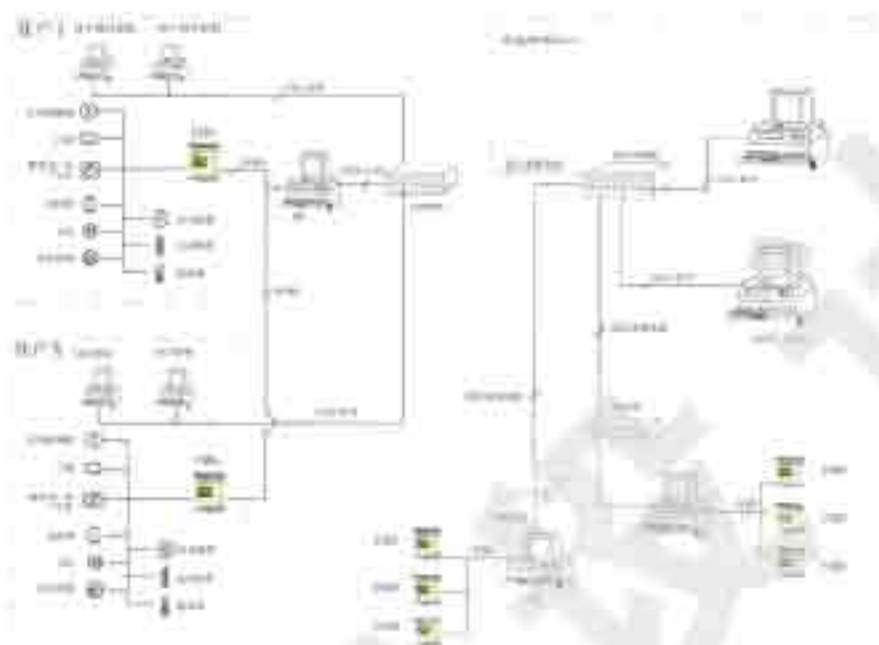
- (1) 当您只需要完成安全消防方面的自动控制时，可选择 AF-10MR-E 作为本系统的基本单元，配上 AF-MUL 语音模块来共同完成。(简单型)
- (2) 当您需要完成除了安防以外的三表自动抄表和电器自动控制以及想增加测量点和控制点时，您可选择 AF-20MR-D 作为本系统的基本单元，配上 AF-MUL 语音模块来共同完成。(完全型)

具体型号参照下表：

型号	电源	输入	输出
AF-10MR-A	AC85-260V	6 点 AC	4 点继电器输出
AF-10MR-D	DC24V/12V	6 点 DC (含有模拟量输入)	4 点继电器输出
AF-10MT-D	DC24V/12V	6 点 DC (含有模拟量输入)	4 点晶体管输出
AF-10MR-E	DC24V/12V	6 点 DC 输入 (不含模拟量输入)	4 点继电器输出
AF-10MT-E	DC24V/12V	6 点 DC 输入 (不含模拟量输入)	4 点晶体管输出
AF-20MR-A	AC85-260V	12 点 AC	8 点继电器输出
AF-20MR-D	DC24V/12V	12 点 DC (含有模拟量输入)	8 点继电器输出
AF-20MT-D	DC24V/12V	12 点 DC (含有模拟量输入)	8 点晶体管输出
AF-20MR-E	DC24V/12V	12 点 DC (不含模拟量输入)	8 点继电器输出
AF-20MT-E	DC24V/12V	12 点 DC (不含模拟量输入)	8 点晶体管输出

2.2 系统的构成

以 FAB 为基本控制单元的智能小区的系统图如下：

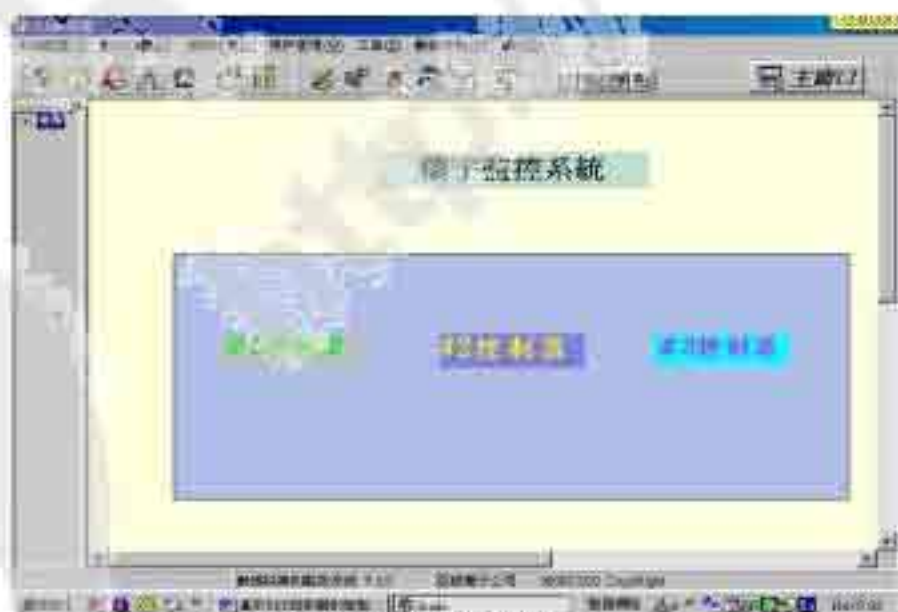


智能小区 FAB 组网系统图

3.3 FAB-scada 监控系统

ARRAY 公司在推出 FAB 系列智能控制器的同时，专门为它开发了一套 FAB-SCADA 监控软件，而且这套软件是免费赠送给广大用户的，在这套软件中，用户可根据自己的需要来组网，您可组成各种应用范围内的系统，建立不同的厂站，楼宇监控系统是其中的一个较为普遍的应用

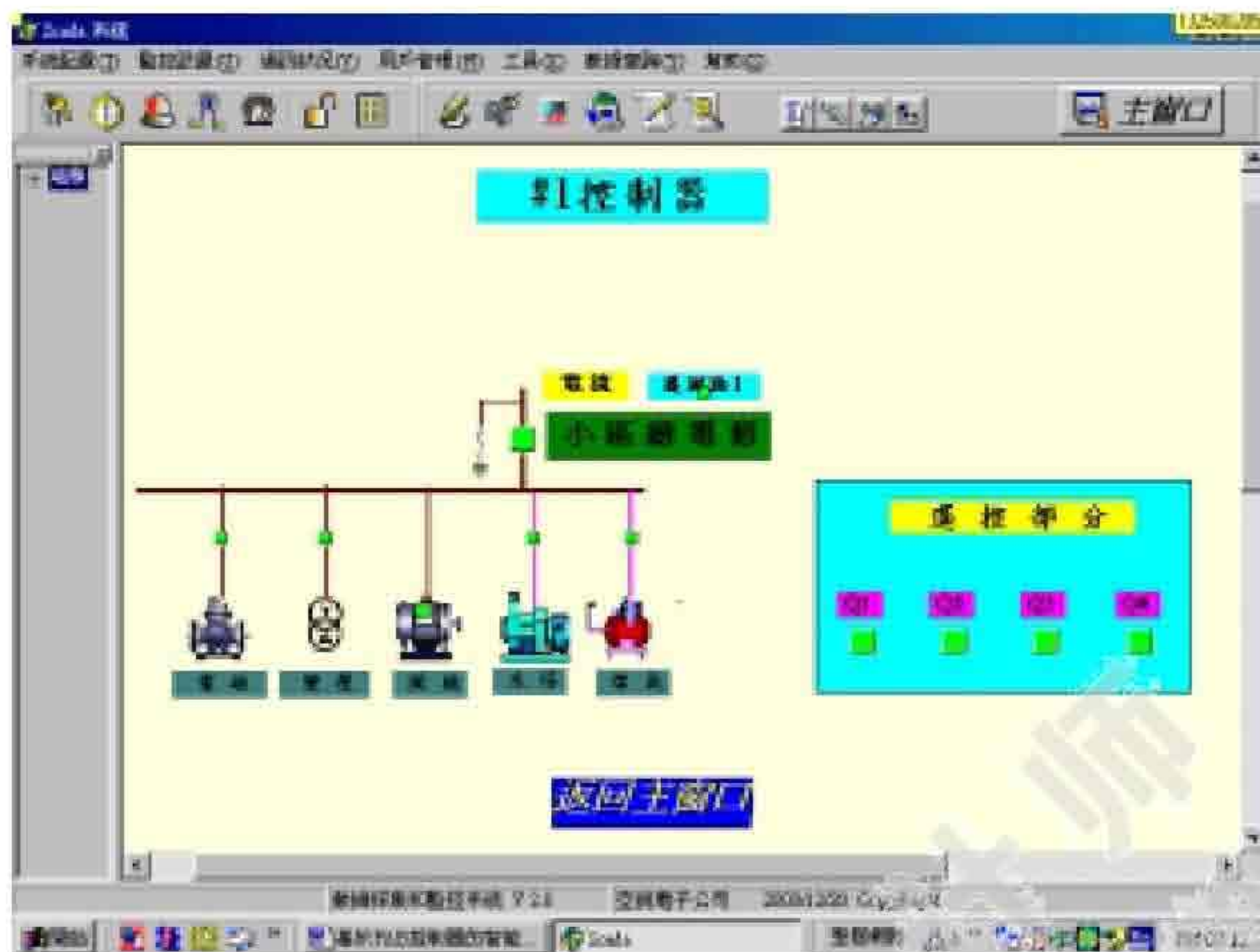
FAB-scada 系统的基本界面如下：



FAB-SCADA 系统的主窗口

在 FAB-scada 的操作平台上，一般用户只需要几个小时的学习时间，即可掌握其使用方

法，建立新的网络系统，而且可直接插入各种形式的图画以及动画，为系统的完美性提供方便的处理方法，同时用户可随意定义热区，以自由切换各个画面，使得整个系统的操作更加自由化。例如用鼠标点击上图画面中的#1号控制器，则立即会出现下图所示的下一级系统的画面，如下图所示：



楼宇监控系统的次级画面

在上图所示的画面上，可看到FAB各个输入输出点的状态和测量值，根据用户的定义，即可全面监视到安防报警指示，三表，外设控制等实时情况，同时还可对程序未控制的点进行远程遥控，当您点击“返回主窗口”画面时，您即可返回到主窗口界面。