

绵密网络 专业服务

中达电通已建立了三十五个分支机构及服务网点，并塑建训练有素的专业团队，提供客户最满意的服务，公司技术人员能在二小时内回应您的问题，并在四十八小时内提供所需服务。

分支机构及服务网点，分别位于：

东北地区：沈阳、哈尔滨、长春、呼和浩特、锡林浩特

华北地区：北京、天津、济南、太原、郑州、石家庄、保定

华东地区：上海、南京、杭州、合肥、苏州、台州

华中地区：武汉、南昌、长沙

西南地区：成都、重庆、昆明、贵阳

华南地区：广州、福州、南宁、泉州、厦门、海口

西北地区：西安、兰州、乌鲁木齐、西宁



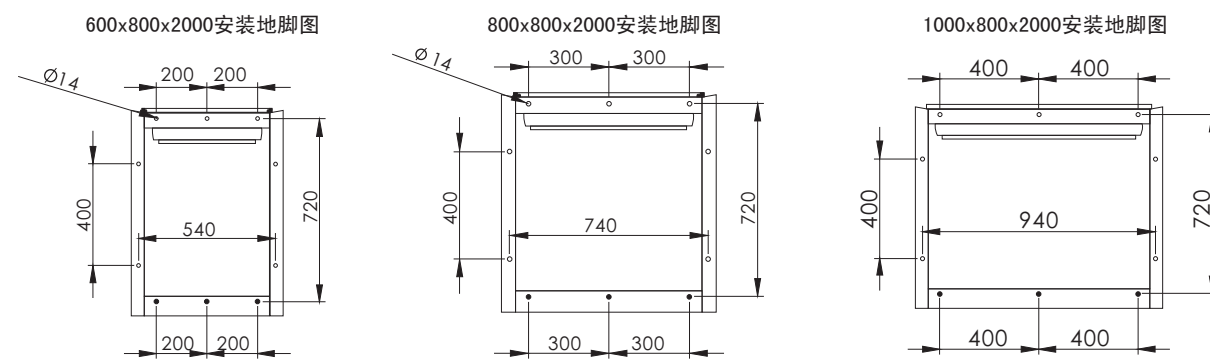
型号配置选择

序号	型号	电流等级	柜型	数量	输入输出开关配置 (最大配置)	输入输出线径	与UPS匹配容量
1	XL-21-125S	ATS 125A	600X800X2000	1	1个125AATS进 24回路10~63A3P微断输出	输入:35mm ² 输出:2.5~16mm ²	1~2台 30kVA以下UPS
2	XL-21-160S	ATS 160A	600X800X2000	1	1个160AATS进 8回路125A3P塑壳输出	输入:50mm ² 输出:35mm ²	1~2台 40~50kVAUPS
3	XL-21-250S	ATS 250A	600X800X2000	1	1个250AATS进 8回路160A3P塑壳输出	输入:70mm ² 输出:50mm ²	1~2台 60~80kVAUPS
4	XL-21-400S	ATS 400A	800X800X2000	1	1个400AATS进 16回路250A3P塑壳输出	输入:2*70mm ² 输出:70mm ²	1~2台 100~120kVAUPS
5	XL-21-630S	ATS 630A	1000X800X2000	1	1个630AATS进 12回路400A3P塑壳输出	输入:2*95mm ² 输出:2*70mm ²	1~2台 160~200kVAUPS
6	XL-21-125J	交流配电柜 125A	600X800X2000	1	2个125A开关进 24回路63A3P微断输出	输入:35mm ² 输出:2.5~16mm ²	1~2台 30kVA以下UPS
7	XL-21-160J	交流配电柜 160A	600X800X2000	1	2个160A开关进 8回路125A3P塑壳输出	输入:50mm ² 输出:35mm ²	1~2台 40~50kVAUPS
8	XL-21-250J	交流配电柜 250A	600X800X2000	1	2个250A开关进 8回路160A3P塑壳输出	输入:70mm ² 输出:50mm ²	1~2台 60~80kVAUPS
9	XL-21-400J	交流配电柜 400A	600X800X2000	1	2个400A开关进 8回路250A3P塑壳输出	输入:2*70mm ² 输出:70mm ²	1~2台 100~120kVAUPS
10	XL-21-630J	交流配电柜 630A	600X800X2000	1	2个630A开关进 6回路400A3P塑壳输出	输入:2*95mm ² 输出:2*70mm ²	1~2台 160~200kVAUPS

以上10种柜型为标准柜是针对2台UPS的最大输入输出开关配置，如是1台UPS，则可减少相应规格的输入输出开关留于空位，如需将输出的塑壳开关改为微断输出，可以减少相应1个的面板位置的2个塑壳开关改为1排6个微断输出（600宽柜）。柜型号配置选择如下：

案例：如2台200kVAUPS的UPS输入输出柜型号配置选择：XL-21-630S一台和XL-21-400J一台。超出XL-21柜型630A的3C认证规格的柜体可以采用标准的CNS、BLOKSET等配电柜来配置，输入输出开关配置可根据用户要求。

XL-21 UPS输入输出柜的3种安装地脚图



中达电通股份有限公司
地址：上海市浦东新区民夏路238号
邮编：201209
电话：(021)5863-5678
传真：(021)5863-0003
网址：<http://www.deltagreentech.com.cn>
<http://中达电通>
服务热线：(021)5863-9595



UPS输入输出交流配电柜

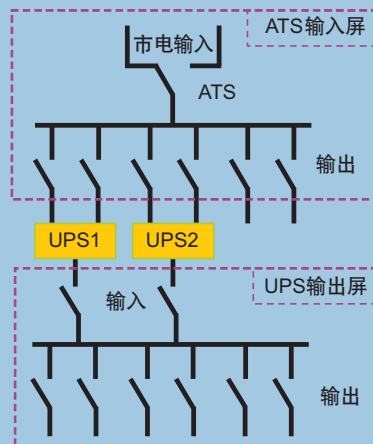
UPS输入输出交流配电柜



产品介绍

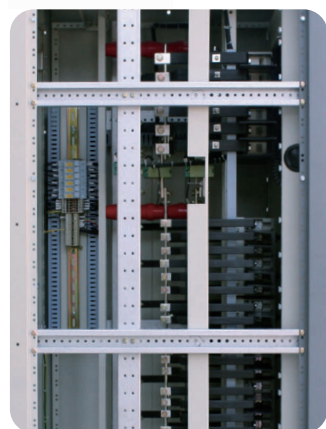
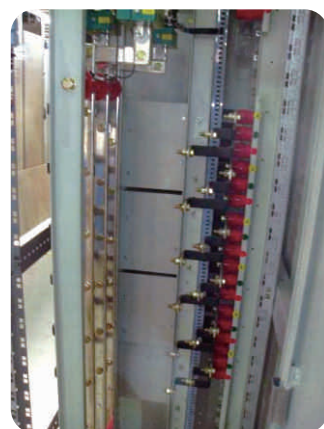
UPS输入输出交流配电柜是依据中达UPS的容量大小而专门设计的基本一次系统图如右图。并按125A~630A的电流等级大小设计10种标准的XL-21型UPS输入输出交流配电柜，适用范围为：30KVA~200 KVA 的UPS。对于大于630A以上的配电柜，如800A和1250A的，可采用标准的CNS柜型定制，设计4种标准的CNS型UPS输入输出交流配电柜。如超出以上14种的标准UPS输入输出交流配电柜可按特规定制。

以上14种的标准UPS输入输出交流配电柜符合IEC标准与GB标准，如：GB/T4048-1-93、GB7251-97、IEC439、IEC112-1997等。



产品特点

- 结构紧凑，节省柜体体积
- 配电回路布置经济
- 全部选用标准元件，方便工程设计人员设计
- 全系列标准化
- 柜体内开关横向操作，大电流开关配加长操作手柄
- 柜体可按工作和环境的不同要求设计出相应的防护等级
- 按要求柜体可满足抗地震、抗震荡和抗冲击要求
- 设备更新、改进方便
- 设备运行连续性和可靠性高
- 操作人员人身安全有保障



环境条件

序号	项目	内容
1	环境温度	-5℃~+40℃
2	相对湿度	月平均值不大于90%,日平均值不大于95%
3	防凝露措施	可根据用户要求在低压柜中增加电加热器或在配电间加除湿装置
4	海拔高度	≤2000m
5	地震烈度	抗7度
6	振动	无显著摇动和冲击振动的地方
7	安装	垂直安装与垂直面的倾斜度不超过5度

技术参数

序号	项目	内容
1	电气间隙	10mm
2	爬电距离	12mm
3	隔离距离	按JB/4012-85《低压空气式隔离器、开关、隔离开关及熔断器组合电器》的有关要求，同时考虑到制造公差和磨损而造成的尺寸变化
4	耐压水平	2500V/1min 50HZ
5	温升	符合IEC947-1、GB-7251-87有关温升规定
6	外壳防护等级	IP30, IP40

电气参数

序号	项目	内容
1	额定电压	AC 380V
2	额定绝缘电压	AC 660V
3	母线最大工作电流	125~630A
4	母线额定短时耐受电流 (1s)	30KA
5	母线额定峰值耐受电流	63KA
6	辅助回路的额定电压	AC220V、AC380V
7	外型尺寸 (宽×深×高)	600 (800、1000) ×800×2000

主要元器件

柜内主要元器件配置比较灵活，可以配置进口或国产的元器件，如进口厂家：ABB、施耐德、西门子等，国产厂家：常熟开关厂、天水213厂、杭州之江、上海人民等。

测量仪表

柜面设置有必要的测量表计、控制按钮和灯光信号。指示灯和按钮的颜色根据其用途按GB2682-81《电工成套装置中的指示灯和按钮的颜色》的规定选用。

测量仪表及继电保护装置与带电部分保持足够的安全距离，可采取可靠的防护措施，以保证在带电部分不停电的情况下进行工作时，人员不致触及运行的导体。

测量仪表及继电保护装置有可靠的防震措施，不会因低压开关柜的断路器的正常工作及故障动作电流时产生的震动而影响它的正常工作及性能。

测量仪表满负荷时测量值在量程的2/3左右。指针式仪表误差误差不大于1.0%，出线电流表满足设备启动时的过电流要求。

二次回路导线具有足够的截面，以保证互感器的准确度。

其它元器件

柜面设置有必要的测量表计、控制按钮和灯光信号。指示灯和按钮的颜色根据其用途按GB2682-81《电工成套装置中的指示灯和按钮的颜色》的规定选用。柜内导线、导线颜色、指示灯、按钮、插接件、走线槽等均符合国家或行业的有关标准。

端子能适用于连接随额定电流而定的最小至最大载面积240mm²的铜导线和电缆，并保证维持适合于电器元件和电路的额定电流、短路电流强度所需要的接触压力。

接线用的有效空间允许连接规定材料的外接导线和线芯分开的多芯电缆，导线不会承受影响其寿命的应力。

电缆入口、盖板等在设计时预留敲落孔电缆封套，使现场安装完毕后，能够达到所规定的防触电措施和防护等级。

柜内所用的绝缘导线采用阻燃型耐热铜质多股绞线，柜内二次电压线采用1.5mm²绝缘导线、电流回路采用2.5mm²绝缘导线二次绝缘导线选用上海塑胶线厂产品。一次电缆线选用上海南洋电缆厂产品，柜内导线颜色符合GB2681-81《电工成套装置中导线的颜色》规定。柜内保护导线的颜色采用黄绿双色。

所有电子设备和继电器在高次谐波电压畸变率不大于8%的条件下能正常运行。