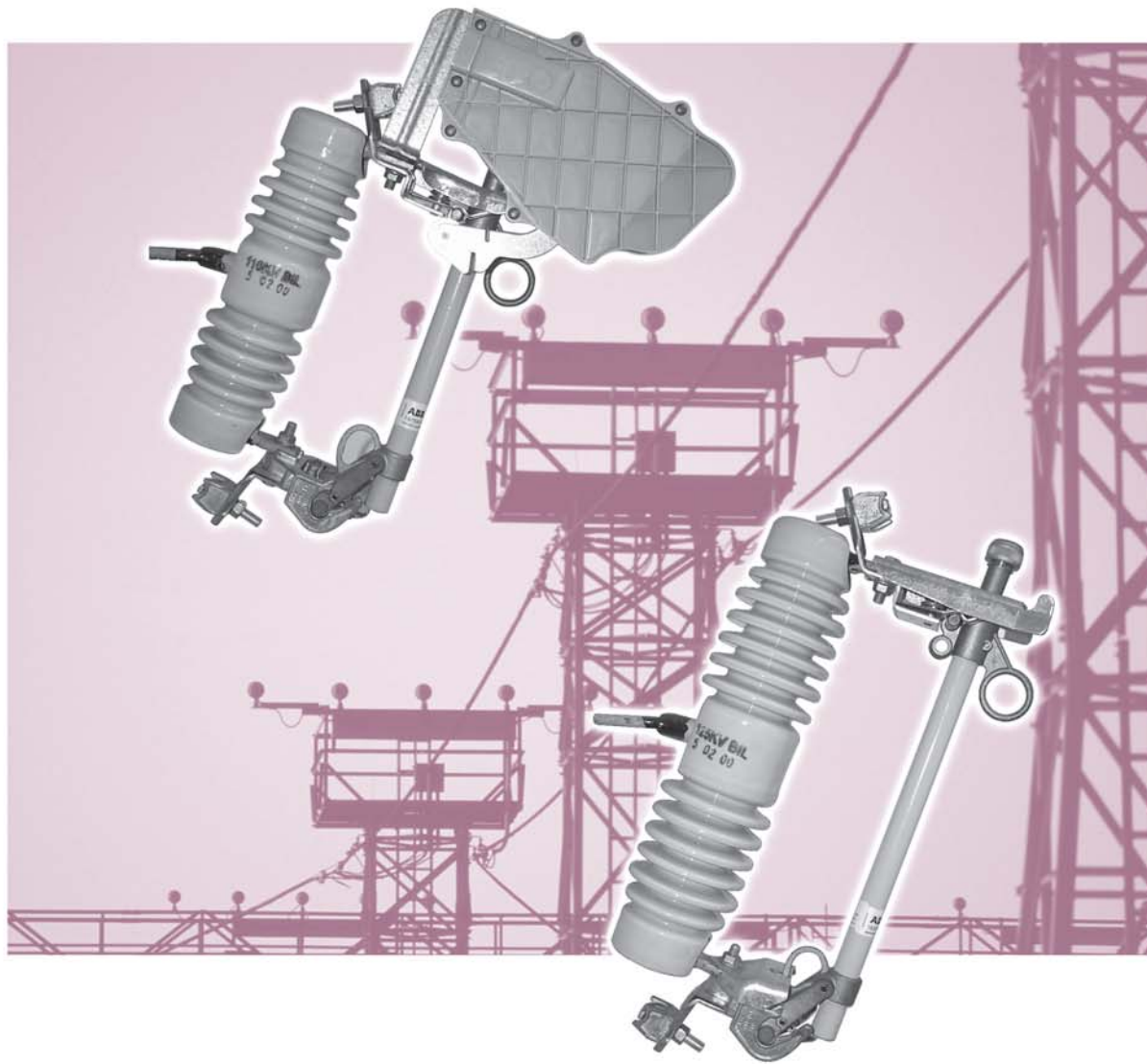


NCX 型 LBU II 型

跌落式熔断器



产品型号说明

LBU II-12F/100-12.5

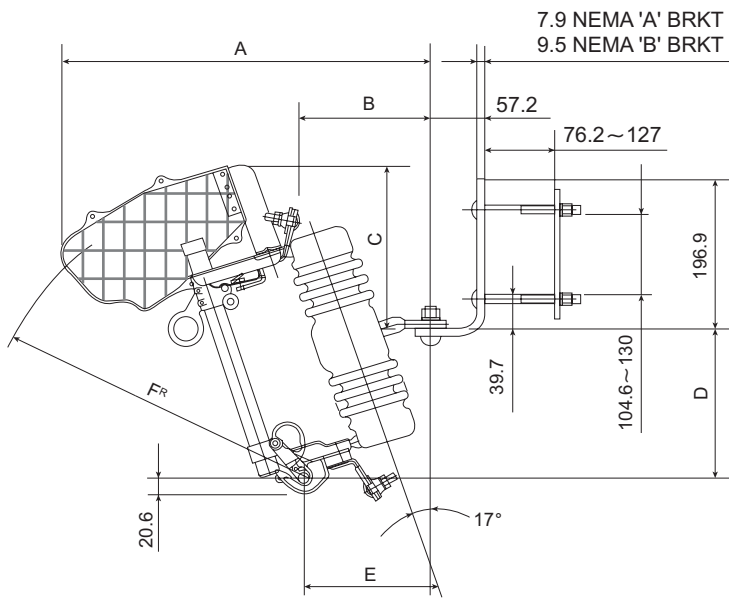
额定短路开断电流12.5kA

额定工作电流100A、200A

开断负荷型

额定工作电压12(15)kV、24(27)kV

开断负荷型跌落式熔断器



LBU II型熔断器 安装示意图 (单位: mm)

主要技术参数

额定工作电压	12(15)kV/24(27)kV
额定连续工作电流	100A/200A
额定频率	50Hz
熔断器底座额定电流	100A/200A
额定短路开断电流	12.5kA/100A 16kA/100A(4次)
	12.5kA/200A 16kA/200A(1次)
工频耐压湿试	30kV
工频耐压干试	42kV
额定雷电冲击电压	125kV
爬电比距	32.3mm/kV
机械寿命	500次连续分、合闸
海拔高度不超过	1000m*
环境温度	-40℃ ~ +70℃

LBU II型熔断器对应参数表

额定工作电压 (kV)	BIL (kV)	A (mm)	B (mm)	C (mm)	D (mm)	E (mm)	F ^R (mm)	爬距 (mm)	重量 (kg)
12(15)	125	459.9	169.3	269.9	239.7	124.9	495.3	325.1	749
12(15)/24(27)	125	469.9	179.3	269.9	239.7	134.9	495.3	325.1	7.49
20/34.5	150	469.9	179.3	269.9	239.7	134.9	495.3	457.2	12.26
24(27)	170	489	212.9	314.3	273.1	165.1	604.8	660.4	16.34
24(27)	200*	489	212.9	314.3	273.1	165.1	604.8	762	17.25

* 当大爬距要求时, 请用户与制造厂协商。

* 当海拔超过 1000m 时, 请用户与制造厂协商。

产品型号说明

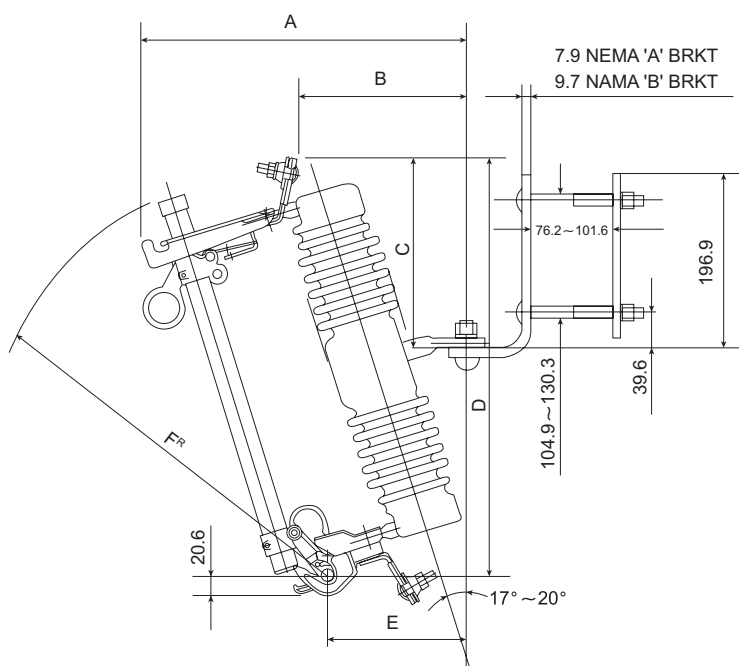
NCX-12/100-12.5

额定短路开断电流8kA、12.5kA

额定工作电流100A、200A

额定工作电压12kV、24(27)kV

非开断负荷型跌落式熔断器



NCX 型熔断器 安装示意图 (单位: mm)

NCX型熔断器对应参数表

额定工作电压 (kV)	BIL (kV)	A (mm)	B (mm)	C (mm)	D (mm)	E (mm)	F ^R (mm)	爬距 (mm)	重量 (kg)
12	125	331.4	169.3	202.4	462.8	124.9	412.8	325.1	6.58
24(27)	125	341.4	179.3	202.4	462.8	134.9	412.8	325.1	6.58
24(27)	150	341.4	179.3	202.4	462.8	134.9	412.8	457.2	9.08
24(27)	200	435.1	187.5	261.1	548.4	165.1	522.2	665.5	10.1
24(27)	200*	435.1	187.5	261.1	548.4	165.1	522.2	769.6	10.4

* 当大爬距要求时, 请用户与制造厂协商。

主要技术参数

额定工作电压	12kV/24(27)kV
额定连续工作电流	100A/200A
额定频率	50Hz
熔断器底座额定电流	100A/200A
额定短路开断电流	8kA/100A 12.5kA/100A 16kA/100A(4次)
	12.5kA/200A
	16kA/200A(1次)
工频耐压湿试	30kV
工频耐压干试	42kV
额定雷电冲击电压	125kV
爬电比距	32.3mm/kV
机械寿命	500次连续分、合闸
海拔高度不超过	1000m*
环境温度	-40℃ ~ +70℃

* 当海拔超过 1000m 时, 请用户与制造厂协商。

LBU II型负荷型跌落式熔断器

12(15)kV~24(27)kV 100~200A
开断能力可达12.5kA

概述

LBU II型熔断器对于配电系统除了作为熔断器使用以外也作为户外负荷开关使用。负荷开断由一个独立的负荷开断灭弧栅完成，灭弧栅限制了电弧并提供去游离作用。

常规操作的负荷开断用带钩的杆正常地拉开熔断器进行。负荷开断特性延长了熔断器的寿命。独立的负荷开断原理能够实现线路工人用普通的操作杆轻松、安全地切断负荷电流。

卓越的故障电流开断能力

12.5kA/12kV和16kA/12kV(最多可达4次)的故障电流开断能力；

应用范围

■ 电容器组

LBU II型熔断器为电容器组提供过电流保护并给出设备带电的可见指示，也提供了简便和廉价的开断电容电流的能力。

■ 变压器组的切合

LBU II型熔断器可用于切合单相和三相变压器组的励磁电流。

■ 分段

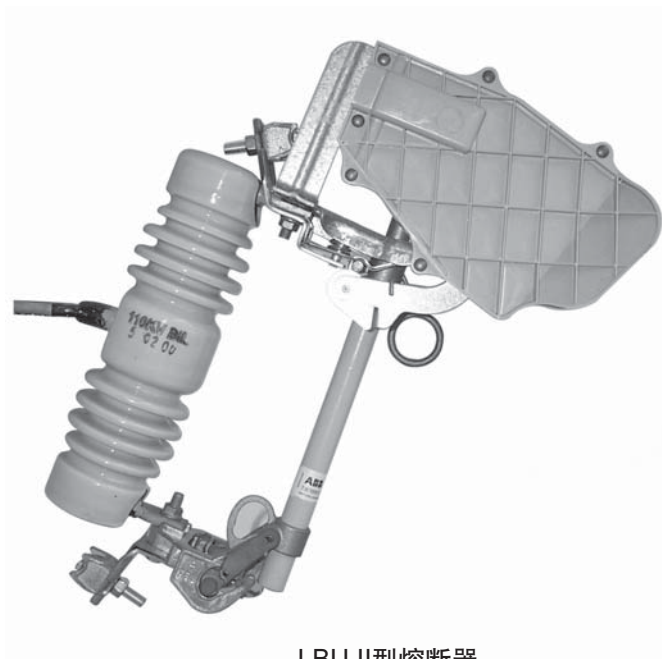
LBU II型熔断器提供一种在维护期间或意外条件下对单相和三相、环路和支线进行分段的简便方法。

■ 上引电线杆

LBU II型熔断器提供一种切合伴随在地下馈线电缆上引到电杆的情况下引起的电容电流的解决方法。

依据标准

LBU II型熔断器的设计和试验满足以下标准的要求：
NEMA SG-2-1986，
ANSI C37.41.1994，ANSI C37.42-1989，
GB 15166.3-1994，DL/T 640-1997；



LBU II型熔断器

LBU II型熔断器结构组成及其优点

■ 熔管结构

LBU II型熔断器的载熔体为防潮熔管。

■ 熔断器底座

LBU II系列产品的底座由嵌入式机械结构和绝缘子组成。安装机械机构金属杆采用特殊的粘结材料与绝缘子粘结在一起，可承受开断短路电流时产生的电动力。

■ 优点：

防潮熔断件管具备不吸潮、不变形，开断容量大，抗紫外线，寿命长等优点；具备优良的电气特性、绝缘强度以及优良的机械刚性、自洁能力；

整体机构对中性好，安装方便，安全可靠。

NCX型跌落式熔断器

12(15)kV ~ 24(27)kV 100 ~ 200A

开断能力可达8kA；12.5kA

概述

NCX型熔断器有对工业提供安全、可靠的过电流保护的长期历史。NCX设计将对可能由于系统过负载或故障条件而引起损坏的设备提供过电流保护。

此外，NCX型熔断器具备应用的灵活性，优良的特性，安装简便，长时间的无故障运行和使用寿命等优点。

卓越的故障电流开断能力

8kA/12kV、12.5kA/12kV和16kA/12kV(最多可达4次)的故障电流开断能力；

应用范围

100A载熔件将容纳额定电流6A~100A的熔断件。200A载熔件将容纳额定电流100A~200A的熔断件。对于特定的使用场合，合适的熔断件规格和类型的选择是随要承载的持续负载电流、保护的设备及其他过电流保护设备要求的配合而变化。保护设备的型式包括断路器、电力重合器和其他熔断器以及电缆和线路。

NCX型熔断器提供多种故障电流分断。通过使用释压帽或熔断件扩展帽达到的灵活性。100A释压帽设计成13780kPa压力下排气，200A释压帽设计成8957kPa压力下排气。释压帽使NCX更有效地从熔断器管喷出电离气体并大大地提高了它的分断能力。熔断件扩展帽使用在要求单喷的配置中，熔断件扩展使可熔单元处于更低的位置，从而减小大量管内的压力，这些使熔管具备更高的分断容量。

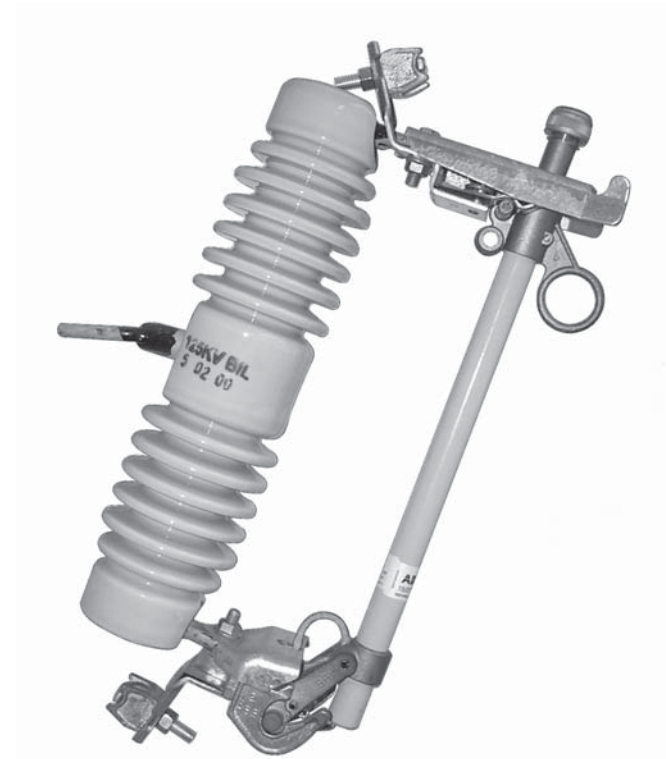
依据标准

NCX型熔断器的设计和试验满足以下标准的要求：

NEMASG-2-1986

ANSI C37.41.1994, ANSI C37.42-1989

GB 15166.3-1994, DL/T 640-1997



NCX型熔断器

NCX型熔断器结构组成及其优点

■ 熔管结构

NCX型熔断器的载熔体为防潮熔管。

■ 熔断器底座

NCX系列产品的底座由嵌入式机械结构和绝缘子组成。安装机械机构金属杆采用特殊的粘结材料与绝缘子粘结在一起，可承受开断短路电流时产生的电动力。

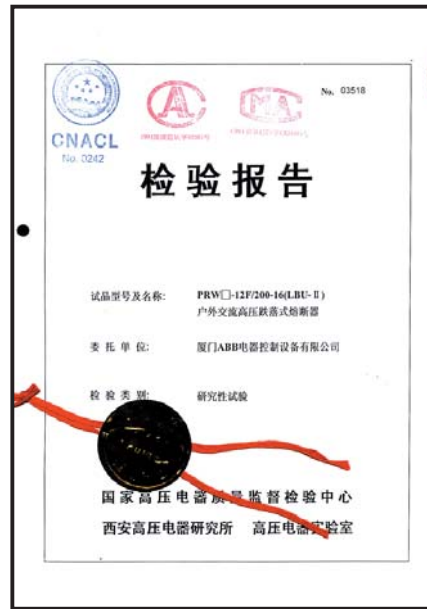
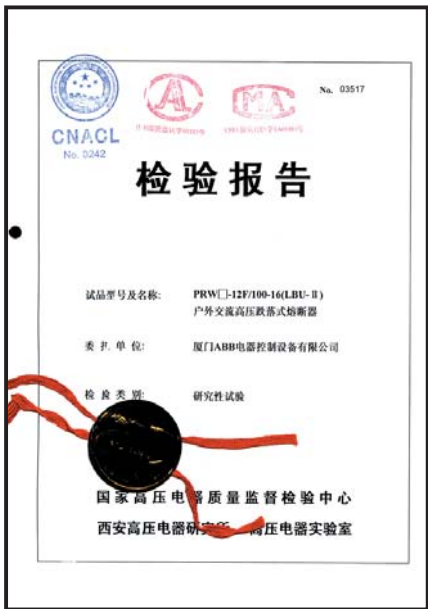
■ 优点

防潮熔断件管具备不吸潮、不变形，开断容量大，抗紫外线，寿命长等优点；具备优良的电气特性、绝缘强度以及优良的机械刚性、自洁能力；

整体机构对中性好，安装方便，安全可靠。



12.5kA/12kV型式试验报告



16kA/12kV(最多4次)短路开断试验报告



厦门ABB电器控制设备有限公司

ABB XIAMEN ELECTRICAL CONTROLGEAR CO., LTD.

地址:厦门市斗西路209号

电话:86-592-2299199 2299200

传真:86-592-2276154

邮编:361004

客户服务专线: 800-858-2526

Http://www.abb.com.cn/outdoor

ABB (中国) 有限公司

总部
北京市朝阳区酒仙桥路10号恒通广厦
邮编: 100016
电话: 010 8456 6688
传真: 010 8456 7613

ABB在华分公司

上海
上海市西藏中路268号
来福士广场(办公楼)35楼
邮编: 200001
电话: 021 6122 8888
传真: 021 6122 8822

广州
广州市珠江新城临江大道3号
发展中心大厦22层
邮编: 510623
电话: 020 3785 0688
传真: 020 3785 0608

长春
吉林省长春市西安大路616号
国际大厦A座7层709室
邮编: 130061
电话: 0431 892 6825
传真: 0431 892 6835

长沙
湖南省长沙市黄兴中路88号
平和堂商务楼12B01
邮编: 410005
电话: 0731 256 2898
传真: 0731 444 5519

成都
四川省成都市人民南路四段19号
威斯顿联邦大厦10楼
邮编: 610041
电话: 028 8526 8800
传真: 028 8526 8900

重庆
重庆市南坪北路15号
重庆扬子江假日饭店4楼
邮编: 400060
电话: 023 6282 6688
传真: 023 6280 5369

大连
辽宁省大连市西岗区中山路147号
森茂大厦18楼
邮编: 116011
电话: 0411 8899 3355
传真: 0411 8899 3359

福州
福建省福州市五四路158号
环球广场30层
邮编: 350003
电话: 0591 8785 8224
传真: 0591 8781 4889

杭州
杭州市曙光路122号
浙江世界贸易中心写字楼A座12楼
邮编: 310007
电话: 0571 8790 1355
传真: 0571 8790 1151

哈尔滨
黑龙江省哈尔滨市南岗区长江路99-9号
辰能大厦14层
邮编: 150090
电话: 0451 8287 6400/6410
传真: 0451 8287 6404

济南
山东省济南市泉城路17号
华能大厦8楼8801室
邮编: 250011
电话: 0531 8609 2726
传真: 0531 8609 2724

昆明
云南省昆明市青年路399号
昆明邦克饭店601室
邮编: 650011
电话: 0871 315 8188
传真: 0871 315 8186

南京
江苏省南京市中山东路90号
华泰证券大厦17楼
邮编: 210002
电话: 025 8664 5645
传真: 025 8664 5338

南宁
广西南宁市新民路34-18号
中明大厦10楼D室
邮编: 530012
电话: 0771 282 7123
传真: 0771 282 7110

青岛
山东省青岛市香港中路12号
丰合广场B区401室
邮编: 266071
电话: 0532 8502 6396
传真: 0532 8502 6395

沈阳
辽宁省沈阳市和平区南京北街206号
沈阳假日大厦城市广场二座3-166室
邮编: 110001
电话: 024 2334 1818
传真: 024 2334 1306

深圳
深圳市福田区福华三路与益田路交汇处
168号深圳国际商会中心30楼3002-06室
邮编: 518048
电话: 0755 8831 3088
传真: 0755 8831 3033

天津
天津市和平区南京路189号
津汇广场写字楼3402室
邮编: 300051
电话: 022 8319 1801
传真: 022 8319 1802

武汉
湖北省武汉市武昌中南路7号
中商广场写字楼34楼B3408
邮编: 430071
电话: 027 8725 9222
传真: 027 8725 9233

西安
陕西省西安市高新开发区高新路
高新国际商务中心数码大厦16层
邮编: 710075
电话: 029 8833 7288
传真: 027 8833 7299

郑州
河南省郑州市中原西路220号
裕达国际贸易中心A座2207室
邮编: 450007
电话: 0371 6771 3588
传真: 0371 6771 3873

乌鲁木齐
乌鲁木齐市中山路86号
中泉广场9楼J座
邮编: 830002
电话: 0991 283 4455
传真: 0991 281 8240

呼和浩特
呼和浩特市新城区中山东路20号
艾博科大厦703室
邮编: 0471 693 1122
电话: 0471 693 1122
传真: 0471 691 6331

宁波
宁波市解放南路188号
新园宾馆办公楼11楼D座
邮编: 315000
电话: 0574 8731 5290
传真: 0574 8731 8179

无锡
无锡市新生路107号
新鼎球大厦10楼1012室
邮编: 214001
电话: 0510 279 1133
传真: 0510 275 1236

合肥
安徽省合肥市经济技术开发区繁华大道
合肥索菲特明珠国际大酒店大厦一楼
邮编: 230601
电话: 0551 384 9700
传真: 0551 384 9707

厦门
福建省厦门市小东山西国际高科技
产业开发区ABB工业园
邮编: 361006
电话: 0592 602 6033
传真: 0592 603 0505

太原
太原市府西街69号山西国际贸易中心
西塔楼10层1009A号
邮编: 030002
电话: 0351 868 9292
传真: 0351 868 9200

东莞
广东省东莞市南城区体育路2号鸿禧中心
B座11楼13#单元
邮编: 523009
电话: 0769 280 6366
传真: 0769 280 6367

在港企业

ABB (香港) 有限公司
香港大埔墟大埔工业村大善街3号
电话: 852 2929 3838
传真: 852 2929 3553

说明与图片仅供参考, 本公司保留修改权利

1VXA000003-cn