

## 逆变器原理介绍

### 一、概述

EA 系列电力逆变器主要针对电力控制系统的特点设计制造，以满足系统中电脑等终端设备的供电需求，主要应用于：

- 1、各类数字通信设备的后台管理设备，包括终端设备、监控设备、计费设备等。
- 2、信息网络系统的服务器、智能平台，电力控制系统的仪器仪表等。
- 3、适用于一切 DC110/220V 作为主供电源，同时又有其它通信设备需要 AC220V 供电的场合。

EA 系列电力逆变器为直流/交流转换电源，采用 SPWM 技术，输出纯正弦波。要求有直流输入过、欠压保护，直流输入极性接反保护，交流输出过电压、过载、短路保护，机内过热保护等一系列保护措施，使电源的各项性能指标和可靠性具有足够的技术保证。

EA 系列电力逆变器的直流输入为 DC110/220V，功率等级为 1kVA、2kVA、3kVA。

具体的技术指标如下：

- a.输入直流电压范围：80V/160V~150V/300V
- b.输入交流电压范围：187V~242V
- c.输出电压：220V±5%
- d.输出频率：50Hz±1%
- e.输出功率：1000VA
- f.波形失真：≤5%
- g.效率：≥85%
- h.功率因数：1kVA /0.8、2kVA /0.7、3kVA /0.7
- i.转换时间：5ms

### 二、系统框图及工作原理

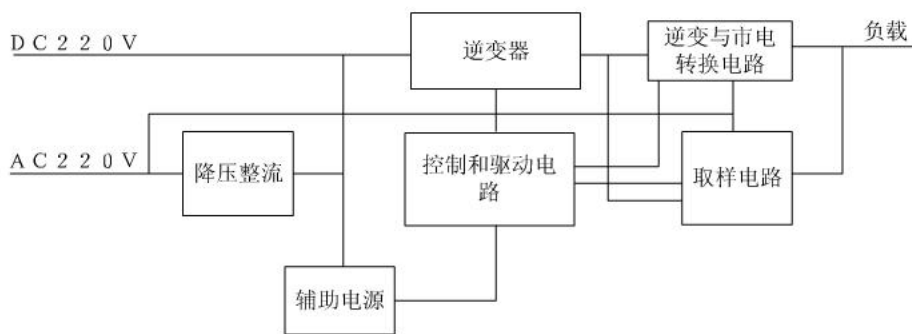


图 1 EA 系列电力逆变器工作原理框图

如图 1 所示，EA 系列电力逆变器主要由市电输入的降压整流电路、辅助电源电路、逆变器、控制和驱动电路、逆变与市电转换电路、取样电路等组成。其工作原理如下，市电一方面经过降压整流和输入的直流互锁后给辅助电源供电（注意市电经过降压整流后并不给逆变器供电），另一方面直接到取样电路和逆变与市电转换电路，在市电正常的情况下，经取样电路给控制和驱动电路送出一市电正常信号，控制和驱动电路在此信号作用下控制逆变与市电转换电路使市电直接向负载供电。辅助电源产生稳定的 DC24V 电源给控制和驱动电路供电。逆变器将 DC220V 转换成正弦波交流电。取样电路取样逆变输出电压、逆变输出电流和市电电压信号给控制和驱动电路。控制和驱动电路在取样信号作用下一方面控制逆变器

工作，另一方面控制逆变与市电转换电路使其在市电正常时由市电给负载供电，市电不正常时由逆变器给负载供电。

### 三、 控制电路设计

#### 1、 PWM 调制脉冲形成

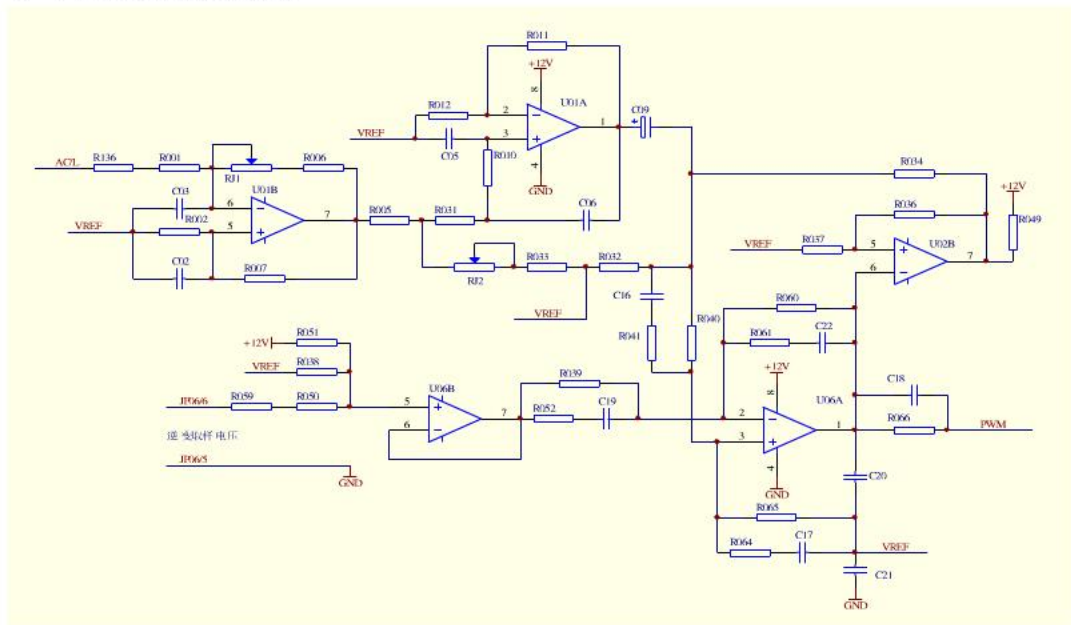


图 2 PWM 调制脉冲形成电路

如图 2 所示，本逆变器采用自适应调制法控制原理来产生逆变器所需要的脉宽调制脉冲。U01B 与其外围电路 R136、R001、RJ1、R006、R002、R007、C02、C03 组成 50Hz 方波发生器，其产生的方波信号送到由 U01A 及其外围电路 R010、R011、R012、C05、C06 等组成的正弦波发生器产生标准正弦波。电位器 RJ1 用于调节标准正弦的频率，也可调节标准正弦波与市电的同步。电位器 RJ2 用于调节额定输出电压值。U02B 与其外围电路 R034、R036、R037、R049 组成的电路产生一个具有较小幅度的恒定电压  $\Delta$ ，当 U06A1 脚的脉冲为高电平时，产生的为  $-\Delta$ ；当 U06A1 脚的脉冲为低电平时，产生的为  $+\Delta$ ，此恒定电压与标准正弦叠加，产生两路  $V+\Delta$  和  $V-\Delta$  的新的 50Hz 正弦波基准信号。这两路正弦波基准信号与逆变器输出端反馈回来的准正弦波信号比较，就能产生脉宽调制脉冲 PWM。

在没有市电取样电压 AC/L 和逆变输出取样电压 JP06/6 的情况下，各点波形如下：

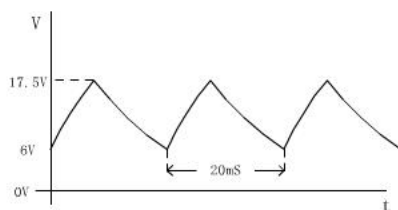


图 3 U01B6 脚波形

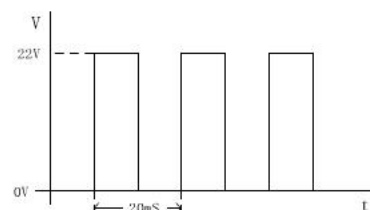


图 4 U01B7 脚波形

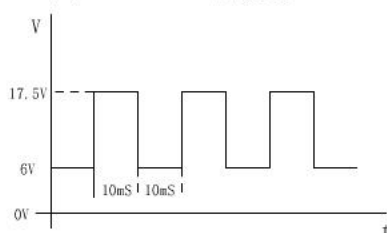


图 5 U01B5 脚波形

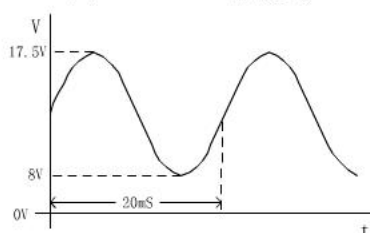


图 6 U01A1 脚波形

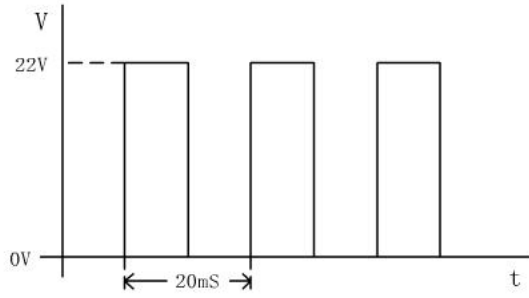


图6 U06A1 脚波形

值得注意的是，以上波形是在没有市电取样电压 AC/L 和逆变输出取样电压 JP06/6 的情况下测的，如果在逆变器正常工作的情况下即有市电取样电压 AC/L 和逆变输出取样电压 JP06/6 的情况下，U06A1 脚的波形应该是脉冲有宽有窄，且脉宽在不断变化，与 SPWM 调制波形类似。

## 2、高频载波的加入

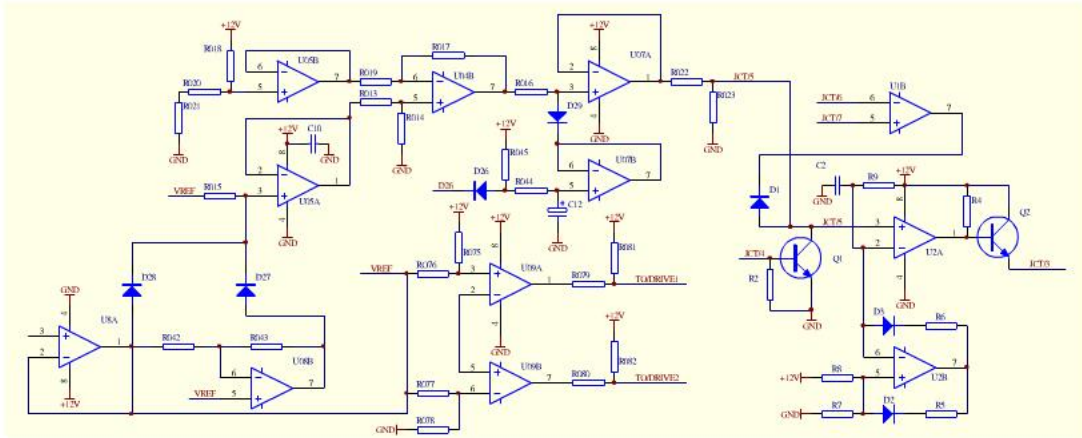


图7 高频载波形成电路

PWM 调制脉冲加到 U08A3 脚，一方面 U08A 组成的射极跟随器送到 U09 的 2 脚和 5 脚，形成两个完全反相的脉冲 TO/DRIVE1、TO/DRIVE2；同时通过 U08 及其外围电路 R042、R043、D27、D28 形成一个占空比很大，频率为 100Hz 的脉冲，经过 U05、U07、U04 及其外围电路进行幅值调整和阻抗匹配之后，给 JCT 板上 U2 的 3 脚送一个占空比很大，频率为 100Hz 的脉冲，此信号与 U2 的 2 脚的频率为 20kHz 的三角波进行比较，在 JCT/3 处形成高频载波。

在没有市电取样电压 AC/L 和逆变输出取样电压 JP06/6 的情况下，各点波形如下：

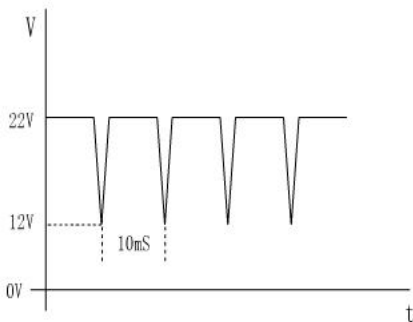


图8 U05A1 脚波形

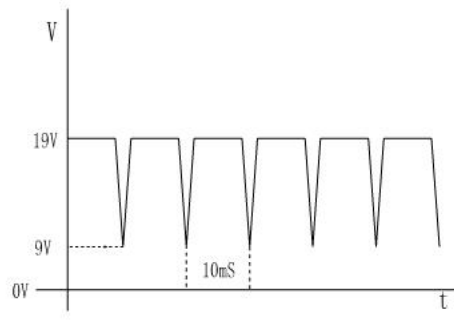


图9 U07A1 脚波形

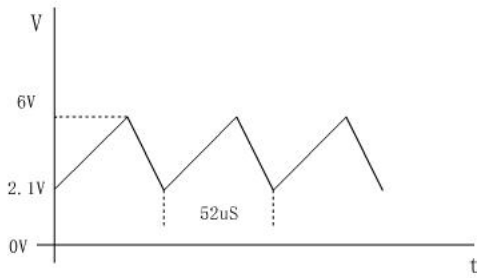


图 10 U2A2 脚波形

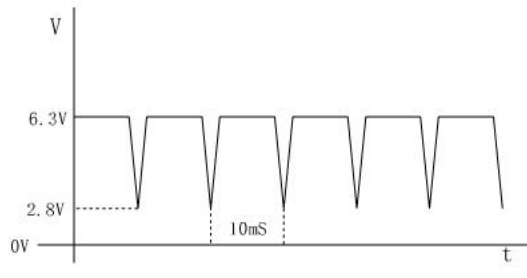


图 11 U2A3 脚波形

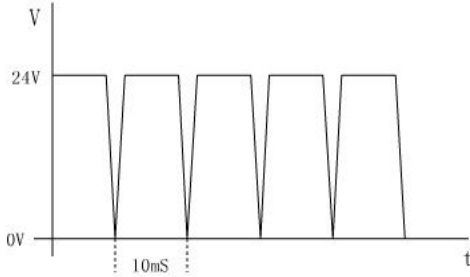


图 12 JCT/3 波形

### 3、驱动脉冲的形成

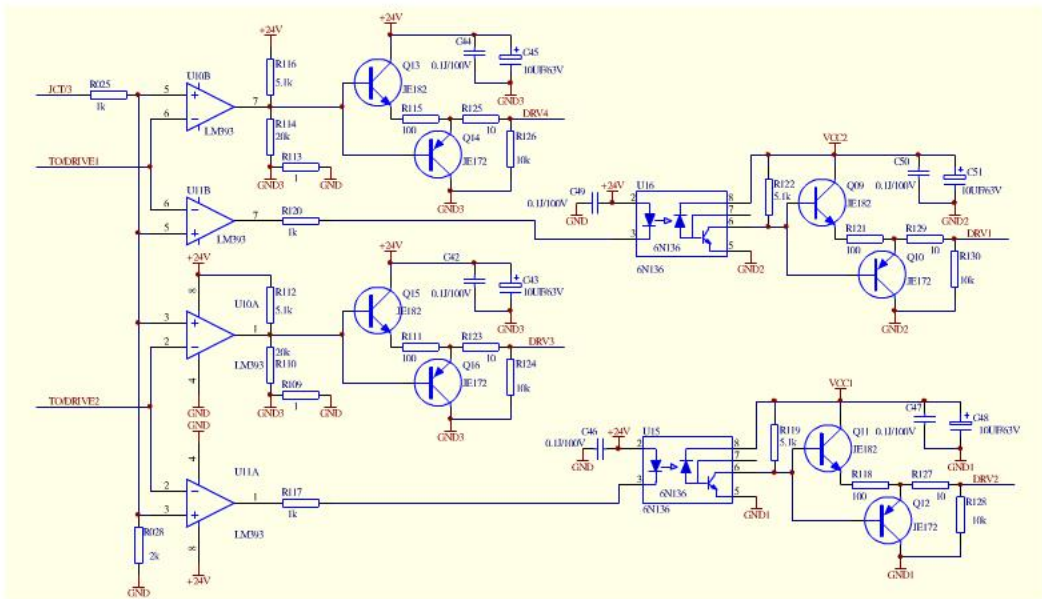


图 13 驱动脉冲形成电路

如图 13 所示，主开关管的两个下管由 JCT/3 信号分别与 TO/DRIVE1、TO/DRIVE2 比较后产生的脉冲经过 Q13/Q14、Q15/Q16 放大驱动。主开关管的两个上管由 JCT/3 信号分别与 TO/DRIVE1、TO/DRIVE2 比较后产生的脉冲经过光耦隔离，然后经过 Q09/Q10、Q11/Q12 放大驱动。

在没有市电取样电压 AC/L 和逆变输出取样电压 JP06/6 的情况下，各点波形如下：

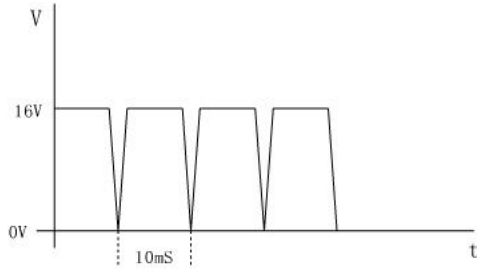


图 14 U10A3 脚波形

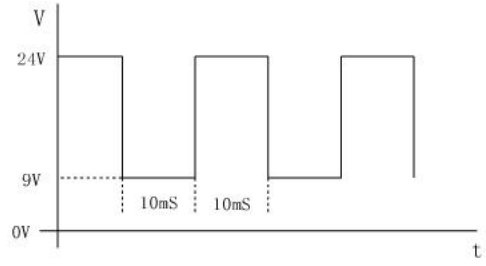


图 15 U10A2 脚波形

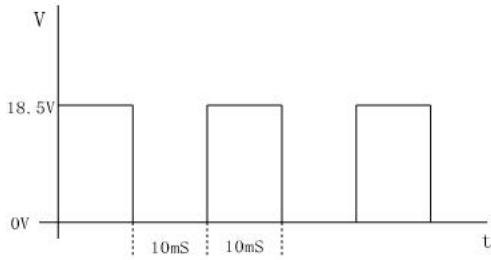


图 16 U10A1 脚波形

#### 四、保护电路

##### 1、输出过高压保护和过温保护

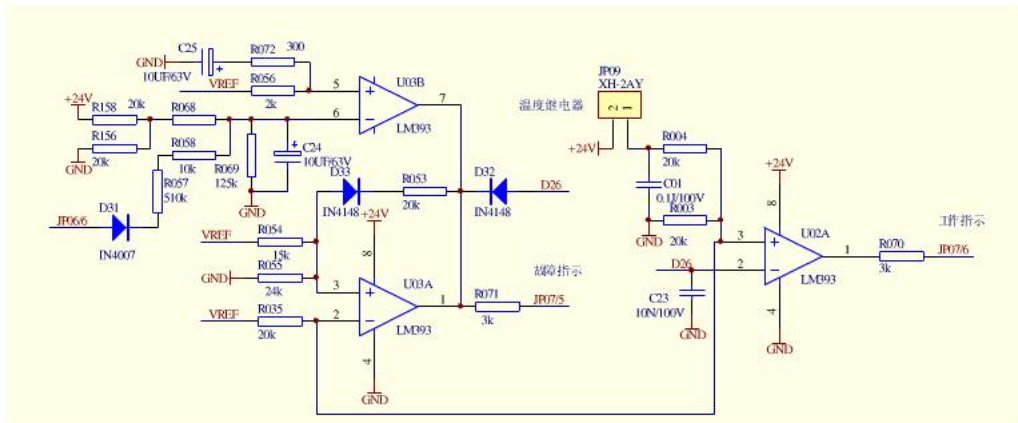


图 17 输出过高压保护和过温保护电路

如图 17 所示，输出取样电压经 D31、R057、R058、R069、C24 整流、滤波、分压后与基准电压比较，如果输出电压高于某一值，U03B7 脚变低，一方面通过 D32 封锁驱动脉冲，使逆变器停止工作，蜂鸣器告警；另一方面使面板上的故障 LED 亮，工作 LED 熄灭。当散热器上温度过高时，温度继电器闭合，使 U03A2 脚的电压高于 3 脚，这样，U03A1 脚为低，一方面通过 D32 封锁驱动脉冲，使逆变器停止工作，蜂鸣器告警；另一方面使面板上的故障 LED 亮，工作 LED 熄灭。

##### 2、直流高、低压保护

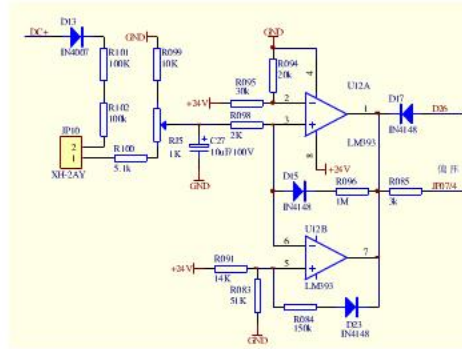


图 18 直流高、低压保护电路

如图 18 所示，直流取样电压经 D13、R101、R100、R099、R102、R100、R100、R25、C27 滤波、分压后与基准电压比较，如果直流电压高于某一值或低于某一值，U12 的 1 或 7 脚变低，一方面通过 D17 封锁驱动脉冲，使逆变器停止工作，蜂鸣器告警；另一方面使面板上的偏压 LED 亮，工作 LED 熄灭。

### 3、交流输入电压高、低压保护

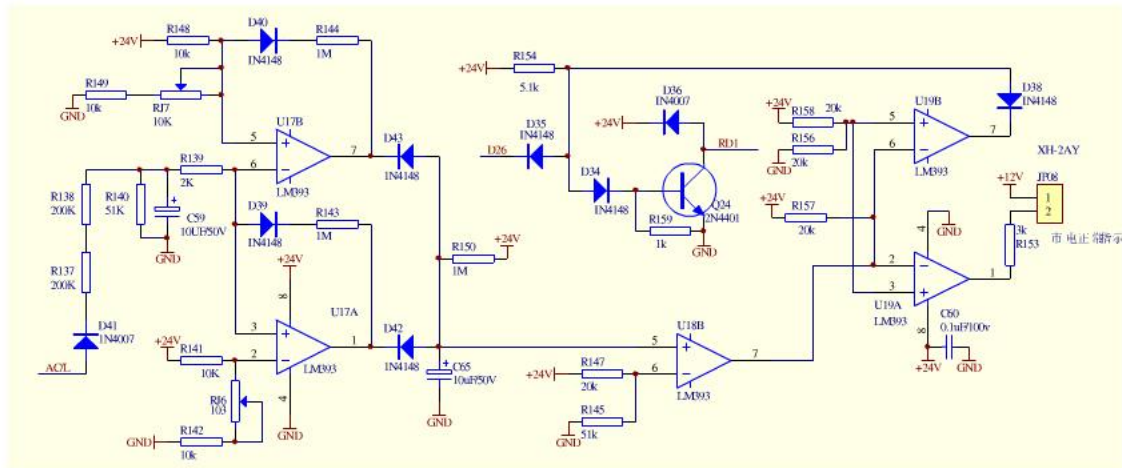


图 19 交流输入电压高、低压保护电路

如图 19 所示，交流输入电压取样电压经 D41、R137、R138、R140、C59 整流、滤波、分压后与基准电压比较，如果交流输入电压高于某一值或低于某一值，U17 的 1 或 7 脚变低，进一步使 U19 的 1、7 脚变高，使继电器 RL1、RL2 动作，逆变器处于逆变工作状态，同时使面板上的市电正常 LED 熄灭。如果交流输入电压处于正常状态，U17 的 1 或 7 脚变高，进一步使 U19 的 1、7 脚变低，继电器 RL1、RL2 不动作，逆变器处于市电工作状态，同时使面板上的市电正常 LED 亮。

### 4、输出过载保护

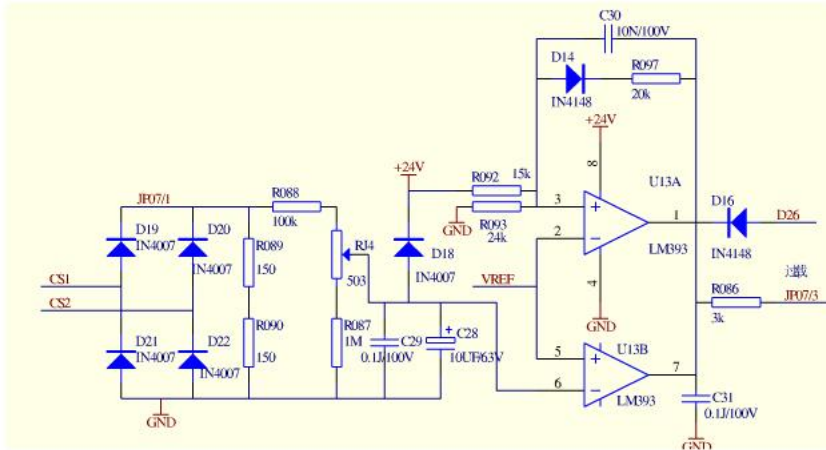


图 20 输出过载保护电路

如图 20 所示，负载电流取样信号经整流、滤波、分压后与基准电压比较，如果负载电流高于某一值，U13 的 7 脚变低，一方面通过 D16 封锁驱动脉冲，使逆变器停止工作，蜂鸣器告警；另一方面使面板上的过载 LED 亮，工作 LED 熄灭。

#### 5、输出短路保护

如图 7 所示，U1B5、6 脚在正常情况下，加一个偏压使 U1B7 脚保持为高，如果输出短路，取样的输出电流信号与偏压抵消，U1B7 脚迅速变低，关断驱动脉冲，使逆变器停止工作。