



激光扩束镜

扩束镜是能够改变激光光束直径和发散角的透镜组件。从激光器发出的激光束具有一定的发散角，对于激光加工来说，只有通过扩束镜的调节使激光光束变为准直（平行）光束，才能利用聚焦镜获得细小的高功率密度光斑；在激光测距中，必须通过扩束镜最大限度地改善激光的准直度才能得到理想的远距离测量效果；通过扩束镜能改变光束直径以便用于不同的光学仪器设备；扩束镜配合空间滤光片使用则可以使非对称光束分布变为对称分布，并使光能量分布更加均匀。

最通用的扩束镜起源于伽利略望远镜，通常包括一个输入负透镜和一个输出正透镜。输入镜将一个虚焦点光束传送给输出镜，两个透镜是虚共焦结构。一般小于 20 倍的扩束镜都用该原理制造，因为它简单、体积小、价格也低。尽可能的该扩束镜设计成小的球面相差、低的波前变形和消色差。它的局限性在于不能容纳空间滤波或者进行大倍率的扩束。

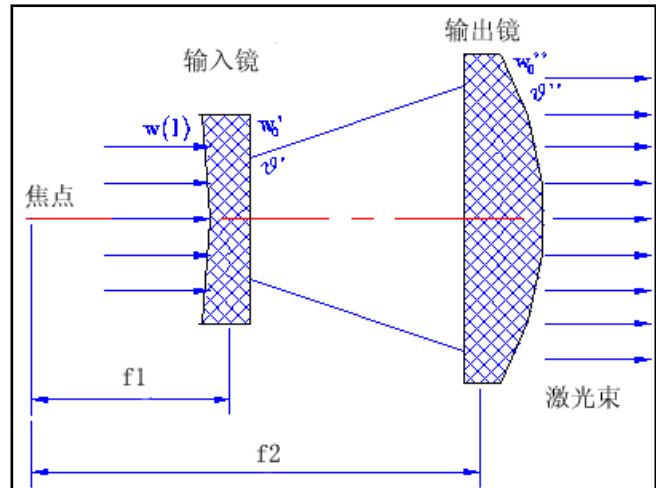
如右图所示，输入镜将入射的激光束聚焦在前焦平面上（虚焦点），新的束腰 ω'_0 和发散角 θ' 为

$$\omega'_0 = \frac{f_1 \lambda}{\pi \omega} \quad (1)$$

和

$$\theta' = \frac{2\lambda}{\pi \omega'_0} \quad (2)$$

$$\omega(l) = \omega_0 \sqrt{1 + \left(\frac{l\lambda}{\pi \omega_0^2} \right)^2} \quad (3)$$



式中 $\omega(l)$ 为入射激光束在入射镜上光束半径， l 是入射激光束腰与入射镜的距离， f_1 是输入镜的焦距。因为 ω'_0 落在输出镜的后焦平面上，并且输出镜的焦距 f_2 大于输入镜的焦距，高斯光束将被扩束镜准直。准直倍率如下：

$$T = \frac{\theta}{\theta''} = T_1 \sqrt{1 + \left(\frac{l\lambda}{\pi \omega_0^2} \right)^2} \quad (4)$$

式中 $T_1 = f_2/f_1$ ， θ 和 ω_0 是入射光束的发散角和束腰。经过扩束镜后，束腰 ω''_0 和发散角 θ'' 为

$$\omega''_0 = \frac{\lambda}{\pi \omega_0} T_1 f_2 \quad (5)$$

和

$$\theta'' = \frac{\theta}{T} \quad (6)$$

将(1)式代入(5)得到

$$\omega''_0 = T_1 \omega(l) \quad (7)$$

从(4)至(7)式可以看出，扩束倍数和准直倍率不仅与扩束镜的参数有关，还与激光束参数和扩束镜透镜的位置有关。扩束镜的功能是降低激光束的发散角，进而使激光器聚焦光斑更小。

我公司生产和销售的扩束镜主要有三种：CO₂ 激光扩束镜 (10.6 μ m)、Nd:YAG 激光扩束镜 (1064nm、532 和 355nm) 和 HeNe 激光扩束准直镜 (633nm)。根据客户需要，也可以供应其它波长的扩束镜。

扩束镜型号命名总规则：BEST-xxxx-yy-Z-M-T-AA

BSET - BEST 系列扩束镜。

xxxx - 激光波长：1064 为 1064nm 波长，532 为 532nm 波长，633 为 633nm 波长，10.6 为 10.6 μ m。

yy - 扩束倍数。

Z - 镜片材料：Z 为硒化锌(ZnSe)；G 为砷化镓(GaAs)，无标示是光学玻璃。

L - 有 L 为喇叭筒，无 L 为直筒。

M - 扩束镜连接方式：M 为螺纹连接；无 M 为圆柱直筒连接。

T - T 为可调型扩束镜；无 T 为固定型扩束镜。

AA - 特殊要求，内部记录用途。

例子：BEST-10.6-3GM：固定型 10.6 μ m 二氧化碳激光 3 倍扩束镜，砷化镓材料，螺纹连接。

BEST-10.6-3.5Z：固定型 10.6 μ m 二氧化碳激光 3.5 倍扩束镜，硒化锌材料，圆柱直筒连接。



1. CO₂ 激光扩束镜 (10.6 μ m)

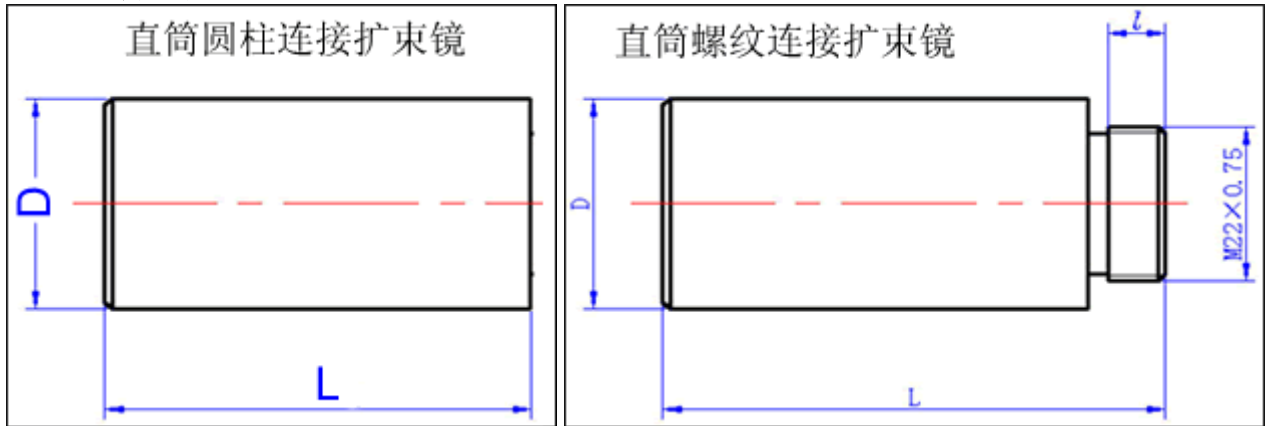
- 出射光准直性好
- 激光扩束倍数从 1.5 倍至 8 倍，规格品种齐全
- 可调型扩束镜能改善发散角高达 18~32 毫弧度的激光束的准直度
- 光能损耗小
- 可在大功率条件下工作
- 可以根据用户要求进行设计加工

CO₂ 激光扩束镜分为固定型扩束镜和可调型扩束镜两类，每类扩束镜又分为直筒和喇叭筒两种外形形式，每种外形扩束镜按安装连接方式又分为圆柱连接和螺纹连接两种。

(1) 固定型扩束镜

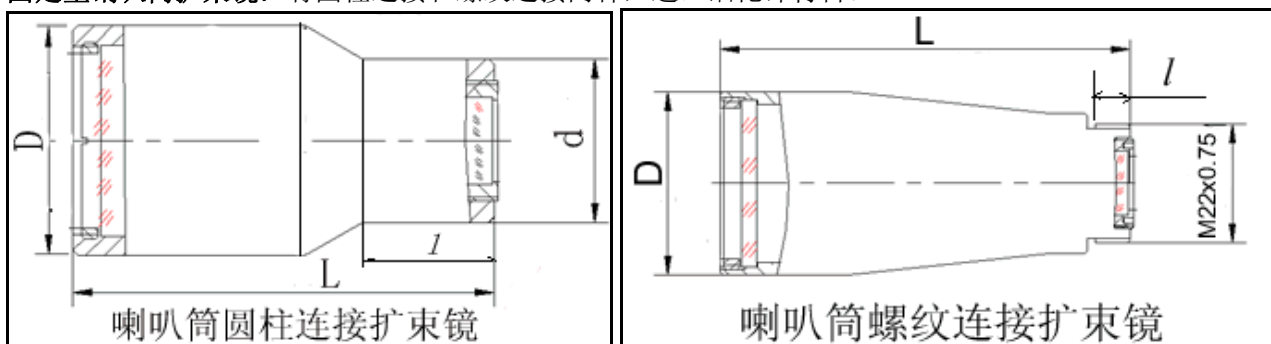
固定型扩束镜的两个镜片是固定的，出厂后客户不可以自行调整。在工厂生产的时候，我们是可微调两个镜片间距的，以便获得最好的平行光束。固定型扩束镜分为圆柱连接和螺纹连接两种。螺纹连接头的可以直接与我们的扩束镜架 BEM22x0.75 相连，使用十分方便。

固定型直筒扩束镜：有圆柱连接和螺纹连接两种用的是进口硒化锌材料



型号	扩束倍数	总长 L(mm)	筒外径 D(mm)	l (mm)	最大入射光直径 (mm)	最大输出光直径 (mm)	连接方式 (mm)
BEST-10.6-2Z	2	30	24		7	14	φ24
BEST-10.6-2ZM	2	30	24	6	7	14	M22x0.75
BEST-10.6-2.5Z	2.5	40	24		5.6	14	φ24
BEST-10.6-2.5ZM	2.5	40	24	6	5.6	14	M22x0.75
BEST-10.6-3Z	3	50	24		5.3	16	φ24
BEST-10.6-3ZM	3	50	24	6	5.3	16	M22x0.75
BEST-10.6-4Z	4	69.7	31		5.75	23	φ31
BEST-10.6-4ZM	4	69.7	31	6	5.75	23	M22x0.75
BEST-10.6-5Z	5	89.8	31		4.6	23	φ33
BEST-10.6-5ZM	5	89.8	31	6	4.6	23	M22x0.75

固定型喇叭筒扩束镜：有圆柱连接和螺纹连接两种，进口硒化锌材料。

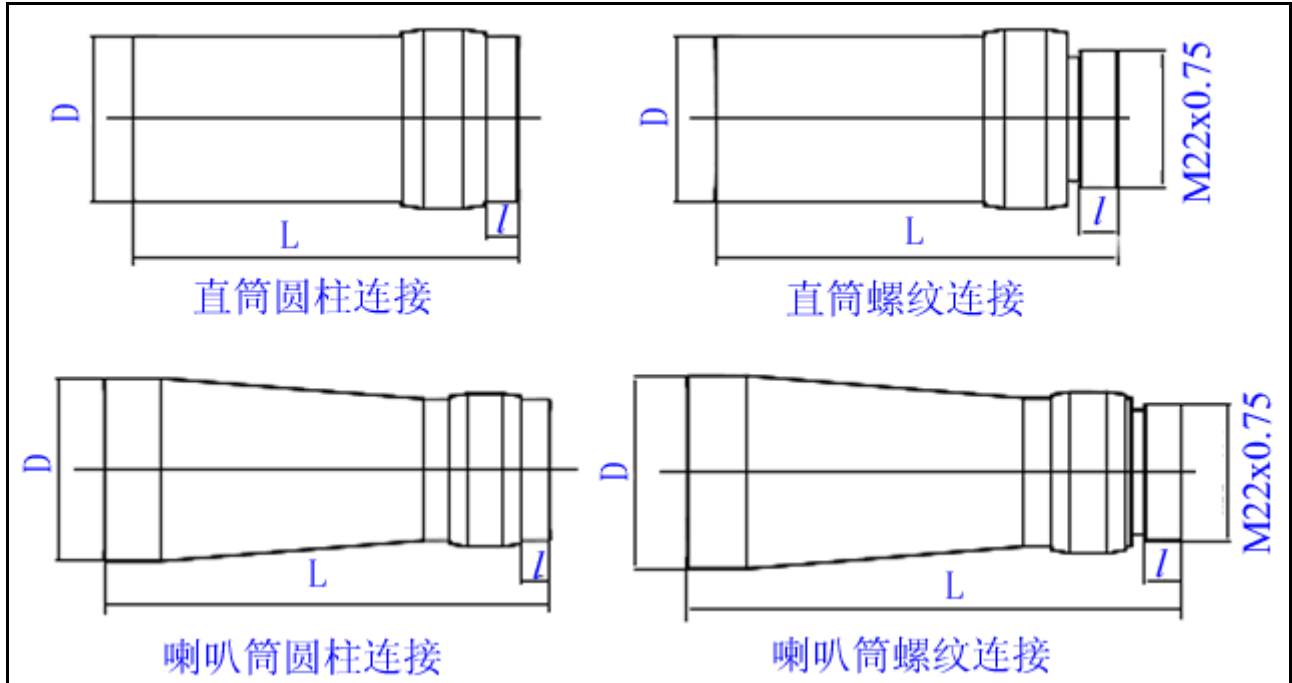


型号	扩束倍数	总长 L(mm)	筒外径 D(mm)	l (mm)	最大入射光直径 (mm)	最大输出光直径 (mm)	连接方式 (mm)
BEST-10.6-2ZL	2	30	24	11.5	7	14	D24/d18
BEST-10.6-2ZLM	2	30	24	6	7	14	M22x0.75
BEST-10.6-2.5ZL	2.5	40	24	15.5	5.6	14	D24/d18
BEST-10.6-2.5ZLM	2.5	40	24	6	5.6	14	M22x0.75
BEST-10.6-3ZL	3	50	24	19	5.3	16	D24/d18
BEST-10.6-3ZLM	3	50	24	6	5.3	16	M22x0.75
BEST-10.6-4ZL	4	69.7	31	26.5	5.75	23	D31/d25
BEST-10.6-4ZLM	4	69.7	31	6	5.75	23	M22x0.75

BEST-10.6-5ZL	5	89.8	31	34	4.6	23	D33/d25
BEST-10.6-5ZLM	5	89.8	31	6	4.6	23	M22x0.75

(2) 可调型扩束镜

可调型扩束镜专为具有较大的发散角度的激光扩束所设计。通过调整扩束镜片间距离，在一定范围内可以消除发散角度的影响从而获得经扩束的准直性良好的激光束。当入射激光具有较大发散角时，逐渐加大镜片之间的距离，在一定的位罝即可获得准直激光束。



可调型直筒扩束镜：有圆柱连接和螺纹连接两种，进口硒化锌材料。

型号	扩束倍数	总长 L (mm)	外径 D (mm)	l (mm)	最大入射光直径 (mm)	最大输出光直径 (mm)	连接方式 (mm)
BEST-10.6-2ZT	2	40	24	8	7	14	$\phi 24$
BEST-10.6-2ZTM	2	46	24	6	7	14	M22x0.75
BEST-10.6-2.5ZT	2.5	50	24	8	5.6	14	$\phi 24$
BEST-10.6-2.5ZTM	2.5	56	24	6	5.6	14	M22x0.75
BEST-10.6-3ZT	3	60	24	8	5.3	16	$\phi 24$
BEST-10.6-3ZTM	3	66	24	6	5.3	16	M22x0.75
BEST-10.6-4ZT	4	75.7	31	8	5.75	23	$\phi 31$
BEST-10.6-4ZTM	4	79.7	31	6	5.75	23	M22x0.75
BEST-10.6-5ZT	5	95.8	31	8	4.6	23	$\phi 33$
BEST-10.6-5ZTM	5	99.8	31	6	4.6	23	M22x0.75

可调型喇叭筒扩束镜：有圆柱连接和螺纹连接两种，进口硒化锌材料。

产品型号	扩束倍数	总长 L (mm)	外径 D (mm)	l (mm)	最大入射光直径 (mm)	最大输出光直径 (mm)	连接方式 (mm)
BEST-10.6-2ZTL	2	40	24	8	7	14	$\phi 24$
BEST-10.6-2ZTLM	2	46	24	6	7	14	M22x0.75
BEST-10.6-2.5ZTL	2.5	50	24	8	5.6	14	$\phi 24$
BEST-10.6-2.5ZTLM	2.5	56	24	6	5.6	14	M22x0.75
BEST-10.6-3ZTL	3	60	24	8	5.3	16	$\phi 24$
BEST-10.6-3ZTLM	3	66	24	6	5.3	16	M22x0.75
BEST-10.6-4ZTL	4	75.7	31	8	5.75	23	$\phi 31$

BEST-10.6-4ZTLM	4	79.7	31	6	5.75	23	M22x0.75
BEST-10.6-5ZTL	5	95.8	31	8	4.6	23	φ33
BEST-10.6-5ZTLM	5	99.8	31	6	4.6	23	M22x0.75

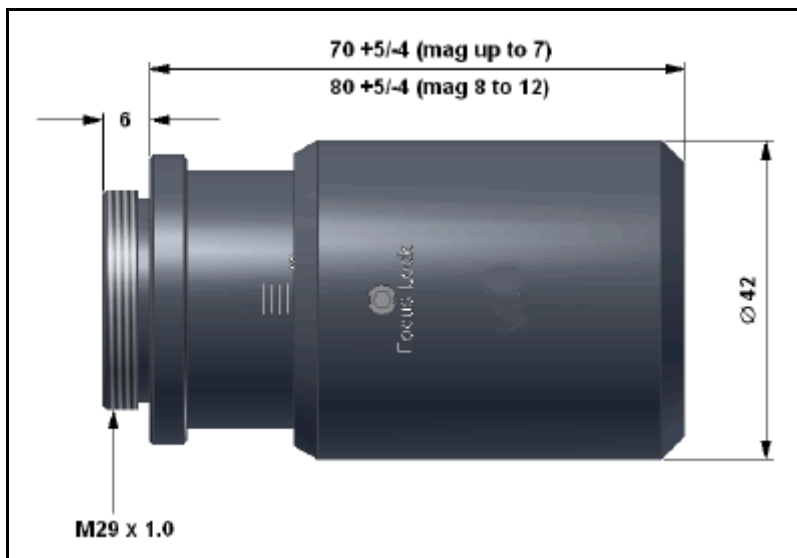
(3) 高功率二氧化碳激光扩束镜

A: CBE 系列高功率二氧化碳扩束镜

两聚焦镜片间距可调，输出端的通光口径全部是25mm。如果输出光斑直径达14.5mm至22mm，输入激光束功率可高达500W。输入端内螺纹M29x1mm，输出端外螺纹M29x1mm。



产品型号	扩束倍数	入射通光口径	最大入射光直径
BEST-10.6-1.3ZTM-CBE	1.3	12.5mm	10mm
BEST-10.6-1.6ZTM-CBE	1.6	12.5mm	10mm
BEST-10.6-2ZTM-CBE	2	12.5mm	10mm
BEST-10.6-2.5ZTM-CBE	2.5	12.5mm	8mm
BEST-10.6-3ZTM-CBE	3	12.5mm	6mm
BEST-10.6-3.5ZTM-CBE	3.5	12.5mm	5mm
BEST-10.6-4ZTM-CBE	4	12.5mm	4.5mm
BEST-10.6-5ZTM-CBE	5	12.5mm	3.5mm
BEST-10.6-6ZTM-CBE	6	12.0mm	3.0mm
BEST-10.6-7ZTM-CBE	7	10.0mm	2.5mm
BEST-10.6-8ZTM-CBE	8	10.0mm	2.1mm
BEST-10.6-10ZTM-CBE	10	5.0mm	1.7mm
BEST-10.6-12ZTM-CBE	12	5.0mm	1.4mm



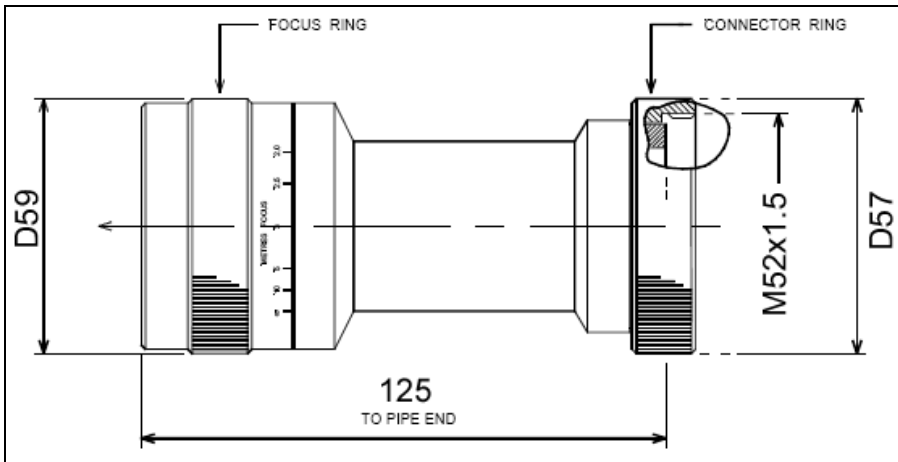
B: SBE系列高功率二氧化碳扩束镜

SBE系列扩束镜适合于2mm至12mm激光束直径、激光功率高达1kW的应用，调焦范围从-10m、无穷到+1.6m，出厂设置为从无穷到+2m，所有型号的扩束镜外形是一样的。调焦时聚焦镜片是线形移动，并且没有旋转，避免了在调焦中因镜片转动产生的不同轴和光束强度分布的变化。在光路中使用该扩束镜后，光束质量在很长一段光程都是相同的，所以他们特别适合大面积激光切割机。



型号	扩束倍数	入射通光口径	输出通光口径
BEST-10.6-2ZTM-SBE	x2.0	12.50mm	25.4mm
BEST-10.6-2.5ZTM-SBE	x2.5	10.20mm	25.4mm

BEST-10.6-3ZTM-SBE	x3.0	8.33mm	25.4mm
BEST-10.6-4ZTM-SBE	x4.0	6.25mm	25.4mm
BEST-10.6-5ZTM-SBE	x5.0	5.00mm	25.4mm
BEST-10.6-6ZTM-SBE	x6.0	4.17mm	25.4mm
BEST-10.6-7ZTM-SBE	x7.0	3.57mm	25.4mm

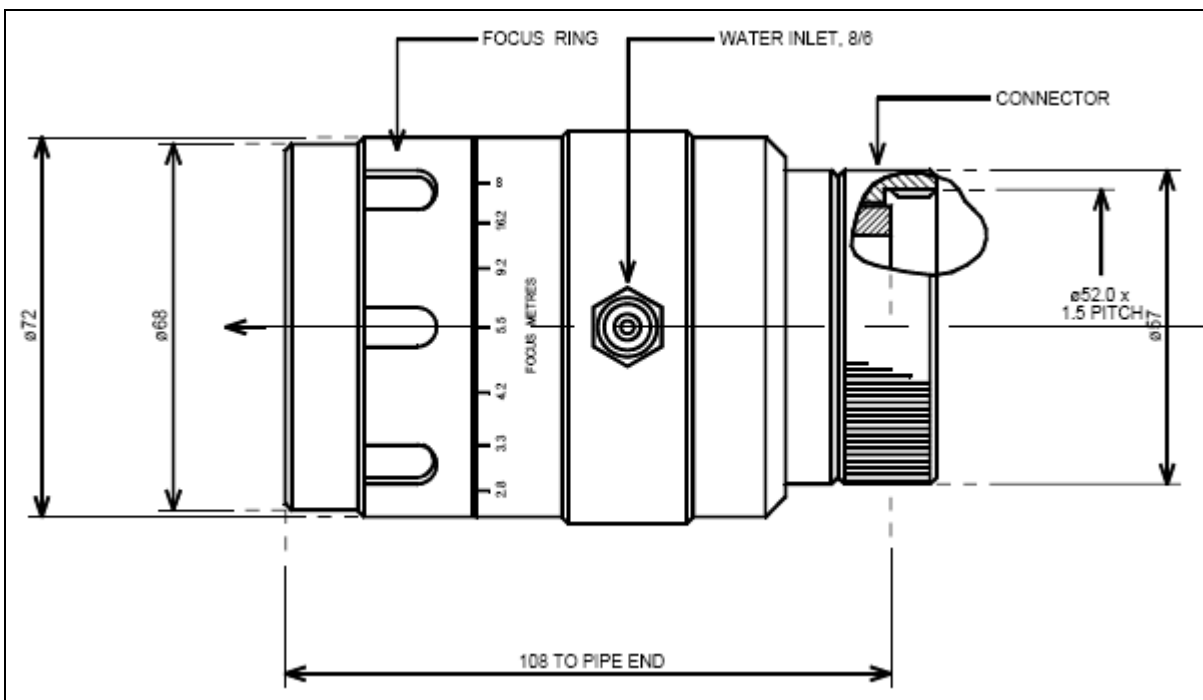


C: BE25系列高功率二氧化碳激光扩束镜

BE25系列扩束镜适合于激光功率高达2kW，这些扩束镜是水冷的，调焦范围从无穷到+2.8m，输出通光口径35mm。这些扩束镜应用广泛，特别适合飞行光路（光学器件运动）的激光切割机、大面积激光加工系统等。



型号	扩束倍数	输入通光口径
BEST-10.6-1.33ZTM-BE25	x 1.33	25.0mm
BEST-10.6-1.5ZTM-BE25	x 1.50	23.2mm
BEST-10.6-1.66ZTM-BE25	x 1.66	21.1mm
BEST-10.6-1.75ZTM-BE25	x 1.75	20.0mm
BEST-10.6-2ZTM-BE25	x 2.00	17.5mm

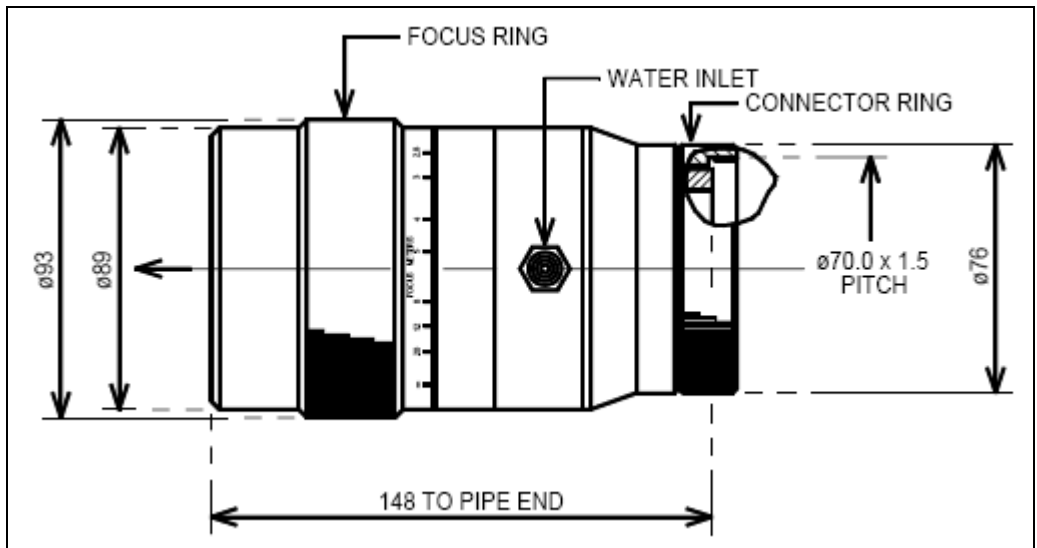


D: BE38系列高功率二氧化碳激光扩束镜

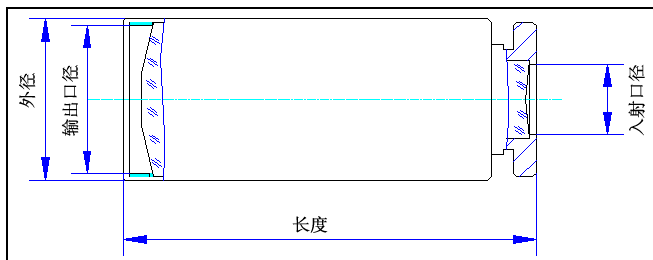
BE38系列扩束镜适合激光功率高达3kW。这些扩束镜也是水冷的，调焦范围从无穷到2.8m，输入通光口径38mm，输出通光口径57mm。



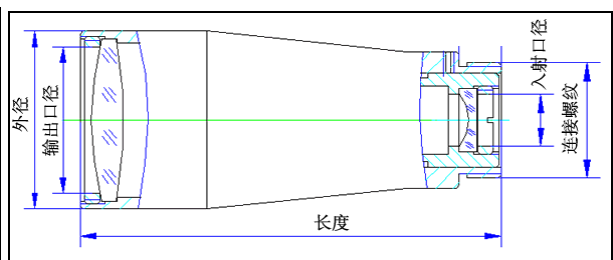
型号	扩束倍数
BEST-10.6-1.15ZTM-BE38	x 1.15
BEST-10.6-1.25ZTM-BE38	x 1.25
BEST-10.6-1.33ZTM-BE38	x 1.33
BEST-10.6-1.5ZTM-BE38	x 1.50



2. Nd:YAG 激光扩束镜 (1064nm、532 和 355nm)



圆柱直筒连接，镜片间距可调



螺纹连接，镜片间距可调

1064nm 扩束镜

型号	波长 (nm)	扩束倍数	最大入射光直径 (mm)	最大输出光直径 (mm)	外径 (mm)	长度 (mm)	连接方式 (mm)
BEST-1064-1.5T	1064	1.5	10	21.6	25	20	φ25
BEST-1064-2M	1064	2	10	28	34	87	M22x0.75
BEST-1064-2.5T	1064	2.5	10	21.6	25	49.3	φ25
BEST-1064-2.5	1064	2.5	15	28	36	60	φ36
BEST-1064-2.5T-A	1064	2.5	15	28	36	63	φ36
BEST-1064-3M	1064	3	10	28	34	70.5	M22x0.75
BEST-1064-3M-2	1064	3	10	28	34	66.5	M22x0.75
BEST-1064-3	1064	3	15	32	42	77	φ30 或 φ42
BEST-1064-3T	1064	3	15	32	42	80	φ30 或 φ42
BEST-1064-4M	1064	4	10	28	34	76.5	M22x0.75
BEST-1064-4M-2	1064	4	10	28	34	62	M22x0.75

BEST-1064-4M-3	1064	4	10	28	34	72.5	M22x0.75
BEST-1064-4M-4	1064	4	10	28	34	58	M22x0.75
BEST-1064-4T	1064	4	11	21.6	25	64	φ25
BEST-1064-5M	1064	5	10	28	34	80	M22x0.75
BEST-1064-5M-2	1064	5	10	28	34	76.5	M22x0.75
BEST-1064-5T	1064	5	11	21.6	25	64	φ25
BEST-1064-6M	1064	6	10	28	34	81.5	M22x0.75
BEST-1064-6M-2	1064	6	10	28	34	83.5	M22x0.75
BEST-1064-6M-3	1064	6	10	28	39	95	M22x0.75
BEST-1064-6M-4	1064	6	12	34	42	80	M30x1
BEST-1064-6M-5	1064	6	10	46	53	90.5	M30x1
BEST-1064-6M-6	1064	6	10	28	39	95	M22x0.75 或φ39
BEST-1064-6T	1064	6	11	21.6	25	64	φ25
BEST-1064-8M	1064	8	10	28	34	87	M22x0.75
BEST-1064-8M-2	1064	8	10	46	53	90.5	M30x1
BEST-1064-10M	1064	10	11	28	36	87	M30x1
BEST-1064-10M-2	1064	10	10	28	34	90	M22x0.75
BEST-1064-15M	1064	15	11	34	40	102	M30x1
BEST-1064-20M	1064	20	11	34	40	102	M30x1

532nm 扩束镜

型号	波长 (nm)	扩束 倍数	最大入射 光直径 (mm)	最大输出 光直径 (mm)	外径 (mm)	长度 (mm)	连接方式 (mm)
BEST-532-1.5T	532	1.5	10	21.6	25	20	φ25
BEST-532-2M	532	2	10	28	34	87	M22x0.75
BEST-532-2.5T	532	2.5	10	21.6	25	49.3	φ25
BEST-532-2.5	532	2.5	15	28	36	60	φ36
BEST-532-2.5T-A	532	2.5	15	28	36	63	φ36
BEST-532-3M	532	3	10	28	34	70.5	M22x0.75
BEST-532-3M-2	532	3	10	28	34	66.5	M22x0.75
BEST-532-3	532	3	15	32	42	77	φ30 或 φ42
BEST-532-3T	532	3	15	32	42	80	φ30 或 φ42
BEST-532-4M	532	4	10	28	34	76.5	M22x0.75
BEST-532-4M-2	532	4	10	28	34	62	M22x0.75
BEST-532-4M-3	532	4	10	28	34	72.5	M22x0.75
BEST-532-4M-4	532	4	10	28	34	58	M22x0.75
BEST-532-4T	532	4	11	21.6	25	64	φ25
BEST-532-5M	532	5	10	28	34	80	M22x0.75
BEST-532-5M-2	532	5	10	28	34	76.5	M22x0.75
BEST-532-5T	532	5	11	21.6	25	64	φ25
BEST-532-6M	532	6	10	28	34	81.5	M22x0.75
BEST-532-6M-2	532	6	10	28	34	83.5	M22x0.75
BEST-532-6M-3	532	6	10	28	39	95	M22x0.75
BEST-532-6M-4	532	6	12	34	42	80	M30x1
BEST-532-6M-5	532	6	10	46	53	90.1	M30x1
BEST-532-6M-6	532	6	10	28	39	95	M22x0.75 或φ39
BEST-532-6T	532	6	11	21.6	25	64	φ25
BEST-532-8M	532	8	10	28	34	87	M22x0.75
BEST-532-8M-2	532	8	10	46	53	90.5	M30x1
BEST-532-10M	532	10	11	28	34	87	M30x1
BEST-532-10M-2	532	10	10	28	34	90	M22x0.75
BEST-532-15M	532	15	11	34	40	102	M30x1

BEST-532-20M	532	20	11	34	40	102	M30x1
--------------	-----	----	----	----	----	-----	-------

355nm 扩束镜

型号	波长 (nm)	扩束倍数	最大入射光直径 (mm)	最大输出光直径 (mm)	外径 (mm)	长度 (mm)	连接方式 (mm)
BEST-355-4T	355	4	11	21.6	25	64	φ25
BEST-355-6T	355	6	11	21.6	25	66	φ25
BEST-355-8T	355	8	11	21.6	25	68	φ25

3. HeNe 激光扩束准直镜 (633nm)

型号	扩束倍数	最大入射光直径 (mm)	最大输出光直径 (mm)	外径 (mm)	长度 (mm)	连接 (mm)
BEST-633-3M	3	10	28	34	66.5	M22x0.75
BEST-633-5M	5	10	28	34	76.5	M22x0.75
BEST-633-10M	10	11	28	34	87	M30x1
BEST-633-20M	20	8	78	89	173	M30x1