

杜邦太阳能 薄膜光伏电池组件

杜邦太阳能DA系列电池组件采用先进的非晶硅薄膜技术制造，具经济和环保价值，为客户提供可行的绿色能源解决方案。

- **可期望与可靠的性价比**

杜邦太阳能薄膜光伏电池组件在高温和弱光的实际情况下，能够产生更多的能量，显示出更好的性价比。

- **有效的能量回收期**

与传统的光伏电池组件相比，生产杜邦太阳能薄膜光伏电池组件需要较少的硅材料和较低的电能，因此其能量回收期较短，所产出的每瓦特价格成本亦较低。

- **清洁能源**

杜邦太阳能薄膜光伏电池组件在发电过程中是零污染，并不会制造噪音或污染物，对环境造成破坏。

- **长期使用性能**

由于使用了防潮的塑封和坚固耐用的抗腐蚀的铝框，我们产品的性能可以长期保持，即使在苛刻的环境下，亦能有耐用稳定的表现。

- **美观的设计**

容易与建筑设计结合，成为建筑装饰的一部份。

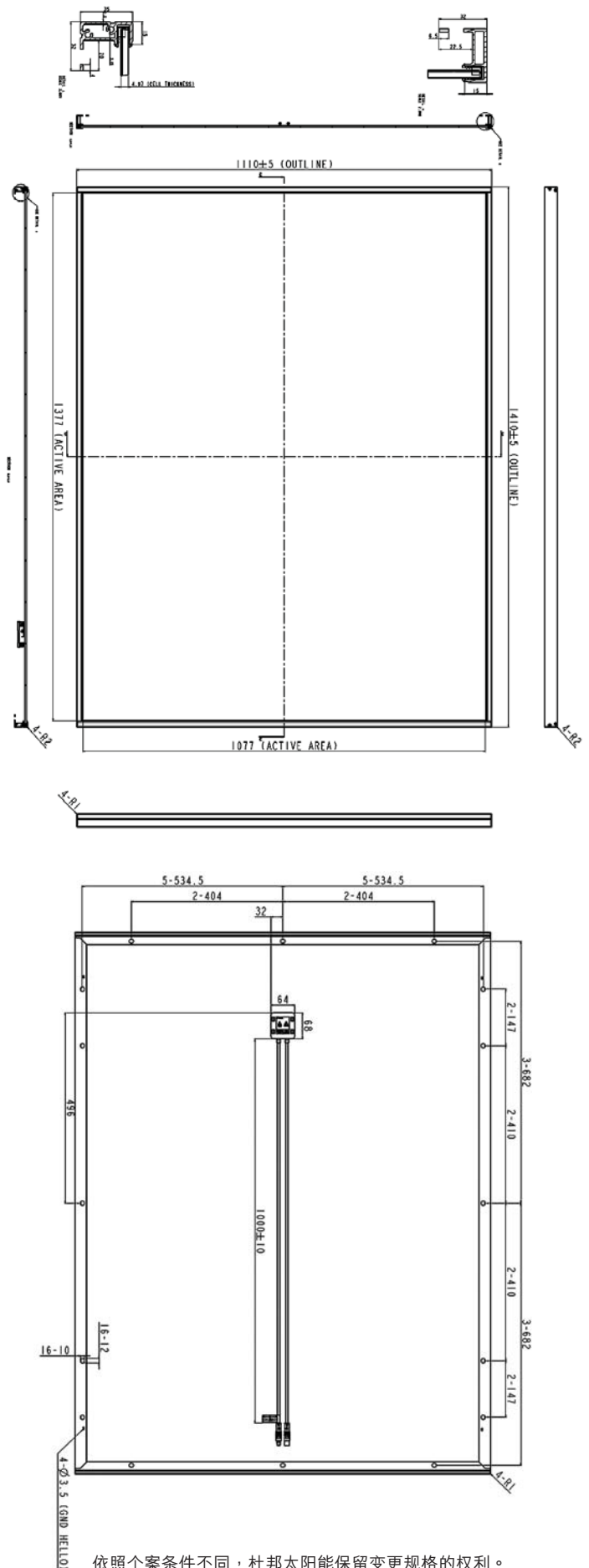


创造科学奇迹



DA100 - A1

外观尺寸规格:



产品规格

型号	DA100-A1
工艺	单结非晶硅 (Single Junction)

机构特性

外观尺寸	L 1,410 x W 1,110 x T 35mm
重量	约 21Kg

电子特性

最大输出功率	100W
峰值电压	75V
峰值电流	1.34A
开路电压	100V
短路电流	1.66A

温度系数

最大输出功率系数	-0.20%/°C
开路电压系数	-0.30%/°C
短路电流系数	+0.09%/°C

操作条件

温度操作范围	-40 ~ +85 °C
最大机构负载	2400 N/m2
系统最高电压	750V

以上资料为组件稳态后依据标准测试条件量测之数据，最大功率输出生产条件不同而有±5%之误差范围。

杜邦太阳能有限公司
中国香港新界沙田香港科学园
科技大道西8号尚湖楼西翼5楼501-509室
咨询热线: (852) 3664 3000



创造科学奇迹

依照个案条件不同，杜邦太阳能保留变更规格的权利。