

设计要点

面向大电流便携式电子产品的完整电池充电器解决方案

用于锂离子 / 磷酸铁锂电池的 3.5A 充电器可实现 USB 与墙上适配器输入的多路复用设计要点 496

George H. Barbehenn

引言

LTC®4155 和 LTC4156 是双通道多路复用输入电池充电器，具有电源通路 (PowerPath™) 控制、I²C 可编程性和 USB On-The-Go 功能，适合诸如平板个人电脑等系统和其他高功率密度应用。LTC4155 的浮动电压 (V_{FLOAT}) 范围专为锂离子电池而优化，而 LTC4156 则专门针对磷酸铁锂 (LiFePO₄) 电池而优化，可支持 4A 的系统负载和高达 3.5A 的电池充电电流。I²C 负责控制众多的功能，而 USB On-The-Go 功能则直接由 USB 连接器的 ID 引脚控制。

输入多路复用器

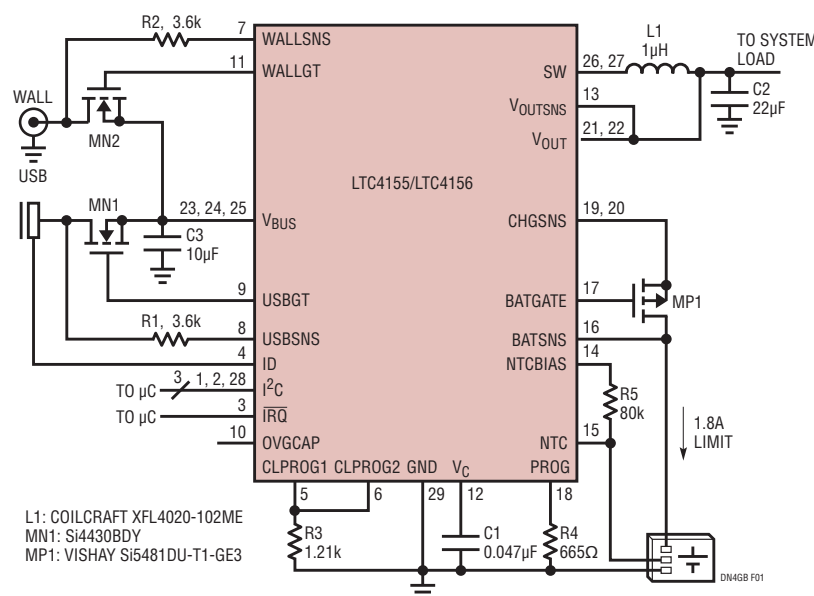
LTC4155 / LTC4156 电源通路实现方案与众不同的特点是具有一个双输入多路复用器，该多路复用器仅采

用受控于一个内部充电泵的 N 沟道 MOSFET。输入多路复用器具有输入优先级选择能力，以及针对每个通道的独立输入电流限值。

应用包括了所有采用大容量锂离子或磷酸铁锂电池 (可利用大电流墙上适配器输入或 USB 输入来充电) 的设备，比如平板个人电脑。图 1 给出了一款典型应用电路，图 2 则示出了其效率。

这款双输入多路复用器实现方案允许使用便宜的低 $R_{\text{DS(ON)}}$ N 沟道 MOSFET。另外，这些 MOSFET 也提供了过压保护 (OVP) 功能，如有需要，还可提供反向

LT、LT、LTC、LTM、Linear Technology 和 Linear 标识是凌力尔特公司的注册商标。PowerPath 是凌力尔特公司的商标。所有其他商标均为其各自拥有者的产权。



L1: COILCRAFT XFL4020-102ME
MN1: Si4430BDY
MP1: VISHAY Si5481DU-T1-GE3

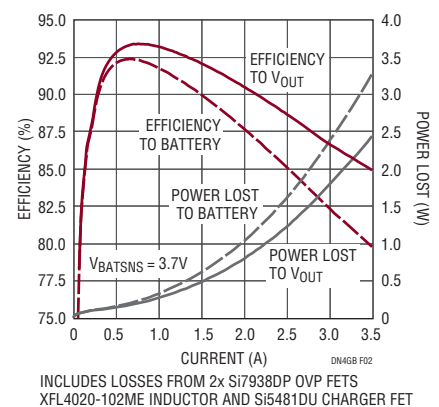


图 2：开关稳压器效率

图 1：采用一个简单输入多路复用器的典型应用 (不具备反向驱动保护)

驱动隔离及反向电压保护 (RVP) 功能。反向驱动隔离用于防止墙上适配器输入上的电压对 USB 进行反向驱动，反之亦然。反向驱动隔离可在其中一个或全部两个输入上实施。反向电压保护用于避免施加在受保护输入上的负电压到达下游电路。

双通道大电流输入应用

图 3 示出了一款双通道 3.5A 输入应用电路，该电路具有 OVP、RVP 及反向驱动保护功能。FDMC8030 MOSFET 可提供 $\pm 40V$ 的 OVP 和 RVP 保护。

在 WALL 或 USB 上 0V ~ 6V 的输入

在图 3 所示的电路中，当任一输入存在一个 0V 至 6V 输入时，对应的栅极信号电平将上升至大约 V_{IN} 的两倍，从而使能两个串联的 N 沟道 MOSFET，并把输入连接至 V_{BUS} 。每个通道的欠压闭锁 (UVLO) 门限大约为 4.35V。

LTC4155 / LTC4156 具有一个输入优先级位，其默认设置为墙上适配器。如果两个输入上均存在一个有效电压，则只启动 WALLGT。输入优先级位可通过 I²C 变更，以使 USB 通道在两种输入均接入时成为优先选择。

在 WALL 或 USB 上 >6V 的输入

当任一输入高于 6V 时，对应的 WALLGT 或 USBGT 引脚被拉至低电平，从而关断对应的 MOSFET 并将输入断接。假如两个输入均具有 5V 电压，则由输入优先级位使能的那个输入变至 6V 以上，LTC4155 /

LTC4156 可自动和无缝地切换至另一个输入，而不会在 V_{OUT} 上产生扰动。

二极管连接的 NPN (Q3 和 Q4) 所起的作用是避免在最靠近对应通道输入的 MOSFET 上产生过大的 V_{GS} ，来自输入的电流流过二极管、流过 NPN 双极晶体管的 B-C 结、并通过 5M 电阻器上拉栅极电压。这将防止栅极电压降至源极电压以下超过 2V。

一个输入上的电压高于 6V 不会妨碍另一个输入的正常运作。

在 WALL 或 USB 上 <0V 的输入

USBSNS 和 WALLSNS 引脚无视任何负输入，但把引脚箝位至 $-V_F$ (约 -0.6V)。负电压给 NPN 双极晶体管的基极-发射极节点施加正向偏置，将栅极短路至输入，并确保栅极电压不会高出源极大约 0.5V。

一个输入上的负电压不会妨碍另一个输入的正常运作。

OTG 操作

当 USB On-The-Go 操作使能时，LTC4155 / LTC4156 将 USBGT 引脚驱动至高电平，把 V_{BUS} 连接至 USB 输入，并允许提供高达 500mA 的电流。

结论

LTC4155 / LTC4156 实现了一款具过压和反向电压保护功能及优先级处理能力的输入多路复用器，适用于需要支持多种系统电源或电池充电功能的产品。任选的反向驱动隔离可避免在一个未连接的输入上出现电压。

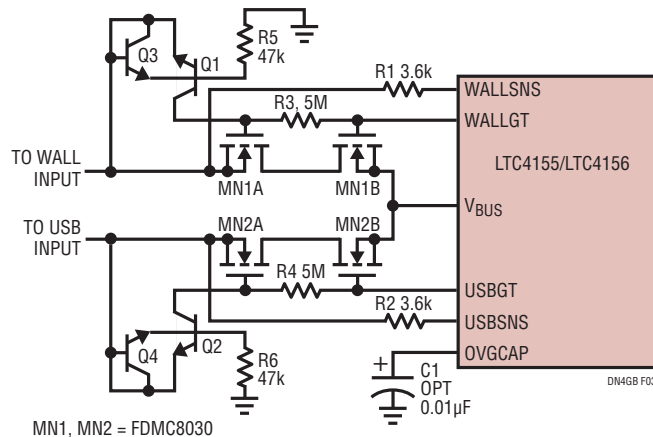


图 3：具 OVP、RVP 和反向驱动隔离功能的 LTC4155 / LTC4156 输入多路复用器

产品手册下载

www.linear.com.cn

如要获得更多资料或技术支持，请与我们的销售部或当地分销商联系，也可浏览我们的网址：www.linear.com.cn 或电邮到 info@linear.com.cn

凌力尔特有限公司
Linear Technology Corp. Ltd.
www.linear.com.cn
香港电话：(852) 2428-0303
深圳电话：(86) 755-8236-6088
上海电话：(86) 21-6375-9478
北京电话：(86) 10-6801-1080

艾睿电子亚太有限公司
Arrow Asia Pac Ltd.
www.arrowasia.com
香港电话：(852) 2484-2484
深圳电话：(86) 755-8836-7918
上海电话：(86) 21-2215-2000
北京电话：(86) 10-8528-2030

科通集团
Comtech Group
www.comtech.com.cn
香港电话：(852) 2730-1054
深圳电话：(86) 755-2698-8221
上海电话：(86) 21-5169-6680
北京电话：(86) 10-5172-6678

骏龙科技有限公司
Cytech Technology Ltd.
www.cytech.com
香港电话：(852) 2375-8866
深圳电话：(86) 755-2693-5811
上海电话：(86) 21-6440-1373
北京电话：(86) 10-8260-7990

好利顺电子香港有限公司
Nu Horizons Electronics Asia Pte Ltd.
www.nuhorizons.com
香港电话：(852) 3511-9911
深圳电话：(86) 755-3398-2850
上海电话：(86) 21-6441-1811
北京电话：(86) 10-8225-0019

dn496f 0212 137.8K • PRINTED IN CHINA


© LINEAR TECHNOLOGY CORPORATION 2011