

M-Max 系列交流变频器 产品目录



EATON

Powering Business Worldwide

变频器

M-Max 系列交流变频器

专为机械应用设计的 M-Max 系列交流变频器



产品描述

伊顿M-Max™系列无传感器矢量交流变频器是专门为现代机械应用设计的新一代变频器。此微处理器控制的变频器具备可编程的标准特性，能够调节变频器的性能以适应各种各样的应用需求。M-Max系列产品采用32位微处理器及绝缘栅双极晶体管(IGBT)，使电动机运行安静、高效且获得平稳的低速性能。M-Max系列产品体积小、结构紧凑，是安装便捷省心的理想产品。480V、三相、50/60Hz的型号规格为0.37-7.5kw；240V、单/三相、50/60Hz的型号规格为0.25-2.2kw；115V、单相、50/60Hz的型号规格为0.19-1.1kw。

标准变频器由数字显示屏及安装在外观优雅应用高效的编程界面上的操作和编程按键组成。显示屏可提供变频器监控、调节和诊断信息。按键可用来进行变频器的数字调节、编程及操作员控制。另配有接线盒供客户进行控制和电源布线。

目录

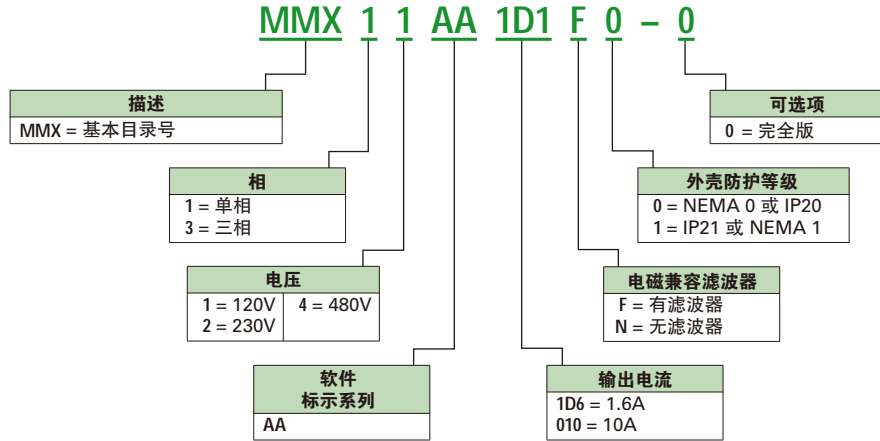
描述

描述	页码
产品目录号	2
产品选型	2
附件	3
技术数据及规范	4
标准	6
尺寸	6

伊顿 M-Max 系列变频器的特性

- 操作简单—即插即用，带启动向导和诊断功能
- 结构紧凑、节省空间
- 坚固耐用、可靠性强—产品经过全面测试，内置完善的保护程序
- 采用DIN导轨及螺栓安装
- 并排安装
- 无需接通主电源即可实现参数上载及下载
- 集成的电磁兼容滤波器使其可用于商业或工业网络
- 标配外壳防护等级为IP20，可选择IP21或NEMA®1
- 标配涂层电路板
- 480V、1.1kw及以上变频器标配制动斩波器
- 温控风扇
- 标配RS-485/Modbus®通讯接口
- 标配PID控制器
- 多种现场总线可选
- 符合RoHS要求

产品目录号



产品选型

M-Max



HP ①	kW	电压 ②	100% 连续 电流 I _N (A)	标称输入 电流 (A)	外壳 尺寸	产品目录号
1/4	0.25	100–120V 单相输入	1.7	9.2	FS2	MMX11AA1D7N0-0 ^③
1/2	0.37	230V 三相输出	2.4	11.6	FS2	MMX11AA2D4N0-0 ^③
3/4	0.55		2.8	12.4	FS2	MMX11AA2D8N0-0 ^③
1	0.75		3.7	15	FS2	MMX11AA3D7N0-0 ^③
1-1/2	1.10		4.8	16.5	FS3	MMX11AA4D8N0-0 ^③
1/4	0.25	200–240V 单相输入	1.7	4.2	FS1	MMX12AA1D7F0-0
1/2	0.37	230V 三相输出	2.4	5.7	FS1	MMX12AA2D4F0-0
3/4	0.55		2.8	6.6	FS1	MMX12AA2D8F0-0
1	0.75		3.7	8.3	FS2	MMX12AA3D7F0-0
1-1/2	1.10		4.8	11.2	FS2	MMX12AA4D8F0-0
2	1.50		7	14.1	FS2	MMX12AA7D0F0-0
3	2.20		9.6	15.8	FS3	MMX12AA9D6F0-0
1/4	0.25	200–240V 三相输入	1.7	2.7	FS1	MMX32AA1D7N0-0 ^③
1/2	0.37	230V 三相输出	2.4	3.5	FS1	MMX32AA2D4N0-0 ^③
3/4	0.55		2.8	3.8	FS1	MMX32AA2D8N0-0 ^③
1	0.75		3.7	4.3	FS2	MMX32AA3D7N0-0 ^③
1-1/2	1.10		4.8	6.8	FS2	MMX32AA4D8N0-0 ^③
2	1.50		7	8.4	FS2	MMX32AA7D0N0-0 ^③
3	2.20		11	13.4	FS3	MMX32AA011N0-0 ^③
1/2	0.37	380–480V 三相输入	1.3	2.2	FS1	MMX34AA1D3F0-0
3/4	0.55	460V 三相输出	1.9	2.8	FS1	MMX34AA1D9F0-0
1	0.75		2.4	3.2	FS1	MMX34AA2D4F0-0
1-1/2	1.10		3.3	4	FS2	MMX34AA3D3F0-0
2	1.50		4.3	5.6	FS2	MMX34AA4D3F0-0
3	2.20		5.6	7.3	FS2	MMX34AA5D6F0-0
4	3.00		7.6	9.6	FS3	MMX34AA7D6F0-0
5	4.00		9	11.5	FS3	MMX34AA9D0F0-0
7-1/2	5.50		12	14.9	FS3	MMX34AA012F0-0
10	7.50		14	18.7	FS3	MMX34AA014F0-0

备注

① 额定功率是基于使用240V或480V NEMAB四极或六极鼠笼式感应电动机而确定，仅供参考。产品选择标准为电动机电流小于或等于MMX变频器额定连续输出电流。

② 针对208V、380V或415V应用场合，产品选择标准为电动机电流小于或等于MMX变频器额定连续输出电流。

③ MMX11...和MMX32...系列产品不带滤波器。

变频器

M-Max 系列交流变频器

附件

MMX-COM-PC

M-Max 模块



说明

此模块插在变频器前面板上，可进行：所有参数的上载/下载，通过USB接口直接连接至计算机，采用Max/Connect软件进行参数赋值，并且在更换变频器时进行参数复制而无需使用计算机

产品目录号

MMX-COM-PC

通讯选件

说明

通讯适配器组件

CAN通讯卡

串口PROFIBUSS DP通讯卡

Sub-D口PROFIBUSS DP通讯卡

DeviceNet通讯卡

产品目录号

MMX-NET-XA

XMX-NET-CO-A

XMX-NET-PS-A

XMX-NET-PD-A

XMX-NET-DN-A

技术参数及规格

等级

M-Max IP20 标准等级

说明	规格
标准	
产品	符合EN61800-3 标准
安全性	符合61800-5-1, EN60204-1, CE, UL®, cUL®, IEC (更多认证标准, 详见产品铭牌)
电磁兼容性 (默认设置)	电磁兼容性等级H: 选配内置RFI滤波器
保护	
过电流保护	跳闸阈值为 $4.0 \times I_H$
过电压保护	115/230V 系列: 437 Vdc; 400V 系列: 874 Vdc跳闸电压
欠电压保护	115/230V 系列: 183 Vdc; 400V 系列: 333 Vdc跳闸电压
接地故障保护	每次启动前进行接地故障测试。如果电动机或电动机电缆出现接地故障, 只对变频器进行保护。
过热保护	有
电动机过载保护	有
电动机失速保护	有
电动机欠载保护	有

可编程参数

- 可编程启动/停止和反转信号逻辑 (漏型或源型)
- 参考定标
- 可编程启动和停止功能
- 启动和停止时直流制动
- 可编程压/频曲线
- 可编程开关频率
- 故障后自动重启功能
- 保护和监控 (均为完全可编程; 关、报警、故障)
- 电流信号输入故障
- 外部故障
- 现场总线通讯
- 八种预设转速
- 模拟输入范围选择, 信号定标和滤波
- PID控制器

规格

M-Max 系列变频器

说明	规格
额定输入	
输入电压 (V_{in})	+10% / -15%
输入频率 (f_{in})	50/60 Hz (最大可变范围 45–66 Hz)
接通电源	每分钟一次或更少 (典型操作)
额定输出	
输出电压	$0-V_{in}^{①}$
连续输出电流	在最高环境温度50°C连续输出额定电流或过载 $1.5 \times I_N$ 1 min/10 min
输出频率	0–320 Hz
频率分辨率	0.01 Hz
初始输出电流 (I_H)	每隔20秒输出2秒电流 $2 \times I_N$ 转矩依电动机不同而定
控制特性	
控制方法	频率控制 (V/f), 开环或无传感器矢量控制
开关频率	1.5–16 kHz; 默认 6 kHz
频率参考值	模拟输入: 分辨率0.1% (10-bit), 精确度 $\pm 1\%$ V/f 面板参考值: 分辨率0.01 Hz
弱磁点	30–320 Hz
加速时间	0–3000 sec
减速时间	0–3000 sec
制动转矩	直流制动: $30\% \times T_n$ (无制动选项)
环境条件	
环境工作温度	-10°C, 无结霜~+50°C: 额定负载 I_N
储存温度	-40°C ~ 70°C
相对湿度	0–95%相对湿度, 无冷凝, 无腐蚀, 无滴水
空气质量	化学气体污染: IEC 721-3-3, 设备运行状态下, 等级3C2 机械颗粒: IEC 721-3-3, 设备运行状态下, 等级3S2
海拔	100%负载下(无降容)最高1000米; 在1000米基础上每提高100米降容1%, 最高不超过2000米
震动	EN 60068-2-6; 3-150 Hz, 在3-15.8Hz频率下, 位移幅值为1毫米(峰值); 15.8-150Hz频率下, 最大加速度为1G
冲击	EN 50178, IEC 68-2-27 UPS 跌落试验 (根据相应的UPS重量); 储存运输: 最高 15G, 11 ms (带包装)
外壳防护等级	IP20

备注

① 例外: 115V 输入, 230V 输出。

变频器

M-Max 系列交流变频器

M-Max I/O 接口

端子	信号	出厂预设值	说明
1	+10V	参考输出电压	最大负载10 mA
2	A1	模拟信号输入1	频率参考 ^{P1} 0~+10 V Ri = 200k ohms (min.)
3	GND	I/O信号接地	-
6	24V	DI的24V电压输出	±20%, 最大负载50 mA
7	GND	I/O信号接地	-
8	DI1	数字输入1	正转启动 ^{P1} 0~+30 V Ri = 12k ohms min.
9	DI2	数字输入2	反转启动 ^{P1} -
10	DI3	数字输入3	预设速度 ^{P1} -
A	A	RS-485信号 A	FB 通讯 -
B	B	RS-485信号 B	FB 通讯 -
4	AI2	模拟信号输入2	PI 实际值 ^{P1} 0[4]~20 mA, Ri = 200k ohms
5	GND	I/O信号接地	-
13	GND	I/O信号接地	-
14	DI4	数字输入4	预设速度 B1 ^{P1} 0~+30 V Ri = 12k ohms min.
15	DI5	数字输入5	故障复位 B1 ^{P1} 0~+30 V Ri = 12k ohms min.
16	DI6	数字输入6	禁用PI控制器 ^{P1} 0~+30 V Ri = 12k ohms min.
18	AO	模拟输出	输出频率 ^{P1} 0[4]~20 mA, RL = 500k ohms
20	DO	数字信号输出	激活状态 = READY ^{P1} 开路集电极, 最大负载 48V/50 mA
22	RO11	继电器输出 1	激活状态 = RUN ^{P1} 最大开关负载: 250 Vac/2A 或 250 Vdc/0.4A
23	RO12		
24	RO21	继电器输出 2	激活状态 = FAULT ^{P1} 最大开关负载: 250 Vac/2A 或 250 Vdc/0.4A
25	RO22		
26	RO23		

备注

P1) 可选参数功能

标准

输入/输出说明

- 数字输入DI1... DI6可自由编程。用户可以将一个输入分配给多项功能
- 数字、继电器和模拟输出可自由编程

包括:

- 6个数字输入
- 2个模拟输入
 - 4-20 mA
 - 0-10V
- 1个模拟输出
- 1个数字输出
- 2个继电器输出
- RS-485接口

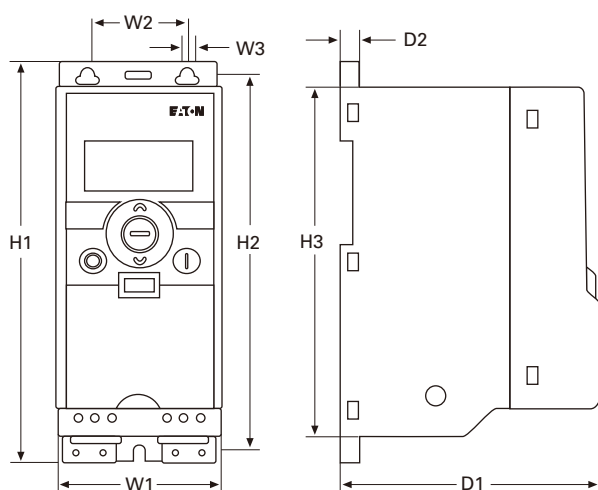
可靠性

- 预先测定过的元件：标准
- 测试计算机化：标准
- 以满负荷进行最后测试：标准
- 涂层电路板
- 额定温度50°C
- 过载150%持续1分钟
- 伊顿电气服务系统：全国变频器专家网络

尺寸

单位为毫米

M-Max 系列变频器



机型	H1	H2	H3	W1	W2	W3	D1	D2	重量 千克
FS1	156.5	147.0	137.3	65.5	37.8	4.5	102.0	7.0	0.550
FS2	195.0	183.0	170.0	90.0	62.5	5.5	105.0	7.0	0.699
FS3	262.5	252.3	241.3	100.0	75.0	5.5	112.0	7.0	0.990

伊顿是一家在全球范围内多元化经营的技术与服务供应商，业务涉及电气、液压、卡车和汽车等众多工业领域。

在电气工业领域内，伊顿是配电、电气控制与电能质量等行业的全球领先者，

并且是不间断电源与工业自动化产品和服务的全球供应商。

伊顿电气业务拥有以下著名品牌，包括：Cutler-Hammer®、MGE Office Protection Systems™、Powerware®、Holec®、MEM®、Santak和Moeller。

伊顿电气亚太区总部

上海市长宁区临虹路280弄3号
电话：021-52000099 传真：021-52000200
邮编：200335

电气业务东南亚

东南亚总办事处
上海市长宁区临虹路280弄3号
电话：021-52000099 传真：021-52000200
邮编：200335

电气业务华北区

华北区总办事处
北京市朝阳区建国门外大街甲6号SK大厦A1101室
电话：010-84580088 传真：010-84580378
邮编：100022

电气业务华南区

华南区总办事处
广州市黄埔大道西76号富力盈隆广场701-704室
电话：020-38391977 传真：020-38391955
邮编：510623

电气业务华东区

华东区总办事处
南京市汉中路1号国际金融中心20层A座
电话：025-84710977 传真：025-84716656
邮编：210004

电气业务西南区

西南区总办事处
四川省成都市人民南路一段122-124号
中铁名人大厦8楼2、3单元
电话：028-86211886 传真：028-86212000
邮编：610061

各地办事处

重庆办事处
重庆市渝州路60号新锐地带D栋223号
电话：023-67863240 传真：023-67863240
邮编：400041

昆明办事处

昆明市北京路408号达阵广场11A3、A4
电话：0871-3100817 传真：0871-3180170
邮编：650042

西安办事处

西安市高新区高新四路13号邮臣大厦12205室（22楼）
电话：029-88604488 传真：029-88607150
邮编：710075

天津办事处

天津市和平区南京路189号津汇广场写字楼2007室
电话：022-83192008 传真：022-83192009
邮编：300050

青岛办事处

青岛市香港中路10号青岛国际大厦B座811室
电话：0532-85026123 传真：0532-85026121
邮编：266071

济南办事处

济南市花园路101号海蔚广场写字楼8层806室
电话：0531-88918158/88918358
邮编：250100

沈阳办事处

沈阳市和平区和平北大街69号总统大厦C座2107室
电话：024-22815698, 22815699
传真：024-22815644 邮编：110003

乌鲁木齐办事处

新疆乌鲁木齐市西北路1085号新美大厦711、712
电话：0991-4513711/4582085 传真：0991-4521870
邮编：830000

河南办事处

郑州市金水路24号河南润华花园G座609号
电话：0371-63581190 传真：0371-63581190
邮编：450012

合肥办事处

安徽省合肥市胜利北路光大国际广场B座801
电话：0551-4261471 传真：0551-4261472
邮编：230011

杭州办事处

杭州市西斗门路3号杭州天堂软件园B幢5层A座
电话：0571-85779991 传真：0571-85779992
邮编：310012

苏州办事处

苏州工业园区唯亭镇娄阳路2号
电话：0512-62554000 传真：0512-62554286
邮编：215121

无锡办事处

无锡市长江路6号百仕达大厦1218室
电话：0510-85220569 传真：0510-85220569
邮编：214028

武汉办事处

武汉市中南路7号中商广场A1709-1711室
电话：027-87711973 传真：027-87711973
邮编：430070

扬州办事处

扬州市江洲西路199号华达大厦3楼
电话：0511-88391988 传真：0511-88391988
邮编：212200

宁波办事处

宁波市科技园区梅墟江南公路1965号
电话：0574-88487587 传真：0574-88368366
邮编：315103

南通办事处

南通市孩儿巷南路佳成花苑8号楼一单元301室
电话：15251312127 传真：0513-83501150
邮编：226001

长沙办事处

长沙市五一大道235号湘域中央2号楼7楼720房
电话：0731-84413277, 84427277
传真：0731-82560677 邮编：410011

厦门办事处

厦门市思明区金榜路61号凯旋广场1号楼1307室
电话：0592-2139227, 2139226, 2139231
传真：0592-2139232 邮编：361004

福州办事处

福州市五一中路32号元洪花园水仙阁7G
电话：0591-83355513, 83305319, 83305309
传真：0591-83355531 邮编：350005

东莞办事处

东莞市南城鸿福西路东园大厦D座802室
电话：0769-23220725 传真：0769-23220726
邮编：523071

深圳办事处

深圳市宝安区石路8号山特电子办公楼5楼
电话：0755-27588177 传真：0755-27588393
邮编：518048

南昌办事处

南昌市红谷滩区红谷中大道洪城时代广场西堤座807室
电话：0791-6669032 传真：0791-6669032
邮编：330000

其他分公司

伊顿电气有限公司
苏州工业园区唯亭镇娄阳路2号
电话：0512-62554000 传真：0512-62554286
邮编：215121

伊顿电力设备有限公司

常州横塘河西路1号
电话：0519-85577777 传真：0519-85576777
邮编：213028