

General Specifications

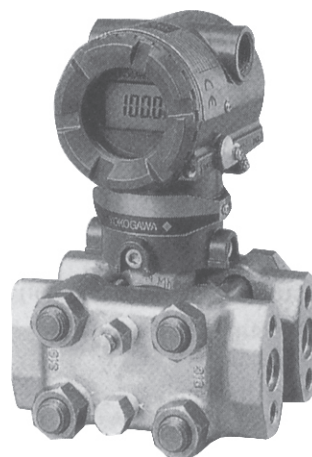
一般规格书

DPHarp

EJA130A

高静压差压变送器

EJA130A高静压变送器用于测量液体、气体或蒸汽的液位、密度与压力，然后将其转变成4~20mADC的电流信号输出。EJA130A也可与BRAIN™手操器、YHC4150、CENTUMCS™、FieldMate、HART®375互相通讯，通过它们进行设定、监控等。



■ 标准规格

带“◇”符号的参考FF现场总线GS01C22T02-00CY和PROFIBUS现场总线GS01C22T03-00CY

□ 性能规格

(以标准零点为基准调校量程，接液部分材质代码“S”充灌液为硅油)

调量程的参考精度

(包括从零点开始的线性，重复性和滞后性)
±0.075%

若量程小于X

$$\pm[0.025+0.05 \frac{X}{\text{量程}}] \%$$

X取值:

膜盒	XkPa {inH ₂ O}
M	10 {40}
H	100 {400}

平方根输出精度

输出	精度
≥50%	同参考精度
50%~下降点	$\frac{\text{参考精度} \times 50}{\text{平方根输出}} (\%)$

环境温度影响

总影响量/28℃ (50F)

膜盒	影响
M	±[0.07%量程+0.02%量程上限]
H	±[0.07%量程+0.015%量程上限]

静压影响

变化的总影响量

$$\pm[0.1\% \text{量程} + 0.028\% \text{量程上限}] / 6.9\text{MPa} \{1000\text{psi}\}$$

零点影响 (线性压力可校正)

$$\pm 0.028\% \text{量程上限} / 6.9\text{MPa} \{1000\text{psi}\}$$

过压影响

$$\pm 0.03\% \text{量程上限} / 32\text{MPa} \{4500\text{psi}\}$$

稳定性

$$\pm 0.1\% \text{量程上限} / 12 \text{个月}$$

电源影响

$$\pm 0.005\% / \text{V} (21.6\text{V} \sim 32\text{V DC}, 350 \Omega)$$

□ 功能规格

范围和量程

量程范围	kPa	inH ₂ O (/D1)	mbar (/D3)	mmH ₂ O (/D4)	
M	量程	1~100	4~400	10~1000	100~10000
	范围	-100~100	-400~400	-1000~1000	-10000~10000
H	量程	5~500	20~2000	50~5000	0.05~5kgf/cm ²
	范围	-500~500	-2000~2000	-5000~5000	-5~5kgf/cm ²

调零

膜盒量程的上下限内，零点可任意调校。

外部调零

测量范围内零点连续可调，分辨率为0.01%，用表头上的测量范围设定开关可调校量程。

安装位置影响

与膜片面平行方向的安装位置变化不会造成零漂影响。若安装位置与膜片面超过90°的变化，在0.4kPa (1.6inH₂O) 范围内的零漂，通过调零校正。

输出

2线制4~20mA DC输出，数字通讯，可编程设定线性或平方根输出方式，BRAIN或HART FSK协议加载在4~20mA信号上。

出错报警:

CPU或硬件出错时输出状态
 上限输出: 110% ≥ 21.6mA DC (标准)
 下限输出: -5%, ≤ 3.2mA DC
 -2.5%, ≤ 3.6mA DC (适用于代码F1)
 注: 只适用于输出信号代码为 D 和 E

阻尼时间常数

放大器部件和膜盒的阻尼时间常数之和。放大器部件阻尼时间常数在 0.2 ~ 6.4 秒范围可调。

环境温度影响

-40~85 °C (-40~185°F)
 -30~80 °C (-22~176°F) [带LCD表头]

接液温度

-40~120 °C (-40~248°F)

环境湿度

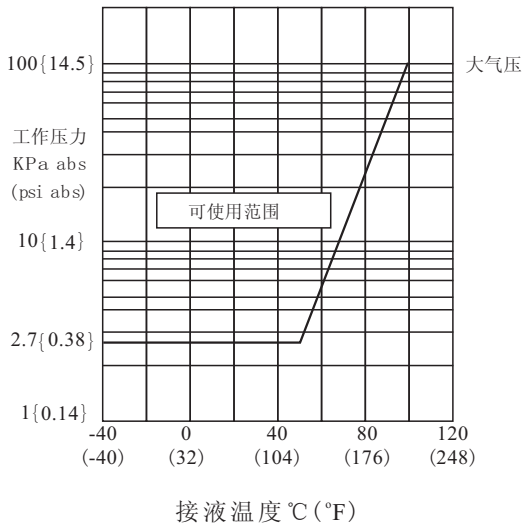
5~100%相对湿度

工作压力(硅油)

最大工作压力

32MPa {4500psi} (42MPa)

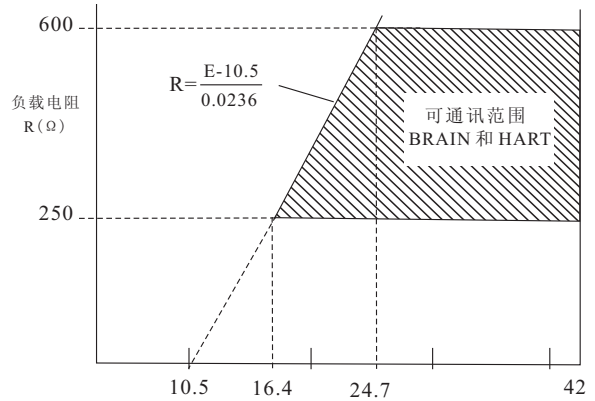
最小压力



工作压力和接液温度关系图

电源及负载的条件

电源电压为24V, 最大负载570Ω



电源电压和外部负载关系图

电源电压 “◇”

10.5~42V DC (普通型和隔爆型)
 10.5~30V DC (本安型、n型或非易燃型)
 10.5~32V DC (带避雷保护时)
 BRAIN和HART协议通讯时至少16.4VDC

负载 (输出信号代码为 D 和 E 时)

0~1335Ω 工作状态
 250~600Ω 数字通讯

EMC标准 CE, CN200

EN61326, AS/NZS CISPR11

欧共体承压设备指令 97/23/EC

带选择代码/PE3

CE 0038

类别 III, 膜盒H, 设备类型: 压力容器,
 流体类别: 液体和气体, 流体组别: 1和2。

通讯条件 “◇”

BRAIN

通讯距离

使用 CEV 电缆时, 通讯距离可达2km。通讯距离因电缆类型而异

负载电容

≤ 0.22 μF (见注)

负载电感

≤ 3.3mH (见注)

通讯时输入阻抗

2.4KHz时, > 10KΩ

注: 适用于普通型和隔爆型

本安型请参照附加规格选项

HART

通讯距离

用多芯双绞线时可通讯距离最大可达1.5km,

通讯距离因电缆类型而异。

用下述公式确定电缆长度

$$L = \frac{65 \times 10^6}{(R \times C)} - \frac{(C_f + 10,000)}{C}$$

L = 长度 (m 或 ft)

R = 阻抗 Ω (包括电源阻抗)

C = 电缆电容 pF/m 或 pF/ft

C_f = 最大并联电容 pF/m 或 pF/ft

物理规格

接液部分材质

接液膜片

哈氏合金 C-276

容室法兰

SUS316

过程接头

SCS14A

膜盒垫圈

涂特氟龙 SUS316L

接液/排气塞

SUS316

过程接头垫圈

增强型特氟龙 (过程连接代码1和2)

氟橡胶 (过程连接代码3和4)

非接液部分材质

螺 栓

SCM435, SUS630或SUH660

外 壳

聚氨酯烤漆低铜铸铝合金
(Munsell 0.6GY3.1/2.0)

密封等级

IP67, NEMA4X, JIS C0920 防水等级

○型密封圈

Buna-N

铭牌和位号牌

SUS304

填充液

硅油、氟油(可选)

重 量

6.8kg (151b) (无表头, 安装托架和过程接头)

连 接

参见“型号及规格代码一览表”过程接口及电气接口过程连接尺寸:

DIN 19213 7/16” -20UNF内螺纹

订货时设定

位号字数	如*1所定义
输出模式	无特别指定出厂为"Liner"
显示模式	无特别指定出厂为"Liner"
运转模式	无特别指定出厂为"Normal"
阻尼时间*2	2sec
校正范围 范围下限值	按订货注明的校正
校正范围 范围上限值	按订货注明的校正
校正范围单位	mmH ₂ O, mmAq, mmWG, mmHg, Pa, hPa, kPa, MPa, mbar, bar, gf/cm ² , kgf/cm ² , inH ₂ O, inHg, ftH ₂ O, psi等可选

*1: BRAIN协议, 包含 "-" 及 "." 在内的16个数字或字母; HART协议, 包含 "-" 及 "." 在内的8个数字或字母。

*2: 如果开平方输出, 阻尼时间设为2秒或以上。

相关仪表

BT200: 参见GS01C00A11-00CY

参考

1. Teflon: 杜邦公司的商标。
2. Hastelloy: 美国哈氏合金国际公司的商标。
3. HART: HART通讯基金会的商标。
4. FOUNDATION: FF现场总线基金会的商标。

材料参考表

SUS316L	AISI 316L
SUS316	AISI 316
SUS304	AISI 304
S25C	AISI 1025
SCM435	AISI 4137
SUS630	ASTM630
SCS14A	ASTM CF-8M

5. 材料表中使用的其他公司名或产品名都是被注册的商标。

规格的一致性

EJA130A具有3 σ 的一致性。

型号和规格代码表

型号	规格代码	说明
EJA130A	高静压变送器
输出信号	-D -E -F -G	4~20mA, BRAIN协议数字通讯 4~20mA, HART协议数字通讯(参见GS 01C22T01-00CY) FF现场总线通讯(参见GS 01C22T02-00CY) PROFIBUS现场总线通讯(参见GS1C22T03-00CY)
测量量程 (膜盒)	M H	1~100KPa {100~10000 mmH ₂ O} 5~500KPa {0.05~5Kgf/cm ² }
接液膜片材质 (注7)	S	[本体] [膜盒] [排气螺钉] SUS316(注1) SUS316L(注2) SUS316
管道连接	0 1 2 3 4 ※ 5	不带管道连接件(容室法兰为 TC1/4 内螺纹) 带 Rc1/4 内螺纹的过程接头 带 Rc1/2 内螺纹的过程接头 带 1/4NPT 内螺纹的过程接头(注5) 带 1/2NPT 内螺纹的过程接头(注5) 不带管道连接件(在容室法兰上 1/4NPT 内螺纹)
螺栓、螺母材质 ※	A B C	[最大工作压力] SCM435 32MPa{320kgf/cm ² } (42MPa{420kgf/cm ² })(注8) SUS630 32MPa{320kgf/cm ² } (42MPa{420kgf/cm ² })(注8) SUH660 32MPa{320kgf/cm ² } (42MPa{420kgf/cm ² })(注8)
安装方式	-2 -3 -6 -7 -8 ※ -9	垂直安装, 右面高压, 过程接头在上(注3) 垂直安装, 右面高压, 过程接头在下(注3) 垂直安装, 左面高压, 过程接头在上(注3) 垂直安装, 左面高压, 过程接头在下(注3) 水平安装, 右面高压(注4) 水平安装, 左面高压(注4)
接线口	※ 0 2 3 4 5 7 8 9 A C D	G1/2内螺纹, 1处接线口 1/2NPT内螺纹, 2处接线口 Pg13.5内螺纹, 2处接线口 M20内螺纹, 2处接线口 G1/2内螺纹, 2处接线口带一个盲塞 1/2NPT内螺纹, 两个电气接口, 一个盲塞 Pg13.5内螺纹, 两个电气接口, 一个盲塞 M20内螺纹, 两个电气接口, 一个盲塞 G1/2内螺纹, 两个电气接口并带一个SUS316的盲塞 1/2NPT内螺纹, 两个电气接口并带一个SUS316的盲塞 M20内螺纹, 两个电气接口并带一个SUS316的盲塞
显示表头	※ D E N	数字式表头 带设定按钮的数字表头(注6) 无表头
2-inch 管安装支架	A B J C D K N	SECC 平托架 SUS304 平托架 SUS316 平托架 SECC L型托架 SUS304 L型托架 SUS316 L型托架 无安装支架
附加选型代码		/□附加规格

/□ 选项规格附加选型代码例: EJA130A-DMS5A-92NA/□

注1: 指容室法兰材质, 过程连接材料是SCS14A (SUS316相当)。


注2: 膜片材质为哈氏合金C-276或ASTM N10276, 其余接液部分材质为SUS316L。

注3: 必要时选代码为C和D的安装支架。

注4: 必要时选代码为A和B的安装支架。

注5: 环境温度和接液温度的低限是-15℃。

注6: 不适用输出信号代码F和G。

注7:  用户必须考虑接液部分材质特性和介质的腐蚀性, 不适当的材质可能会导致意想不到的腐蚀性介质泄漏, 对人体和工厂设备造成严重损害。选型时必须注意: 介质若有强腐蚀性如盐酸、硫酸、H₂S、次氯酸钠等或150℃或以上的高温蒸汽时请与横河川仪联系。

注8: 需要42MPa时请与横河川仪联系。

附加规格 (防爆型 “◇”)

项 目	说 明	代 码
中国标准	NEPSI 隔爆许可: dIICT6 T6: 允许表面最高温度85℃ 环境温度: -40~60℃ 电气接口: 1/2NPT内螺纹,G1/2内螺纹,M20内螺纹	NF1
NEPSI	NEPSI 本安许可: iaIICT4 T4: 允许表面最高温度135℃ 环境温度: -40~60℃	NS1
工厂联合会 认证 (FM)	FM 隔爆许可 适用标准: FM3600,FM3610,FM3615,FM3810,ANSI/NEMA250 隔爆: I级, 1区, B、C、D组 隔爆燃烧: II/III级, 1区, E、F、G组 危险场所: 室内外(NEMA4X) T6: 环境温度: -40~60℃ 电气接口: 1/2NPT内螺纹(注1)(注3)	FF1
	FM 隔爆许可(参见GS01C22T02-00CY) (注4)	FF15
	FM 本安许可 适用标准: FM3600,FM3610,FM3611,FM3810,ANSI/NEMA250 本安: I级, 1区, A、B、C、D组; II级, 1区, E、F、G组和III级, 1区危险场所 非可燃性: I级, 1区, A、B、C、D组 I级, 1区, A、B、C、D组; II级, 1区, E、F、G组和III级, 1区危险场所 密封: NEMA 4X 温度等级: T4 环境温度: -40~60℃ 电气接口: 1/2NPT内螺纹(注1)(注3)	FS1
	FM 本安许可(参见GS01C22T02-00CY) (注4)	FS15
	包含 FF1 和 FS1电气接口: 1/2NPT内螺纹(注1)(注3)	FU1
欧共体 (KEMA)	CENELEC(KEMA)隔爆许可: 适用标准: EN50014,EN50018 认证: KEMA 02ATEX2148 II2G Eexd IIC T4、T5、T6 环境温度: -40~80℃; 接液温度: 最大120℃ 电气接口: 1/2NPT内螺纹,PG13.5内螺纹,M20内螺纹(注3)(注4)	KF2
	KEMA 隔爆许可(参见GS01C22T02-00CY) (注4)	KF25
	CENELEC(KEMA)本安许可(注2)(注3): 适用标准: EN50014,EN50020,EN50284 认证: KEMA 02ATEX1030X II1G Eex ia IIC T4; 环境温度: -40~60℃; 电气接口: 1/2NPT内螺纹,PG13.5内螺纹,M20内螺纹(注3)(注2)	KS2
	KEMA 本安许可(参见GS01C22T02-00CY) (注5)	KS25
	包含 KF2、KS2 和 N型(无火花型)许可: (注3)(注2) 适用标准: EN60079-15 参照标准: IEC60079-0,IEC60079-11 II3G Ex nl IIC T4; 环境温度: -40~60℃ 电气接口: 1/2NPT内螺纹,PG13.5内螺纹,M20内螺纹(注2)	KU2
阻燃性软件 下载(注6)	FM阻燃许可(注2)(注4) I级, 2区, A、B、C、D组, 温度等级T4, Type 4X II级, 2区, F、G组, 温度等级T4, Type 4X III级, 2区, 温度等级T4, Type 4X	FN15
Type n	CENELEC ATEX(ATEX) Type n许可(注2)(注5) II3G EEx nL IIC T4	KN25

注1: 仅适用于代码为2和7的电气接口

注2: 仅适用于电气接口代码2、4、7和9

注3: 仅适用于输出信号代码D和E。对本安型

仪表, 请采用测试实验室认可的安全栅。

注4: 适用于代码为F的输出信号。

注5: 适用于代码为F和G的输出信号。

注6: 仅适用于附加代码为EE。

项 目	说 明	代 码	
加拿大标准协会 (CSA)	CSA 隔爆许可(注1) (注3) 适用标准: C22.2 No.0, No.0.4, No.25, No.30, No.94, No.142 认证: 1089598 隔爆: I 组, I 区, B、C、D 组 隔爆燃烧: II/III 级, I 区, E、F、G 组, 2区密封未要求 温度等级: T4、T5、T6 密封: 4X 环境温度: -40~80℃; 接液温度: 最大120℃; 电气接口: 1/2NPT内螺纹	CF1	
	CSA 隔爆许可(参见GS01C22T02-00CY) (注 6)	CF15	
	CSA 本安许可(注1)(注3) 适用标准: C22.2 No.0, No.0.4, No.25, No.30, No.94, No.142, No.157, No.213 认证: 1053843 本安: I 级, A、B、C、D 组; II 级/III 级, E、F、G 组 密封: 4X; 温度等级: T4; 环境温度: -40~60℃; 电气接口: 1/2NPT 内螺纹	CS1	
	包含 CF1 和 CS1: 电气接口: 1/2NPT 内螺纹(注1) (注3)	CU1	
IECEX Scheme注4	IECEX 隔爆、本安和n型防爆许可: (注3) (注5) 本安和n型 适用标准: IEC60079-0:2004, IEC60079-11:1999, IEC60079-15:2005, IEC60079-26:2005 认证: IECEX KEM 06.0007X Ex ia IIC T4, Ex nl IIC T4 环境温度: -40~60℃; IP67 接液温度: 最大120℃ 隔爆 适用标准: IEC 60079-0:2004, IEC 60079-1:2003 认证: IECEX KEM 06.0005 Ex d IIC T6 T4 Enclosure: IP67 接液温度: 最大120℃ 电气接口: 1/2NPT内螺纹, M20内螺纹	SU2	
隔爆密封接头(注3)	接线口: 1/2NPT 适用电缆外径: $\varnothing 8.5 \pm 0.5$	1只	G71 G72
		2只	G81 G82

注1: 仅适用于代码为2和7的电气接口。

注2: 仅适用于电气接口代码2, 4, 7和9。

注3: 仅适用于代码为D和E的输出信号。对本安型仪表, 请采用测试实验室认可的安全栅。

注4: 适用于澳大利亚和新西兰地区。

注5: 仅适用于电气接口代码2, 4和7。

注6: 适用于代码为F的输出信号。

项 目		说 明	代码	
涂漆(注10)	颜色变更	仅放大器外壳	P□	
		放大器外壳以及接线端子	PR	
	涂层变更	环氧树脂烤漆(注11)	X1	
避雷器		变送器电源电压: 10.5~32V DC(本安型: 10.5~30V DC) 9~32V DC (FF现场总线) 允许电流: 最大 6000A(1×40μs), 反复 1000A(1×40μs) 100次	A	
禁油处理		脱脂洗净处理	K1	
		脱脂洗净处理并用氟油灌注膜盒(使用温度: -20~80℃)	K2	
禁水、禁油处理		脱脂洗净并干燥处理	K5	
		脱脂洗净并干燥处理并用氟油灌注膜盒(使用温度: -20~80℃)	K6	
校正单位(注1)	P校正(单位: psi)		参照量程和范围限制表	D1
	bar校正(单位: bar)			D3
	M校正(单位: kgf/cm ²)			D4
SUS630螺母的密封处理		在紧固法兰用的螺母(SUS630)的表面上涂密封胶(液态硅橡胶)	Y	
长排气螺钉(注2)		排气螺钉全长: 119mm, 标准为34mm 选择代码为K1,K2,K5, K6时: 130mm 材质: SUS316	U	
快速应答(注6)		刷新时间: ≤0.125秒 放大板阻尼时间常数: 0.1~64秒(9段) 应答时间(含最小阻尼时间常数): 最长0.5秒(L膜盒: 最大0.6秒)	F1	
PID/LM功能		PID控制功能, LM(Link Master)功能(注13)	LC1	
故障报警低输出(注3)		CPU故障和硬件故障低输出-5%, ≤3.2mA。	C1	
NAMUR NE43 (注8)(注3)	输出信号 3.8~20.5mA	故障报警低输出: CPU故障和硬件故障输出-5%, ≤3.2mA	C2	
		故障报警高输出: CPU故障和硬件故障输出110%, ≥21.6mA	C3	
不锈钢放大器外壳(注4)		放大器外壳材质: SCS14A不锈钢(相当于 SUS316L 铸造不锈钢或 ASTM CF-8M)	E1	
在工厂的数据组态(注12)		HART协议的“Descriptor”参数描述	CA	
镀金膜片(注5)		密封膜片镀金	A1	
组态		用户软件组态	R1	
本体选择(注7)		不带排气排液塞, 左侧高压	N1	
		N1及不带过程接头, 容室法兰两侧加工DIN 19213 7/16 inch × 20内螺纹(安装螺纹), 后侧带盲塞	N2	
		N1, N2, 容室法兰、膜片、本体和盲塞的配件制造认证	N3	
		选用EJA118W结构时, 小容量容室法兰用两个M12x1.25内螺纹代替1/4NPT, 且带膜盒垫圈(注14)	N5	
不锈钢位号牌		SUS304 不锈钢位号牌固定在变送器上	N4	
欧共体承压设备指令 (注9)		PED 97/23/EC 类别 III, 膜盒H, 设备类型: 压力容器, 流体类别: 液体和气体, 流体组别: 1和2。	PE3	
软件下载(注13)		FF现场总线式样(FF-883)下载: Class 1(注15)	EE	

注1: 外壳或膜盒的铭牌上MWP(最大工作压力)和MAX SPAN(最大量程)的单位与附加规格代码D1、D3和D4指定的单位相同。

注2: 只适用于垂直配管连接型的安装(安装代码2、3、6和7)和接液部分材质代码为S、H、M和T时, 长排气螺钉的材质为SUS316。

注3: 适用于输出信号代码D和E。硬件出错显示放大器和膜盒故障。
选择代码F1时, 下限输出为-2.5%, 3.6 mA DC或以下。

注4: 仅适用于电气接口代码为2, 3, 4, 7时, 附加选项代码为P□和X1的不适用。

注5: 适用于接液材质代码为S。

注6: 适用于输出信号代码为D和E。

注7: 仅适用于接液材质代码为S、H、T和M; 过程接头代码3, 4和5; 安装方式为9; 安装支架N。过程连接接口与零调螺钉不在同一侧。

注8: 不适用于选择代码C1。

注9: 如需类别III, 指定此附加规格代码。当螺栓、螺母材质代码为A时, 接液温度下限为-30℃。

注10: 酸性气体可使用标准聚亚安酯烤漆, 碱性气体可使用环氧树脂烤漆(附加规格代码X1)。海水、酸性、碱性等特殊订单可提供防腐、聚亚安酯和环氧树脂烤漆。

注11: 不适用于代码PR和P□。

注12: 适用于输出信号代码E。

注13: 适用于输出信号代码F。

注14: 仅适用于接液材质代码为S, 过程连接代码5, 安装方式代码为9, 不适用于L膜盒和附加规格代码K□、Y、U、A1、N1、N2、N3、M□和T□。

注15: 不适用于附加规格代码FF1、KF2、CF1、FS1、FS15、KS2、KS25、CS1、FU1、KU2、CU1和SU2。

项 目	说 明		代 码
配件制造认证	容室法兰(注 1)		M01
	容室法兰、过程接头(注 2)		M11
压力测试/漏压测试认证 (注4)	测试压力: 32MPa(320kgf/cm ²)或42MPa(420kgf/cm ²)	氮气(N ₂)(注3) 滞留时间: 10分钟	T09

注1: 适用于过程连接代码为0和5。

注2: 适用于过程连接代码为1,2,3和4。

注3: 纯氮气用于禁油处理(附加代码为K1,K2,K5和K6)。

注4: 测试认证单位为kPa, 选择代码D1,D3或D4除外。

注: 每台仪表有主要性能测试数据成绩表, 若需要请订货时注明。

1. 颜色改变

表 1 代码及说明

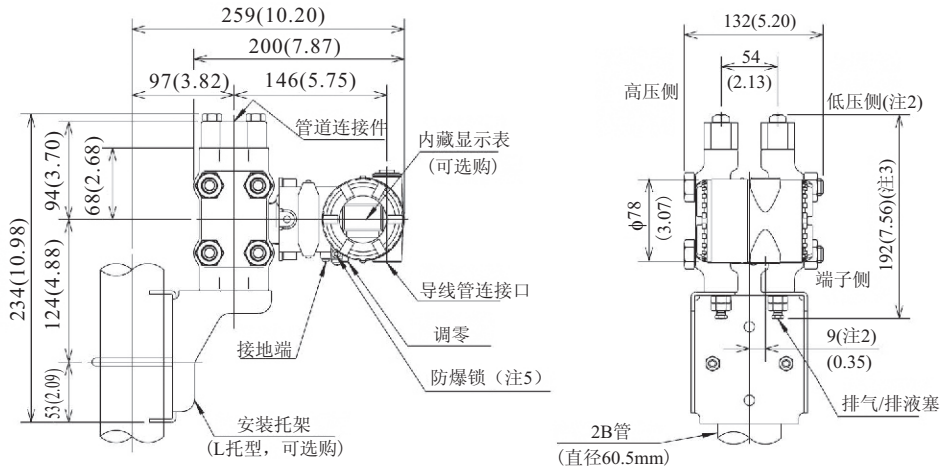
代 码	说 明
P	附加颜色
1	蒙塞尔标志编码: N1.5黑色
2	蒙塞尔标志编码: 7.5BG4/1.5绿色
7	金属银色

● EJA130A

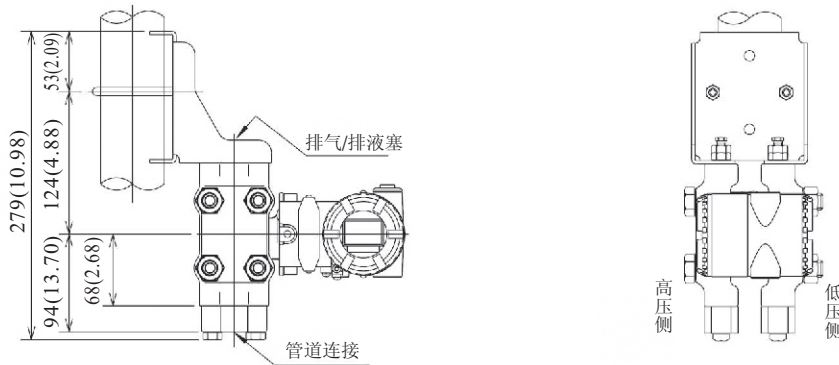
垂直配管安装方式

单位: mm (inch)

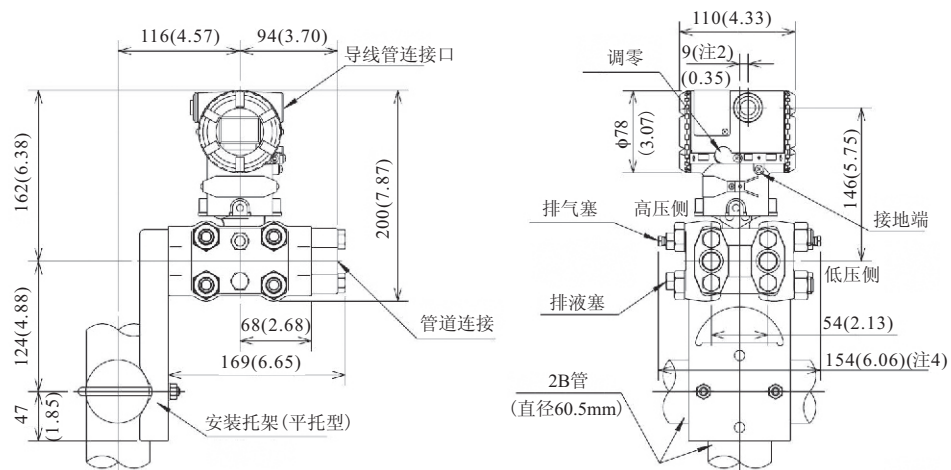
管道连接件在上(安装代码为6)(对于代码 2, 3 或 7, 参见后面注释)



管道连接件在下(安装代码为7)

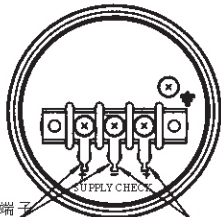


水平配管安装方式(安装代码9)(对于代码 8, 参见后面注释)



注1:当选安装代码为2,3或8时,高、低压侧与上图相反。
 注2:右侧高压时15mm(适用于安装方式代码2,3,8)。
 注3:选择代码K1, K2, K5, K6时,此值应增加15mm。
 注4:选择代码K1, K2, K5, K6时,此值应增加30mm。
 注5:仅适用于ATEX和IECEX防爆型。

● 端子侧接线图



手持终端(BT200等)接线端子 检测表连接端子(注1)

● 接线端子

SUPPLY ⁺ ₋	供电电源和输出端
CHECK ⁺ ₋	外接指示计(安培表)接线端(注1)
⏏	接地端

注1：用外部指示计或检测计时 的阻抗应≤10Ω
不适用于FF现场总线

选型指南

应用	类型	型号	量程	测量范围		最大工作压力	
				kPa	inH ₂ O	MPa	psi
差压和液位	常规安装 (注1)	EJA110A	L	0.5~10	2~40	16(注4)	2250(注4)
			L(接液材质代码为“S”)	0.5~10	2~40	16	2250
			M	1~100	4~400	16	2250
			H	5~500	20~2000	16	2250
			V	0.14~14MPa	20~2000psi	16	2250
流量	内藏孔板	EJA115	L	1~10	4~40	3.5	500
			M	2~100	8~400	14	2000
			H	20~210	80~830	14	2000
差压和液位 (隔膜密封式)	凸膜片 平膜片 一平一凸	EJA118N EJA118W EJA118Y	M	2.5~100	10~400	基于法兰规格	
			H	25~500	100~2000	基于法兰规格	
微差压	常规安装(注1)	EJA120A	E	0.1~1	0.4~4	50kPa	7.25
差压和液位	常规安装	EJA130A	M	1~100	4~400	32(42)	4500(5900)
			H	5~500	20~2000	32(42)	4500(5900)
液位开口 闭口容器	平膜片 凸膜片	EJA210A EJA220A	M	1~100	4~400	基于法兰规格	
			H	5~500	20~2000	基于法兰规格	
绝对压力 (真空)(注2)	常规安装(注1)	EJA310A	L	0.67~10	2.67~40	10KPa	40inH ₂ O
			M	1.3~130	0.38~38inHg	130KPa	18.65
			A	0.03~3MPa	4.3~430psi	3000KPa	430
压力	常规安装(注1)	EJA430A	M	1~100	4~400	100kPa	430
			A	0.03~3MPa	4.3~430psi	3	430
			B	0.14~14MPa	20~2000psi	14	2000
压力(隔膜密封式)	凸膜片远传	EJA438N	M	2.5~100	10~400	基于法兰规格	
			A	0.06~3MPa	9~430psi	基于法兰规格	
			B	0.46~7MPa	66~1000psi	基于法兰规格	
压力(隔膜密封式)	平膜片嵌入	EJA438W	M	2.5~100	10~400	基于法兰规格	
			A	0.06~3MPa	8~430psi	基于法兰规格	
			B	0.46~14MPa	66~2000psi	基于法兰规格	
高压	常规安装(注1)	EJA440A	C	5~32MPa	720~4500psi	32	4500
			D	5~50MPa	720~7200psi	50	7200
绝对压力 和表压力 (注3)	直接安装	EJA510A EJA530A	A	10~200	1.45~29psi	200KPa	29
			B	0.1~2MPa	14.5~290psi	2	290
			C	0.5~10MPa	72.5~1450psi	10	1450
			D	5~50MPa	720~7200psi	50	7200

注1：常规安装为1/4-18NPTF过程连接（过程接头为1/2-14NPTF）。

注2：测量值为绝压值。

注3：EJA510A测量值为绝压值。

注4：当接液膜片材质代码为H,M,T,A,D和B时，此值为3.5MPa(500psi)。

[订货须知]

订货时须注明下列条款：

1.型号、规格代码及附加规格代码

2.校正范围和单位

1)校正范围：范围的下限值及上限值的数值(最多五位数表示)，须在-32000~32000的范围内。

2)单位：出厂时设定值只能从表中选一个。

3.选择输出和显示方式(线性或平方根)(注)无指定的状况下，出厂时设定为线性方式。

4.选择动作方式(正或逆)(注)无指定的状况下，出厂时设定为正向方式。

5.显示的刻度和单位(仅对有内藏表头的变送器)

分别指定0~100%或实际刻度。需实际刻度时，请指定“范围和单位”。

刻度范围：范围的下限值及上限值的数值，须在-19999~19999的范围内。

6.位号(如果需要，请指定)