

LED 驱动电源

- 导读: 本文介绍了白光 LED 常用的驱动电源在实际运行时的优缺点和特性。由于 LED 结构的特殊性, 存在散热、光衰、寿命等困扰, 随着白光 LED 背光模块应用需求的不

LIMA

羅子強
Sales Manager
S.Z.Mobile:137-1457-2551
MSN:luoziqiang@hotmail.com
QQ:107521149

利瑪電子(新加坡)有限公司
Add:深圳市華強北電子科技大廈A座3908室
Tel:0755-8836 5152 Fax:0755-8836 4656
E-mail:lima@limaic.com
Website:www.limaic.com



- [LED 驱动电源](#) [LED 驱动电源](#)

- 一、什么是 LED ?

LED (Light Emitting Diode), 又称发光二极管, 它们利用固体半导体芯片作为发光材料, 当两端加上正向电压, 半导体中的载流子发生复合, 放出过剩的能量而引起光子发射产生可见光。

二、LED 有哪些优点?

★ 高效节能 一千小时仅耗几度电 (普通 60W 白炽灯十七小时耗 1 度电, 普通 10W 节能灯一百小时耗 1 度电)

★ 超长寿命 半导体芯片发光, 无灯丝, 无玻璃泡, 不怕震动, 不易破碎, 使用寿命可达五万小时 (普通白炽灯使用寿命仅有一千小时, 普通节能灯使用寿命也只有八千小时)

★ 光线健康 光线中不含紫外线和红外线, 不产生辐射 (普通灯光线中含有紫外线和红外线)

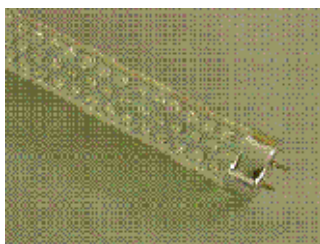
★ 绿色环保 不含汞和氙等有害元素, 利于回收和利用, 而且不会产生电磁干扰 (普通灯管中含有汞和铅等元素, 节能灯中的电子镇流器会产生电磁干扰)

★ 保护视力 直流驱动, 无频闪 (普通灯都是交流驱动, 就必然产生频闪)

★ 光效率高, 发热小: 90% 的电能转化为可见光 (普通白炽灯 80% 的电能转化为热能, 仅有 20% 电能转化为光能)

★ 安全系数高 所需电压、电流较小, 发热较小, 不产生安全隐患, 可用于矿场等危险场所

★ 市场潜力大 低压、直流供电, 电池、太阳能供电即可, 可用于边远山区及野外照明等缺电、少电场所。



三、权威预测

半导体照明将在未来 5-10 年内取代现有传统光源。

“未来白光 LED 将更加便宜，市场总体容量将快速增长。”许志鹏乐观地指出，据美国能源部预测，2010 年前后，美国将有 55% 的白炽灯和荧光灯被 LED 替代，可能形成一个 500 亿美元的大产业。而日本提出，LED 将在今年大规模替代传统白炽灯。日、美、欧、韩等国均已正式启动 LED 照明战略计划。

美国能源部预测，到 2010 年前后，美国将有 55% 的白炽灯和荧光灯将被嵌在芯片上的发光体——半导体灯替代。日本计划到 2008 年用这种半导体灯替代 50% 的传统照明灯具。科学家测量发现，在同样亮度下，LED 的电能消耗仅为白炽灯的 1 / 10，寿命则是白炽灯的 100 倍。由于 LED 具有节能、环保、寿命长、体积小等优点，专家们称其为人类照明史上继白炽灯和荧光灯之后的又一次飞跃。根据美国能源部（DOE）的预计，传统照明器件的彻底更新换代将在 2010 年开始启动，然而许多 LED 供应商都希望将这个启动时间再提前一到两年。

• 四、继澳大利亚 欧盟欲让白炽灯两年内“下课”

2007 年 3 月 9 日，在英国伦敦街头，成串的彩灯闪烁。刚刚结束的欧盟首脑会议通过了一系列旨在提高能效的措施。9 日结束的欧盟春季首脑会议已经达成协议，两年内欧洲各国将逐步用节能荧光灯取代能耗高的老式白炽灯泡，以减少温室气体排放。在这之前，澳大利亚已率先通过停止使用白炽灯泡法令。

五、LED 照明产值将超千亿美元 同方正发力

同方股份副总裁兼董秘孙岷近日向记者透露，公司的高亮度 LED 照明项目已基本实现产业化，目前已经有 20 条生产线投产，其产业化技术达到世界先进水平，规划 2008 年年底生产线将达到 50 条，形成绿色照明的规模化效应。预计我国 2008 年应用市场规模将达 540 亿元，到 2010 年，中国半导体照明及相关产业产值将超过 1000 亿美元的规模，其中高亮度芯片国内增长率将高达 100%。

六、首尔半导体期望能取得全球照明市场之中 1, 000 亿美元的份额。

韩国首尔半导体公司现正计划用 LED 取代传统的照明灯，目前 Acriche 60 流明/瓦特的亮度在 2007 年第四季提升五成至 80 流明/瓦特，而每一模组为 250 流明；在 2008 年第

四季达至 120 流明/瓦特，而每一模组为 400 流明，期望能取得全球照明市场之中 1,000 亿美元的份额。

七、澳大利亚与新西兰将率先停止使用白炽灯泡

澳大利亚政府最近宣布，为了减少温室气体的排放量，澳大利亚将禁止除医疗用以外的白炽灯的使用。据此，到 2012 年时澳大利亚将减少 400 万吨温室气体的排放。

而据 2007 年 2 月 21 日《The Dominion Post》报道，新西兰能源部长 David Parker 建议参照澳大利亚的做法，新西兰也应在未来两到三年内禁止使用普通白炽灯泡，用节能环保的荧光灯泡（Florescent Eco Bulb）取代。澳大利亚环境部长 Malcolm Turnbull 说，澳大利亚 2010 年将推行新的民用照明标准，通过新标准的实施，2012 年可减少温室气体排放 400 万吨。

据悉，这种新型荧光灯泡主要从中国进口。

• 八、为什么首选楼道灯来应用 LED

1，目前比较而言，LED 的售价还较高，楼道灯是共用设施，共同承担大家就能接受。

2，楼道灯现在普遍是使用白炽灯，若换用 LED 灯，节电的效果就特别明显。

3，楼道灯在白天是熄灭的。晚上就频繁的启动或关断。不要说是节能灯，就是白炽灯都会很快的玩完。但是 LED 灯却是不怕，因为它的发光机理与白炽灯和节能灯都不同，就恰恰非常的适应在高速的开关工作状态，绝对不会因为是这个原因而损坏。

4，LED 灯的寿命很长，就免除了楼道灯经常需要维修的尴尬状况。

5，楼道灯是物业交电费，投入是一次性的，节约 80%的电费是长期的，物业部门最合算。

九、LED 灯能直接替换现在的楼道灯吗？

不能。由于现在大家使用的楼道灯是白炽灯，根本就无法用 LED 灯或节能灯去替换，所以如果要换用 LED 灯就必须也要同时换用声光控开关。现在有专用的一体化的 LED 声光控楼道灯，就直接使用 220V 的市电，非常方便使用。我们将强烈建议楼道灯的使用电压用直流的 24V，其好处和原因我们会另文介绍。随着技术发展和成本的降低，LED 灯取代节能灯也就成为必然的了。

十、LED 驱动电源的分类及特性

1、按驱动方式可分为两大类：

(1) 恒流式：

a、恒流驱动电路输出的电流是恒定的，而输出的直流电压却随着负载阻值的大小不同在一定范围内变化，负载阻值小，输出电压就低，负载阻值越大，输出电压也就越高；

b、恒流电路不怕负载短路，但严禁负载完全开路。

c、恒流驱动电路驱动 LED 是较为理想的，但相对而言价格较高。

d、应注意所使用最大承受电流及电压值，它限制了 LED 的使用数量；

(2) 稳压式：

a、当稳压电路中的各项参数确定以后，输出的电压是固定的，而输出的电流却随着负载的增减而变化；

b、稳压电路不怕负载开路，但严禁负载完全短路。

c、以稳压驱动电路驱动 LED，每串需要加上合适的电阻方可使每串 LED 显示亮度平均；

d、亮度会受整流而来的电压变化影响。 2、按电路结构方式分类

(1) 电阻、电容降压方式：通过电容降压，在闪动使用时，由于充放电的作用，通过 LED 的瞬间电流极大，容易损坏芯片。易受电网电压波动的影响，电源效率低、可靠性低。

(2) 电阻降压方式：通过电阻降压，受电网电压变化的干扰较大，不容易做成稳压电源，降压电阻要消耗很大部分的能量，所以这种供电方式电源效率很低，而且系统的可靠也较低。

(3) 常规变压器降压方式：电源体积小、重量偏重、电源效率也很低、一般只有 45%~60%，所以一般很少用，可靠性不高。

(4) 电子变压器降压方式：电源效率较低，电压范围也不宽，一般 180~240V，波纹干扰大。

(5) RCC 降压方式开关电源：稳压范围比较宽、电源效率比较高，一般可以做到 70%~80%，应用也较广。由于这种控制方式的振荡频率是不连续，开关频率不容易控制，负载电压波纹系数也比较大，异常负载适应性差。

(6) PWM 控制方式开关电源：主要由四部分组成，输入整流滤波部分、输出整流滤波部分、PWM 稳压控制部分、开关能量转换部分。PWM 开关稳压的基本工作原理就是在输入电压、内部参数及外接负载变化的情况下，控制电路通过被控制信号与基准信号的差值进行闭环反馈，调节主电路开关器件导通的脉冲宽度，使得开关电源的输出电压或电流稳定（即相应稳压电源或恒流电源）。电源效率极高，一般可以做到 80%~90%，输出电压、电流稳定。一般这种电路都有完善的保护措施，属高可靠性电源。

从以上介绍可以看出 PWM 控制方式设计的 LED 电源是比较理想的 LED 电源。目前珠海市南宇星电子公司生产的“金兴”牌 LED 开关电源就是 PWM 控制技术的开关电源，该类 LED 电源经用户使用反映效果很好。

• 一、刚刚开始起步成本高

照明成本不仅涉及灯具的初始成本，还涉及灯具所消耗的能源成本，灯具无法正常工作时更换灯具所需的劳动成本，以及所需灯具更换的平均频率。从这一概念出发就很容易理解，为什么 LED 光源是白炽灯光源价格的 50 倍左右时，LED 交通信号灯的市场就开始启动，而当达到 28 倍时，就已形成新兴产业。目前半导体照明主要以光色照明和特殊照明为主，以后将向普通照明扩展。具体来讲，近几年内，半导体照明市场将广泛应用在各种信号灯、景观照明、橱窗照明、建筑照明、广场和街道的美化、家庭装饰照明、公共娱乐场所美化和舞台效果照明等领域。事实上，我们身边已经随处可见它的身影：电脑显示灯、手机按键和屏幕的背光源、汽车尾灯、建筑物灯光、交通信号灯……等等。

二、不一致性带来的问题：

理论上 LED 都一样，都是能发光的二极管，而实际上所有 LED 的电性能都是有差异的，众多的厂家都在抢生产进度、抓数量；每个厂家的生产工艺是不一致的，甚至相差很大，就是同一厂家的不同时间的工艺都是有差异的；生产发光二极管的半导体材料的纯度要求非常高，不同厂家使用的半导体原材料的纯度是有差异的，这就使 LED 的发光强度与驱动电流是不完全相同的，或者相差很大，而且耐过电流能力和发热的差异也就自然而然的不同了；由于封装工艺和封装材料的不同，使得整体的散热能力是不一样的，所有的厂家都在研究和开发新材料，以求解决组合材料的热膨胀与散热的问题。由此不难看出，LED 发光二极管在短期内仍存在个体之间的很大的差异，如果每个灯只用一个 LED，那是很好控制的，而且是真正的长寿命，例如电视机、DVD 上的电源指示灯就是如此；而当我们用 LED 制作照明灯具时，就不是用单个的 LED，而是用多个，或上百上千个 LED 排成阵列接入电路，再者，需要的亮度就不是指示灯所能做到的，而电流大了、小了亮度都要减弱，且会使寿命大打折扣，甚而致于未出厂就坏掉了；因 LED 的差异性总是存在的，在多个 LED 组成的连路中，当有几个坏掉时（通常是短路），会使电流增大而损坏其他的 LED。这就是不一致性带的结果，也是制约其发展的因素之一。

三、驱动电路复杂成本高、故障率高

a.在电压匹配方面，LED 不象普通的白炽灯泡，可以直接连接 220V 的交流市电。LED 是 2--3.伏的低电压驱动，必须要设计复杂的变换电路，不同用途的 LED 灯，要配备不同的电源适配器。

b.在电流供应方面，LED 的正常工作电流在 15mA-18mA，供电电流小于 15mA 时 LED 的发光强度不够，而大于 20mA 时，发光了强度也会减弱，同时发热大增，老化加快、寿命缩短，当超过 40mA 时会很快损坏。为了延长 LED 照明灯的使用寿命，简易电源是不能使用的，而常用集成电路电源、电子变压器、分离元件电源等，但都要设计恒流源电路和恒压源电路供电的方式，大电流驱动时，要配大功率管或可控硅器件，另加保护电路，这样就

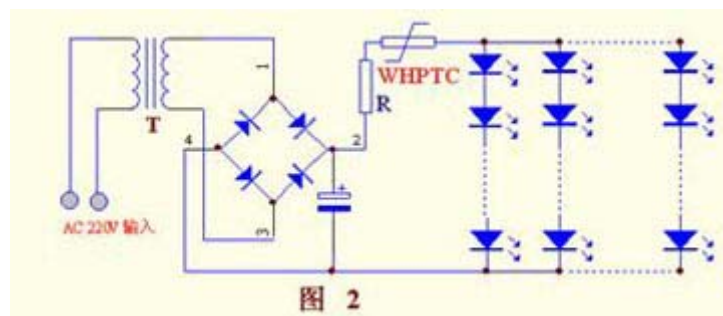
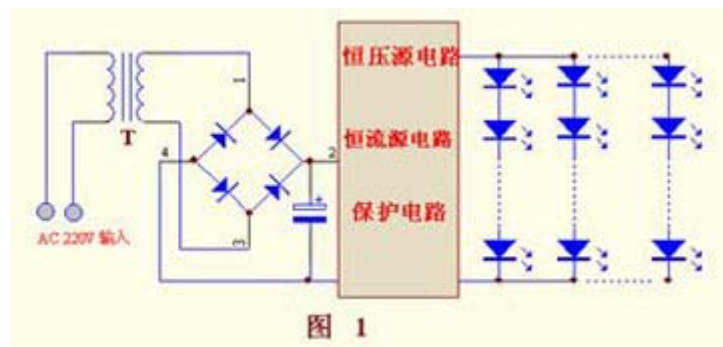
使 LED 的电源供应器电路很复杂，故障率增加。元件成本、生产成本、服务成本都将升高。而目前 LED 本身的成本就高，加上电源的成本，这就大大地限制了市场的竞争力与消费群体，LED 照明灯的优势大打折扣，这也是制约其发展与普及的又一关键问题。

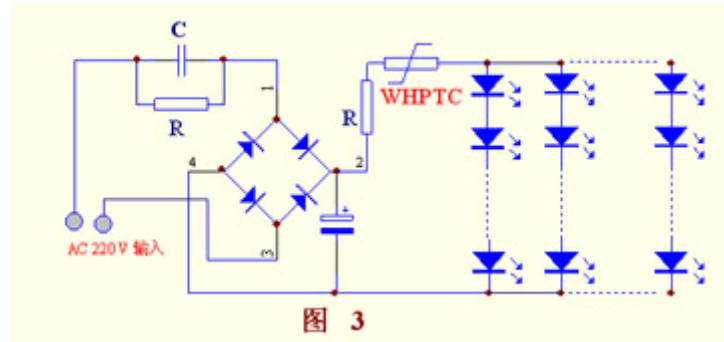
- **四、解决问题的方法与可行性分析：**

解决问题的方法可用自复位过流保护器 WHPTC 元件

如果用 WHPTC 过流保护器作保护，将是另外一种结果，从原理可知，当电路的电流超过规定值时会迅速的自动保护，在排除故障后又自动复位，无需人工更换。对 LED 而言，电压的变化不是 LED 损坏的直接原因，而电流的增大才是 LED 的真正杀手。显而易见，利用 WHPTC 的这个特性，在 LED 的电路保护上具有绝对的优势，让简易电源供电变为现实。实践证明，在 LED 电路出现故障以前就有效保护了。在简易电源上，这个优势特别突出。对如下 3 图分析可见，因有了 WHPTC 后可省去恒流、恒压电路，LED 的质量也提高了。器件成本、生产成本、故障率、服务成本等，都大大降低。也大大增加了产品的市场竞争力。所以谁先使用 WHPTC，谁先占领市场。

使用 WHPTC 前后的拓扑结构比较图





浅谈 LED 产品老化我们在应用 LED 时经常会出现这样种问题，LED 焊在产品上刚开始的时候是正常工作的，但点亮一段时间以后就会出现暗光、闪动、故障、间断亮等现象，给产品带来严重的损害。引起这种现象的原因大致有：

1. 应用产品时，焊接制程有问题，例如焊接温度过高焊接时间过长，没有做好防静电工作等，这些问题 95% 以上是封装过程造成。

2. LED 本身质量或生产制程造成。 预防方法有：

1. 做好焊接制程的控制。

2. 对产品进行老化测试。

- 老化是电子产品可靠性的重要保证，是产品生产的最后必不可少的一步。LED 产品在老化后可以提升效能，并有助于后期使用的效能稳定。LED 老化测试在产品质量控制是一个非常重要的环节，但在很多时候往往被忽视，无法进行正确有效的老化。LED 老化测试是根据产品的故障率曲线即浴盆曲线的特征而采取的对策，以此来提高产品的可靠性，但这种方法并不是必需的，毕竟老化测试是以牺牲单颗 LED 产品的寿命为代价的。

LED 老化方式包括恒流老化及恒压老化。恒流源是指电流在任何时间都恒定不变的。有频率的问题，就不是恒流了。那是交流或脉动电流。交流或脉动电流源可以设计成有效值恒定不变，但这种电源无法称做「恒流源」。恒流老化是最符合 LED 电流工作特征 亲鞞蒲 Y 腴 ED 老化方式；过电流冲击老化也是厂家最新采用的一种老化手段，通过使用频率可调，电流可调的恒流源进行此类老化，以期在短时间内判断 LED 的质量预期寿命，并且可挑出很多常规老化无法挑出的隐患 LED。有效防止高温失灵-PTC 热敏电阻用作 LED 限流器近年来，发光二极管（简称 LED）的发展已取得巨大进步：已从纯粹用作指示灯发展为光输出达 100 流明以上的大功率 LED。不久之后，LED 照明的成本将降至与传统冷阴极荧光灯（简称 CCFL）类似的水平。这使得人们对 LED 的下述应用兴趣日浓：汽车照明灯、建筑物内外的 LED 光源、以及笔记本电脑或电视机 LCD 屏的背光。大功率 LED 技术的发展提高了设计阶段对散热的要求。就像所有其它半导体一样，LED 不能过热，以免加速输出的减弱，或者导致最坏状况：完全失效。与白炽灯相比，虽然大功率 LED 具有更高效率，但是输入功率中相当大的一部分仍变成热能而非光能。因而，可靠的运作就需要良好的散热，并要求在设计阶段就考虑高温环境。设计 LED 驱动电路尺寸时，也必须考虑温度因素：必

须选择其正向电流，以确保即使环境温度达到最高值，LED 芯片也不会过热。随着温度的升高，就需要通过降低最高容许电流，即降低额定值，来实现降温。LED 制造商把降额曲线纳入其产品规格中。有关此类曲线，参见图 1。

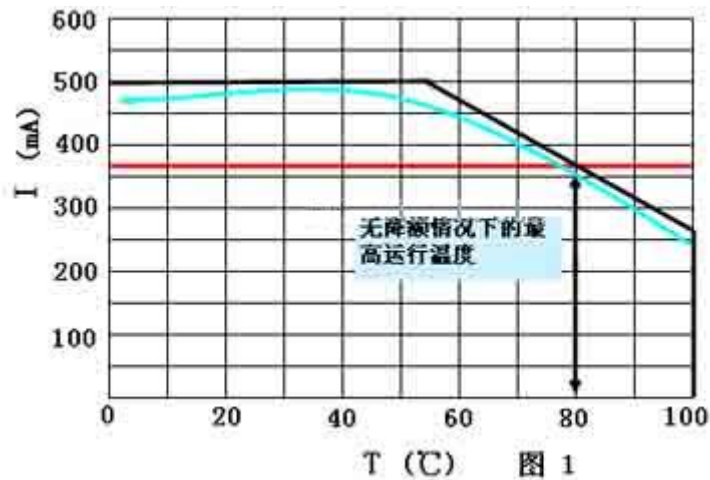


图 1 LED 降频曲线

利用无温度依赖性的电源运行 LED 存在弊端：在高温区域内，LED 则超出规格范围运行。此外，当处于低温区域时，照明源就由明显低于最大容许电流（参见图 1 红色曲线）的电流供电。如图 1 的绿色曲线所示，通过 LED 驱动电路中的正温度系数热敏电阻（简称 PTC 热敏电阻）来控制 LED 电流是一个重大改进。这至少可以带来下列好处：

*在室温下增加正向电流，从而增加光输出

*因为可以减少 LED 使用量，所以可以使用价格较低的驱动集成电路（简称 IC）乃至一个不带温度管理的驱动电路来节约成本

*实现无需 IC 控制的驱动电路设计，此电路亦可使 LED 电流随温度改变

*能够使用较便宜减额值较高安全裕量较小的 LED

*过热保护功能提高了可靠性

*带散热片的热机械设计更为简单

大多数 LED 用驱动电路形式具有一个共同点：即流经 LED 的正向电流是通过固定电阻进行设置（参见图 2）。一般说来，流经 LED 的电流取决于 R_{out} ，即 $I_{LED} \sim 1/R_{out}$ 。由于 R_{out} 不随温度而变，因此 LED 电流也不受温度影响。

将固定电阻换成随温度变化的电路，即可实现对 LED 电流的温度管理。下列图表阐明了如何使用 PTC 热敏电阻来改善标准电路。

• 示例 1：有反馈回路的恒流源

图 2 中电路 1 为常用的驱动电路。其恒流源包括一条反馈回路。当调节电阻两端的反馈电压达到因 IC 而异的 VFB 时，LED 电流就不变了。LED 电流因而被稳定在 $I_{LED} = V_{FB} / R_{out}$ 。

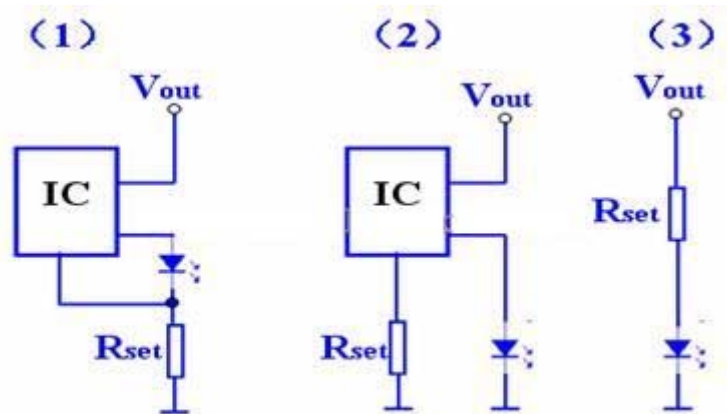


图 2 LED 的传统驱动方式

图 2 LED 的传统驱动方式

图 3 所示为上一电路改良型：此电路借由 PTC 热敏电阻，生成随温度变化的 LED 电流。通过正确选择 PTC 热敏电阻、Rseries 以及 Rparallel，此电路与专用驱动 IC 和 LED 组合相匹配。其中，LED 电流可经由下列方程式计算得出：

图 3 所示电路阐明了 LED 电流（参见图 3）的温度依赖性。与针对最高运行温度为 60 度的恒流源相比较，使用 PTC 热敏电阻后 LED 电流可在 0 度和 40 度之间提升达 40%，并且 LED 亮度也能提高同等百分比。

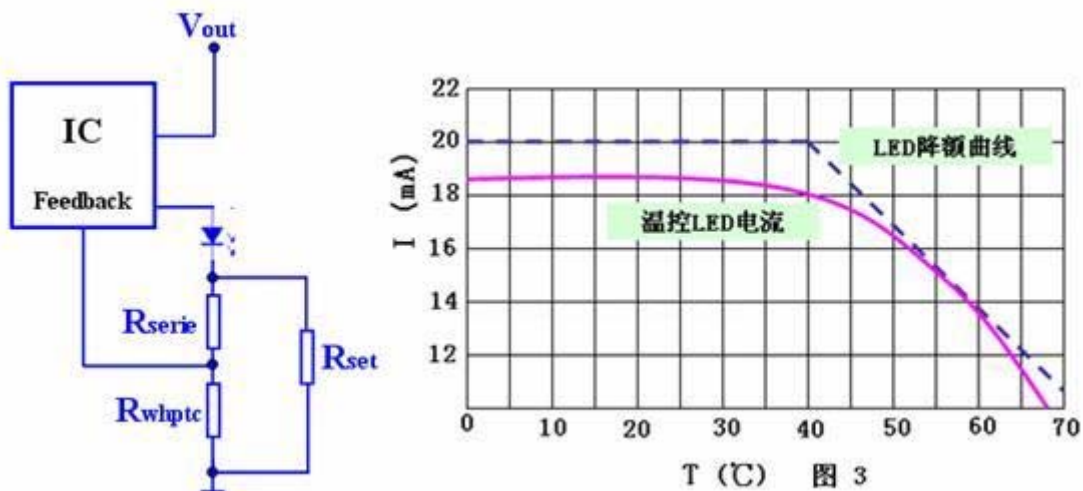


图 3 采用 PTC 热敏电阻的温度监测和电流降频

示例 2: 调节电阻与 LED 无串联的恒流源

图 2 所示电路 2 为另一常见的恒流源电路: 电流通过连接驱动 IC 的电阻得以确定。然而在这种情况下, 调节电阻并未与 LED 串联。 R_{set} 和 I_{LED} 之间的比率由 IC 规格明确。因此, 运用 $20K\Omega$ 的串联电阻和 TLE4241G 型驱动 IC, 最终产生的 LED 电流为 $30mA$ 。图 4 所示为标准电路改良型, 其中也含有一个 PTC 热敏电阻, 尽管此处采用 WHPTC 热敏电阻。在感测温度, 元件电阻可达 $4.7K\Omega$, 且容许误差值为 $\pm 5^\circ C$ (标准系列) 或 $\pm 3^\circ C$ (容许误差值精确系列)。

- 图 4 所示为随外界温度而变化的 LED 电流。固定电阻 R_{series} 容许误差范围小, 在低温时支配总电阻。只有在低于 PTC 热敏电阻的感测温度大约 $15 K$ 时, 由于 PTC 热敏电阻的阻值开始增加, 电流才会开始下降。在感测温度 (总电阻 $=R_{series}+R_{PTC}=19.5K\Omega+4.7K\Omega=24.2K\Omega$) 时的电流大约为 $23mA$ 。PTC 电阻在温度更高时急剧上升, 迅速引发断路, 从而避免因温度过高出现故障。

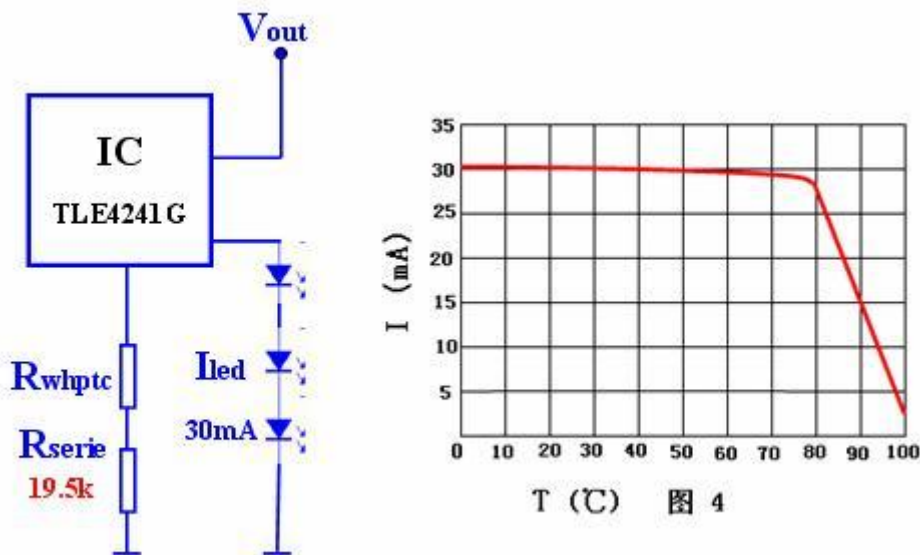


图 4 无分流测量之温度记录

示例 3: 无 IC 简单驱动电路

如图 2 所示电路 3, LED 也可在无驱动 IC 的情况下工作。图示电路是通过车用电池驱动单一 $200mA$ LED。稳压器生成 $5 V$ 的稳定电源电压 V_{stab} , 以避免电源电压出现波动。LED 在 V_{stab} 处运作, 电流则通过与 LED 串联的电阻元件 R_{out} 决定。在这类电路中, 通过下一则等式可算出独立于温度的正向电流, 在此等式中, V_{Diode} 是一个 LED 的正向电压:

另一做法是将 WHPTC 的径向引线式 PTC 热敏电阻以及两个固定电阻相组合后, 替代上述固定电阻, 如图所示。

由于 LED 电流的绝大部分流经 PTC 热敏电阻本身，因此需要选择一个较大的径向引线式元件。PTC 将因为流经电阻本身的电流而导致发热，因此会一直减少电流，无论环境温度为何（如图 5 所示）。并联两个或更多片式 PTC 热敏电阻会将电流分流，但此方案仍存在局限性。

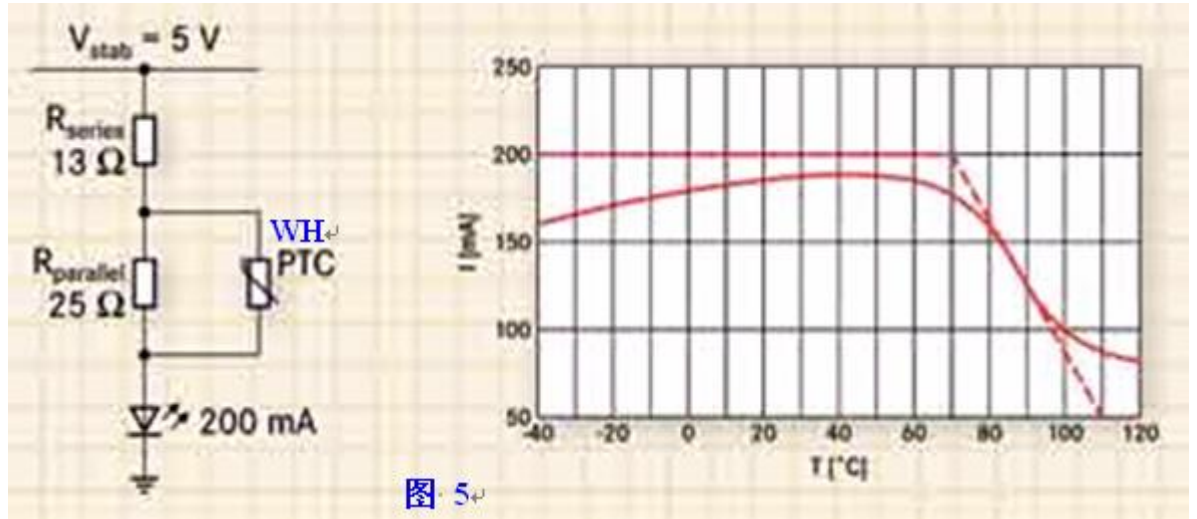


图 5 无需 IC 的温度补偿驱动电路

电流值主要是通过适当选择两个固定电阻来设置的。这两个电阻也在改进电路方面也起到重要作用，因为它们将产生的 LED 正向电流的允差保持在较低水平。这在正常工作温度范围内尤其重要，因为此时 PTC 热敏电阻本身的阻值允差仍较高。第二个并联固定电阻也能确保 PTC 不会在极端高温情况下彻底关闭 LED，因此，电流不会降至低于下列等式计算的所得值：

这项性能在例如汽车电子这样的应用中极其重要，因为安全要求不允许照明灯彻底关闭。

背景资料：LED 的温度依赖性

像所有半导体一样，LED 的最高容许结点温度不能超过，以免导致过早老化或者完全失效。如果结点温度要保持在临界值以下，那么外界温度升高时，最高容许正向电流则必须下降。不过，如果运用散热器，在特定的外界温度时正向电流可以增加。LED 的光输出随着芯片结点温度的升高而下降。上述情况主要发生在红色和黄色 LED，白色 LED 则与温度关系较小。光照效率和正向电流保持同步增长，不过，安装在结层和环境之间的 LED 所具备的高热阻率可以降低乃至逆转这种作用，这是因为随着结点温度的上升，发射光会降低。

此外，当结点温度上升且 LED 正向电压与温度保持同步增长时，发射光的主波长会以 +0.1 nm / K 的典型速率增长。各种白光 LED 驱动电路特性评比 1996 年，日亚化学的中村氏发现蓝光 LED 之后，白光 LED 就被视为照明光源最具发展潜力的组件，因此，有关白光 LED 性能的改善与商品化应用，立即成为各国研究的焦点。目前，白光 LED 已经分别应用于公共场所的步道灯、汽车照明、交通号志、可携式电子产品、液晶显示器等领域。由于白

光 LED 还具备丰富的三原色色温与高发光效率的特性，一般认为非常适用于液晶显示器的背光照明光源，因此，各厂商陆续推出白光 LED 专用驱动电路与相关组件。鉴于此，本文就 LED 专用驱动电路的特性与今后的发展动向进行简单阐述。 1 定电流驱动的理由

1.1 白光 LED 的光度以顺向电流规范

白光 LED 的顺向电压通常被规范成 20mA 时，最小为 3.0V，最大为 4.0V，也就是若单纯施加一定的顺向电压时，顺向电流会作大范围的变化。

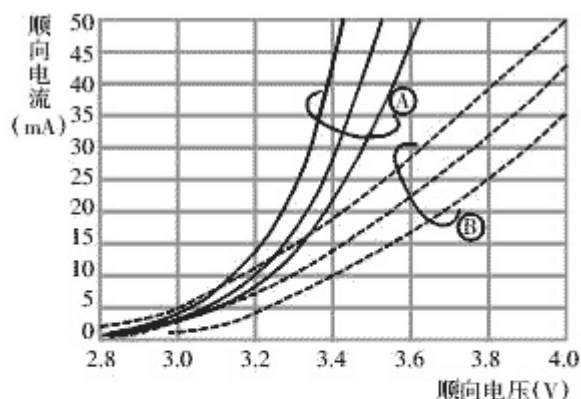


图1 六种随机取样白光 LED 的顺向电压与顺向电流特性

注：——三种随机取样,A厂白光LED的VF特性；
-----三种随机取样,B厂白光LED的VF特性

图 1 是从 A、B 两家 LED 企业的产品中随机取三种白光 LED 样品进行顺向电压与顺向电流特性检测的结果。根据检测结果显示，若利用 3.4V 顺向电压驱动上述六种白光 LED 时，顺向电流会在 10~44mA 范围内大幅变动。表 1 为白光 LED 的电气与光学特性。

表 1 白光 LED 的电气与光学特性(Ta=250C)

项目	符号	条件	最小值	标准值	最大值	单位	
顺向电压	—	—	—	3.6	4.0	V	
逆向电流	—	—	—	—	50	μA	
光度	等级 T	I _v	—	720	860	1000	med
	等级 S	I _v	—	500	600	720	med
	等级 R	I _v	—	360	430	500	med

注：①光度的量测误差±10%；

②日亚 NSCW455 白光 LED 的电气特性是以 I_v=20mA 条件测试时可以预估光度与色度,因此建议以定电流方式驱动

由于白光 LED 的光度与色度是以定电流方式量测的，所以，为获得预期的亮度与色度，通常是用定电流驱动。

表 2 光学坐标的等级

等级 a ₁				
x	0.28	0.264	0.283	0.296
y	0.248	0.267	0.305	0.276
等级 b ₁				
x	0.287	0.283	0.330	0.330
y	0.295	0.305	0.360	0.339
等级 b ₂				
x	0.296	0.287	0.330	0.330
y	0.276	0.295	0.339	0.318
等级 c ₁				
x	0.330	0.330	0.361	0.356
y	0.318	0.360	0.385	0.351

表 2 为光学坐标的等级 (rank) (IF=25mA, Ta=250C)。

1.2 避免顺向电流超越容许电流值

为确保白光 LED 的可靠性,基本上就是需要设法避免顺向电流超过白光 LED 的绝对最大设计值 (定格值)。

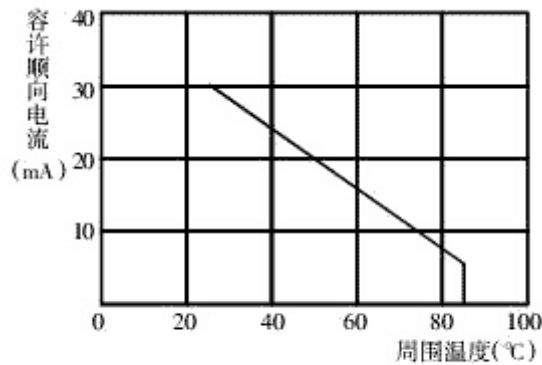


图 2 白光 LED 的绝对最大顺向电流设计值与周围温度的互动关系

图 2 中,白光 LED 的定格最大顺向电流为 30mA,随着周围温度的上升,容许顺向电流则持续衰减,如果周围温度为 50°C,通常顺向电流就不能超过 20mA。此外,利用定电压的驱动方式不易控制流入 LED 的电流值,因此就无法维持 LED 的可靠性。

- **2 白光 LED 的驱动方法**

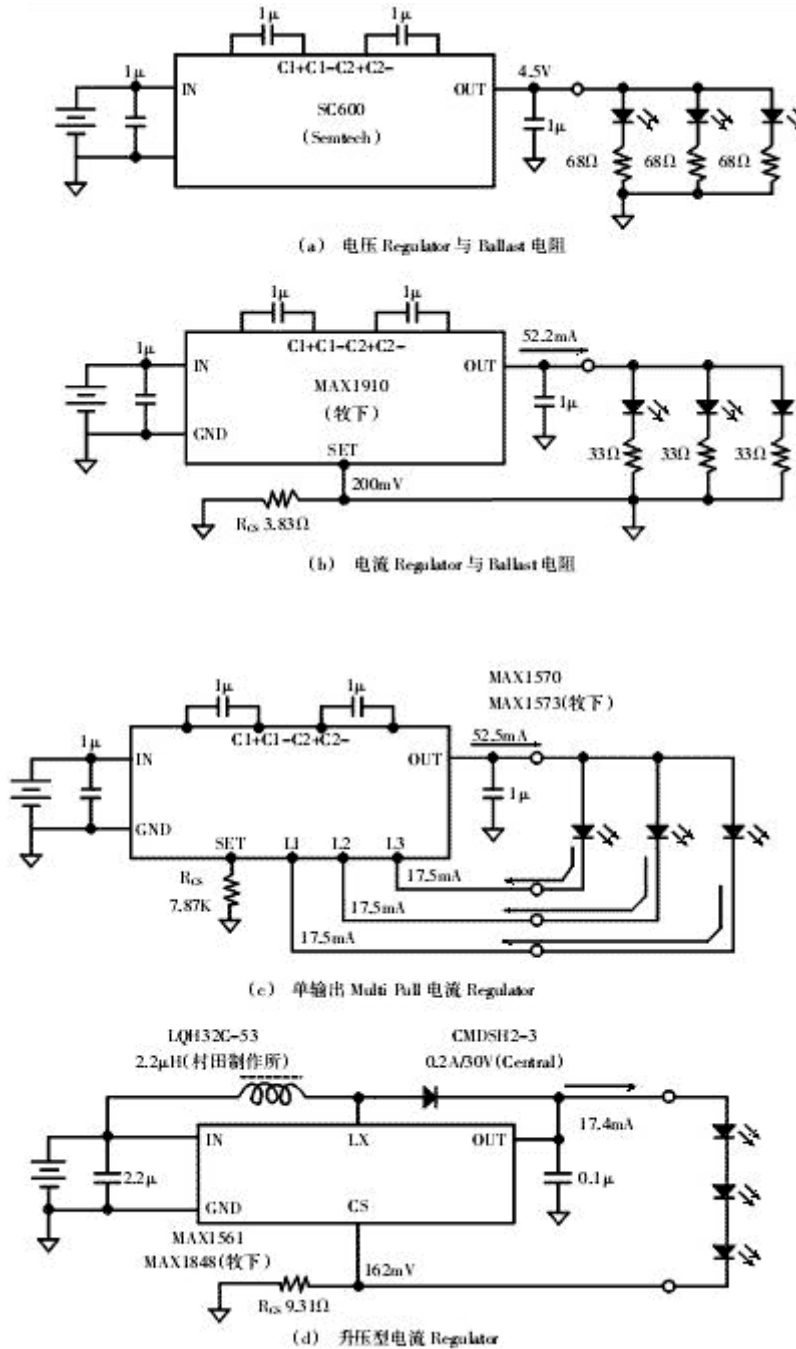


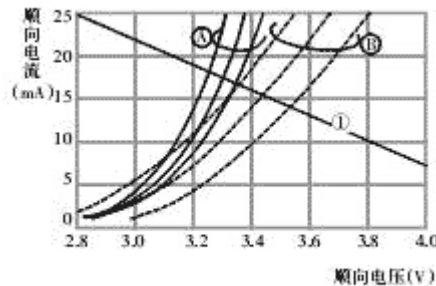
图 3 驱动白光 LED 常用的四种电源电路

图 3 是驱动白光 LED 常用的四种电源电路;图 4 是上述六种随机取样白光 LED 稳定后的 ReguLation 精度特性。

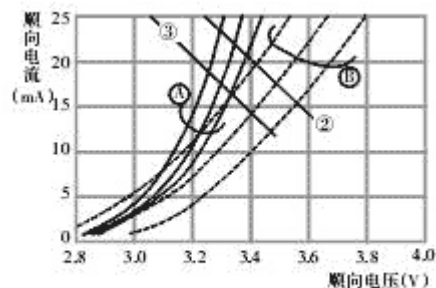
图 4 的测试结果显示, ReguLator 的负载特性出现在白光 LED 的 VF 角落上, 即图中的交叉点就是各白光 LED 的稳定动作点。

- **2.1 使用电压 ReguLator 的驱动方式**

图 3 (a) 的电路分别使用可以控制 LED 电流的电压 Regulator 与 Ballast 电阻, 这种电路的优点是电压 Regulator 种类丰富, 设计者可以选择的自由度较大, 而且与电压 Regulator、LED 的接点只有一点; 缺点是 Ballast 造成的电力损失会导致效率恶化。此外, LED 的顺向电流也无法获得精密控制。



(a) 电压 Regulator 与 Ballast 阻抗



(b) 电流 Regulator 与 Ballast 阻抗

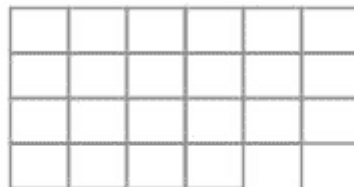


图 4 六种随机取样白光 LED 的 VF 特性
与控制 IC 的负载特性

注: ①输出 4.5V 的电压 Regulator+68Ω 的负载特性;
②、③输出 52.5mA 的电流 Regulator+33Ω 的负载特性;
④17.5mA LED 的负载特性

图 4 (a) 中可以看出, 随机取样六个白光 LED 的顺向电流, 从 14.2mA 到 18.4mA 分布范围非常广, 因此, A 厂商 LED 的 (平均值) 顺向电流高达 2.0mA。相比之下, 图 4 (b) 电路使用的 Regulator 虽然有小型、低成本的优点, 缺点是可能会无法满足性能与可靠性的要求, 也就是说本电路的实用性相对较弱。

2.2 使用定电流输出的电压 Regulator 驱动方式

图 3 (b) 的电路虽然可以使流入 LED 的所有电流稳定化, 不过为了匹配 (Matching) 各 LED 的电气特性, 电路中特别设置了一组 Ballast 电阻。

图 3 (b) 中的 MAX1910 属于定电流输出型的电压 ReguLator，虽然本电路使用同厂商、同批号 (Lot) 的白光 LED，获得了极佳的匹配性，不过，在使用不同厂商与批号的 LED 时，就会出现很大的特性差异分布。本电流 Regu-Lator 使用类似图 3 (a) 的方式控制驱动电流，不过它却可以使 BaLLast 电阻的消费电力降低一半左右。

图 4 (b) 的测试结果显示，流入六个随机取样白光 LED 的电流，从 15.4mA 到 19.6mA，变化范围非常大。因此，A 厂商与 B 厂商两者的 LED 是以平均 17.5mA 的电流驱动。此电路的缺点是 BaLLast 电阻造成的电力损失有残留之虞，而且又无法获得 LED 电流的匹配性；不过整体而言，本电路兼具动作特性与简洁性，所以具有相当程度的使用价值。

2.3 使用输出型的 MuLti PuLL 电流 Regu-Lator 的驱动方式

图 3 (c) 的电路可以使流入 LED 的电流各自稳定化，因此不需要使用 BaLLast 电阻，电流的精度与匹配性 ReguLator 则由各自的电流 ReguLator 支配。

图 3 (c) 中的 MAX1570 IC 可以使上述电流 ReguLation 达成 2% 标准的电流精度，与 0.3% 标准的电流匹配性等目标。

由 MAX1570 IC 构成的电流 ReguLator 为低 Drop Out Type，因此它的动作效率非常高。图 4 (c) 的测试结果显示，使用图 3 (c) 的驱动电路时，流入六个随机取样白光 LED 稳定化的电流为 17.5mA。

虽然 ReguLator 与 LED 之间需要四个连接端子，不过此电路不需要 BaLLast 电阻，所以可以有效抑制封装面积，因此非常适合应用在封装空间极为狭窄的小型液晶面板等领域。

- ### 2.4 使用升压型电流 ReguLator 驱动的方式

图 3 (d) 的电路是利用可以使电流稳定化的电感 (Inductor)，构成所谓的高效率 Step Up Converter。本电路的最大特点是 Feed Back ThreshoLd 电压，可以减少电流检测用电阻的电力损失。此外，LED 采用串联方式连接，所以流入白光 LED 的电流即使是在各种要求下，都能够与 LED 完全取得匹配。有关电流的精度基本上取决于 Regu-Lator 的 Feed Back ThreshoLd 精度，因此不会受到 LED 顺向电压的影响。

由 MAX1848 与 MAX1561 IC 构成的电流 ReguLator 的效率 (PLED/PIN) 分别是：三个 LED+MAX1848，87%；六个 LED+MAX-1561，84%。

Step Up Converter 的另一优点是 Regu-Lator 与 LED 之间需要两个连接端子，而且 LED 的使用数量不会受到 Step Up Converter 种类的影响，这意味着设计者会拥有更大的选择空间。因此，Step Up Converter 广泛应用在各种尺寸的液晶面板；电路的缺点是电感外形高度、组件成本偏高，有 EMI 辐射干扰。

3 结束语

以上介绍了白光 LED 常用的驱动电路，并通过实验方式深入探讨了各电路实际运行时的优缺点和特性。由于 LED 结构的限制，因此会有波长与驱动电流精度不易控制等困扰，随着白光 LED 背光模块应用需求的不断增加，如何改善上述波长与电流精度问题，同时降低驱动电路的制作成本，成为必须克服的问题。