

浴室湿度控制系统的研究

孙红艳, 张鹏

(徐州机电工程高等职业学校 信息工程系, 江苏 徐州 221011)

摘要:针对大多数公共浴池或者浴室中存在的湿气过大,容易让人产生胸闷、呼吸困难,甚至出现“晕堂子”现象,以及过度的湿气容易使建筑物及其内的家具使用寿命减少的情况,设计了一个浴室湿度控制系统。通过单片机控制,实现了湿度值显示和湿度报警;同时,能根据湿度值自动调节排气扇速度,实现浴室湿度的智能调节。

关键词:浴室湿度控制;单片机;智能调速

中图分类号: TP273.4

文献标识码: A

文章编号: 1674-7720(2012)22-0016-03

Design of bathroom humidity control system

Sun Hongyan, Zhang Peng

(Department of Information Engineering, Xuzhou Electrical and Mechanical Engineering Higher Vocational School, Xuzhou 221011, China)

Abstract: For most of the public baths or the bathroom, the presence of excessive moisture makes it is easy to get chest tightness and difficulty in breathing, even dizzyed, as well as the excessive moisture is easy to make the buildings and structures within reduce their working life, a bathroom humidity control system is designed. Through the single-chip control, it can realize the humidity display alarm, and intelligent humidity control by regulating exhaust fan speed intelligently according to the humidity.

Key words: bathroom humidity control; single chip microcomputer; intelligent speed control

随着人们生活水平的提高,浴室成了一个品位提升的放松场所。浴室内装修豪华,但其密封性越好,水汽多时越容易使人感到不舒服;并且过多的水汽,加上通风不好,对浴室的装修材料以及其中的家具、用具的使用寿命也有很大影响。通常在公共浴池中,当有人感觉不舒服时,还得去叫管理员开排风扇;在自家浴室里开排风扇,有时忘记将其关掉,既耗电又容易出现事故。本文设计了一个浴室湿度控制系统,控制浴室湿度值在一个适合的范围内。通过单片机控制湿度传感器,对湿度值进行监控,然后与设定值进行比较,以采取不同的措施控制排风扇的风速。同时,具有高报警功能,直到湿度值下降到设定值以下,则报警器停止,排风扇停止转动。通过串口与电脑连接,可以实时设置参数,实现浴室湿度的智能调节。

1 系统的硬件设计

浴室湿度控制系统的硬件设计主要包括以下几个模块:AT89S51 单片机模块、数据采集模块、报警模块、显示模块、排风扇控制模块、指示灯模块、按键模块以及电源模块^[1],如图 1 所示。

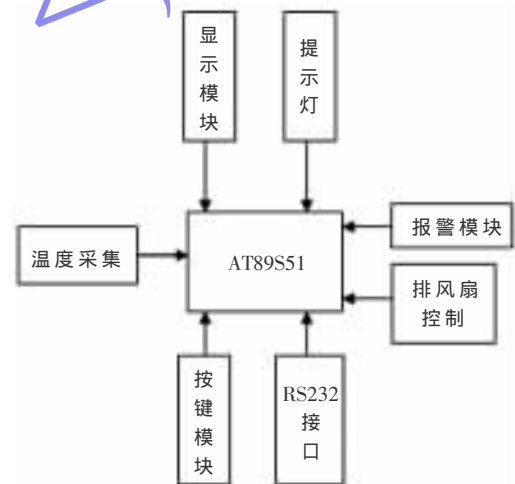


图 1 湿度控制硬件组成

湿度控制系统主要通过传感器采集数据,将数据送到单片机进行分析处理并显示,然后与设定值进行比较,进而实现排风扇的风速调节和报警功能;按键与指示灯共同组成工作状态与设定值的状态切换和指示;RS232 接口通过串口与电脑连接;显示模块用来显示湿度值和设定值。

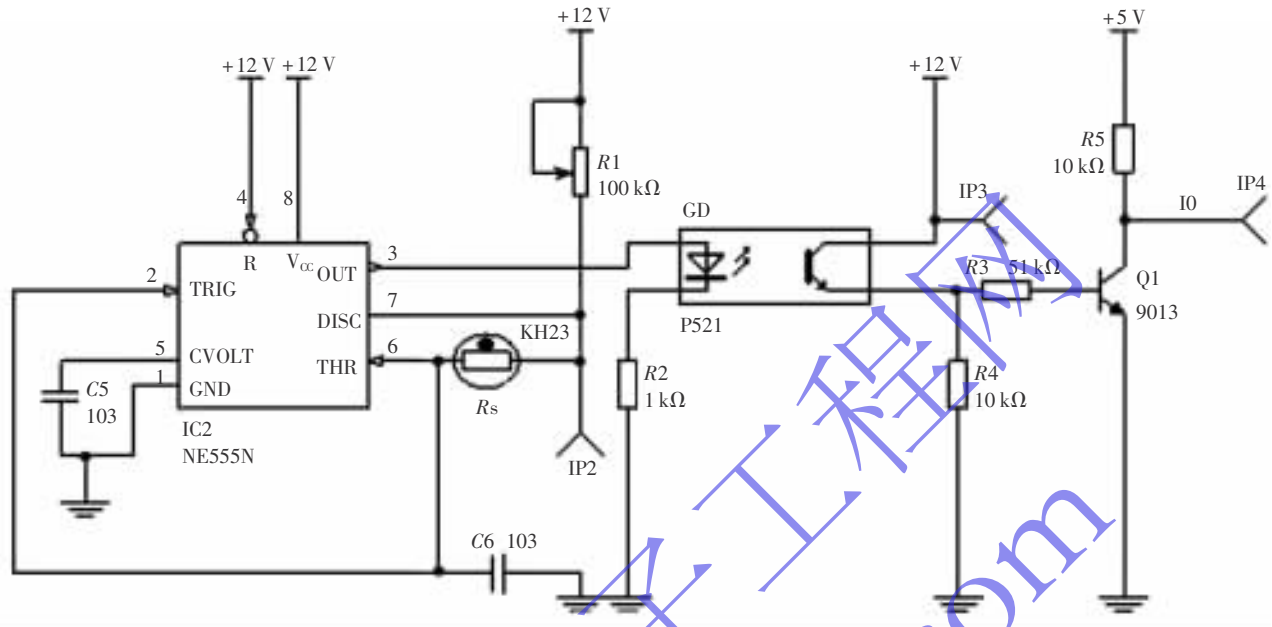


图 2 湿度数据采集原理

1.1 湿度数据采集

湿度数据主要通过湿度传感器来采集，本文采用的是湿敏电阻型传感器。湿敏电阻器是一种采用有机高分子材料的新型湿度敏感元件，具有感湿范围宽、响应迅速、抗污染能力强、无需加热清洗及长时间使用性能稳定可靠等诸多优点。湿敏电阻随湿度的增加，其阻值变小^[2]。

根据湿度不同，电阻发生变化，则经过 555 触发电路输出的频率信号变化。该信号经过光耦的光电隔离，然后通过放大电路输出，送到 AT89S51 单片机的 P3.4 口。湿度数据采集电路如图 2 所示^[3]。

1.2 设定值设定模块

通过湿度设定，可将浴室的湿度控制在一定的范围内，使人感觉舒适，同时延长浴室建筑材料以及家具的使用年限。模块设定主要通过键盘和电脑进行设置，当湿度变化较小时，可以通过键盘进行设置，按键 1 切换到设置状态，通过按键 3 增加湿度，按键 4 减少湿度；当洗澡中或洗澡后湿度过大时，可以通过电脑快速设置报警值，方便快捷。

1.3 显示模块

湿度值显示主要通过四位数码管显示，本文采用 SM420501 4 位共阴数码管，电路如图 3 所示^[1]。

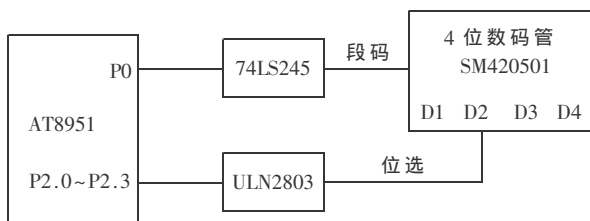


图 3 数码管显示原理

1.4 湿度报警控制模块

当湿度值超过设定的初始值时，蜂鸣器开始报警，且直流电机开始转动，带动排风扇转动除湿。当湿度值较小时，风速较小；当湿度值较大时，风速开始变大；当室内湿度降到设定值时，报警消除，电机停止转动。报警电路(如图 4 所示)接到 AT89S51 单片机的 P2.5 口，控制排风扇电路(如图 5 所示)接到 P2.4 口^[5]。

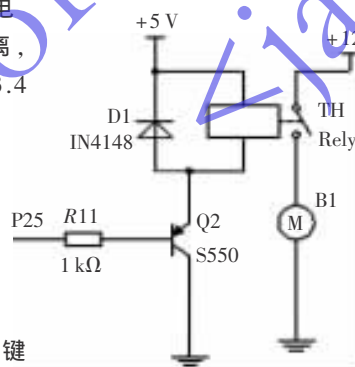


图 4 报警电路

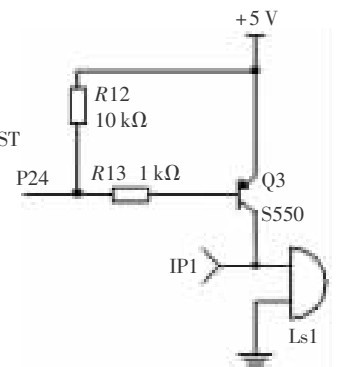


图 5 排风扇电路

2 系统的软件设计

本设计系统主要通过单片机来控制，编程语言通过单片机 C 程序来实现^[5]，主要实现数据采集、数据比较处理以及使单片机执行相应的措施。主程序流程图^[6]如图 6 所示，设置流程图如图 7 所示。

本设计通过单片机控制浴室内的湿度，能够实现根据环境湿度智能调节排风扇的开启与关闭及其转动风速，体现了控制系统的优越性。根据现场环境选择合适的设定值，可手动和电脑设置，方便快捷。本设计能够很好地解决浴室中湿气过大的问题，给人提供舒适的洗澡环境，同时保障设备在干燥的环境下正常运行，延长其

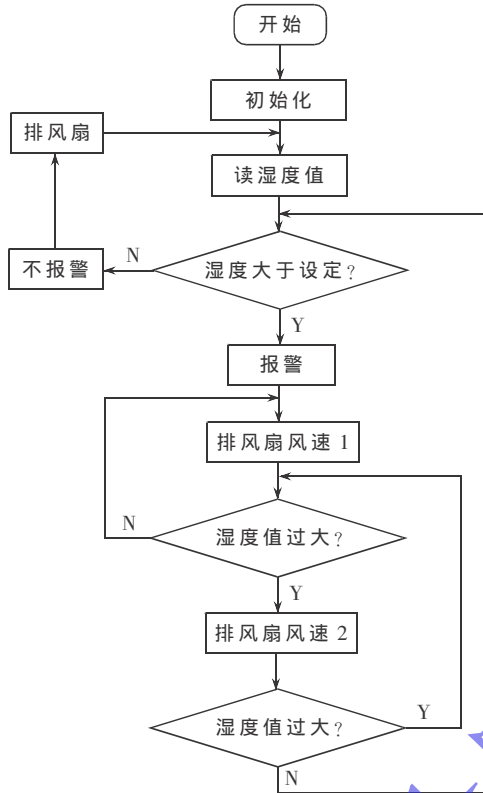


图 6 主程序流程图

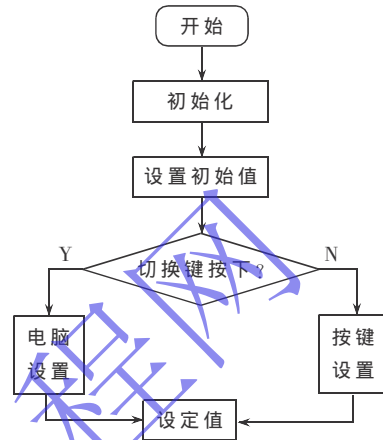


图 7 参数设置流程

使用年限和保持美观,因此有很好的实用价值。

参考文献

- [1] 万隆.单片机原理与应用[M].北京:清华大学出版社, 2010.
- [2] 徐天华,石星军.第三届中国功能材料及其应用学术会 议论文集[C].重庆:[出版者不详],1998.

- [3] 陈贵银.单片机原理及接口技术[M].北京:电子工业出 版社,2011.
- [4] 罗学恒.单片机实践与应用[M].北京:电子工业出版社 2010.
- [5] 陈桂友,柴远斌.单片机应用技术[M].北京:机械工业出 版社,2008.
- [6] 刘坤.51 单片机 C 语言应用开发技术大全[M].北京:人 民邮电出版社,2008.

(收稿日期:2012-08-27)

作者简介:

孙红艳,女,1983年生,讲师,硕士,主要研究方向:数 据库理论及应用。

张鹏,男,1984年生,讲师,硕士,主要研究方向:控制理 论与控制工程。