



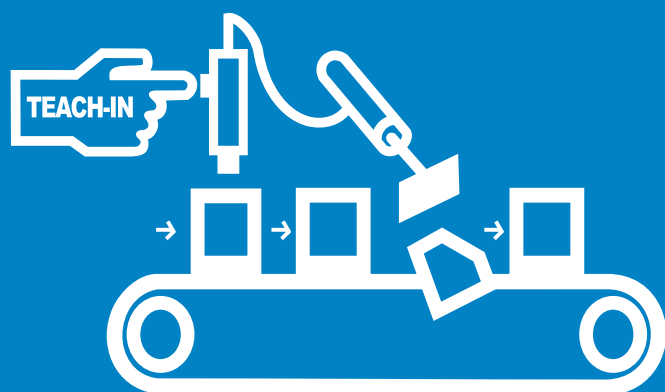
## Inspector 视觉传感器

德国施克传感器

# Inspector

## 致力于简单可靠 经济实用的工业视觉方案

Inspector的结构紧凑，操作简单，是机器视觉领域的一款高性价比产品。Inspector可以在任意位置和任意旋转角度检查产品的细节特征，例如外形轮廓、标签缺陷、生产序列号完整性等。检查的结果可以直接送到PLC和后续处理设备，或者通过以太网显示结果。



# Inspector

## 简单实用的视觉解决方案



### 您在寻找提高产品质量的途径吗？

机器视觉在自动化和质量监控的过程中，把人从高度重复性的工作中解脱出来，快速可靠的执行检查与监控的任务。SICK公司诞生于上个世纪40年代，一直致力于自动化领域的发展，在机器视觉领域有近30年的研发与现场应用经验。

Inspector作为其机器视觉家族中的新一代智能视觉传感，集光源、相机、图像处理、和以太

网输出等于一体，能在特殊的工业环境中实时的对目标进行检查。

Inspector是您自动化产线质量管理体系可靠的合作伙伴，能够作为工厂自动化的一部分独立运行。不论需要从产线的任意角度还是任意方向来检查您的产品，Inspector都保持了非常快的响应速度和可靠的检查结果，为您提高产品质量提供简单可靠的实现方案。

### 专为工业环境设计

Inspector在工业应用领域体现了极其优越的性能。依靠其可靠周到的设计理念以及具有IP67等级的金属外壳设计，Inspector在恶劣的工业自动化环境下也有非常优异和可靠的表现。基于智能优化和快速收敛的算法，Inspector为自动化工业生产线提供了非常快的响应速度。

### 应对不同的场合环境

解决视觉问题的前提在于能否获得优异的质量。Inspector具有两种型号，Standard版的Inspector保证了在纸质、塑料等材质表面都能获得高质量的图像；而Dome版独特的圆顶光技术保证在高反射率的特殊材质表面获取高对比度的图像。



# Inspector

## 基于工业应用的独特设计

作为一个长期致力于自动化领域的专业传感器公司，SICK熟知工业生产各部分，并积累了大量宝贵的现场经验。Inspector作为其新一代视觉传感器，为自动化领域的应用提供多达32重特征检查，并能够应对各种特殊的工业环境，为您提供一种简单、实用的工业视觉方案。



### 大范围抗产线抖动

为了应对产线抖动导致的被检测产品的距离变化，Inspector提供了 $\pm 20\%$ 的伸缩比例，保证了此距离范围内的产品都被可靠的检查。



### 全角度定位

在实际生产中，被检测物体通常会以不同方向进入视野范围，Inspector优异的全角度定位算法帮助您在 $360^\circ$ 范围内做产品的定位与检测。



# Inspector

## 基于工业应用的独特设计

### 满足自动化生产线的速度

Inspector内部强大的模板匹配算法,使最快速度超过200次/秒,足以满足自动化生产线对速度和效率的需求。



### 高亮面目标提取

DOVE版本Inspector采用了独特的圆顶光设计,保证了无论在光洁的金属表面还是其他高反射率的材质表面都能够获得可靠的检查结果。



### 简单易用功能强大的软件

Inspector采用SOPAS软件,集实时图像采集、特征分析、日志记录和结果输出显示等于一体,为您的视觉应用的设定过程提供向导式的服务。

- 1) 学习参考模版
- 2) 设定检测内容
- 3) 配置输入输出



# Inspector

## 行业与应用

### 包装行业

包装可谓无处不在,其中又以制药、食品、饮料等行业使用包装的频率最高,随着消费者对质量要求的不断提升以及生产线自动化程度的飞速发展,传统的人工检测方式正逐步被机器视觉检测取代。

Inspector作为一款特别适用于生产现场的机器视觉新产品,已经在食品饮料、烟草日化和物流医药等领域的生产和质量管控环节建立起非常多的成功应用。



### 标签及序列号检查

Inspector支持对金属、塑料、纸质包装上的标签位置、标签缺失及完整性进行检查;同时对生产日期及序列号的完整程度也具有很好的辨别效果。



### 泡罩物体检查

Inspector提供对塑料或金属包装(箔)中的药片完好性,有无缺损等项目进行检查识别;同时也适用于需要对消毒软包装中物品进行检查的场合。





## 外形及轮廓检查

Inspector能够快速对瓶盖的外形、位置、高度及完整性进行检查；通过轮廓的检查达到对物体的类型进行识别分拣的目的，剔除混入产品线的不同类型产品。



## 液位高度检查

Inspector能够对制药、日化以及饮料行业中透明容器内的液位高度进行识别，挑选出不在液位高度范围内的不合格品，从而提高产线的自动化程度，建立起可追溯的质量管理体系。



# Inspector

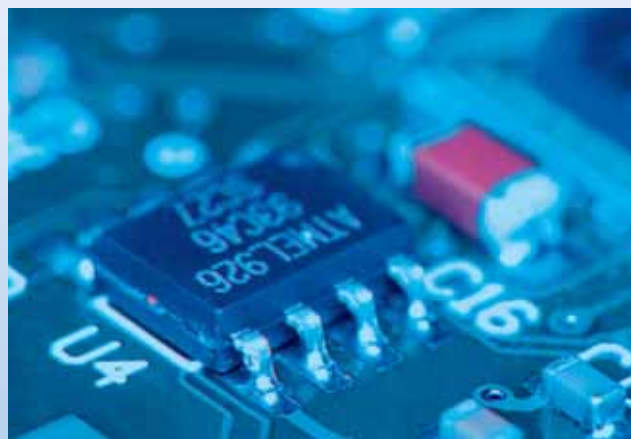
## 行业与应用



## 电子与机械行业

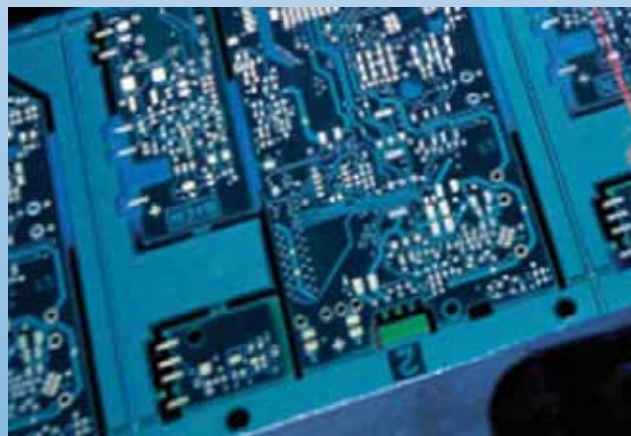
伴随着自动化程度的不断提升，电子行业对准确度和可靠性的要求也不断提高。

Inspector优异的性能非常适合这一行业的应用特点，已经大量应用在PCB的装配过程、太阳能电池板的塌边和卷边、碎屑、以及表面的缺陷和损伤检查中，并提供了非常可靠与稳定的检查结果。



## 元件检查

Inspector通过检查元件外观、标记、轮廓来区分有缺陷的产品或者混入产线的不同类型产品，同时也能识别元件序列号的缺失程度。



## 装配检查

Inspector能够识别机械加工和装配生产线上零部件螺丝、孔位，从而判断出不合格的工序并发出警示。





## 汽车及其零部件行业

汽车行业是综合性的制造和组装工业，且大量生产的零部件必须有稳定的质量和可靠的精密度。结合其本身对产量、质量和成本的要求，Inspector参与汽车及其零部件行业的生产、组装以及整车质量管控等自动化生产的其他环节，成为其值得信赖的监控管理专家。



## 零部件及工序检查

Inspector为汽车零部件种类识别、部件装配检查，孔位、螺母，安全弹簧等的有无检查，表面的缺陷检查都提供了非常可靠的应用。

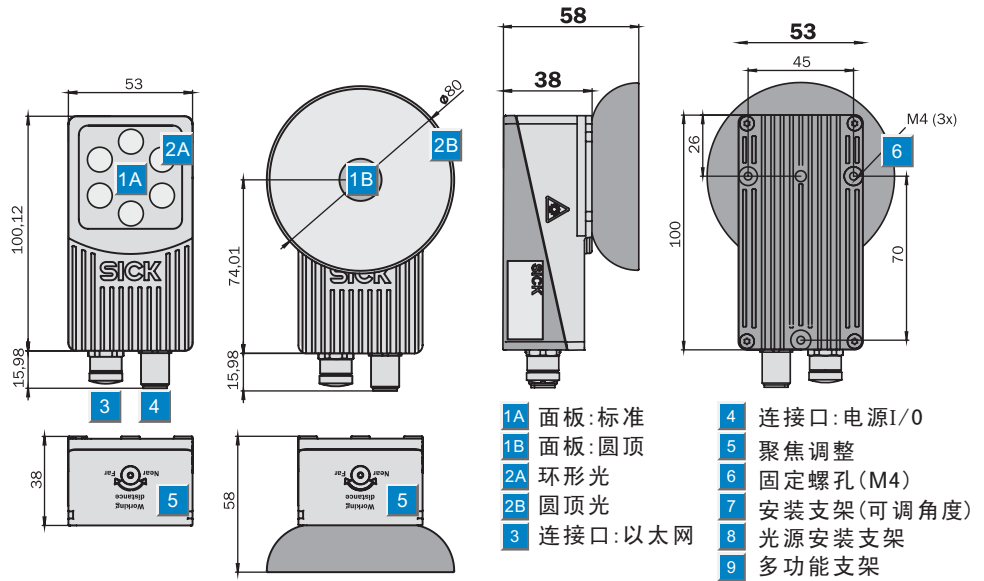


最佳工作距离  
50...200mm  
50mm

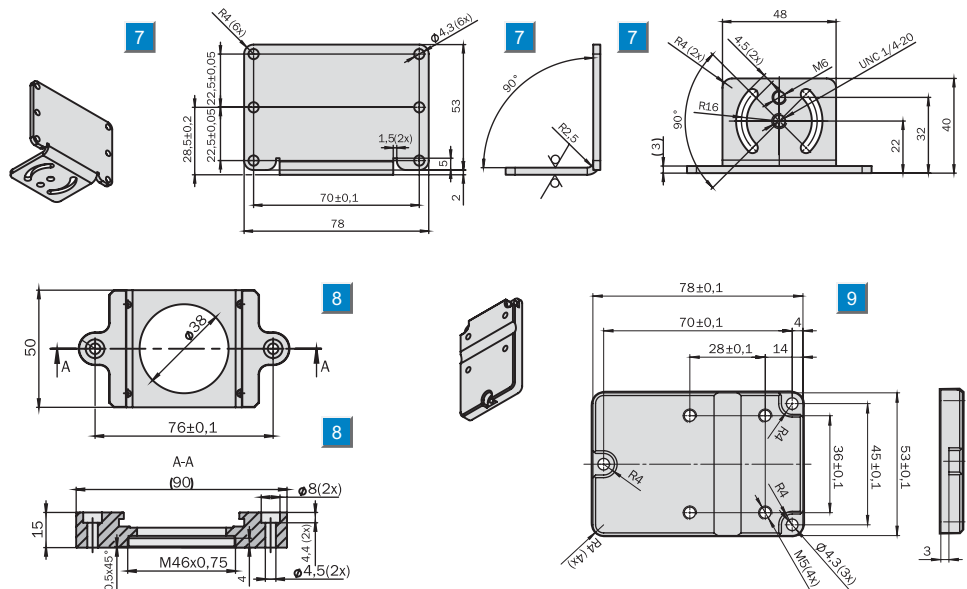
Inspector 视觉传感器

- 高速的局部特征检测
- 不依赖于被检测物体位置、角度的强大的模版匹配算法
- 多重特征检查
- 多参考目标设定
- 简单易用的软件平台
- 提供仿真、日志数据统计以及结果存储等功能
- 通过工业以太网实施监控管理

## 外观尺寸

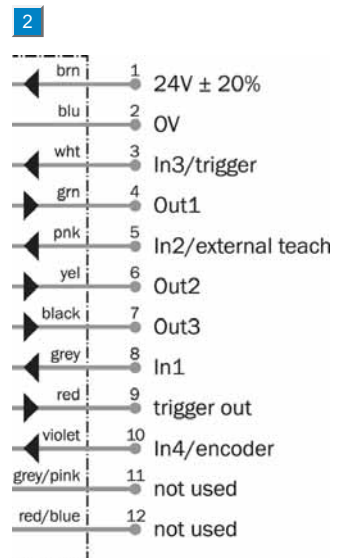
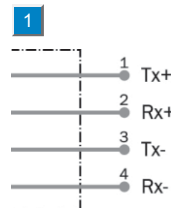


## 安装支架尺寸



## 连接口类型

- 1 以太网: M12, 4-pin, female
- 2 电源I/O M12, 12pin, male



技术资料		VSP I	1R111	1D111			
工作距离 / 视野范围 <sup>1)</sup>	50……. 200mm <sup>2</sup> / 20x20……. 72x72mm <sup>2</sup>						
	50mm/30x30mm <sup>2</sup>						
最多同时允许检查区域数量	32个/每个参考目标						
参考目标数量	16						
附加功能	日志, 仿真, 存储						
分辨率	384x384						
光源	6个高功率的环形光LED						
	圆顶光						
电源	24V ± 20%DC						
-纹波电压	<5Vpp						
-电流功耗	<450mA (空载)						
开关量输出	24V						
-目标缺失; 细节特征不合格; 全部合格							
-输出电流	100mA						
-响应时间	≥10ms						
外部光源触发电平	5V TTL						
开关量输入	24V						
-外部触发							
-编码器							
-外部自学习							
-参考目标量选择							
接口类型	以太网						
环境温度	工作温度: 0-45°C 储存温度: -20°C~70°C						
外壳材料	金属						
防护等级	IP67						
重量	350g						
	400g						
抗冲击强度	单次15g/6ms						

1) 内置光源的最佳工作距离和视野范围。

订货信息			
Inspector视觉传感器		附件	
型号	订货号	型号	订货号
VSPI-1R111	1042779	DOL-1212-G02MA Cable 2 meter, M12	6036555
VSPI-1D111	1044038	DOL-1212-G05MA Cable 5 meter, M12	6036556
		SSL-2J04-G03ME Cable 3 meter, RJ45	6029630
		SSL-2J04-G05ME Cable 5 meter, RJ45	6035389
		SSL-2J04-G10ME Cable 10 meter, RJ45	6030928
		T-coupler12/12/8P.M12x1	6034950
		Universal Arm	2029022
		Inspector Angle Bracket	2045167
		Inspector Light/Filter Adapter	2045397
		Inspector Universal Adapter	2045400

# 产品系列

## 工业传感器

我们品种齐全的传感器系列产品可以为任一自动化领域提供应用解决方案，即使在恶劣的条件下仍能可靠地对各种不同形状、表面颜色、光洁度的目标物实现检测，及对计数、定位、距离、位置实现精确的测量。



## 工业安全保护系统

全面保障人员和机械的安全！作为在传感器技术领域的专家，SICK是最早开发和制造可在危险区域提供保护的产品的先驱。对使用危险设备例如冲床或机器人之间人行通道，提供围绕人身安全防护及保安的解决方案。



## 自动化辨别系统

我们依照最新的标准，创新自动化识别系统和激光测量系统，使它极其可靠地于短暂的阅读时间内完成包括识别、处理、分类和容量测量。



## 流程控制系统及分析仪器

由 SICK MAIHAK 根据各种标准及应用，提供过程测量和分析的仪器及服务，解决系统控制、定量，优化过程控制和监测物资流程。



7082821.0812 中文译本 内容如有变更，恕不另行通知

广州市施克传感器有限公司  
中国广州市越秀区天河路45号  
之二天伦大厦24楼  
电话：020-38303155  
传真：020-38303350  
网址：www.sick.net.cn

Guangzhou Head Office:  
24/F, Talent Center, No.45 Tian He Road,  
Guangzhou, China  
Tel: 020-38303155  
Fax: 020-38303350  
Postal Code: 510075  
E-mail: info.china@sick.net.cn

北京分公司  
中国北京市朝阳区光华路12A号  
科伦大厦A1212室  
电话：010-65812283/5/7  
传真：010-65813131  
网址：www.sick.net.cn

Beijing Branch Office:  
A1212, Kelun Tower, 12A Guang Hua Road,  
Chaoyang District, Beijing, China  
Tel: 010-6581 2283/5/7  
Fax: 010-6581 3131  
Postal Code: 100020  
E-mail: gbj@sick.net.cn

上海分公司  
中国上海市浦东新区民生路1403号  
上海信息大厦1603-1605室  
电话：021-33926500/11/22/33  
传真：021-33926566  
网址：www.sick.net.cn

Shanghai Branch Office:  
Room 1603-1605, Shanghai Information Tower,  
No. 1403, Minsheng Road, Pudong New Area Shanghai, China  
Tel: 021-3392 6500/11/22/33  
Fax: 021-3392 6566  
Postal Code: 200135  
E-mail: gsh@sick.net.cn

客户服务专线：020-3830 3223

传真：020-3830 3303 / 3830 3250

技术咨询热线：020-3830 3155-251