

照明

1. 介绍	1
2. 照明系统的类型	4
3. 照明系统的评估	16
4. 提高能源效率的机会	31
5. 方案选项列表	40
6. 工作表	40
7. 参考文件	40

1. 介绍

本节对照明和各种基本技术以及有关照明工业中使用的定义的背景进行简要说明。

1.1 背景

从文明之初一直到近代，人类只通过火力来发电，虽然它除光以外，不仅仅是一种热源。在21世纪我们依然利用相同的原理通过白炽灯来发光发热。直到最近的几十年，照明产品才变得更高档一些，种类也更丰富一些。据估算，照明的能耗占到整个商业写字楼总能耗的20-45%左右，占到整个工业工厂总能耗的3-10%。大多数工业和商业能源用户都意识到了照明系统中的节能问题。通常有很少的一点资本投入和一些常识就可以大大地节约能源。用金属卤素或高压钠来代替水银蒸汽或白炽源能节约能源成本，并提高亮度。安装和维持光控、时钟和能源管理系统会节约大量的能源。但是，有时候，为实现预定节能目的有必要考虑照明设计改造。

1.2 光的基本原理

光只是在空间中散布的各种电磁波的一部分。这些波既有频率也有波长，不同形式的能源在电磁谱上的频率和波长也不同。

由于以下各种现象，物体发光。

- 白炽固体和液体被加热到1000K的温度时就会发出可见射线，随着温度的升高，射线的密度在不断地增加，看起来也更白。
- **电荷：**当电流通过气体时，原子和分子发出射线，射线光谱就是存在的元素的特性。

- **电子发光：**当电流通过半导体或无机发光材料时，也会产生光。
- **光致发光：**一个波长的射线被吸收，通常是由固体吸收，而在另一波长时又被再次发射，当再次发射的射线可见时，这种现象就被称为“荧光”或“磷光”。

如图1所示，在电磁谱上可以看到的可见光只是在紫外光（UV）和红外线能源（热）之间的一个很窄的波段。这些光波能够刺激眼睛的视网膜，导致视觉上的感受，被称为视觉。因此，视觉需要功能性的眼睛和可见光两个因素。

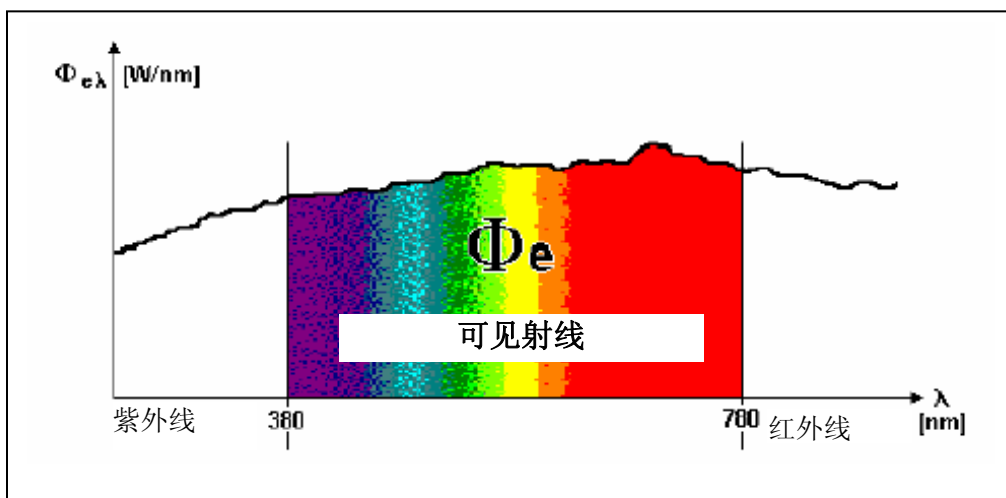


图 1. 可见射线
(能源效率局，2005 年)

1.3 定义和常用术语

流明：是光通量的单位，含一坎得拉统一光密度的点源一单位立体角内发射的通量。一通量为平方米的流明。一流明（lm）相当于符合一个“标准观察者”眼睛反应的所衡量的瓦特的量度。1 瓦特=在 555nm 波长时的 683 流明

安装负荷的功率：这是一个在内部一般照明情况下每电路瓦特在水平工作面所提供的平均照度。

安装负荷功效率：这是目标负荷功效率与安装功率的比值。

照明器具：照明器具是一个完整的照明装置，由一个或多个灯泡与及可分配光、定位和保护灯泡以及将灯泡与电源连接的部分组成。

勒克斯：这是衡量表面照度的公制单位。平均照度是在指定面积下具体点测量的勒克斯的平均值。1 勒克斯生于 1 流明/平方米。

安装高度：在工业平台上装置和灯的高度。

电力能源设备：照明

额定发光功效：灯泡额定流明输出与额定功率损耗之间的比值，单位：流明/瓦特。

空间指数：这是与整个空间的平面衡量与工作台和装置平台之间高度相关的一个比率。

目标负荷功效：被认为实现了最好功效的安装负荷功效的值，单位lux/W/m²。

单位系数（UF）：这是光发出的到达工作平台的光勒克司的比率。是衡量照明计划的有效性的。

光密度和通量：

光密度的单位I是坎得拉（cd），也叫国际烛光。1流明等于半径为一米的球面在1坎得拉各向同性的光源（在各个方向平均发射）在球心时每平方米（m²）的光通量。半径为r的球的面积为4πr²，半径为1米的球的面积是4π m²，由1cd源发射的总光通量就是4πlm。一个密度为I的球状光源发射的光通量就是：

$$\text{光通量 (lm)} = 4\pi \times \text{光密度 (cd)}$$

勒克司和流明之间的差别在于，勒克斯考虑了光通量扩散的面积。1000流明，集中在1平方米的面积上，以1000勒克司的照度明亮了这一面积。同样1000流明，扩散到10平方米，产生的照度就低得多，只有100勒克司。

平方反比定律

平方反比定律定义了一个点光源亮度和距离之间的关系，单位面积的光密度与到这点的距离的平方成反比（主要是半径）。

$$E = I / d^2$$

式中，E = 照度, I = 光照密度, d = 距离
有时利用该等式的另一种形式会更方便：

$$E_1 d_1^2 = E_2 d_2^2$$

距离是从测试点到第一个发光表面----一个干净灯泡的灯丝或者磨砂灯泡的玻璃罩，来计算。

例子：如果一个人测量了一米处的照度为10.0 lm/m²，那么在了一半距离处的能量密度是多少？

解答： $E_1 m = (d_2 / d_1)^2 * E_2$
 $= (1.0 / 0.5)^2 * 10.0$
 $= 40 \text{ lm/m}^2$

色温

色温用开氏温标（K）来表示，是灯本身的颜色和它所发出的光的颜色。想象一个被稳定加热的钢块，加热到发出橙色光，然后发出黄色一直到“白炽”色。在加热过程的任何时刻，我们都能用开尔文测量金属的温度（摄氏度+273），并将该值赋给它所发出的颜色。这就是光温度背后的理论基础。对于白炽灯来说，色温是“真”值，对于荧光灯和高强度照明灯（HID）来说，这个值是个近似值，因此叫做相关色温。工业中，“色温”和“相关色温”通常可交替使用。灯的色温使它们看起来是“暖”、“中性”或者“冷”光源。一般来讲，温度越低，光源越暖，反之亦然。

演色

光源准备转变为表面颜色的能力可以用色演性指标（CIE）方便地进行量化。这个指标是用与测试灯相关的灯来复制在100分时给出的一致测试颜色完全一致的准确性来确定的。CIE指标有一些局限性，但是光源性色演性能最广为接受的量度。

表1. 色演组的应用（能源效率局，2005年）

色演组	CIE平均色演性指标 ^(Ra)	一般用途
1A	Ra > 90	需要有精确色演的用途，如彩色印刷检查。
1B	80 < Ra < 90	需要准确调色或为了外表的符合要求有好的色演的地方，如显示照明
2	60 < Ra < 80	当需要适度色演时
3	40 < Ra < 60	当色演不太重要但是又不能有明显颜色差的时候
4	20 < Ra < 40	当色演根本不重要并且明显颜色差也可以接受的时候

通常存在着一种误解，认为色温与色演都是描述灯的同性质。再一次说明，色温是描述光源的颜色的，从光源发出光，色演是描述光是怎么赋予物体颜色的。

2. 照明系统的类型

本节讲述照明系统的各种类型及元素。

2.1 白炽灯（GLS）

白炽灯是一个“灰体”，有选择性地发射射线，大部分射线都落在可见区域。灯泡内真空或有气体填充。虽然这样防止了钨丝的氧化，但却阻止不了蒸发。灯泡发黑就是蒸发的钨丝在相对温度低的灯泡表面冷凝而造成的。填充惰性气体，可以抑制蒸发，分子量越大，就越能成功抑制。对于正常的灯来说，一般使用按9/1混合的氩氮混合气体，因为其成本较低。氦或氙只用在特殊应用中，如小灯泡有助于抵消增加的成本环形灯以及性能很重要的灯。

气体填充会导出灯丝上产生的热，所以低传导性也很重要。气体填充灯通常与导线中的保险线相连。一个小断路可以产生电荷，导致很高的电流。灯丝断裂是灯生命的正常终结，次级电路保险丝不容易损坏。

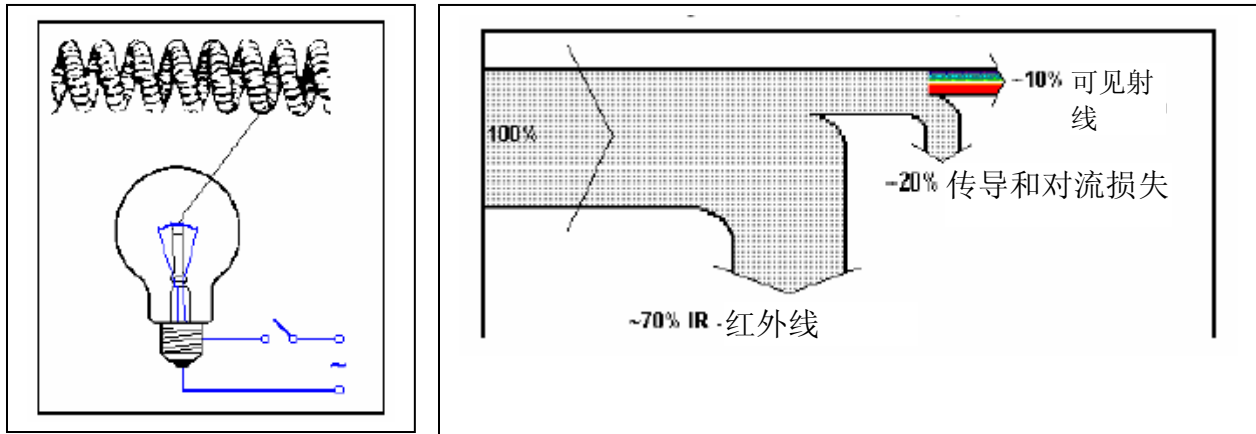


图 2. 白炽灯和白炽灯的能量流表（能源效率局，2005 年）

特点

- 功效 - 12 流明/瓦特
- 色演指标 - 1A
- 色温-暖度 (2,500K - 2,700K)
- 灯的寿命 - 1-2,000 小时

2.2 钨—卤素灯

卤素灯是一种白炽灯，里面也有钨丝，与通常在家里使用的白炽灯一样，只是灯泡里充的卤素气。钨原子从热灯丝上蒸发，再到达灯泡上温度较低的灯壁。钨原子、氧原子和卤素原子在灯壁上结合，形成卤氧化钨分子，灯壁温度使卤氧化钨仍保持蒸汽状态。分子运动到热灯丝，热灯丝将其分开。钨原子再在灯丝较冷的区域重新凝结---并不是恰好在他们蒸发发生的地方，当温度骤降时，在钨丝和钨导线连接的地方会发生断裂。

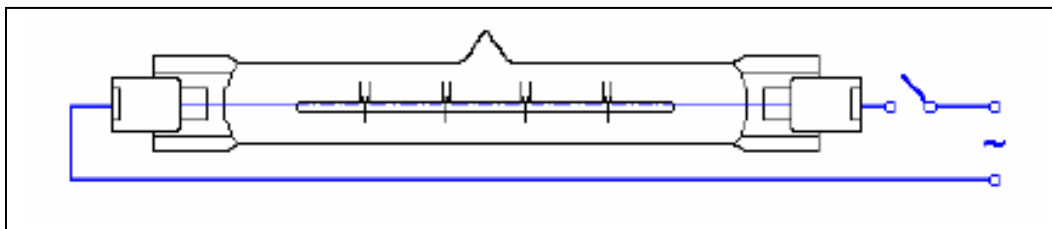


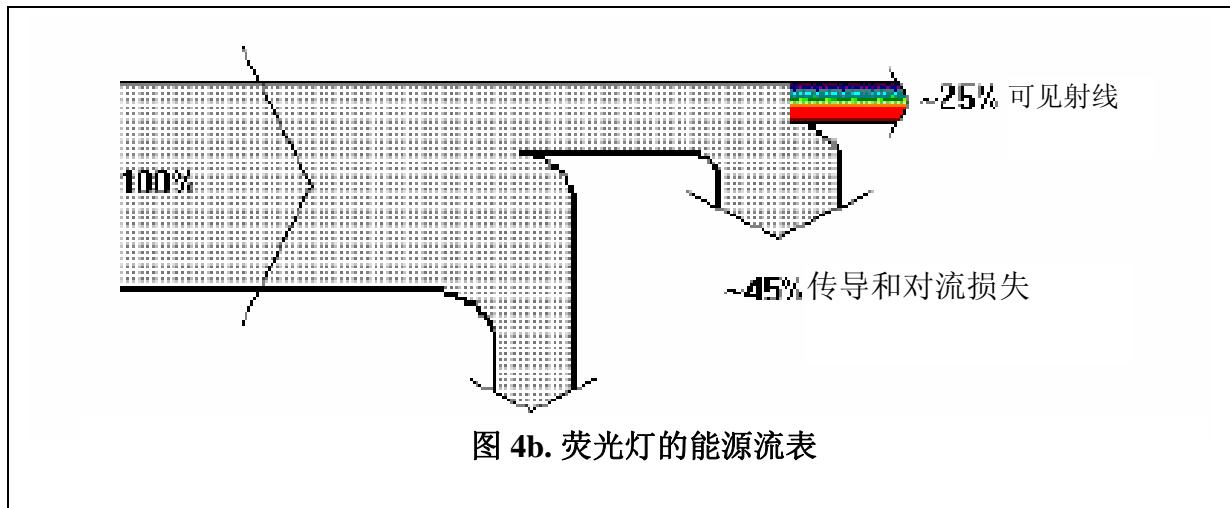
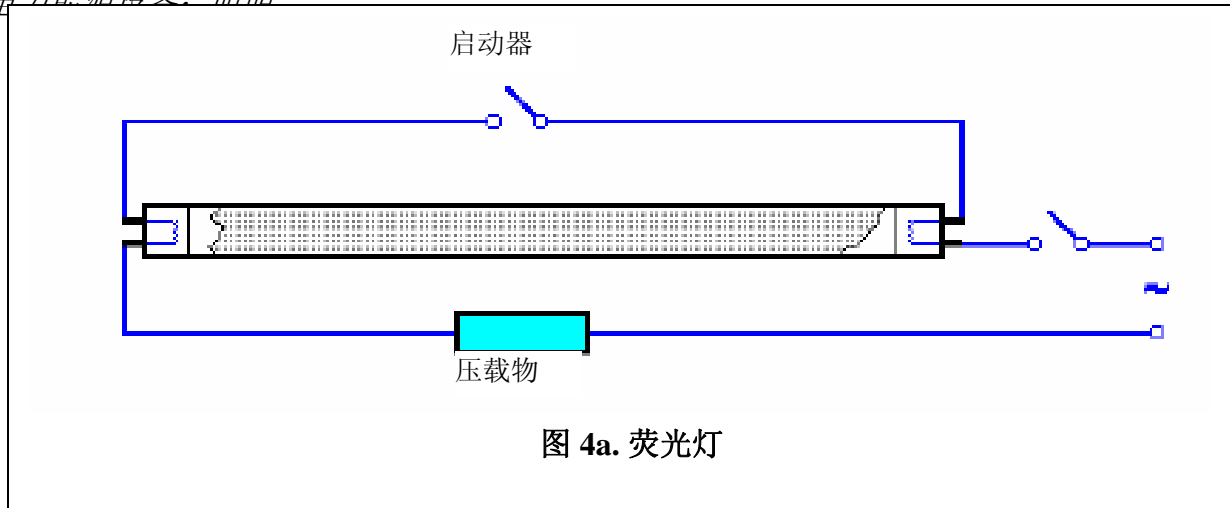
图 33 钨卤素灯

特点 <ul style="list-style-type: none">▪ 功效 – 18 流明/瓦特▪ 色演指标 – 1A▪ 色温 – 暖色 (3,000K-3,200K)▪ 灯的寿命 – 2-4,000 小时	
优势 <ul style="list-style-type: none">▪ 更紧密▪ 寿命更长▪ 更亮▪ 光的颜色更白（高色温）	劣势 <ul style="list-style-type: none">▪ 成本高▪ IR增大▪ UV增大▪ 处理问题

2.3 荧光灯

2.3.1 荧光灯的特点

荧光灯的功率是标准白炽灯的5倍，寿命是标准白炽灯的10-20倍。向气体或金属蒸汽通电会在一定的波长根据化学成分和气体压力而产生电磁射线。荧光灯管内的水银蒸汽的压力很低，并且将发出少量的/蓝色/绿色射线，但是主要还是波长在253.7nm和185nm的紫外线。



玻璃壁中内部有一层很薄的磷涂层，选择来吸收紫外线和在可见区域内发送紫外线。这个过程功率大约为50%。荧光灯管是“热阴极”灯，因为阴极加热是启动过程的一部分。阴极是带有一层碳酸钡的钨丝。当加热时，这层碳酸钡会产生额外的电子，有助于启动电荷。该发射层不能被过分加热，因为这样会减少灯的寿命。灯采用的是碱石灰玻璃，它传导紫外线的功能很弱。水银的量很少，一般是12mg。最新的灯泡采用的是汞合金，水银的用量接近5mg，优化了水银压力，使温度范围更广泛。这也有助于外部照明及用于高密度车灯装置。

2.3.2 如何区分T12、T10、T8和T5荧光灯？

这四种灯的直径不同（直径范围从T12的1.5英寸即12/8到T5的0.625英寸或5/8英寸）。功率是区分这几种灯的另一个方面。T5和T8灯提供的功效比40瓦的T12灯要高5%，所以是新安装的最受欢迎的选择。

2.3.3 温度效应

对于荧光灯来说，当环境温度在20°C到30°C之间时可以达到最佳效率。低于这个温度范围会使水银压力降低，也就是说产生的紫外线能量就少，因此作用在磷上的紫外线能就少，

产生的光也少。高于这个温度范围使产生的紫外线波长有所偏离，因此光的输出也就减少了。总体效应是高于或低于最佳环境温度范围都会使输出的光减少。

特点

卤素磷酸盐

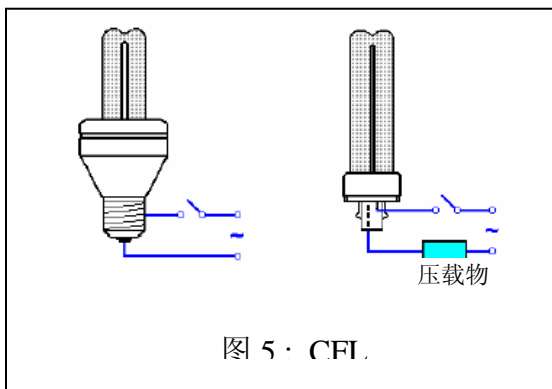
- 功效- 80 流明/瓦特 (HF的效率可提高 10%)
- 色演性指标-2-3
- 色温- 任意
- 灯的寿命 - 7-15,000小时

三基色

- 功效- 90流明/瓦特
- 色演性指标-1A-1B
- 色温- 任意
- 灯的寿命 - 7-15.000小时

2.3.4 省电荧光灯

最近的省电荧光灯为荧光光源开辟了全新市场。这种灯可以设计更小的照明灯具，可以和市场上圆形或方形的照明器具里的白炽水银蒸汽一起完成。市场上的产品有带内置控制 (CFG) 或单独控制 (GFN) 两种。



特点

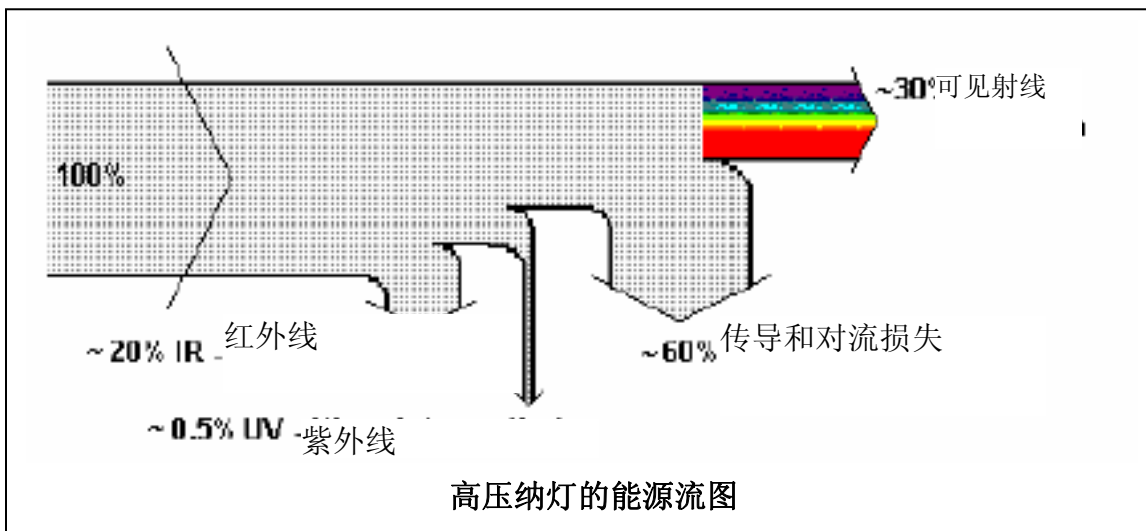
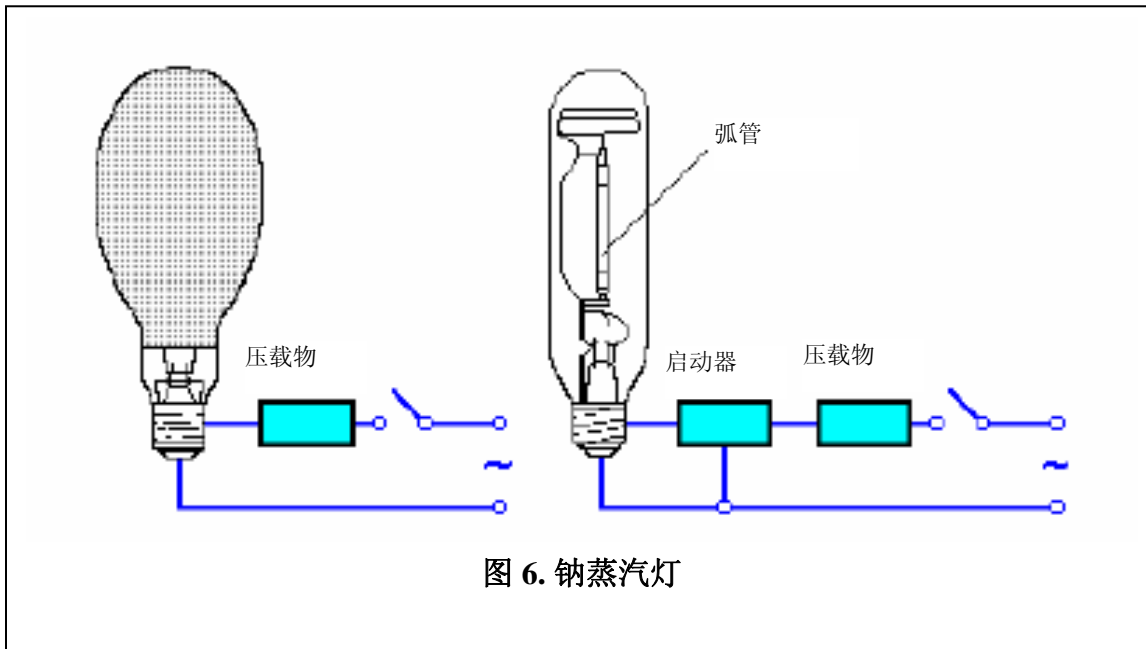
- 功率 - 60 流明/瓦特
- 色演性指标 - 1B
- 色温- 暖色和中性
- 灯的寿命- 7-10,000小时

2.4 钠灯

2.4.1 高压钠灯

高压钠灯 (HPS) 在室外及工业上被广泛应用。其较高的功效使其在各中应用中成为了比金属卤素灯更好的选择，特别是当色演并不重要时。HPS灯不同于水银和金属卤素灯，因

为它们不含有启动电子，负载电路包含一个高压电子启动器。弧光灯管是由陶瓷材料组成的，可耐受高达2372F的高温，这种灯内部充满了氙气，有助于激活弧光以及钠和水银气的混合物。



特点

- 功效- 50 - 90 流明/瓦特（较好的CRI，功率较低）
- 色演性指标 - 1 - 2
- 色温 - 暖
- 灯泡寿命- 24,000小时，优秀的流明保持性能
- 暖 - 10 分钟，热击- 60秒内
- 在高温高压下的钠会发生强烈的反应
- 含有1-6英寸的钠和20mg水银
- 填充的气体为氙气。气体量的增加会使水银减少，但是会使很难启动。
- 弧管包含在外部灯泡，灯泡外有传播层，缓解刺眼度。
- 压力越高，波段越宽，CRI越好，功率越低。

2.4.2 低压钠灯

尽管低压钠灯（LPS）与荧光系统相似（因为荧光也是低压系统），他们一般包含在HID系列中。LPS灯是最成功的光源，但是他们的光质量是所有类型的灯中最差的一个。作为单色光源，所有的颜色在LPS源下都是黑色、白色或者少许灰色。LPS灯的瓦数在18-180之间。LPS灯的用途一般限于室外应用，如保安或街道照明及室内光的质量并不重要（如壁灯）的低瓦应用，许多城市都将他们用于道路照明。

特点

- 功率 - 100 - 200 流明/瓦特
- 色演指标- 3
- 色温 - 黄色 (2,200K)
- 灯的寿命- 16,000 小时
- 预热 - 10分钟，热击-3分钟

2.5 水银蒸汽灯

水银蒸汽灯是最古老的一种HID灯。虽然他们的寿命较长，初始成本也低，但是他们的功率很低（30-65流明/瓦特，不包括负载损失），并且发出灰绿色的光。关于水银蒸汽灯最重要的问题可能是如何利用其它类型的HID或具有更好功率和色演的荧光源来最好地避免这些缺陷。产生蓝绿光的明净水银蒸汽灯，由水银蒸汽组成，是在两端有钨电极的灯管。这种灯的功率在HID系列中是最低的，流明迅速降低，色演指标较低。由于这些特性，其它的HID源在许多应用中代替了水银蒸汽灯。但是，水银蒸汽灯仍然是绿化照明中最受欢迎的一种，因为他的寿命是24000个小时，并且在绿地上的效果鲜明。这些弧管里充满了高纯度的水银和氙气。这种管包在一个外部灯泡中，外部灯泡中充满了氮气。

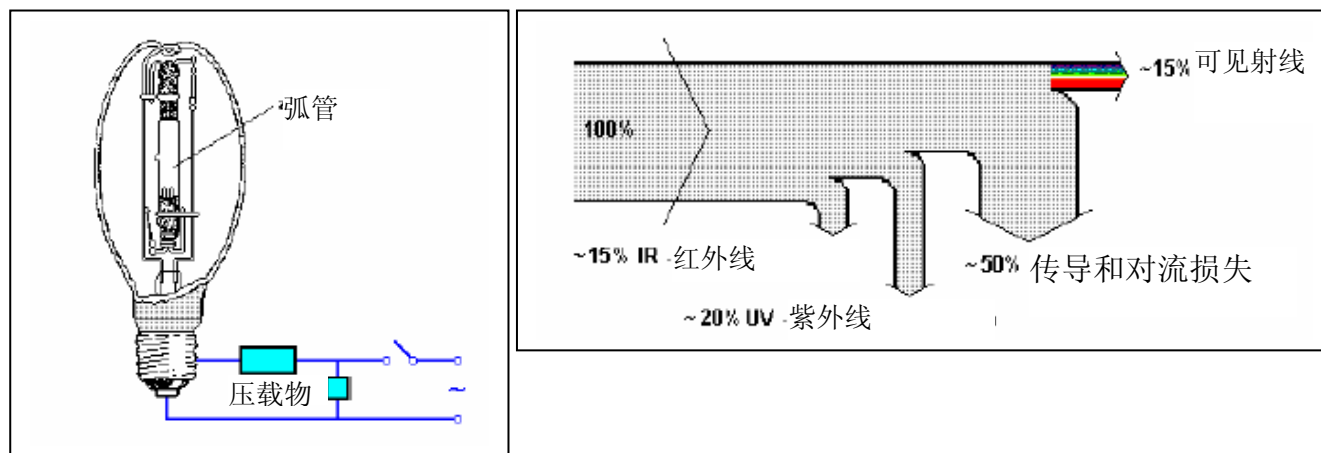


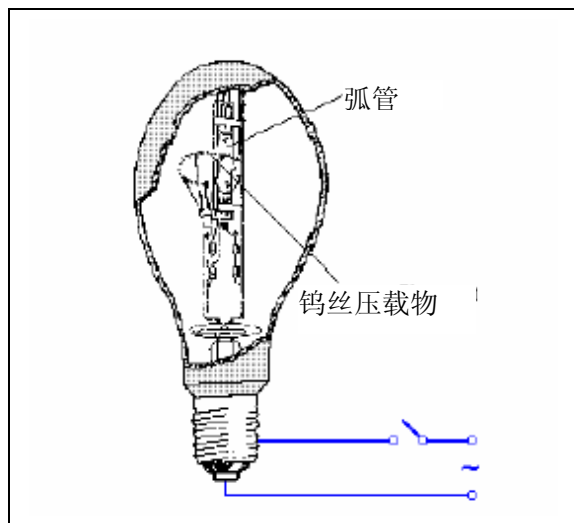
图 7. 水银蒸汽灯及其能量流图

特点

- 功效- 50 - 60 流明/瓦特（不包含在L部分）
- 色演指标- 3
- 色温-中性
- 灯的寿命- 16,000 - 24,000小时，流明的维持性较差
- 第三个电极意味着控制装置很简易，制作成本也低。某些国家在不适合黄色SOX灯的时候会使用MBF当作道路照明
- 弧管含有100mg水银和氙气，外管是石英管
- 无阴极预热，第三极在启动电荷时需的时间较短
- 外部磷套管，利用紫外线提供额外的红光，矫正了水银放电的蓝色/绿色偏离。
- 外部玻璃套防止紫外线逃逸。

2.6 混合灯

混合灯通常叫做二合一灯，将两种光源结合成一种气体，充到灯泡中。一种光源是石英水银放电管（象水银灯），另一种光源是与之串联的钨丝。这种钨丝是放电管的负载，以稳定逃逸电流，这种钨丝是缠绕的线圈，缠在放电管上，与串联的钨丝连接。荧光粉层在在灯泡壁的外侧，将放电管发射的紫外线转变成可见光。在打火时，灯只从钨丝上发出光，并且在约分3分钟的时间里，放电管的弧达到全光输出。这些灯适用于防火区，并且在不经改造的情况下适用于白炽灯装置。



特点

- 一般的瓦数160 W
- 功效在 20到30 Lm/W
- 高功率因数 0.95
- 寿命为8000个小时

图 8. 混合灯

2.7 金属卤素灯

卤化物与钨卤素循环中的方式相似。随着温度的上升，卤化物分解，向弧中释放出金属。卤化物可以防止石英壁受到碱金属的化学侵蚀。

特点：

- 功效- 80 流明/瓦特
- 色演性指标- 1A -2取决于卤化物的混合物
- 色温 - 3,000K - 6,000K
- 灯的寿命- 6,000 - 20,000个小时，流明维持性差
- 预热 - 2-3分钟，再次热击 10-20分钟
- 对于MBI的颜色、大小和功率选择比其它类型的灯要大。他们是其它两种高强度照明灯的结合版，所以具有更好的功效。
- 通过向水银中加入不同的金属，可以发射出不同的光谱。
- 有些MBI灯利用第三电极进行启动，但是其它的特别是小一点的展示灯都需要高压启动脉冲。

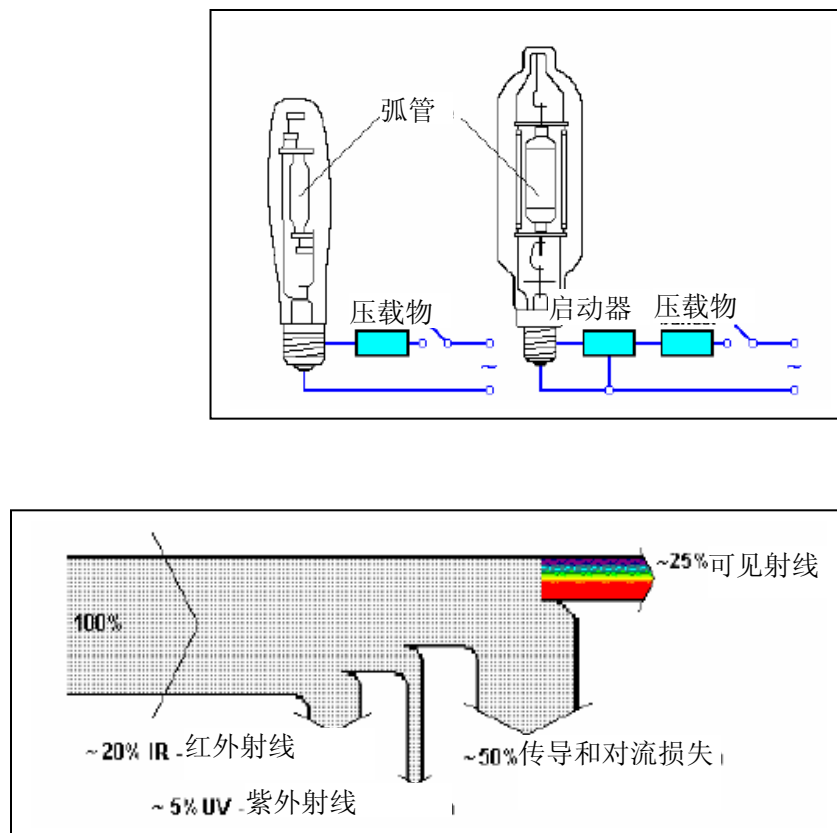


图 9. 金属卤素灯及其能源流图

2.8 LED灯

LED灯是新加入到能源高效光源中的。LED灯在很小的光谱范围内发出可见光，可以产生“白光”。可以通过红-蓝-绿组合或者涂有磷的蓝色LED灯来实现白光。LED灯根据颜色的不同可持续40,000到100,000个小时。LED灯挤身于各种照明应用，包括出口标志、效能信号、地下室灯以及各种装饰用途。虽然LED灯的应用仍处于初级阶段，LED灯技术取得迅速的发展，并且展现出了美好的前景。在交通灯中，LED灯有着强劲的市场势头，含有196LED的红色交通灯头可达到10W，而对应的白炽灯则需要150W。潜在节能的估算值在82%~93%之间。LED改进的产品形式各不相同，包括灯管、灯盘和螺旋状，一般每个符号需要2-5W，相对于白炽灯节约了大量的能源，并且其寿命长了得多，这样又减少了维护要求。

2.9 照明元件

2.9.1 发光体/ 反射器

灯具上最重要的元素，除了灯以外就是反射器。反射器对于灯的光到达要照明区域的方式以及光的分配方式有重要影响。反射器一般是散射（漆涂或粉涂的白面）或反射（抛光或与镜面相同）。反射器材料的反射比以及反射器的形状对于灯具的效率和功效有直接的影响。传统的散播反射器在新的时候反射比在70-80%之间，较新的高反射比或半散射材料的反射比可高达85%。传统的漫射体吸收大量的光，再散播出来，而不是反射到预定的区域。随着时间一长，由于灰尘、污垢及由紫外线光导致的变黄，反射比的值减小。反射器的效率要高的多，因为使光学和反射比的值最大，从而可以对光进行更精确的控制，可以走捷径。在新条件下，他们的总反射比值在85-96%之间。这些值不如传统的反射器随着时间推移减少得那么多。最常用的材料就是阳极氧化铝（85-90%的反射比）和叠压在金属衬上的银膜（91-95%的反射比）加强（或涂层）铝用的相对少一些（88-96%的反射比），因为他们要想保持高效必须要干净，而镜面反射器不应用在工业开放的条状装置中，因为那里很容易落上灰尘。



2.9.2 灯具

下面是用在照明设备中的灯具：

- **负载：**是一种限流装置，是任何电灯的反向负电阻特性。在荧光灯中，它有助于实现初始电压的积累，以便于启动。
- **启动器：**用来启动高强度金属卤素和钠蒸汽灯的启动。

下表给出了常用灯具有性能特征：

表 2. 常用灯具有照明性能特征

灯的类型	照度/ 瓦特		色演指标	典型的应用	寿命（小时）
	范围	平均			
白炽灯	8-18	14	良好	家用、饭店、一般照明、紧急照明	1000
荧光灯	46-60	50	好 w.r.t. 涂层	办公楼、商店、医院和家庭	5000
致密荧光灯（CFL）	40-70	60	很好	旅馆、商店、家庭、办公室	8000-10000
高压水银灯（HPMV）	44-57	50	一般	工厂、车库、停车、的一般照明、洪水照明	5000
卤素灯	18-24	20	良好	展示、洪水照明、大型运动场、展览馆、建筑工地	2000-4000
高压钠灯（HPSV）SON	67-121	90	一般	工厂、仓库的一般照明和街道照明	6000-12000
低压钠（LPSV）SOX	101-175	150	差	道路、隧道、运河和街道照明	6000-12000

3. 照明系统的评估

本节包括照明系统内部的设备以及照明系统能源效率研究的方法。另外还提出了根据印度标准对各类工作所需照度的推荐值。

3.1 照明系统的设计

3.1.1 需要多少光？

每项任务在物体表面都需要一定的照明水平。好的照明是执行目视任务的最基本条件。好的照明可以让工作效率更高。通常我们看书需要在100-200勒克司的条件下进行。因此设计师应首先选择正确的照明水平。CIE（国际照明委员会）和IES（照明工程师协会）也对各项任务所需的照明水平提出了建议。这些建议的照明值已经成为了照明设计和国家和国际标准（见下表）。第二个问题是关于光的质量。在大多数情况下，质量用光演来表示。根据任务的类型，以他们的光演性指示来选择各种光源。

	照度水平 (勒克司)	活动领域的例子
不常用和/或简单视觉任务所使用的的房间和区域的照明度	20	在外部流通区域、室外商店和牲畜围栏的最大服务照度
	50	外部道路和平台
	70	锅炉房
	100	变压器房和燃烧室等
	150	工业、商店和牲畜围栏的流通区域
内部的一般照明	200	任务的最低服务照度
	300	中型机床工作，化工和仪器业的一般加工流程，目视阅读和存档活动
	450	挂钩、检查、绘图室、精密车床组装、颜色工作、重要绘图任务
	1500	非常精细的车床工作，仪器和小型精密机械组装、电子元件、小型复杂零件的计量和检查（可以局部任务照明提供一部分）
视觉刺激任务的额外局部照明	3000	细致精密的工作，如仪器、钟表制作、雕刻的小部件

3.1.2 内部照明设计

下面用例子来图示说明照明设计的步骤。下图给出了一般空间的参数。

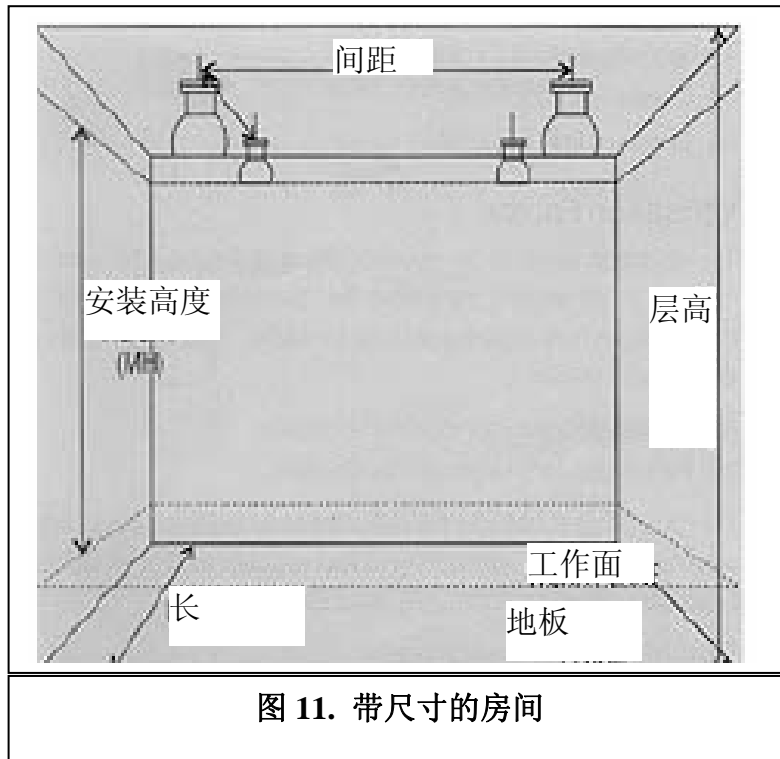


图 11. 带尺寸的房间

第1步：决定工作面所需的照度、灯的类型和照明器具

必须对所需的照明类型进行初步评估，这个决定通常要从美学和经济学的角度来做出。对于通常的办公室工作，需要200勒克司的照度。

对于考虑空调的办公室，我们选择里面有两个同样灯管的36W的荧光灯。照明器具为瓷釉的，适合顶灯，有关这种照明灯具，要进行进一步的计算，需要从制造商处索取利用系数表。

第2步：以下表的格式收集房间数据

房间的尺寸	长	L1	10	m
	攻守同盟	L2	10	m
	地板面积	L3	100	m ²
	层高	L4	3.0	m
表面反射比	天花板	L5	0.7	p.u
	墙壁	L6	0.5	p.u

	地板	L7	0.2	p.u
工作台距地面的高度		L8	0.9	m
照明距地面的高度		L9	2.9	m

L5、L6和L7的典型反射比值

	天花板	墙壁	地板
空调办公室	0.7	0.5	0.2
轻工业	0.5	0.3	0.1
重工业	0.3	0.2	0.1

第3步：计算房间指标

$$\text{房间指数} = \frac{\text{长} \times \text{宽}}{\text{高} \times (\text{长} + \text{宽})}$$

$$= 10 \times 10 / [2 * (10 + 10)] = 2.5$$

第4步：计算利用系数

利用系数是指离开照明器具到达工作面的额定裸灯流明百分比。利用系数直接关系到从照明器具中直接发射的光以及反射到房间表面的光。制造商为每套照明器具提供了它自己的根据光度测定实验报告中得出的CU表。利用制造商提供的表，如果已知墙壁和天花板的反射表，已确定了空间指数、已知照明器具的类型，那么就有可能确定不同灯具的利用系数。对于双管灯具来说，利用系数是0.66，对应的房间指数是2.5。

第5步：利用以下公式计算所需的灯具数量：

$$N = \frac{E \times A}{F \times UF \times LLF}$$

式中

N = 灯具有数量

E = 工作面所需的流明水平

A = 房间的面积 (L x W)

F = 在一套灯具上所有灯的总通量 (流明)

UF = 表中列出的所用灯具的利用系数

LLF = 光损耗系数。考虑了随着时间的推移灯的输出功率减少、灯具和房屋墙壁上的积垢等因素。

$$LLF = \text{灯流明}_{MF} \times \text{照明器具}_{MF} \times \text{房间表面}_{MF}$$

典型的 LLF 值

有空调的办公室	0.8
干净工业区	0.7
脏乱工业区	0.6

$$N = \frac{200 \times 100}{2 \times 3050 \times 0.66 \times 0.8}$$

= 6.2; 所以，需要6个双管灯具，共需要12个36瓦的灯。

第6步：隔离照明器具来达到预期的均匀性

每一个照明器具都有建议的间隔和高度比。在早期的设计该当中，均匀率保持在0.8，均匀率是指最低照度与平均照度的比率。确定了适合的空间-高度比来实现均匀性。在现代设计中，结合了能源效率和任务照明，这种新概念根据任务的不同可提供1/3到1/10均匀率。对上述照明灯具的建议值为1.5。如果实际值大于该建议值，那么照明的均匀性就差。对于相同安排的灯具，请参照图12。离墙壁近的灯具应该是间距的一半或更近。

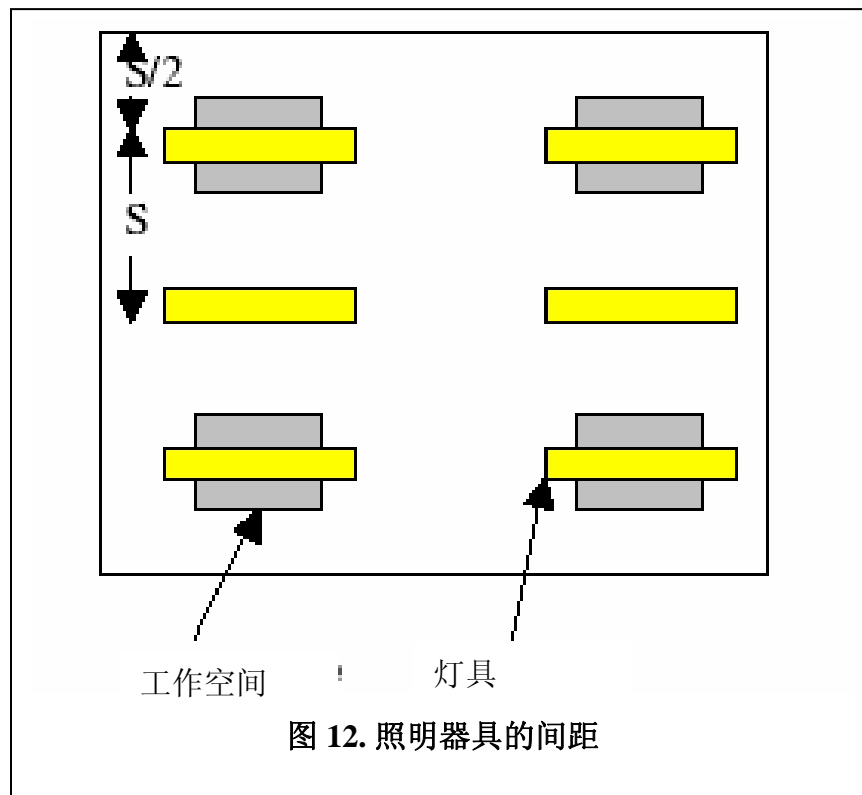


图 12. 照明器具的间距

电力能源设备：照明

- 照明器具之间的距离 = $10/3 = 3.33$ 米
- 安装高度 = 2.0 m
- 距离高度比 = $3.33/2.0 = 1.66$
- 这个值接近指定的极限值，因此是可以接受的。

最好选择大 SHR 的照明器具，这样可以减少接到照明负荷上的灯具数量。

3.2 对各项任务、活动和位置推荐的照度水平

3.2.1 照度的推荐值

照度等级 所有非工作内部空间的最低照度为 20 勒克司（根据 IS3646），前面已经提到过。大约为 1.5 的系数代表了照度主观将就的最小差值。因此，推荐以下的照度等级。

20–30–50–75–100–150–200–300–500–750–1000–1500–2000, ...勒克司

照度范围 由于对同一应用的内部环境不同以及同一活动的条件也不同，具体情况也可能差别很大，因此对于每一种内部环境或对某一照明值下进行的活动提供了一个照度范围。对于工作内部环境，每个范围的中间值（R）就代表了适用的服务照度建议值，除非下面提到的一个或多个因素适用。

这个范围内较高的值（H）应该应用于以下情况：在任务执行处反射率或对比度非常低、纠正错误成本很高、目视工作非常关键、准确率或高生产力非常重要以及工人的目视能力的情况。

同样，这个范围内较低的值（L）可在以下情况适用：当反射比或对比度非常高时，速度和准确率并不重要以及只是偶尔才执行这项任务时。

建议的照度

下表给出了不同任务和活动的照度范围推荐值。这些值与任务的目视要求、用户的满意度、实践经验以及能源成本高效利用的需求有关。

3. 金属加工和炼铁	
熔结厂	
工厂地面	150-200-300
搅拌机筒、风机房、屏蔽房、冷却器、转换站	100-150-200
燃烧室和化铁炉	
平均	100-150-200
控制平台	200-300-500
输送机走廊、过道	30-50-100
炼钢	
电熔车间	150-200-300
基本氧铁制造厂	
平均	100-150-200
转换器地板、浇铸池	150-200-300
控制台	200-300-500
废料池	100-150-200
金属成型和处理	
铸锭剥离、浸泡坑、退火和热处理池、酸回收车间	150-200-300
酸渍和清洗池、初加工厂、冷制造厂、涂饰厂、镀锡和镀锌线、切割和重绕线	
平均	100-150-200
控制台	200-300-500
电线车间、产品喷漆、钢检查和处理	200-300-500
板/条检查	300-500-700
铸造厂	
自动厂	
无手工操作	30-50-100
偶尔有手工操作	100-150-200
持续的手工操作	200-300-500
控制间	200-300-500
控制台	200-300-500
非自动工厂	
装料地板、浇铸、震动、清洗、碾磨、清理	200-300- 500
粗浇铸、粗制芯	200-300-500
精浇铸、精制芯	300-500-750
检查	300-500-750
锻造炉（有可能存在剧烈震动）	
平均	200-300-500
检查	300-500-750
4. 陶瓷混凝土产品	

混合、浇铸和清洗	150-200-300
陶器厂	
研磨、浇铸、压制、清洗、装饰、上釉、烧成	200-300- 500
上漆、着色	500-750-1000
玻璃厂	
燃烧室、弯曲、退火	100-150-200
混合室、成型、切割、研磨、抛光、变韧	200-300-500
倾斜、装饰切割、蚀刻、镀银	300-500-750
检查	300-500-750
5. 化工、石油和化工和石油工厂	
外部过道、平台、楼梯	30-50-100
外部泵和阀门区	50-100-150
泵和压缩器房	100-150-200
远程控制的加工工厂	30-50-100
偶尔需要手工干预的加工厂	50-100-150
加工工厂中的长期工作站	150-200-300
加工工厂的控制室	200-300-500
药品制造厂和精密化学制造厂	
药品制造厂	
研磨、成粒、混合、干燥、制砵、消毒、洗涤、制做溶液、填充、加盖、包装、固化	300-500-750
精密化学制造厂	
外部过道、平台、楼梯	30-50-100
加工工厂	50-100-150
精密化学处理	300-500-750
检查	300-500-750
肥皂生产	
一般区域	200-300-500
自动流程	100-200-300
控制盘	200-300-500
机床	200-300-500
喷漆厂	
平均	200-300-500
自动流程	150-200-300
控制盘	200-300-500
特殊批量混合	500-750-1000
配色	750-100-1500
6. 机械加工和结构钢的制造	
平均	200-300-500
划分	300-500-750

金属片工厂	
冲压、穿孔、剪切、模压、阻塞和折叠	300-500-750
机床、划线、检查	500-750-1000
机器和工具车间	
精机床加工车间	200-300-500
中度机床加工车间	300-500-700
精密机床机械工作	500-750-1000
计器间	750-1000-1500
研磨车间	
平均	300-500-750
精细工作	1000-1500-2000
焊接车间	
气弧焊接、粗点焊	200-300-500
中度锡焊、钎焊、点焊	300-500-750
精细焊接、精点焊	750-1000-1500
组装车间	
粗加工，如框架和重机器组装	200-300-500
中度加工，如发动机组装、车体组装	300-500-750
精细加工，如办公室机械组装	500-750-1000
非常精细加工，如仪器组装	750-1000-1500
微加工，如钟表制造	1000-1500-2000
检查和实验车间	
粗略加工，如使用开/关计量器、检查大型附属组装	300-500-750
中度加工，如检查喷漆表面	500-750-1000
精细加工，如使用校准尺、检查精细机械	750- 1000-1500
非常精细加工，如检查小的精密零件	1000-1500-2000
微加工，如检查非常小的仪器	2000
喷漆厂和喷淋台	
浸泡和粗喷	200-300-500
准备、普通喷漆、喷淋和涂饰	200-500-750
精喷、漆喷淋和涂饰	500-750-1000
检查、手修和匹配	750-1000-1500
电镀车间	
还原和电镀槽	200-300-500
擦光、磨光和压印	300-500-750
最终擦光和抛光	500-750-1000
检查	
7. 电气和电子工程和电器设备制造	
电缆和绝缘线的制造、线圈清漆和线圈浸渍、大机械组装、简单组装工作	200-300-500

电力能源设备：照明

中度组装，如电话、小马达	300-500-750
精密元件的组装，如电信设备、调整、检查和校准	750-1000-1500
高度精密零件的组装	1000-1500-2000
电气设备制造	
印刷电路板	
丝网	300-500-750
元件的手插、锡焊	500-750-1000
检查	750-1000-1500
线路套具的组装、线夹套具、测量和校准	500-750-1000
底盘组装	750-1000-1500
检查和测试	
浸透测试	150-200-300
安全和功能测试	200-300-500
8. 食品、饮料、烟草和屠宰场	
平均	200-300-500
检查	300-500-750
罐装、保存和冷冻	
原材料分类	500-750-1000
准备	300-500-750
罐装和瓶装食品	
蒸馏瓶	200-300-500
自动加工	150-200-300
贴标和包装	200-300-500
冷冻食品	
加工区域	200-300-500
包装和储存	200-300-500
瓶装、酿造和蒸馏	
关键清洗和处理、洗瓶	150-200-300
主要检查	200-300-500
瓶的检查	
加工区域	200-300-500
装瓶	500-750-1000
食用油和肉的加工	
精炼和混合	200-300-500
生产	300-500-750
混炼、过滤和包装	200-300-500
面包房	
平均	200-300-500
手动装饰、制冰	300-500-750
巧克力和甜食生产 General	200-300-500

自动加工	150-200-300
手动装饰、检查、包裹和包装	300-500-750
烟草加工	
材料准备、制作和包装	300-500-750
手工操作	500-750-1000
9. 纺织和纤维制造	
折包、清洗	200-300-500
烟草染色、调色	200-300-500
制纱	
纺织、粗纱和缠绕等	300-500-750
收缩	750-1000-750
纤维制造	
编织	300-500-750
织动	
扎线和麻类	200-300-500
重羊毛织物	300-500-750
中级毛线、精品羊毛和棉花	500-750-1000
精纺毛线、精纺亚麻、合成纤维	750-1000-1500
修补	1000-1500-2000
检查	1000-1500-2000
纤维装饰	
染色	200-300-500
日历计时、化学处理等	300-500-750
检查	
灰布	750-1000-1500
终结	1000-1500-2000
地毯制造	
缠绕、上光	200-300-500
设定模式、丛毛装饰、裁剪、花边变形、胶乳和干燥	300-500-750
设计、织动和修补	500-750-1000
检查	
平均	750-1000-1500
单片染色	500-750-1000
10. 皮革业和皮革制造	
清洗、制革和锻伸、还原、剪切、去肉、填塞	200-300- 500
涂饰和表面清理	300-500-750
皮革加工	
平均	200-300-500
冲压	300-500-750
切割、分裂、表面清理和缝纫	500-750-1000

分类、匹配	
11. 衣服、鞋类和衣服加工	
准备面料	200-300-500
裁剪	500-750-1000
匹配	500-750-1000
缝纫	750-1000-1500
压制	300-500-750
检查	1000-1500-2000
手裁	1000-1500-2000
内衣裤和针织品制造	
平面针织机	300-500-750
圆形针织机	500-700-1000
比线连索缝法和锁边机	750-1000-1500
连接和跑线	750-1000-1500
修补和手饰	1000-1500-3000
检查	1000-1500-2000
手套生产	
分级和归类	500-750-1000
压、织和剪	300-500-750
缝纫	500-750-1000
检查	1000-1500-2000
帽类生产	
加劲、穿线、精炼、成型、调整大小、紧缩、熨烫	200- 300-500
清洗、卷边和涂饰	300-500-750
缝纫	500-750-1000
检查	1000-1500-2000
靴子和鞋类制造	
皮革和合成皮	
归类和分级	750-1000-1500
敲击和封口	750-1000-1500
准备性工作	750-1000-1500
切割表和压力	1000-1500-2000
钮扣准备、鞋楦、鞋底和鞋梆	750-1000- 1500
橡胶	
清洗、合成、涂层、干燥、涂漆、硫化、列表、切割	200-300-500
里衬、制造和涂饰	300-500-750
12. 木材和家具锯木厂	
平均	150-200-300
头锯	300-500-750
分类	500-750-1000

木工车间	
精刷、车床工作	200-300-500
大小、设计、打磨、媒质加工和车床工作	300-500-750
精细车床工作、精细喷砂和喷漆	500-750-1000
家具制造	
原材料库	50-100-150
成品库	100-150-200
匹配和组装，精锯和切割	200-300-500
加工、打磨和组装、抛光	300-500-750
工具房	300-500-750
喷淋台	
颜色涂饰	300-500-750
净喷	200-300-500
制作机柜	
薄木分类和分级	750-1000-1500
镶嵌细工、压膜、修补和装配	300-500-750
最终检查	500-750-1000
家具装饰用品制造	
布面保护	1000-1500-2000
填充和覆盖	300-500-750
下滑、剪切和缝纫	500-750-1000
床垫制造	
组装	300-500-750
测量边	750-1000-1500
13. 纸和印刷纸工厂	
纸浆厂、制造厂	200-300-500
纸和纸板制造	
平均	200-300-500
自动加工	150-200-300
检查和分类	300-500-750
纸转换流程	
平均	200-300-750
相关的印刷	300-500-750
印刷工作	
成型铸造	
模型制作、衣着类型、手和机器覆膜	200-300-500
前组装、分类	500-750-1000
排版室	
手动排版、强加和分配	500-750-1000
热金属键盘	500-750-1000

热金属浇铸	200-300-500
光排版键盘或调节器	300-500-750
粘贴	500-750-1000
照明有 – 一般照明	200-300-500
检验	300-500-750
校对	500-750-1000
图表制作	
一般	300-500-750
精确校对、手修和蚀刻	750-1000-1500
颜色复制和检查	750-1000-1500
印刷机房	
打包机	300-500-750
提前准备	300-500-750
印刷板检查	750-1000-1500
装订	
折叠、粘贴、穿孔和储存	300-500-750
裁剪、组装和凸印	500-750-1000
14. 塑料和橡胶塑料产品	
自动工厂	
无手工控制	30-50-100
偶尔需要手工控制	50-100-150
持续手工控制	200-300-500
控制室	200-300-500
控制台	200-300-500
非自动工厂	
混合、定时、挤塑和注射	200-300-500
压缩和浇铸、板制造、裁剪、抛光和胶接	300-500-750
印刷和检查	750-1000-1500
橡胶生产	
材料准备—塑炼、混炼	150-200-300
定时、织物准备、材料裁剪	300-500-750
挤制、浇铸	300-500-750
检查	750-1000-1500

3.3 照明系统能源效率研究方法

在评估任何设施中照明的改进方案的方法中都有可能涉及到以下步骤：

第1步：根据以下格式对设施中的照明系统元素和变压器进行清点

电力能源设备：照明

设备等级、数量和使用范围：

序列号	工厂位置	照明设备和负载类型	瓦数，灯和负载	数量	用途 / 班次 如 I / II / III 班 / 天

照明变压器/等级和数量范围：

序列号	工厂位置	照明电压器功率 (kVA)	安装的数量	测量范围，伏特/安培/千瓦/能量

如果使用的是配电板而不是变压器，保险丝的功率可能会在上式中代替变压器 kVA。

第2步：用流明表，测量和记录各工厂工作时的流明水平，根据在测量时处于开状态的灯数量记录白天和晚上的流明值。

第3步：用便携式负荷分析仪，测量和记录在各个输入点的电压和功率损耗，即在照明水平审计的同时对配电板或照明电压变压器进行测量。

第4步：将测量的流明值与标准值进行比较，使用这些测量值作为参照，找出照明不足和照明过度的区域。

第5步：根据以前的数据对灯泡、负载以及实际寿命预期水平的失败率进行分析。

第6步：在认真测量和评估的基础上，提出改进方案，方案中应包含以下内容：

- 通过透明屋顶、北部照明顶等最大太阳光利用方案；

电力能源设备：照明

- 在合理考虑照明器具、色演指标、流明水平和预期寿命比较的情况下，用能源效率更高的灯来替换原有灯。
- 在合理考虑除功率损耗外的寿命和功率因数等因素后，用能源效率更高的负载来替代负载。选择光反射的内部颜色。
- 根据需求修改布局
- 提供可提高能源效率的照明单个/成组控制，如
- 开/关式电压调节类型（用于照度控制）
- 分级控制开关/单元 s
- 占用传感器
- 光电伏打控制
- 机械计时器操作控制
- 呼机操作控制
- 电脑照明控制计划
- 在高电压及电压波动较大的地方，安装提高能源效率和延长预期使用寿命的灯的输入电压调节器/控制器。
- 在控制盘/仪表区等地，用 LED 等能源效率展示替代灯展示

4. 提高能源效率的机会

本节介绍了应用良好照明作法可节能的各种方式和方法。

4.1 利用自然日光照明

人们都知道利用自然日光照明代替电力照明的设施，但是这些设施逐渐被忽略，特别是在当今使用空调的现代办公区域以及象酒店、购物广场等商业设施。工业工厂一般以某种方式利用日光，但是不合理设计的曝光照明系统可能会导致个人的投诉或在白天对电照明的补充利用。想象一下需要500勒克司的照度水平。为了计算天窗装配内的反射和散射损耗，假设进入天窗的40%的日光可以进入空间。因此，在较亮的白天，约2%的天花板区域需要天窗。为了弥补太阳低角度、朦胧条件以及天空积垢等造成的光损失，要使这个比率翻倍，即4%。要计算平均阴天条件，这个比率要增加到10或15%。下面是一些结合了日光照明的方法：

- 如果使用单一锯齿型捆绑利用北方照明是工业中的常用作法，这种设计适合于北纬23度，即、印度北部。在印度南部，北部照明可能不适合，除非使用散射玻璃切断日光直射。
- 创新设计也有可能消除日光的耀眼度并且与内部矛盾光很好地混合。在房顶宽度范围内以固定间隔持续运行的玻璃条可以为工业车间地板和储存池提供良好的日光。
- 将太阳光与带有透明或半透明的假天花板的FRP材料结合在一起的设计可以提供良好的不刺眼光，假天花板还能阻止与伴随天然光的热量。
- 在主建筑结构中，利用带FRP圆顶的中庭可以避免在高楼的通道上使用电灯。
- 窗户中进来的自然光也可以加以利用，但是需要进行防止耀眼的设计。光架也可以用来提供不耀眼的自然光。



图 13. 带聚碳酸纸的日光照明



图 14. FRP 顶的中心广场

4.2 减少灯泡----减少过量照明

减少灯泡是减少照明能耗的有效方法。在某些行业中，降低灯泡的安装高度、提供高效照明器具并减少灯泡可以确保照度几乎不受影响。在空置或没有经常工作的区域减少灯泡也是一种很有效的方法。还有一些情况与多灯泡灯具上的灯泡和负载的连接有关。负载分为串联和并联。大多数磁性负载都是串联在一起的。当使用电子负载时，串联和并联的比例大约是50/50。在负载串联时，当一个灯从负载上去掉后，另一个灯也就不能正常照明了。未去掉的灯可能不亮，或者只会闪或产生很少的光。所以，在负载串联时，我们需要拆除负载上所有的灯。负载持续耗能，磁性负载为10-12瓦，电子负载为1-2瓦。并联的负载不用很麻烦就可以取消，并且通常制造商标明实际使用时可以比标定少一个灯泡。

4.3 任务照明

任务照明意味着只在执行任务的实际小面积内提供所需的照度，而车间地板或办公室的一般照度只保持在很低的水平，如机器安装灯或台灯。因为只要低瓦数的灯泡就能实现任务照明，所以很节能。如果有意识地实施任务照明的要领就可以减少一般照明用具的数量，减少灯的瓦数、大大节约能源、提供好的照度，还提供美学愉悦的环境。在一些纺织工厂中，降低灯管高底也可以增加照度，并且还可以节约近40%的灯具，实现了降低能耗和更换成本的双重好处。在一些工程工业中，机器的任务照明可由CFL提供。即使是在办公室，用CFL局部台灯照明也比为统一全部照明使用大量荧光灯管要好。

4.4 选择高效灯和照明器具

下面总结了普通类型的灯的详细信息。从这个列表中，通过更换更有效的类型来发现节能的潜力。

表3. 常用灯的信息

灯的类型	灯的额定功率（瓦数） （包括负载在内的总功率，单位：瓦）	功效，单位流明/瓦 （包括适用的负载损耗）	色演性指标	灯的寿命
一般照明服务（GLS） （白炽灯泡）	15,25,40,60,75,100,150,200,300,500（无负载）	8~17	100	1000
钨的卤化物（单头）	75,100,150,500,1000,2000（无负载）	13~25	100	2000
钨的卤化物（双头）	200,300,500,750,1000,1500,2000（无负载）	16~23	100	2000
荧光灯管（充氩）	20,40,65（32,51,79）	31~58	67~77	5000
荧光灯管（充氦）	18,36,58（29,46,70）	38~64	67~77	5000
致密荧光灯（CFL） （无棱晶管）	5,7,9,11,18,24,36（8,12,13,15,28,32,45）	26~64	85	8000

灯的类型	灯的额定功率（瓦数） （包括负载在内的总功率，单位：瓦）	功效，单位流明/瓦 （包括适用的负载损耗）	色演性指标	灯的寿命
致密荧光灯（CFL） （有棱晶管）	9,13,18,25 （9,13,18,25）即额定功率包含负载损耗	48 ~ 50	85	8000
水银混合灯	160（内部负载，额定功率包含负载损耗）	18	50	5000
高压水银蒸汽灯（HPMV）	80,125,250,400,1000,2000 （93,137,271,424,1040,2085）	38 ~ 53	45	5000
金属卤素灯（单头）	250,400,1000,2000（268,427,1040,2105）	51~79	70	8000
金属卤素灯（双头）	70,150,250（81,170,276）	62~72	70	8000
高压钠蒸汽灯（HPSV）	70,150,250,400,1000（81,170,276,431,1060）	69 ~ 108	25~ 60	>1200 0
高压钠蒸汽灯（LPSV）	35,55,135（48,68,159）	90~133		>1200 0

下面是一些经常发生的换灯例子：

- 安装金属卤素灯，来代替水银/钠蒸汽灯
- 金属卤素灯相对于水银和钠蒸汽灯来说可提供更高的色演指标。这些灯提供高效的白光。因此，当需要较高的照度时，颜色又相对重要，那么金属卤素是一项好的选择。这些灯非常适合组装线、检查区、喷漆车间等应用。建议当色演性比较重要时安装金属卤素灯。
- 当色演要求不高时，可安装高压钠蒸汽灯（HPSV）。
- 高压钠蒸汽（HPSV）灯可提供更高的功效，但是HPSV的色演性能很低，因此，建立在街道照明、庭院照明等用途中安装HPSV灯。
- 安装LED盘指示灯来代替钨丝灯，面盘指示灯在工业中广泛应用于监控、指示和信号等方面。传统的钨丝灯用在以下目的中，但具有以下缺点：
 - 高能耗（15 W/灯）
 - 灯泡的损坏较高（使用寿命不到10,000个小时）
 - 对电压波动很敏感

LED相对于钨丝灯具有以下优点：

- 功率损耗低（不到1W/灯）
- 可随供电中电压的波动
- 使用寿命长（1,00,000 多个小时）

建议在设计阶段为面板指示灯安装LED。

使用什么类型的灯取决于安装高度，色演也是一个指导性因素。下表总结了具有潜在节能

作用的更换机会。

表 4. 使用高效灯实现节约

现有灯	更换为	节能潜力 %
GLS (白炽灯)	致密荧光灯 (CFL)	38~75
	高压水银蒸汽灯 (HPMV)	45~54
	金属卤素灯	66
	高压钠灯 (HPSV)	66~73
标准管灯 (氩)	细管灯 (氩)	9~11
钨卤素灯	管灯 (氩)	31~61
	高压水银蒸汽灯 (HPMV)	54~61
	金属卤素灯	48 ~ 73
	高压钠蒸汽灯 (HPSV)	48 ~ 84
水银混合灯	高压水银蒸汽灯 (HPMV)	41
高压水银蒸汽灯 (HPMV)	金属卤素灯	37
	高压钠蒸汽灯 (HPSV)	34 ~ 57
	低压钠蒸汽灯 (LPSV)	62
金属卤素灯	高压钠蒸汽灯 (HPSV)	35
	低压钠蒸汽灯 (LPSV)	42
高压钠蒸汽灯 (HPSV)	低压钠蒸汽灯 (LPSV)	42

如果色演是重要因素，那么可能就会有一些限制。需要注意，在很多情况下照明器具和控制装置必须也要更换。如果照明计划重新设计为高功效的灯和照明器具，那么就可以大大的节能。

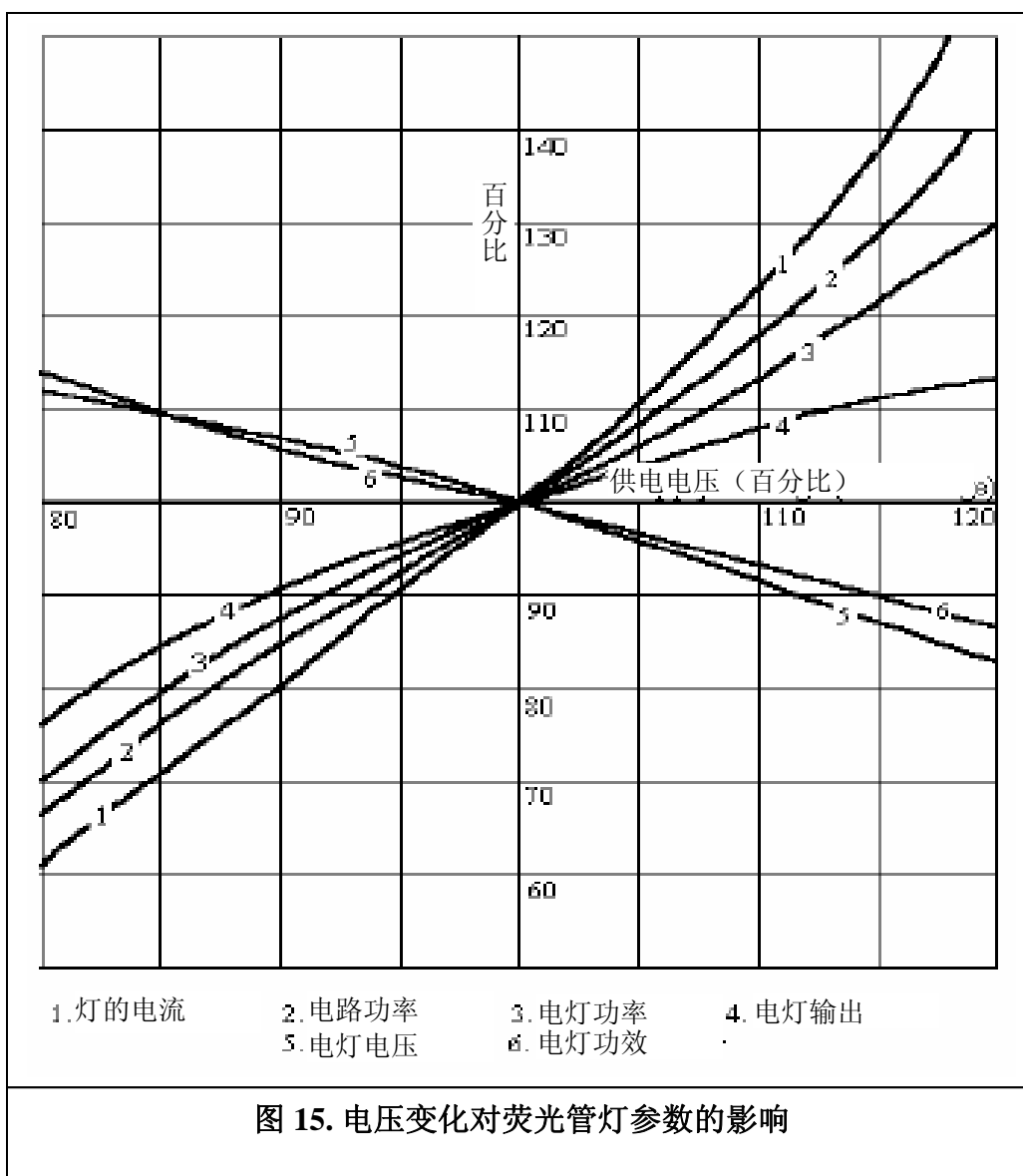
不为提高照明器具的有效性，已经做了大量的开发工作。对于无法区域性的管灯来说，只利用镜面光学的照明器具可以用来代替传统的火炉加釉槽型灯具或覆有丙烯酸面的凹口灯。这项措施在大量的办公楼和商业楼中被广泛接受并被实施。

4.5 降低照明馈电电压

图15说明了电压变化对荧光灯电灯输出和功率损耗的影响。在水银蒸汽灯、金属卤素灯和钠蒸汽灯等其它气体放电灯上也可以观察到类似的变化，下表对这引起影响进行了总结，因此，降低照明馈电电压可以节能能源，只要光输出的降低程度可以被接受。在许多地方，液间电网电压比平时高，因此电压降低可以节约能源，还能提供额定的光输出。有些制造商作为标准配置提供反应器和变压器。许多工业都使用这些装置，并且说节约可达以5%到15%。存在夜间高压问题的工业可以从降低灯具提前损坏中获得额外的效益。

表5. 光输出和功率损耗的差异

项目	电压降低10%	电压升高10%
荧光灯		
光输出	降低 9 %	增加 8 %
功率输入	降低 15 %	增加 8 1%
HPMV灯		
光输出	降低 20 %	增加 20 %
功率输入	降低 16 %	增加 17 %
水银混合灯		
光输出	降低 24 %	增加 30 %
功率输入	降低 20 %	增加 20 %
金属卤素灯		
光输出	降低 30 %	增加 30 %
功率输入	降低 20 %	增加 20 %
HPSV灯		
光输出	降低 28 %	增加 30 %
功率输入	降低 20 %	增加 26 %
LPSV灯		
光输出	降低 4 %	降低 2 %
功率输入	降低 8 %	增加 3 %



4.6 电气负载

传统的电磁负载（扼流器）用来提供高电压，启动管灯，在随后正常运行中再限制电流。电子负载是将供电频率从约 20,000Hz 转变到 30,000Hz 的振荡器。电负载对管灯的损耗大约在 1 瓦左右，代替了标准电磁扼流器 10-15 瓦的损耗。下表列出了使用电负载的大致节能情况

表 6.使用电负载的节能情况

灯的类型	用传统电磁负载	用电负载	功率节约，瓦
40W管灯	51	35	16
35W低压钠灯	48	32	16
70W高压钠灯	81	75	6

还有一点传热是管灯的功率在高频时可提高，如果负载优化可提供与传统扼流器相同的光输出，那么还可以导致更多的节约。因此，如果使用电负载可以实现每个管灯大约15-20瓦的节约。使用电负载，就避免了使用启动器，管灯在不闪的情况下就可以即时亮起来。许多工业在大量的管灯上都安装了电负载。只要负载从信誉好的制造商处购买，运行就很稳定。还为20W和65W的荧光灯、9W和11W的CFL、35W的LPSV灯以及70W的HPSV灯开发了电负载，现在可以从市场上买到。

4.7 管灯的低损耗电磁扼流器

管灯的标准电磁扼流器损耗大约在 10-15W 之间。使用低损耗电磁扼流器，每个管灯可以节约 8-10 瓦。在扼流器中使用更多的铜线和低损耗钢板就能产生节约，并且损耗也低。许多工业都采取了这一措施。

4.8 计时器、微光开关和感测器

关闭不必要灯的自动控制可以导致大量节能。可采用简单的计时器和可编程计时器来实现这个目的。根据季节，计时在大约两个月的时间就要更换一次。使用计时器是一种很可靠的控制方法。

根据白天的照明情况，可使用微光开关来控制照明。要小心确保传感器安装到位，注意安装的位置不得有阴影、车辆的光束和鸟的干扰。可以使用光控的衰减器，但是，印度的电衰减器通常只适用于较暗的白炽灯。如果采用电负载运行那么荧光灯可能比较暗，可以使用动力化自动变压器或电衰减器来使光变暗（适用于较暗的荧光灯，目前只能进口）。

红外线和紫外线感测器可用来控制房间和大办公室中的照明。目前在印度有简单的红外线感测器。但是超声波感测器只能进口。需要注意，国外使用的更先进的感测器结合了红外线和超声波检测，这些感测器在每个装置中结合了一个微处理器，持续监控传感器，调整敏感度来优化性能。这些微处理器可编程来记忆环境的静止和变化特征，确保了将电扇等重复热和活动设备扫出的信号过滤掉。

在发展中国家，含内置电负载、光控衰减器和感测器的管灯灯具已被广泛推广。下面的控制方法很有用。

一般领域

- 当有日光时，提供日光控制。在读书、写字和开会的活动较小的活动中使用持续的空间亮度，在走路、货架清点等有移动的活动中采用步进式衰减（开/关切换）。
- 至少在离无震动表面和地方的HVAC管6-8英尺的地方，安装一个超声波感测器，这样就不会检测门外及露天空间。
- 在私人办公室和会议室等高度占用的空间里，要包含一个照明的手动控制开关。
- 如果担心当有人仍在这个地方时照明会自动或手动关闭，那么在安全出口再安装一个夜间照明。
- 许多照明控制装置都有指定的电压和负载要求。确保指定装置型号，与所应用的正确电压和负荷率相匹配。

会议室

- 在大会议室使用双重技术感测器，来优化对手等小动作和大的身体移动的最佳检测。
- 安装在天花板或墙角的被动红外线感测器可用在中型或小型会议室中。
- 要一直包含一个提供照明手动控制的开关。

小卧室

- 用感测器控制的旋赛来控制象任务照明、计算机显示器、便携风机和加热器的插头负荷。
- 在保险箱或桌子下面安装一个私人感测器，这样就不会检测卧室以外的声音。

卫生间

- 在带隔间的卫生间使用安装在天花板上的超声波传感器。

外部照明控制

- 使用带时钟和光电池的照明控制板来控制外部照明，在黑天时打开，在天亮时关闭，并且，为了节能在晚上早些时候把非保安灯照明关闭。

4.9 T5 荧光灯

目前印度使用的荧光灯是T12（40W）和T8（36W）型的。T12是指灯管直径为12/8”（33.8mm），T8是指灯管直径为8/8”（26mm），T5是指管灯直径为5/8”（16mm），也就是说T5灯比36W的管灯要细。T5灯的优势在于，由于它的直径较小，照明器具的功效可以提高约5%。但是，这引起灯比T12和T8灯短大约50mm，这就意味着不能使用目前的照明器具。另外，T5灯只能与电负载一起使用。这些灯在国外的额定功率是14W、21W、28W和35W。35W T5灯的攻效大约为104 lm/W（只限灯）和95 lm/W（带电负载），而36W的T8灯的功效大约在100 lm/W（只限灯）和895 lm/W（带电负载）。这可能看起来只轻微地提高了7%，但是，在使用了较高功效的超高反射率的铝灯具后，T5灯就可以全面提高11%到30%的功效。T5灯的玻璃内壁有一层涂层，可防止水银被吸收到玻璃和无机发光材料中。这就大幅度降低了对每个灯15毫克到3毫克的水银需求。这在对废物处理有严格法律的国家来说，很具有优势。

在欧洲，大量的T5灯被用来代替4英尺的36W T8灯。他们的长度较短，使他们可以用在标准的楼房中。有了新的微型负载，照明器具又平又亮，在生产中节约空间和资源。美国在接受这项技术方面有些落后，因为4英尺T8灯只消耗35瓦的功率。美国的焦点一般放在了较好的光控制上，而不是灯的功效。

4.10 照明维护

维护对于照明功效来说非常重要。由于灯的老化以及灯具、灯和房间表面落上灰尘，亮度水平会随时间降低。而且，这些因素可能会使总的照明降低50%或者更多，而光却一直消耗着全功率。下面的基本维护建议有助于防止这些情况的发生。

- 每6-24个月，擦拭灰尘，清洗灯具、灯和透镜。
- 如果透镜发黄，请更换透镜。
- 对于小房间，每年进行打扫或重新喷漆，大房间每2-3年打扫或重新喷漆一次，表面积垢会降低他们所反射的光线数量。
- 考虑成组地去掉灯泡，特别是白炽灯和荧光灯，在他们的寿命期，可损失光输出的20-30%。许多照明专家建议在照明系统中一次性更换所有灯泡，这样可以节约劳力，保持高照度，并且避免了加大带干燥灯的负载的负荷。

5. 方案选项列表

本节说明最重要的能源效率方案。

- 利用开关或去掉灯泡等措施，将过量的照度水平降低到标准水平（在去掉灯泡之前要了解电气效应）。
- 用计时器、滞延时器、光电池和/或感测器积极控制照明。
- 安装白炽灯照明和水银蒸汽照明等的高效替代灯。各种技术的功效（流明/瓦）从最好到最坏按以下依次排列：低压钠灯、高压钠灯、金属卤素灯、荧光灯、水银蒸汽灯和白炽灯。
- 认真考虑高功率因数和长期功效的前提下，认真选择负载和灯泡。废弃荧光灯系统，利用致密荧光和电负载。
- 考虑降低灯具的高度，降低灯具的数量。
- 考虑使用日光和天窗等。
- 考虑用亮一点的颜色和少量照明灯具或低瓦数灯具来喷刷墙壁。
- 使用任务照明，降低背景照明。
- 重新评估外部照明策略、类型和控制，严格进行控制。
- 将出口标志由白炽灯变为LED。

6. 工作表

这章内容没有独立的工作表，进行能源审计的工作表在进行“照明系统能源效率研究”的方法一节中有详细说明。

7. 参考文件

本节主要内容主要摘自2005年印度动力部能源效率局出版的《最佳节操作手册----照明》。
www.bee-india.nic.in。UNEP对于BEE允许在该指南中使用这些信息表示感谢。

其它参考源还包括

CIE（国际照明委员会）和 IES（照明工程师协会）

灯的设计- 照明手册- Anil Walia-国际照明学会

印度工业建筑物的功能要求手册-SP-32- 印度标准局，IS 3646（第I部分）：1992年

工业中电力的有效利用- Devki 能源咨询有限公司，瓦多达拉。

国家生产力委员会的能源审计报告。

以下生产商的网站/产品信息CD。

电力能源设备：照明

- Crompton Greaves公司照明部
- Bajaj电气公司
- 美国GE 照明
- 美国Watt Stopper公司
- Vergola印度有限公司
- 美国照明研究中心
- 美国LBNL

Copyright:

Copyright © United Nations Environment Programme (year 2006)

This publication may be reproduced in whole or in part and in any form for educational or non-profit purposes without special permission from the copyright holder, provided acknowledgement of the source is made. UNEP would appreciate receiving a copy of any publication that uses this publication as a source. No use of this publication may be made for resale or any other commercial purpose whatsoever without prior permission from the United Nations Environment Programme.

版权声明:

本出版物可供任何形式的培训或非盈利活动全部或部分复制使用，无需经过版权所有者的特别许可，而只需在副本中注明出处即可。如需在其他出版物中引用本出版物中的内容，请向 UNEP 发送一份该出版物的副本。

未经联合国环境规划署的书面许可，禁止将此出版物用于转售或任何其他商业用途。

Disclaimer:

This energy equipment module was prepared as part of the project "Greenhouse Gas Emission Reduction from Industry in Asia and the Pacific" (GERIAP) by the National Productivity Council, India. While reasonable efforts have been made to ensure that the contents of this publication are factually correct and properly referenced, UNEP does not accept responsibility for the accuracy or completeness of the contents, and shall not be liable for any loss or damage that may be occasioned directly or indirectly through the use of, or reliance on, the contents of this publication, including its translation into other languages than English. This is the translated version from the chapter in English, and does not constitute an official United Nations publication.

免责声明:

该能源设备简介是“亚太地区工业温室气体排放削减计划”(GERIAP)的一部分，由印度国家生产力委员会编写。尽管 UNEP 为保证此出版物的内容的正确性做出了不懈的努力，但是 UNEP 不承担其内容的准确性和完整性的责任，对任何通过直接或间接使用或者依赖该出版物内容，包括其非英语译本，而遭受的损失或者伤害，UNEP 概不负责。本材料是英文原版的中文译本，不属于联合国的官方出版物。