

芯景科技推出高压 350mA、可调节高亮度 LED 线性驱动器

AT8800

日前，中国武汉光谷—模拟、混合信号器件供货商芯景科技推出高压高亮度线性LED驱动芯片AT8800。AT8800电流调节器可工作在6.5V至40V输入电压范围内，提供高达350mA的总电流来驱动一列或多列高亮度LED。利用一个与LED串联的外部检流电阻来调节AT8800输出电流的大小。使能输入能实现宽范围的“脉冲”亮度控制。波形整形电路降低了EMI。差分电流检测输入提高了噪声抑制能力。AT8800非常适用于要求高压输入的应用，并能够承受高达40V的汽车抛负载。板上调整元件大大减少了外部元件数目，并提供±3.5%的输出电流精度。该器件还提供5V稳压输出以及短路保护和热保护等特性。通过外部晶体管，AT8800可扩展驱动LED电流高达几个安培。

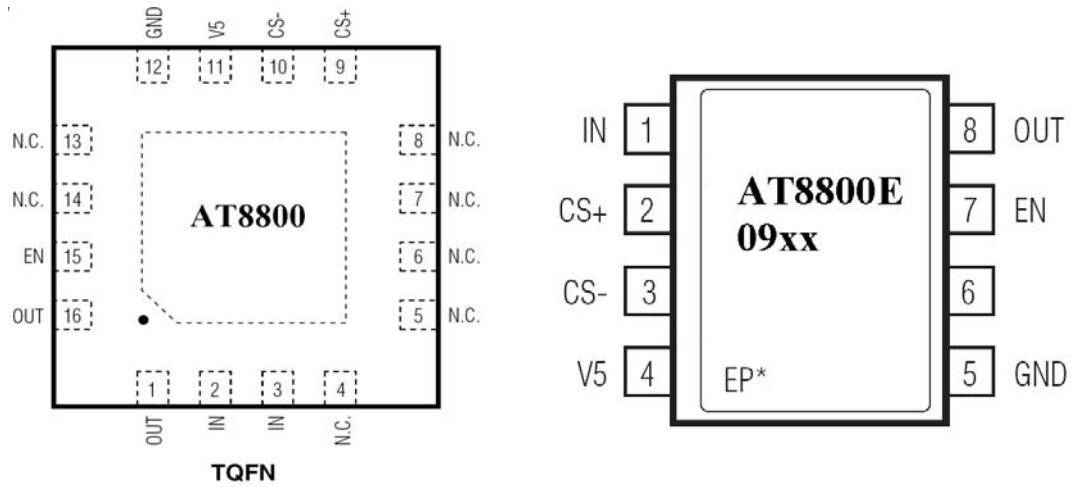
主要特性

- +6.5V 至+40V 工作电压范围
- 可调输出电流(35mA 至 350mA)
- 通过外部晶体管，可扩展输出驱动电流高达几个安培
- ±3.5%输出电流精度
- 内置调整元件，低压差(典型值 0.5V)
- 输出短路保护
- +5V 稳压输出，4mA 源出电流能力
- 热关断
- 差分 LED 电流检测
- 高压使能引脚，实现亮度控制接口
- 低关断电源电流(典型值 12 μ A)
- 204mV 低电流检测基准，降低了功耗
- 波形整形电路使脉冲电流具有平滑的边沿，从而降低了 PWM 亮度控制时的 EMI
- 采用小尺寸、热增强型、5mm x 5mm、16 引脚 TQFN 封装 与 ESOP8 两种封装
- -40°C 至+125°C 工作温度范围

应用

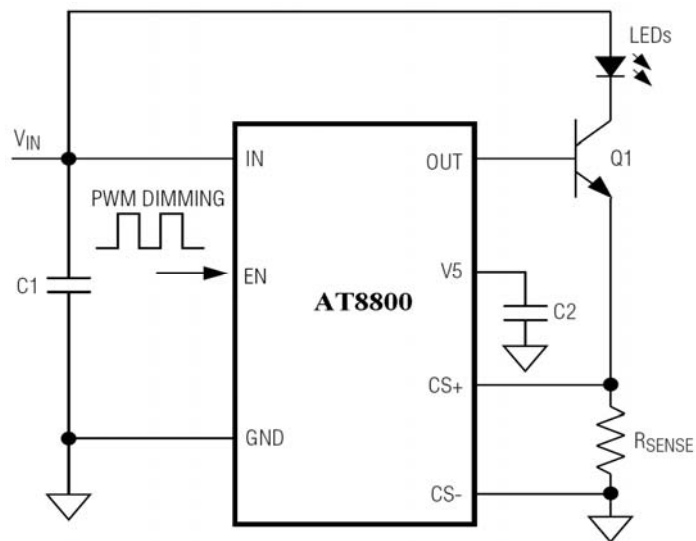
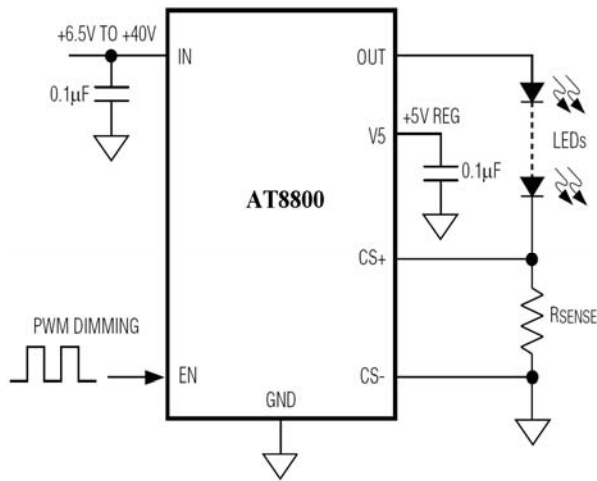
- 汽车内部：地图，门控车室照明灯，射灯
- 汽车外部：尾灯和 CHMSL
- 交通预警灯
- 导航与舰队管理
- 通用照明设备
- 标示牌，加油站顶灯，灯塔

引脚定义及说明

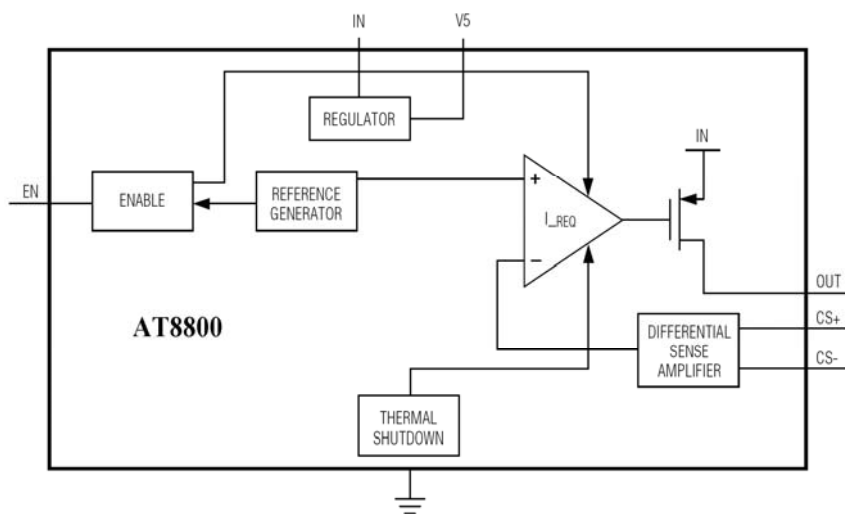


引脚名	引脚号	说明
OUT	1,16	电流调节输出脚，1号与16号PIN脚相连
IN	2,3	正极电压输入
N.C.	4-8,13,14	悬空
CS+	9	内部差动放大器反相输入端，在CS+与CS-之间接一个电流检测电阻来设定流过LED的电流 I_{LED}
CS-	10	内部差动放大器反相输入端，在CS+与CS-之间接一个电流检测电阻来设定流过LED的电流 I_{LED}
V5	11	5V稳压输出，V5外接0.1uf电容到地
GND	12	地
EN	15	使能控制，高电平有效

典型应用电路



功能框图



关于武汉芯景科技有限公司(AnalogTek),

芯景科技(AnalogTek)总部设于中国武汉光谷，设计与营销模拟和混合信号芯片产品，产品线包括实时日历时钟RTC、白光和彩色LED驱动器、DC/DC转换器、LDO调整器、电源监控器、总线扩充器、LCD控制器、卫星接收LNB控制芯片等。芯景科技的芯片产品常用于工业控制和消费电子市场。典型应用包括LCM模组、LED照明、电表、MP3、手持设备、卫星接收LNB、导航系统、机顶盒和网络路由器等。有关AT8800芯片产品详细信息请访问<http://www.analogtek.com.cn/product.asp?id=1131>；目前AT8800可开始提供样片，并接受批量订货。

联系人：

徐先生 (Wilson Xu)

武汉芯景科技有限公司
武汉市东湖开发区关山一路特一号光谷软件园A9栋5楼
Tel: +086-027-87611245-8666
Fax: +086-027-87611255
Mobile: 13307119036
Mail: svcxwf@163.com
Msn: svcxwf@hotmail.com
Web: www.analogtek.com.cn
