

HMC792LP4E: DC-6GHz 数字衰减方案

Hittite 公司的 HMC792LP4E 是一个宽带 6 位 GaAs IC 数字衰减器，采用低成本的无铅 SMT 封装。该通用数字衰减器集成了片外交流接地电容器，实现了接近 DC 的运行，使其适用于各种 RF 和 IF 应用。

双模式控制接口兼容 CMOS/TTL，可接受一个 3 线串行输入或者一个 6 位并行代码。HMC792LP4E 还具有用户自定义的开机状态以及一个用于串联 Hittite 串行控制组件的输出端口。HMC792LP4E 采用满足 RoHS 要求的 4mm×4mm QFN 无铅封装，无需外部匹配组件。

HMC792LP4E 主要特性

- 0.25dB LSB 步进到 15.75dB
- 开机状态选择
- 高输入 IP3: +55dBm
- 低插入损耗: 2.0GHz 时为 1.8dB
- 兼容 TTL/CMOS、串行、并行或者闭锁并行控制
- 典型值为±0.2dB 的阶跃误差
- 单个+3V 或+5V 的电源
- 24 引脚 4mm×4mm SMT 封装

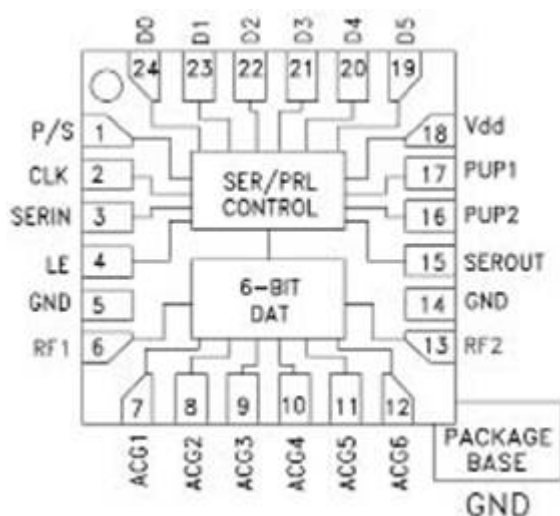


图 1 HMC792LP4E 功能方框图

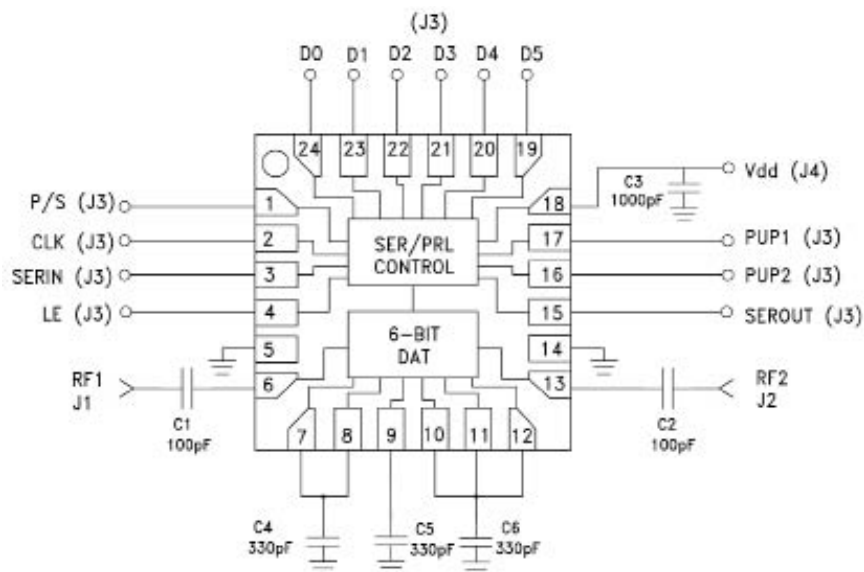


图 2 HMC792LP4E 应用电路

表 1 评估板 PCB 118853 材料列表

Item	Description
J1, J2	PCB Mount SMA Connector
J3	18 Pin DC Connector
J4	DC Pin
C1, C2	100 pF Capacitor, 0402 Pkg.
C3	1000 pF Capacitor, 0402 Pkg.
C4 - C6	330 pF Capacitor, 0402 Pkg.
U1	HMC792LP4E Digital Attenuator
PCB 评估板	118852 Evaluation PCB

HMC792LP4E 典型应用

- 蜂窝/3G 基础设备
- WiBro/WiMAX/4G
- 微波无线电和 VSAT
- 测试设备和传感器
- IF 和 RF 应用

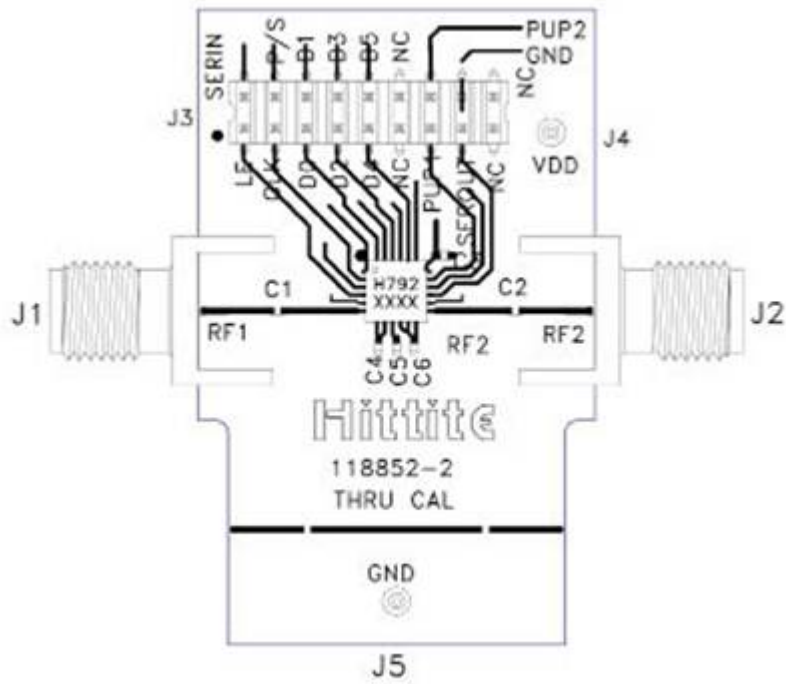


图 3 HMC792LP4E 评估板 PCB 布局图

针对频率低于 700MHz 的应用，建议使用 ACG 电容 C4、C5 和 C6。对于频率大于 700MHz 的应用，无论是否使用 ACG 电容，HMC792LP4E 的性能相差不大。