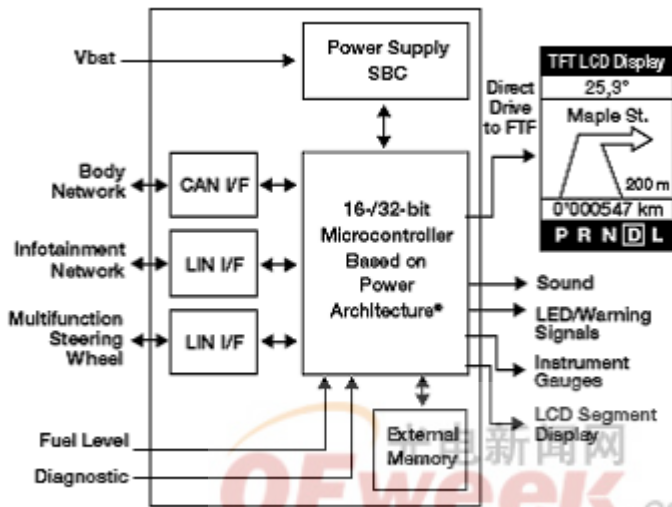


## Freescal 仪表板——中端仪表板解决方案

飞思卡尔的产品系列包括 8 位集成解决方案，我们具有构建于 16 架构之上的 S08LG 产品系列及 S12HY 产品，并且都具有同时驱动显示器和模拟厚度的性能。通过在专用产品系列中提供具有丰富的图片经验和模拟厚度控制，我们的 32 位产品系列实现了对于仪表板空间的改进。这些产品提供了基本的图像处理，包括 Open GL ES 和 Open VG 图像支持，从而使图片可以在多种产品间通过。我们的所有产品都基于汽车连接性和质量的历史。



飞思卡尔仪表板——中端仪表板框图

用于仪表板的产品

产品系列	产品	说明
32 位 MCU	<ul style="list-style-type: none"> <li>MPC5121E</li> <li>MPC5606S</li> <li>i. MX51</li> </ul>	<ul style="list-style-type: none"> <li>带有音频和图形加速功能的 PPC 多媒体处理器</li> <li>步进电动机，LCD 支持和显示器控制引擎</li> <li>Cortex A8 多媒体处理器，具有硬件视频和图形加速功能</li> </ul>
16 位 MCU	<ul style="list-style-type: none"> <li>S12HY,</li> <li>S12XHZ ,</li> <li>S12HZ</li> </ul>	<ul style="list-style-type: none"> <li>步进电动机，LED 支持，高达 64K 闪存，32 MHz</li> <li>步进电动机，LED 支持 XGATE，高达 512K 闪存，40 MHz</li> <li>步进电动机，LED 支持 高达 256K 闪存，25 MHz</li> </ul>
8 位 MCU	<ul style="list-style-type: none"> <li>S08LG</li> </ul>	<ul style="list-style-type: none"> <li>高达 32 KB 闪存，集成型 LCD 支持高达 296 的图段</li> </ul>