

ZIC2410: 单片 ZigBee 解决方案

CEL 公司的 ZIC2410 是兼容 ZigBee 和 IEEE802.15.4 的完整单片无线解决方案。它包含一个带有基带调制解调器的 RF 收发器、硬连线 MAC 以及一个带有内部闪存的嵌入式 8051 微控制器。该器件提供多个通用 I/O 引脚、定时器和 UART 等外围设备功能，并且它是第一个提供嵌入式声音 CODEC 的器件，是超低功耗应用的理想选择。

ZIC2410 可采用两种工业标准封装：48 引脚 QFN (7mm×7mm) 或者 72 引脚 VFBGA (5mm×5mm) 封装。

CEL 公司为客户提供 CEL ZigBee 堆栈、编译库内的软件，以及所有研发客户应用时所需要的软件和硬件工具。通过用户应用软件可以利用任何流行的 C 语言编译器（如 Keil）进行编译。

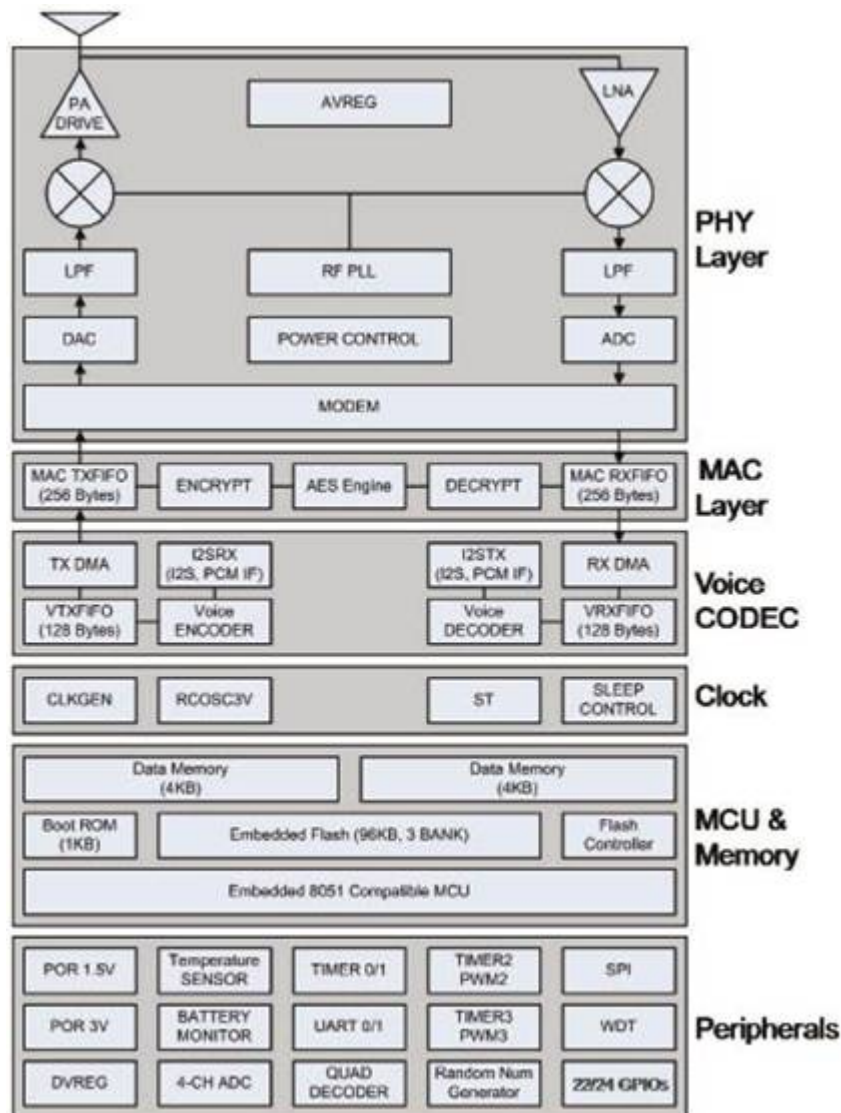


图 1 ZIC2410 方框图

ZIC2410 主要特性

- 带有 96KB 嵌入式闪存的嵌入式兼容 8051 的微处理器，用于程序空间和 8KB 的数据内存
- 可调节的数据速率：250kbps 针对 ZigBee 应用，500kbps 和 1Mbps 针对客户应用
- 声音 CODEC 支持 μ -law/a-law/ADPCM
- 高 RF RX 灵敏度：在 1.5V 时为-98dBm
- 高 RF TX 功率：在 1.5V 时为+8dBm
- 带有深度睡眠模式（0.3 μ A）的 4 级电源管理计划
- 单电源工作：利用内部稳压器时为 1.9V 到 3.3V（1.5V 内核）
- 用于客户应用开发的软件工具和数据库

ZIC2410 应用

- 家庭自动化和安防
- 自动表计读数
- 工厂自动化和发动机控制
- 病人监控
- 声音应用
- 代替传统的有线 UART
- 能源管理
- 远程无钥匙进入/应答
- 玩具
- PC 外设

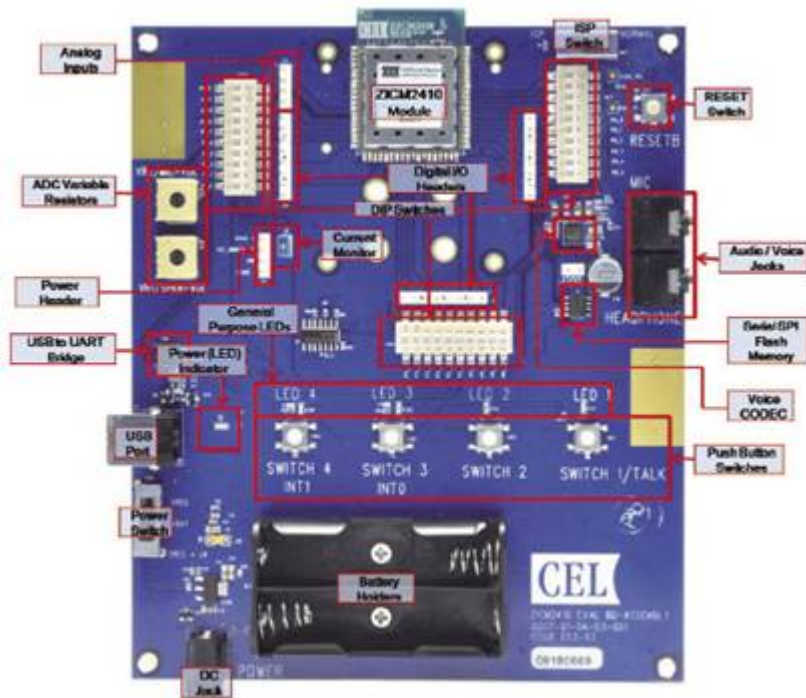


图 2 ZICM2410-EVB3 评估板外形图

ZICM2410-EVB3 评估板

ZICM2410-EVB3 是一个 PC 接口板，ZICM2410P0/ZICM2410P2 模块已经被安装在该板上。ZICM2410-EVB3 可以用于配合带有模块的 PC 应用，针对用户应用将程序编入 ZICM2410 中。

ZICM2410-EVB3 主要元件

- ZIC2410QN48: CEL 的单芯片 IEEE 802.15.4/ZigBee 收发器
- ZICM2410P0: CEL 的 IEEE 802.15.4/ZigBee 收发模块
- ZICM2410P2: CEL 的 IEEE 802.15.4/ZigBee 带有外部功率放大器的收发器模块
- ZICM2410-EVB3: 包含一个 ZICM2410P0-1 的评估版，用于开发和评估。利用 CEL 提供的软件工具，使其能够将用户创建的程序下载到 ZIC2410 中
- ZICM2410P0-KIT2: CEL 的 IEEE 802.15.4/ZigBee 评估套件
- ZIC2410: 同 ZIC2410QN48