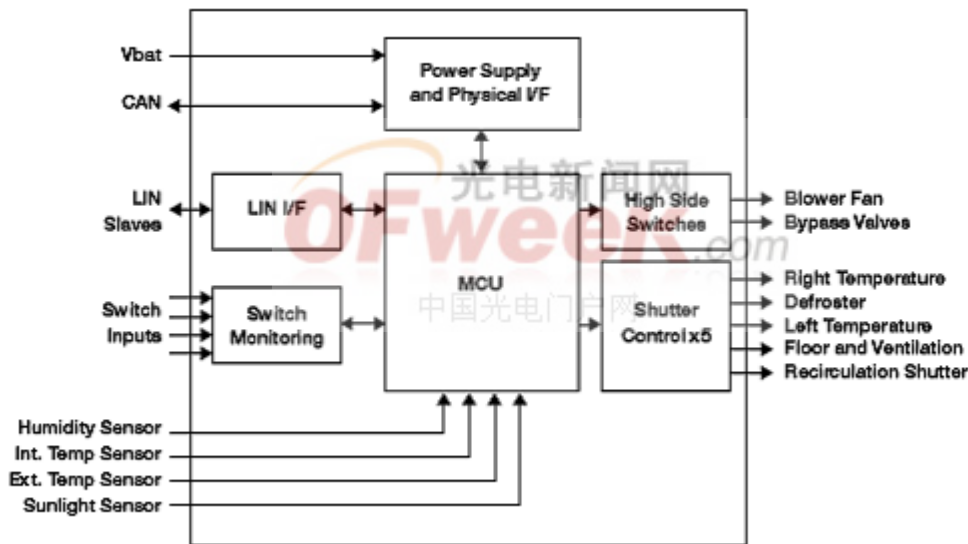


## FreescalHVAC 解决方案

暖通空调（HVAC）系统要求多个用于鼓风机和风门箱电子控制器，电机控制是基于多种传感器输入。最新的系统在车内采用很少的传感器和模型，因此要求飞思卡尔广泛的 MCU 系列产品具有更多的性能。H 桥驱动器具有 PWM，低静态电流，过流保护和过温保护功能，并能更有效的进行负载电流回馈控制。

分布式系统加入了智能执行器，其中联网的混合模式控制器直接安装在执行器上。基于飞思卡尔的 16 位 S12 MCU 平台，这个分布式系统能够帮且减少 ECU 开发者的设计难度。

智能分布式控制（IDC）产品将 MCU 与 SBC 功能、驱动器和物理网络接口（LIN 和/或 CAN）结合在一个单独的封装中，提供了更小、更强劲、更有效的系统解决方案。



飞思卡尔 HVAC 系统框图  
用于 HVAC 模块的产品

产品系列	产品	说明
32 位 MCU	• MPC560xB	• 具有高达 56K 闪存 的 32 位 MCU
16 位 MCU	• S12XS • S12P	• 高达 256K 的 闪存
模拟和混合 信号集成电路	• MC33972, MC33975, • MC33881, • MM908E626, • MC33661, MC33897, MC33902,	• 信号调节 • 固态 eXtreme 开 关 • 单独封装 HVAC 解决方案、IDC

	<ul style="list-style-type: none"><li>• MC33742, MC33904, MC33905, MC33910, MC33911, MC33912</li></ul>	<ul style="list-style-type: none"><li>• CAN/LIN 网络</li><li>• SBC</li></ul>
可用工具	评估板, 校准解决方案, 参考设计, 软件库, AUTOSAR	