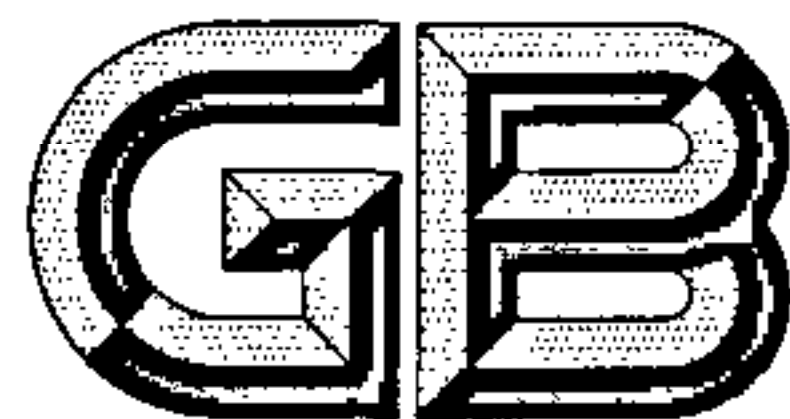


ICS 27.160  
K 80



# 中华人民共和国国家标准

GB/T 18479—2001  
idt IEC 61277:1995

---

## 地面用光伏(PV)发电系统 概述和导则

Terrestrial photovoltaic (PV) power generating systems  
General and guide

2001-09-28 发布

2002-05-01 实施



中华人民共和国  
国家质量监督检验检疫总局 发布

# 目 次

前言 .....	Ⅱ
IEC 前言 .....	Ⅳ
序言 .....	V
1 范围 .....	1
2 主要子系统部件和接口的概述 .....	1
2.1 目的 .....	1
2.2 主要结构 .....	1
3 光伏发电系统的主要子系统、部件和接口的描述 .....	3
3.1 目的 .....	3
3.2 主控和监视(MCM) .....	3
3.3 光伏子系统 .....	3
3.4 直流调节器 .....	4
3.5 直流/直流接口 .....	5
3.6 储能 .....	5
3.7 逆变器 .....	6
3.8 交流/交流接口 .....	7
3.9 并网接口 .....	7
附录 A(提示的附录) 从图 2 衍生的某些典型应用配置表 .....	9
附录 B(提示的附录) 术语 .....	10

## 前 言

本标准等同采用 IEC 61277:1995《地面用光伏(PV)发电系统 概述和导则》。

本标准是地面用光伏发电系统中一项重要的基础标准。

本标准中的术语与有关标准协调一致。

为适应我国光伏能源系统发展与国际经济和技术交流的需要,等同采用 IEC 61277 标准,转化为我国标准是十分有益和必要的。

本标准的附录 A 和附录 B 都是提示的附录。

本标准由中华人民共和国信息产业部提出。

本标准由全国太阳光伏能源系统标准化技术委员会归口。

本标准起草单位:北京全路通信信号研究设计院、信息产业部电子标准化研究所。

本标准主要起草人:卢文玉、陈晖、周耀宗、郭增良。

## IEC 前言

1) IEC(国际电工委员会)是由各国家电工委员会(IEC 国家委员会)组成的世界性标准化组织。IEC 的目的是促进电工电子领域标准化问题的国际合作。为此目的,除其他活动外,IEC 发布国际标准。国际标准的制定由技术委员会承担,对所涉及内容关切的任何 IEC 国家委员会均可参加国际标准的制定工作。与 IEC 有联系的任何国际、政府和非官方组织也可参加国际标准的制定。IEC 与国际标准化组织(ISO)根据两组织间协商确定的条件保持密切的合作关系。

2) IEC 在技术问题上的正式决议或协议,是由对这些问题特别关切的国家委员会参加的技术委员会制定的,对所涉及的问题尽可能地代表了国际上的一致意见。

3) 这些决议或协议以标准、技术报告或导则的形式发布,以推荐的形式供国际上使用,并在此意义上,为各国家委员会认可。

4) 为了促进国际上的统一,各 IEC 国家委员会有责任使其国家和地区标准尽可能采用 IEC 标准。IEC 标准与相应国家或地区标准之间的任何差异应在国家或地区标准中指明。

本标准由 IEC 第 82 技术委员会“太阳光伏能源系统”制定。

本标准的文本以下列文件为依据:

国际标准草案	表决报告
82(CO)19	82(CO)39

表决批准本标准的详细资料可在上表列出的表决报告中查阅。

附录 A 和附录 B 仅供参考。

## 序 言

光伏(PV)发电系统由能把入射的太阳辐射光能直接转换为电能的部件和子系统构成。

某一子系统的输入电参数应与其前级子系统的输出电参数相匹配。

除光伏组件和储能装置外,其余子系统组成一个单元,即功率调节器(PC)。该部分如图 1 虚线框所示。

两个或多个功能元件可合成一个物理单元。此时,合成单元的输入和输出特性取代各独立元件的全部特性。

光伏发电系统能以适当的接口与其他辅助电源并联运行。

对于某个特殊的光伏发电系统设计,图 1 中的某些功能部件可以省去。

虽然在理论上和实践中,交流/交流接口和并网接口的电特性是相同的,但对用于并网的地面光伏发电系统的电特性应保证其逆变器的输出等级。

对于带有交流负载的独立系统,交流/交流接口不是必备的,视交流负载的要求而定。

由于不同地区的电气和结构规范不同,故对当地的特殊要求应分别处理。这一点对并网系统尤为重要。

应当注意,太阳光伏/光热混合系统、辅助电源的土建工程要求不在本标准范围内。

# 中华人民共和国国家标准

## 地面用光伏(PV)发电系统 概述和导则

GB/T 18479—2001  
idt IEC 61277:1995

Terrestrial photovoltaic (PV) power generating systems  
General and guide

### 1 范围

本标准制定导则,并给出地面光伏发电系统及此类系统功能部件的概述,如图1所示。导则所述系统及此类系统的功能部件应被今后制定的地面光伏系统标准所引用。

本标准包括:

- 主要子系统的概述;
- 主要部件和接口(图1所示)的功能描述;
- 从图2衍生的可能的配置表。

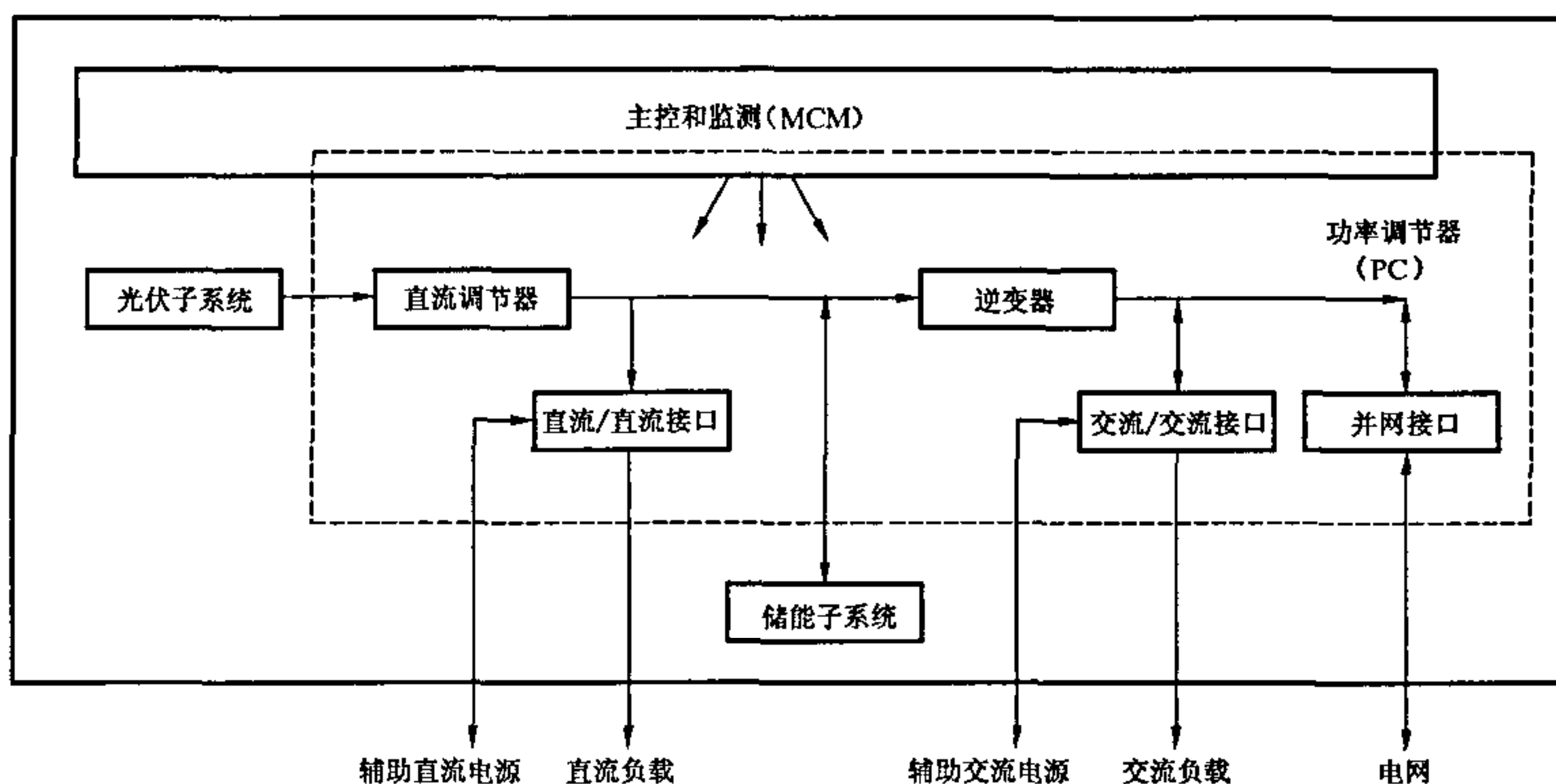


图1 光伏发电系统——主要功能部件、子系统和能量流程图

### 2 主要子系统部件和接口的概述

#### 2.1 目的

本条款提供地面光伏发电系统配置的概述,其中部分配置如图2所示。

注:今后的标准将提供地面光伏发电系统的详细分类。

#### 2.2 主要结构

两种主要发电结构规定为:

- 独立系统:不与电网连接的独立发电系统;
- 并网系统:与电网连接的发电系统。

注:在某些国家“供电机构”是指“电网”。

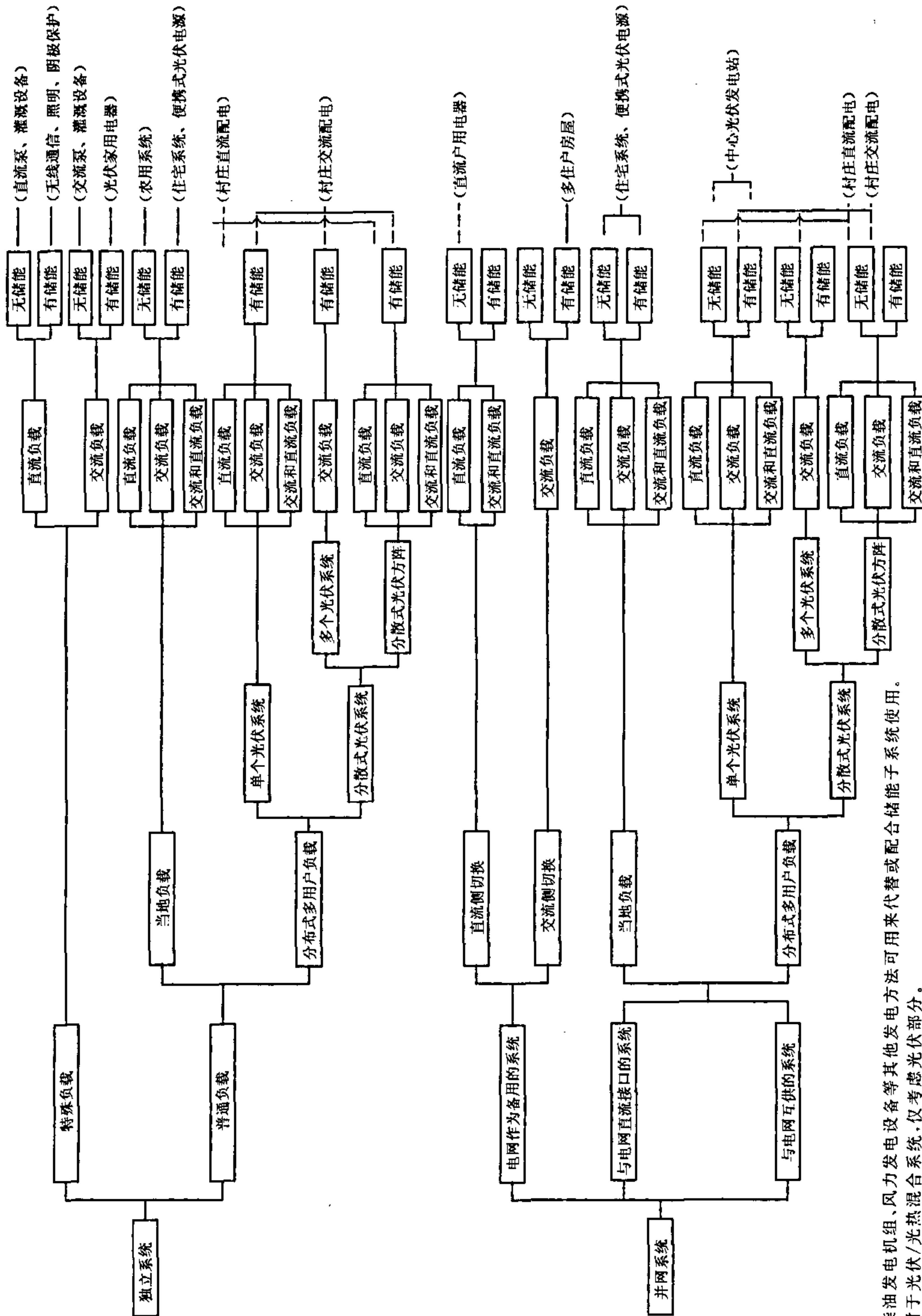


图 2 光伏发电系统典型应用举例

注

- 1 柴油发电机组、风力发电设备等其他发电方法可用来代替或配合储能子系统使用。
- 2 对于光伏/光热混合系统,仅考虑光伏部分。



### 3 光伏发电系统的主要子系统、部件和接口的描述

#### 3.1 目的

本条款提出了组成地面光伏发电系统的主要子系统、部件和接口的描述。图1所示为一个地面光伏系统的常见流程图。

注：对于系统设计和图1所示每个模块的性能，将另行给出。

#### 3.2 主控和监视(MCM)

##### 3.2.1 功能

主控和监视子系统是地面光伏发电系统的最高级控制。它监控地面光伏发电系统总体运行和各子系统间相互配合。主控系统也可作用于负载。为了简化设计和使用，主控和监视的某些或全部功能可包含在其他子系统中。

主控和监视应确保系统能够以自动或手动方式操作。

主控和监视子系统的监测功能可以包括数据信号的传感和采集，以及必要的处理、记录、传输和显示系统数据。

监测功能适用于：

- |              |             |
|--------------|-------------|
| ——光伏方阵；      | ——负载；       |
| ——直流调节器；     | ——逆变器；      |
| ——直流/直流负载接口； | ——辅助电源，及其他； |
| ——储能子系统；     | ——并网接口；     |
| ——交流/交流接口；   | ——环境条件。     |

主控和监视子系统控制功能通过数据采集以确保系统正常工作。

主控和监视子系统控制功能包括(但不限于)下列各项：

- |                    |              |
|--------------------|--------------|
| ——储能控制；            | ——保护；        |
| ——方阵跟踪；            | ——防火；        |
| ——系统启动；            | ——辅助电源启动及控制； |
| ——直流电能传输控制；        | ——并网接口电能控制；  |
| ——逆变器启动和(交流)负载的控制； | ——支持功能启动和控制； |
| ——其他支持功能。          |              |

在某一特定地面光伏发电系统设计中，上述子系统的某些部分可以省略，而且子系统的部分元件可以单个或组合形式出现。

##### 3.2.2 主要性能

主控和监视是一个子系统，它可由机-电、电子和/或逻辑电路构成，其功能也可并入其他子系统中。

注：主控制器也可与其他子系统内固有的次级控制单元合并设计。

#### 3.3 光伏子系统

##### 3.3.1 功能

光伏子系统是由所需部件组成的一个机械和电子整体装置，能够将入射太阳辐射直接转化为直流电能的单元。

##### 3.3.2 主要部件

光伏子系统由下列部件组成(但不限于)：

- |        |         |
|--------|---------|
| ——组件；  | ——基座；   |
| ——子方阵； | ——支撑结构； |



- 方阵场；
- 防护设施；
- 内部电气连接；
- 接地。

### 3.3.3 主要性能

光伏子系统的设计必须对系统功能和特性(例如运行条件、气象数据、组件性能、负载特性和安全要求)进行经济和合理性评估。

光伏子系统可设计成满足系统年输出平均值或峰值要求,其尺寸既可根据场地的条件,也可根据包括对系统性能价格比在内的系统优化研究结果而确定。

必须注意,由于光伏子系统的方位会影响能量的产生,因此系统设计时必须为方阵选择合适的方向。方阵可以是固定的或间断/连续可调的。最佳方阵安装倾角的选择取决于诸多因素,例如地理位置、阳光分布、全年负载曲线和特定的场地条件。

### 3.3.4 参数

下列参数应给定:

- 输入条件:辐照度和辐照量;
- 输出条件:功率、电流、电压和电量。

### 3.3.5 其他考虑因素

- 环境条件;
- 场地防护;
- 一般机械性能;
- 与主控制器的相互影响;
- 仪器(传感器);
- 人身安全。

## 3.4 直流调节器

### 3.4.1 功能

直流调节器对直流电气元件提供保护,并且将光伏子系统电压转换成适用的直流电压。为了保证正常工作,通常提供各种辅助功能(例如内部电源、误差放大、自保护装置等)。

### 3.4.2 部件

直流调节器可由下列部件中的一个或多个(但不限于)组成:

- 熔断器;
- 保护装置(单元负载、隔离);
- 开关;
- 电压控制装置;
- 阻断二极管;
- 最大功率跟踪装置。

### 3.4.3 主要性能

虽然直流调节器的选型和测试独立于光伏发电系统,但技术性能指标应满足所在系统的要求(见图1)。

### 3.4.4 参数

下列参数应给定:

- 输入条件:标称电压和电流、电压和电流范围、动态变化;
- 输出条件:电压和电流、输出电压偏差、电流限制、负载特性。

### 3.4.5 其他考虑因素

- 直流调节器效率;
- 与主控制器的相互影响;
- 环境条件;

- 一般机械性能；
- 安全要求；
- 射频干扰(r. f. i.)；
- 仪表；
- 噪声水平。

### 3.5 直流/直流接口

#### 3.5.1 功能

直流/直流接口能将光伏发电系统的电压调整为负载所需的电压。它也可与辅助直流电源连接。

#### 3.5.2 部件

直流/直流接口包括下列部件中的一个或多个(但不限于)：

- 断路器和熔断器；
- 直流/直流电压变换装置；
- 辅助直流电源的接口；
- 滤波装置；
- 保护装置,例如:接地、防雷、过/欠压、输入与输出之间的隔离。

#### 3.5.3 参数

下列参数应给定：

- 输入条件:标称电压和电流、电压和电流范围、动态变化；
- 输出条件:电压和电流、输出电压偏差、电流限制、负载特性；
- 接口效率。

#### 3.5.4 其他考虑因素

- 与主控制器的相互影响；
- 环境条件；
- 一般机械性能；
- 安全要求；
- 射频干扰(r. f. i.)；
- 仪表；
- 噪声水平。

### 3.6 储能

#### 3.6.1 功能

储能子系统用以存储电能,满足负载连续用电的要求。该子系统还包括输入-输出控制装置,例如充电调节器、过/欠压保护装置、输出限流装置、仪表等。

#### 3.6.2 保护装置

- 单元保护；
- 负载保护；
- 过充/过放和过/欠压保护；
- 人身防护；
- 环境保护。

#### 3.6.3 主要性能

储能子系统的性能包括(但不限于)：

- 储能类型；
- 内部能量损失(与时间的关系)；

- 储能容量；
- 比能量(存储能量与储能元件重量之比)；
- 最大放电深度；
- 温度特性；
- 环境约束条件；
- 循环寿命。

### 3.6.4 参数

下列参数应给定：

- 输入条件：标称电压和电压范围、最大充电电流；
- 输出条件：电压范围、最大放电电流；
- 能量和库仑效率；
- 自放电；
- 循环条件。

### 3.6.5 其他考虑因素

- 安全要求；
- 与主控制器的相互影响；
- 维护；
- 一般机械性能；
- 仪表。

## 3.7 逆变器

### 3.7.1 功能

逆变器将直流调节器和/或蓄电池输出的直流电变成所需的交流电。它包括电压控制、内部电源、误差放大、自保护装置等。

### 3.7.2 保护装置

- 单元保护；
- 负载保护；
- 输入与输出之间的隔离；
- 过流和过压保护。

### 3.7.3 主要性能

逆变器可以控制下列(但不限于)一个或多个参数：

- 频率；
- 同步；
- 电压；
- 无功功率；
- 启动和关闭；
- 输出波形。

尽管逆变器的选型和测试可独立于光伏发电系统,但技术指标应满足其所在系统的要求。例如,独立系统和并网系统的参数就不尽相同。

### 3.7.4 参数

下列参数应给定：

- 输入条件：标称电压和电流、电压和电流范围、输入电压动态变化；
- 输出条件：相数、电压和电流、输出频率和谐波畸变、电压和频率偏差、电流限制、负载特性、功率因数(PF)；
- 逆变效率。

### 3.7.5 其他考虑因素

- 空载损耗；
- 与主控制器的相互影响；

- 环境条件；
- 一般机械性能；
- 安全要求；
- 射频干扰(r. f. i.)；
- 仪表；
- 噪声水平。

### 3.8 交流/交流接口

#### 3.8.1 功能

交流/交流接口具有将光伏发电系统交流电压变成交流负载所需电压的功能。它也可与辅助交流电源连接。

#### 3.8.2 部件

交流/交流接口包括下列部件(但不仅限于)中的一个或多个：

- 断路器和熔断器；
- 交流/交流电压变换装置；
- 辅助交流电源的接口；
- 滤波装置；
- 保护装置,例如:接地、防雷、过/欠压、安全、输入与输出之间的隔离。

#### 3.8.3 参数

下列参数应给定：

- 输入条件:相数、标称电压和电流、电压和电流范围、频率、频率范围、功率因数(PF)、动态变化；
- 输出条件:相数、电压和电流范围、频率和谐波畸变、电压和频率偏差、电流限制、负载特性、功率因数(PF)、相间平衡。

#### 3.8.4 其他考虑因素

- 与主控制器的相互影响；
- 环境条件；
- 一般机械性能；
- 安全要求；
- 接口效率；
- 射频干扰(r. f. i.)；
- 仪表。

### 3.9 并网接口

#### 3.9.1 功能

并网接口将直流/交流逆变器的输出与公用电网相连。使光伏发电系统与电网并联运行,向电网取送电。

注:向电网送电的光伏发电系统不应损害配电系统的供电质量,也不得危及其运行安全。

#### 3.9.2 部件

交流/并网接口包括下列部件(但不限于)中的一个或多个：

- 断路器和熔断器；
- 交流/交流变换装置；
- 滤波装置；

- 保护装置,例如:接地、防雷、过/欠压保护装置、继电器、隔离变压器;
- 耦合和去耦系统。

### 3.9.3 参数

下列参数应给定:

- 输入条件:相数、标称电压和电流、电压和电流范围、频率、频率范围、功率因数(PF)、动态变化;
- 输出条件:相数、电压和电流范围、频率和谐波畸变、电压和频率偏差、电流限制、负载特性、功率因数(PF)、相间平衡。

### 3.9.4 其他考虑因素

- 与主控制器的相互影响;
- 环境条件;
- 一般机械性能;
- 安全要求;
- 接口效率;
- 射频干扰(r.f.i.);
- 仪表。

## 附录 A

(提示的附录)

从图 2 衍生的某些典型应用配置表

表 A1

部件 地面光伏 发电系统	光伏 子系统	直流 调节器	直流/直流 接口	储能 装置	逆变器	交流/交流 接口	交流/交流 并网接口	典型应用
独立系统								
直流独立系统 无储能	×	(×)	×					泵 制氢
直流独立系统 有储能	×	(×)	×	×				照明无线通 信家用电器
交流独立系统 无储能	×	(×)			×	×		泵
交流独立系统 有储能	×	(×)		×	×	×		郊区用电 无线通信
直流和交流 独立系统无储能	×	(×)	×		×	×		边远设施 工业用电
直流和交流 独立系统有储能	×	(×)	×	×	×	×		工业直流 负载
并网系统								
直流并网系统 无储能	×	(×)	×		(×)		(×)	工业直流 负载
直流并网系统 有储能	×	(×)	×	×	(×)		(×)	边远照明和 不间断电源
交流并网系统 无储能	×	(×)			×	×	×	城市生活 用电
交流并网系统 有储能	×	(×)		×	×	×	×	郊区用电 工业用电 不间断电源
交流/直流 并网系统无储能	×	(×)	×		×	×	×	工业用电
交流/直流 并网系统有储能	×	(×)	×	×	×	×	×	工业用电
并网系统 无储能	×	(×)			×		×	电站
并网系统 有储能	×	(×)		×	×		×	电站电网 后备系统
注：×表示必需的系统部件。 (×)表示可选的系统部件。								



附录 B  
(提示的附录)  
术 语

**B1 方阵 array**

由若干个太阳能电池组件或太阳能电池板连同支撑结构组合在一起所构成的直流发电机械装置,但不包括地基、太阳跟踪器、温度控制器和其他此类部件。

**B2 方阵场 array field**

在某个发电系统内全部太阳能电池方阵的集合。

**B3 蓄电池充电终止电压 battery end-of-charge voltage**

在充电过程中,电压变化正常终止时蓄电池的电压。

**B4 供电机构 electric utility**

一般来说,指负责公用供配电系统安装、运行和维护的机构。

**B5 逆变器 inverter**

将直流输入变为交流输出的设备。

**B6 逆变器效率 inverter efficiency**

逆变器的有用输出功率与输入功率的比值,用百分比的形式表示。

**B7 最大功率跟踪 maximum power tracking**

一种使太阳能电池始终运行在或接近于最大功率点的控制方案。

**B8 组件 module**

系指具有封装及内部连接的、能单独提供直流输出的、最小不可分割的太阳能电池组合装置。

**B9 监测和控制子系统 monitor and control sub-system**

协调各子系统间的相互配合来实现系统的总体运行的逻辑和控制电路。

**B10 板 panel**

由若干个太阳能电池组件按一定方式组装在一块板上的组装件叫做板(太阳能电池板),通常作为方阵的一个安装单元。

**B11 功率调节器 power conditioner**

在太阳光伏能源系统中用于把电能转换为一种或多种适于后续负载使用的电器设备。

**B12 子方阵 sub-array**

方阵设备的一部分,可将其视为一个发电单元,并且它的输出是方阵输出的一部分。

中 华 人 民 共 和 国  
国 家 标 准  
地 面 用 光 伏 (PV) 发 电 系 统  
概 述 和 导 则

GB/T 18479—2001

\*

中国标准出版社出版  
北京复兴门外三里河北街16号  
邮政编码:100045

电话:68523946 68517548

中国标准出版社秦皇岛印刷厂印刷

新华书店北京发行所发行 各地新华书店经售

\*

开本 880×1230 1/16 印张 1¼ 字数 28 千字

2002年5月第一版 2002年5月第一次印刷

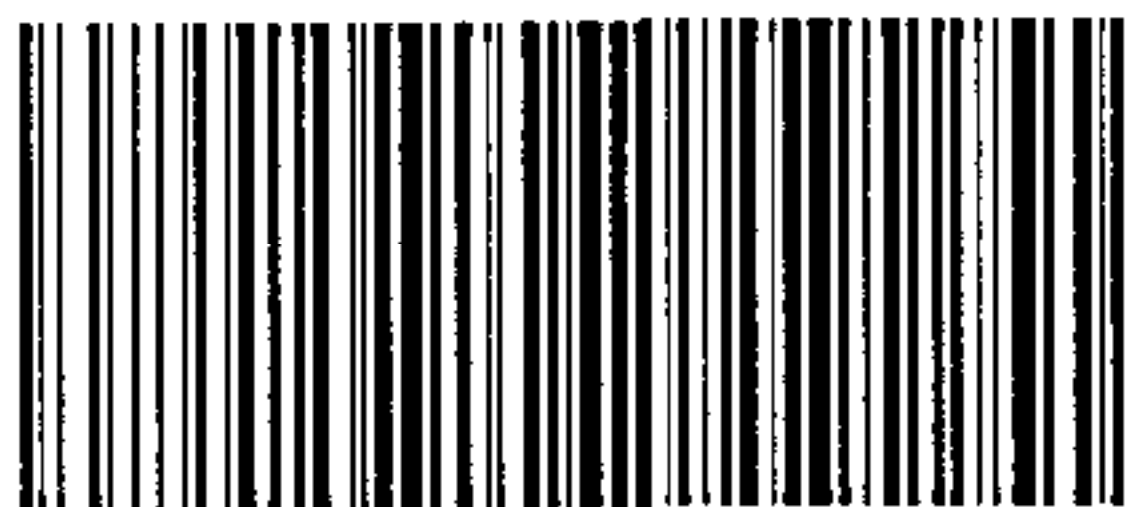
印数 1—1 500

\*

书号: 155066·1-18432

网址 [www.bzcbs.com](http://www.bzcbs.com)

版权专有 侵权必究  
举报电话:(010)68533533



GB/T 18479-2001