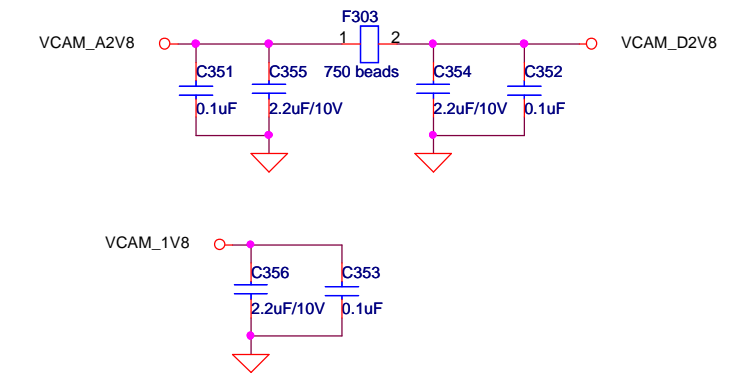
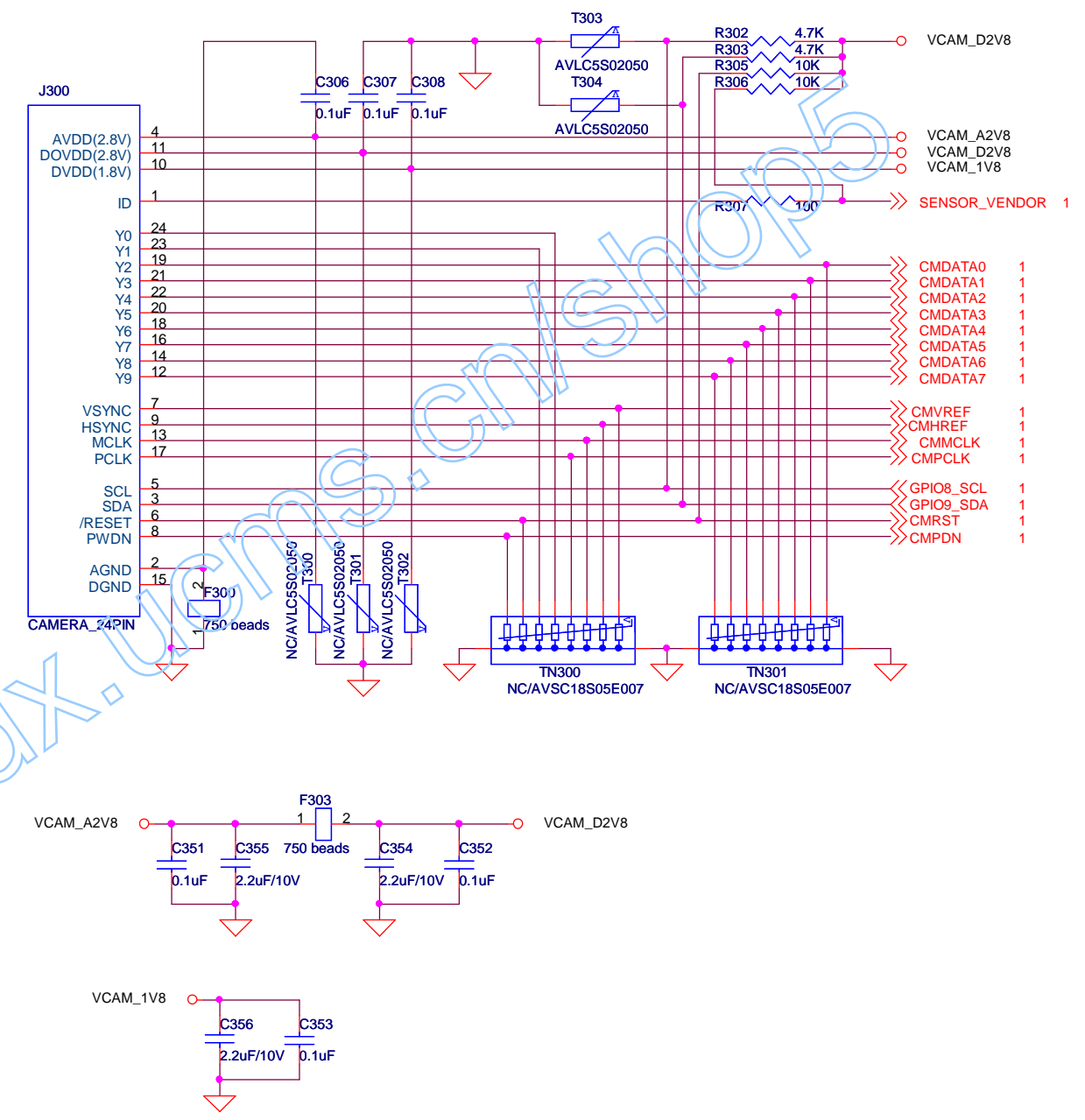
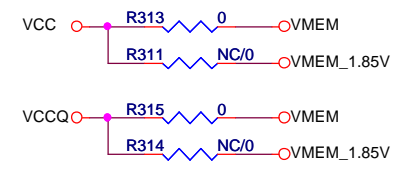
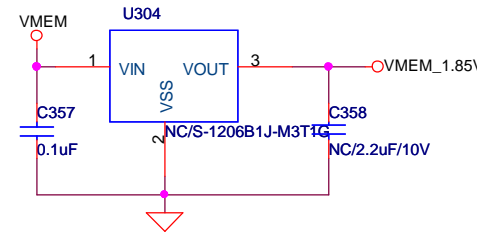
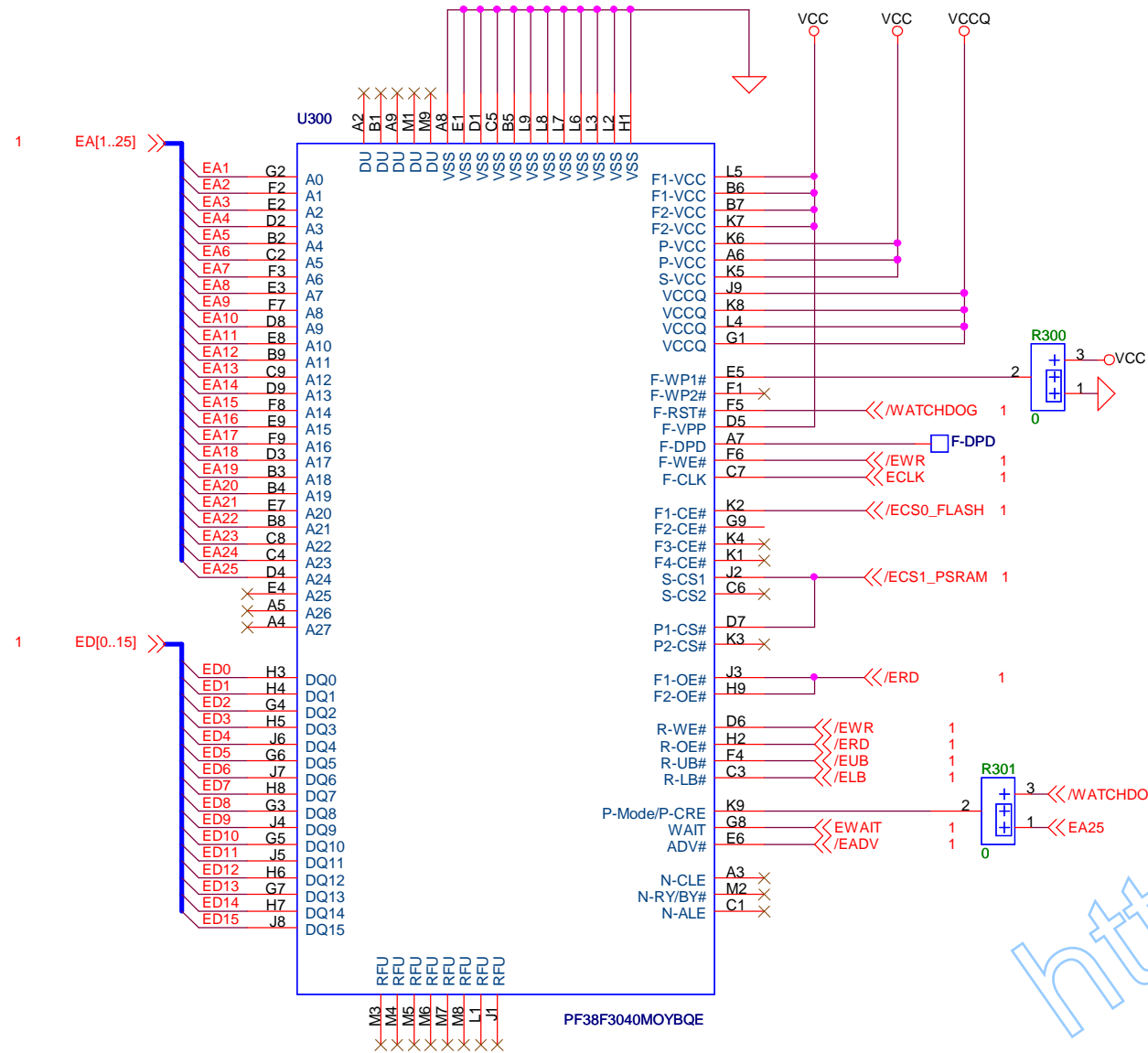


| | | | | | | | | | |
|-----|----|----|------|----|----|----------------|--|-------|------|
| | | | | | | M615-DL | | | |
| | | | | | | | | | P/N: |
| | | | | | | 版本: V1.1 | | | |
| | | | | | | 阶段标记 | | 质量 | 比例 |
| | | | | | | 第 2 张 | | 共 9 张 | |
| | | | | | | 深圳康佳通信科技有限公司 | | | |
| | | | | | | M615电路图 | | | |
| | | | | | | | | | |
| 标记 | 数量 | 分区 | 更改单号 | 签名 | 日期 | AUDIO | | | |
| 设计 | | | | | | | | | |
| 校核 | | | | | | | | | |
| 审核 | | | | | | | | | |
| 会签 | | | | | | | | | |
| 标准化 | | | | | | | | | |
| 批准 | | | | | | | | | |



| 标记 | 数量 | 分区 | 更改单号 | 签名 | 日期 |
|-----|----|----|------|----|----|
| 设计 | | | | | |
| 校核 | | | | | |
| 审核 | | | | | |
| 会签 | | | | | |
| 标准化 | | | | | |
| 批准 | | | | | |

M615电路图

Memory, Camera

M615-DL

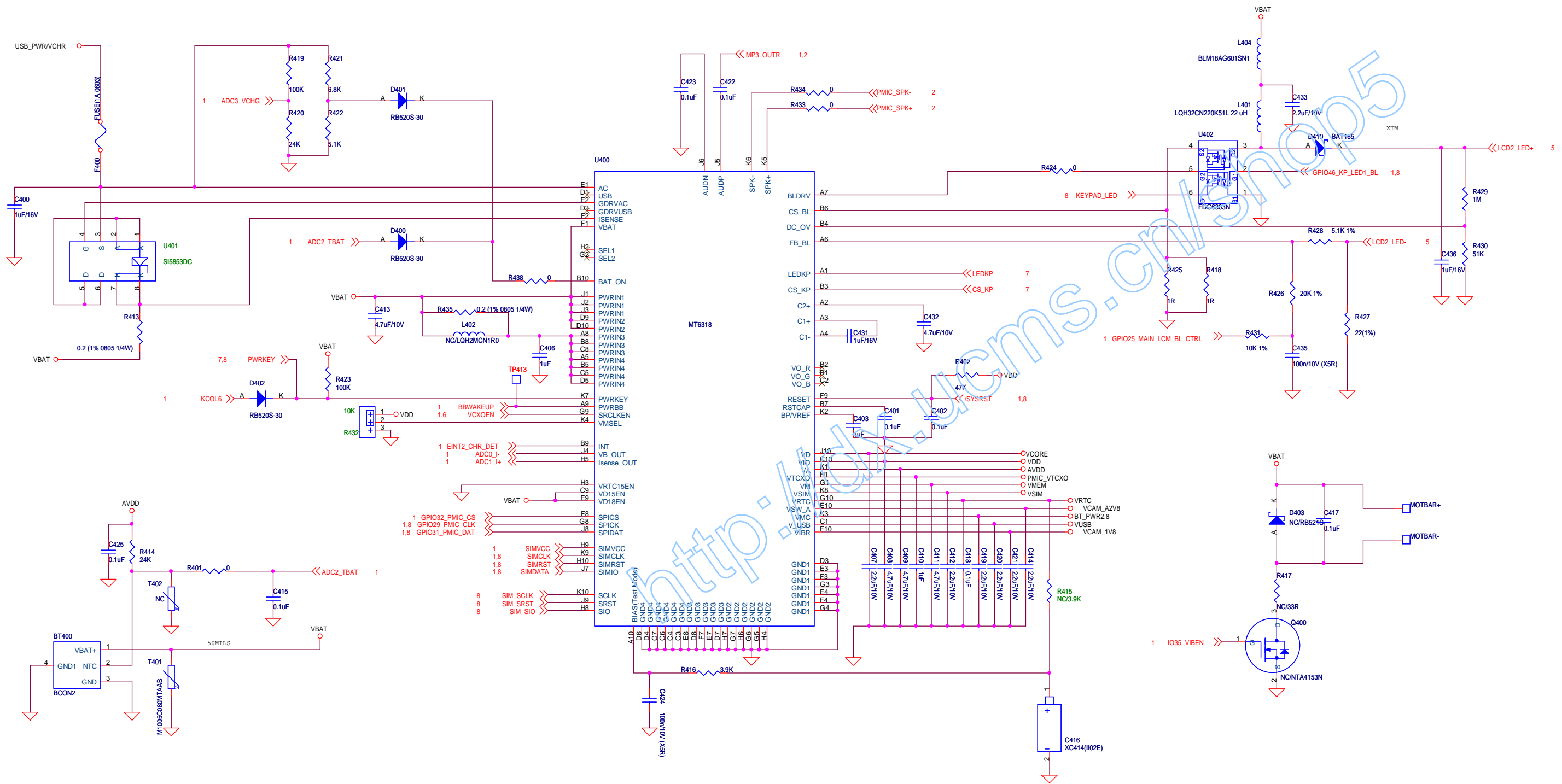
P/N:

版本: V1.1

| 阶段标记 | 质量 | 比例 |
|------|----|----|
| | | |

第 3 张 共 9 张

深圳康佳通信科技有限公司



| 标记 | 数量 | 分区 | 更改单号 | 签名 | 日期 |
|-----|----|----|------|----|----|
| 设计 | | | | | |
| 校核 | | | | | |
| 审核 | | | | | |
| 会签 | | | | | |
| 标准化 | | | | | |
| 批准 | | | | | |

M615电路图

PMIC MT6318

M615-DL

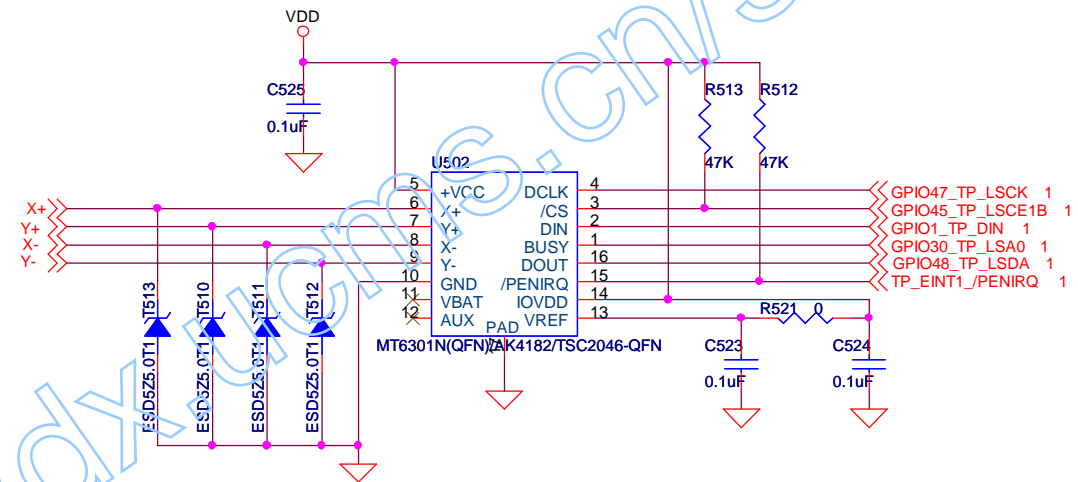
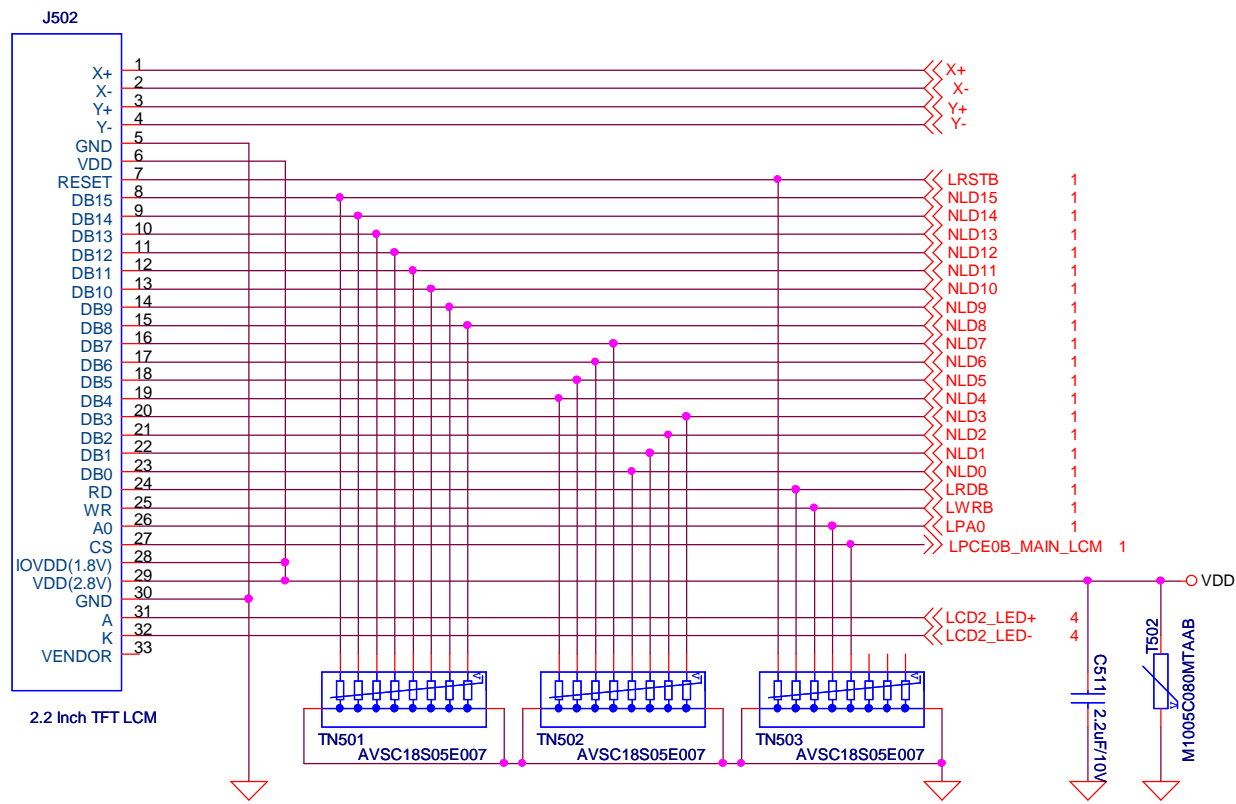
P/N:

版本: V1.1

阶段标记 质量 比例

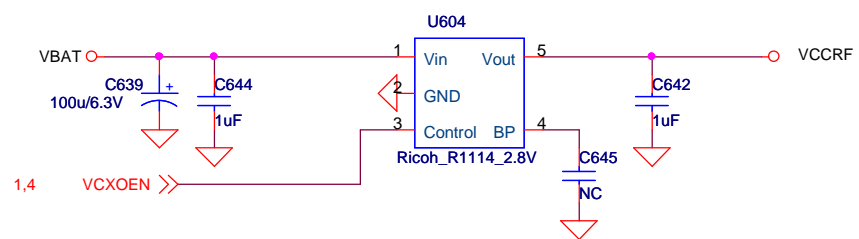
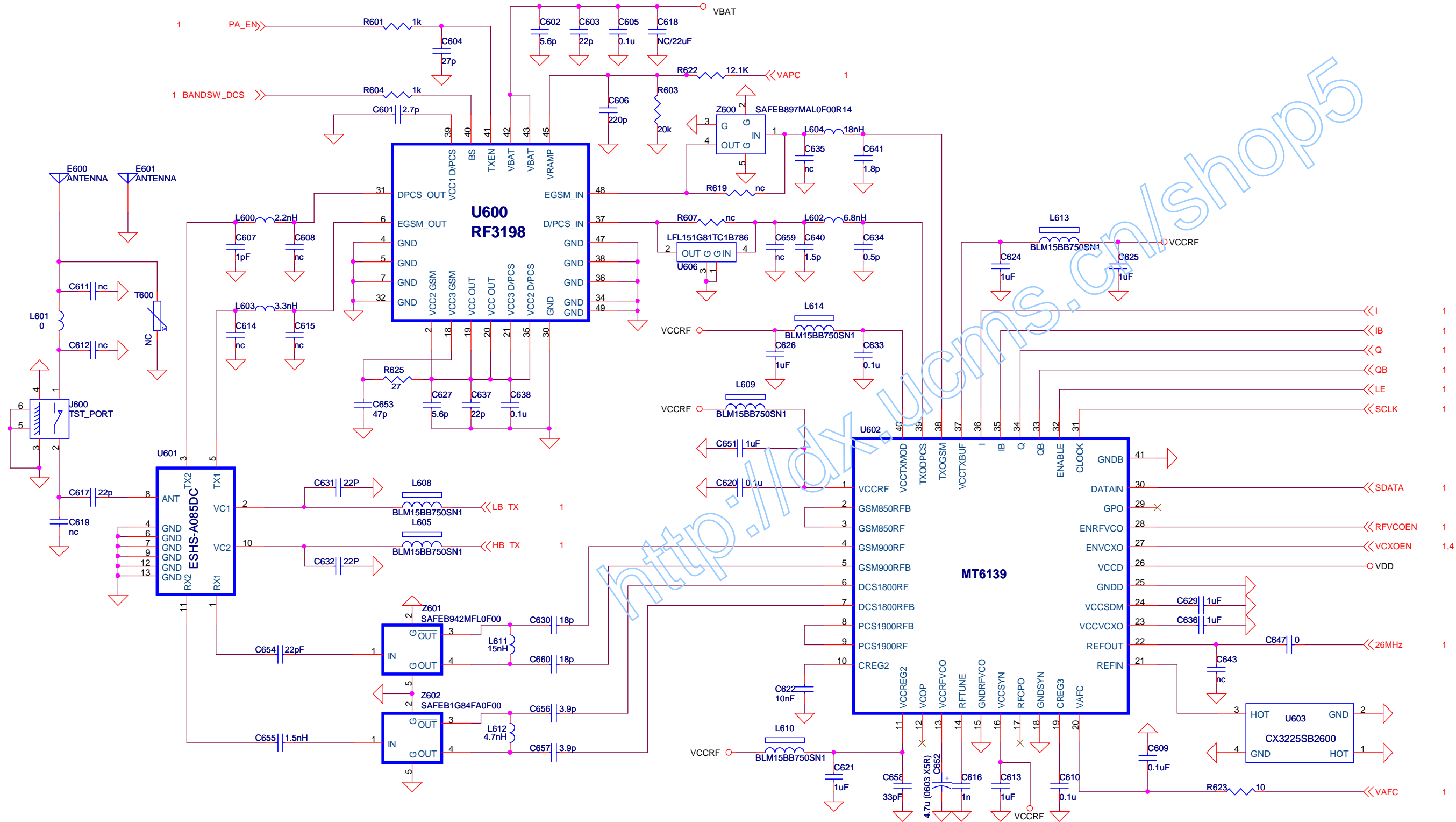
第4张 共9张

深圳康佳通信科技有限公司



<http://dx.ucms.cn/shop5>

| | | | | | | | | | | |
|--|--|--|--|--|--|----------------|----------------|--|-------|----|
| | | | | | | M615电路图 | M615-DL | | | |
| | | | | | | | P/N: | | | |
| | | | | | | | 版本: V1.1 | | | |
| | | | | | | | 阶段标记 | | 质量 | 比例 |
| | | | | | | | | | | |
| | | | | | | | 第 5 张 | | 共 9 张 | |
| | | | | | | | 深圳康佳通信科技有限公司 | | | |
| | | | | | | | | | | |
| | | | | | | | | | | |
| | | | | | | | | | | |

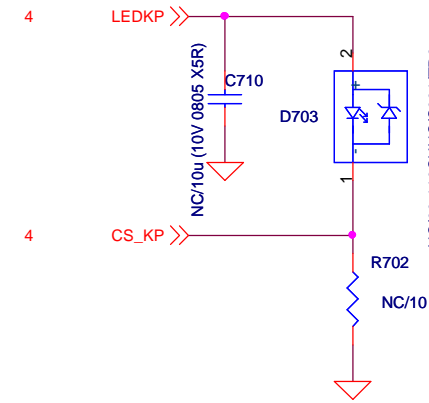
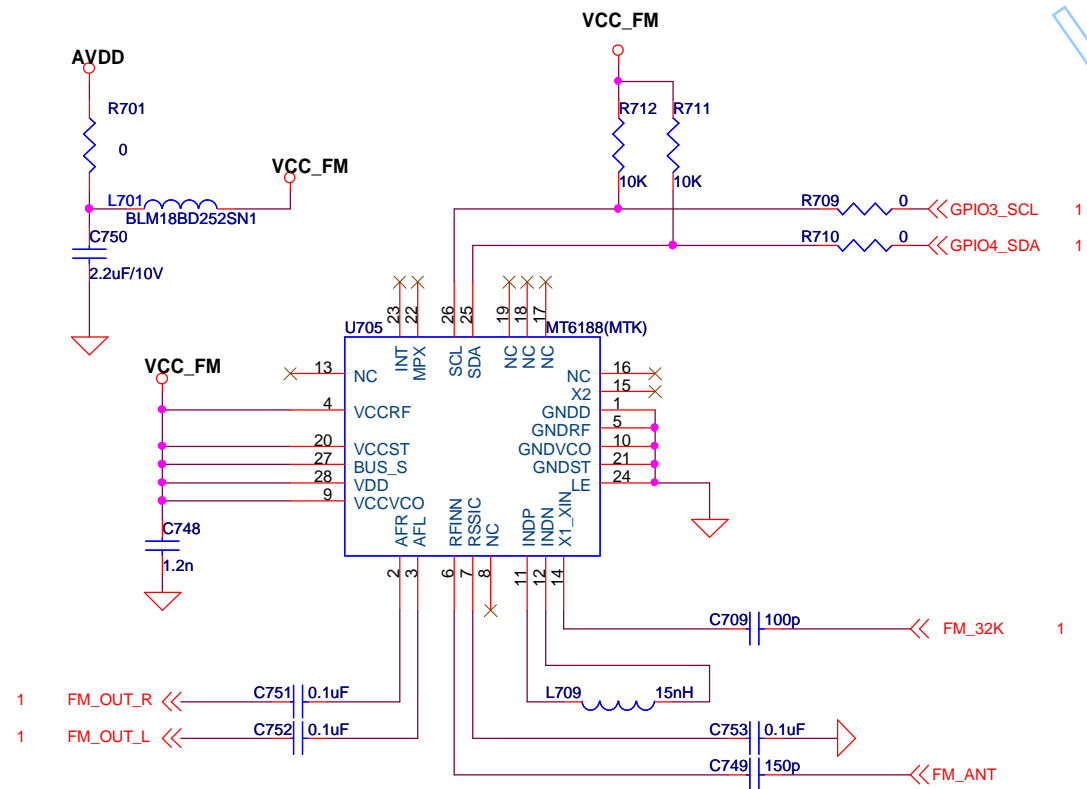
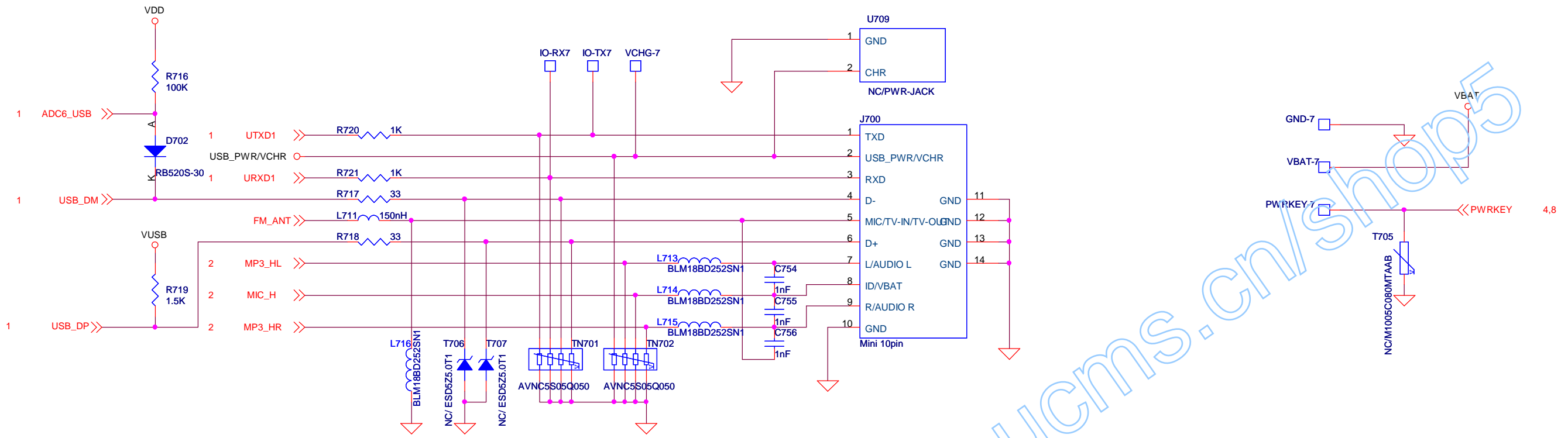


| 标记 | 数量 | 分区 | 更改单号 | 签名 | 日期 |
|-----|----|----|------|----|----|
| 设计 | | | | | |
| 校核 | | | | | |
| 审核 | | | | | |
| 会签 | | | | | |
| 标准化 | | | | | |
| 批准 | | | | | |

M615电路图

M615-DL

| | | |
|--------------|-------|----|
| P/N: | | |
| 版本: | V1.1 | |
| 阶段标记 | 质量 | 比例 |
| | | |
| 第 6 张 | 共 9 张 | |
| 深圳康佳通信科技有限公司 | | |



| 标记 | 数量 | 分区 | 更改单号 | 签名 | 日期 |
|-----|----|----|------|----|----|
| 设计 | | | | | |
| 校核 | | | | | |
| 审核 | | | | | |
| 会签 | | | | | |
| 标准化 | | | | | |
| 批准 | | | | | |

M615电路图

FM,I/O,Torch

M615-DL

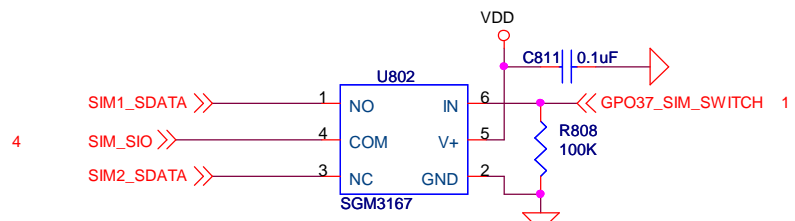
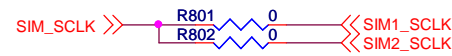
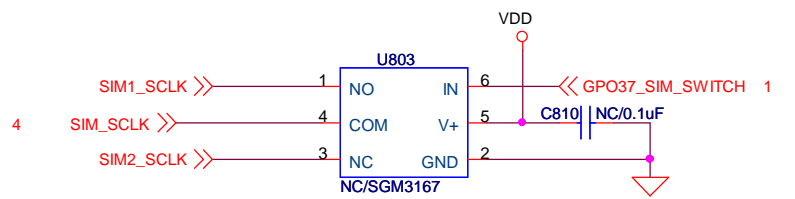
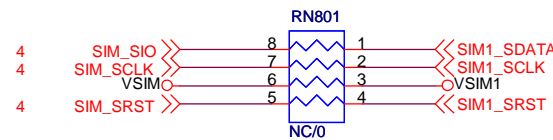
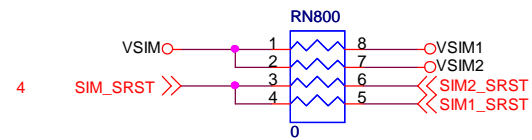
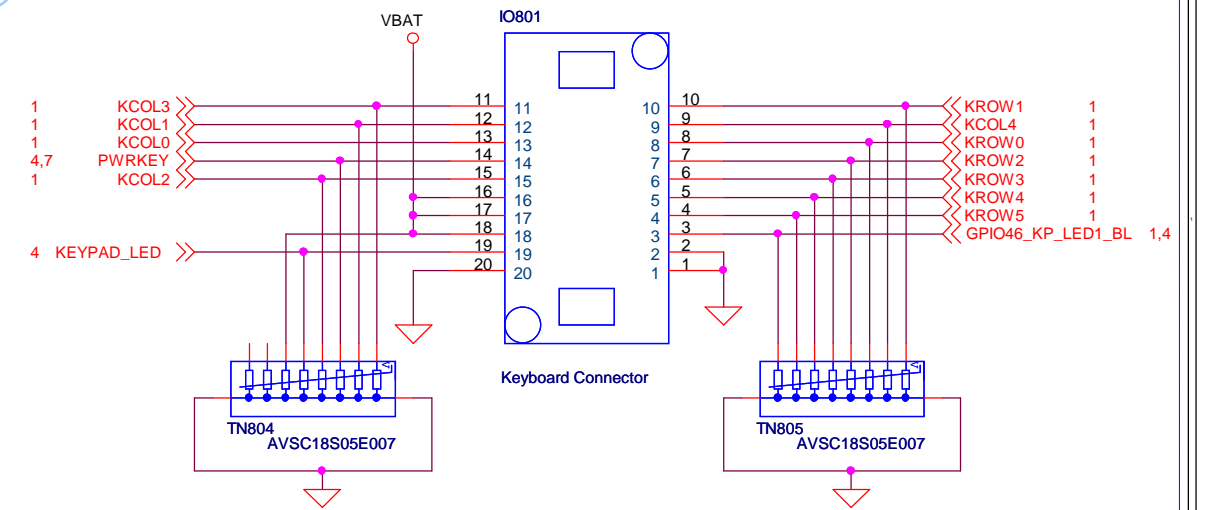
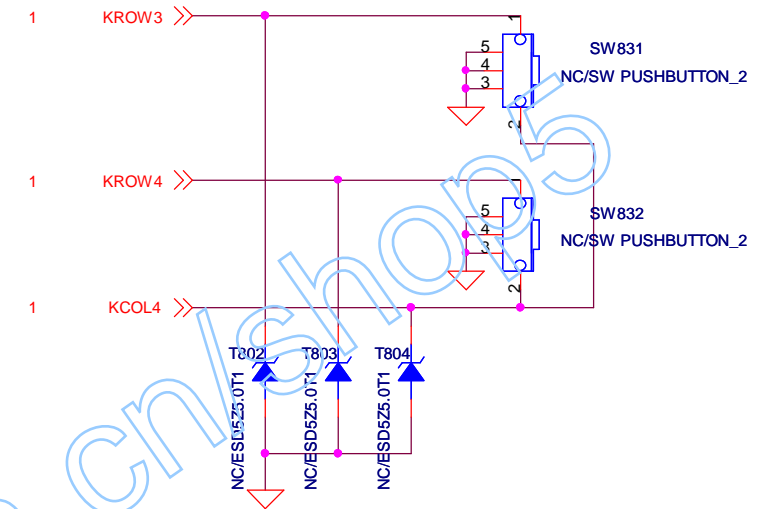
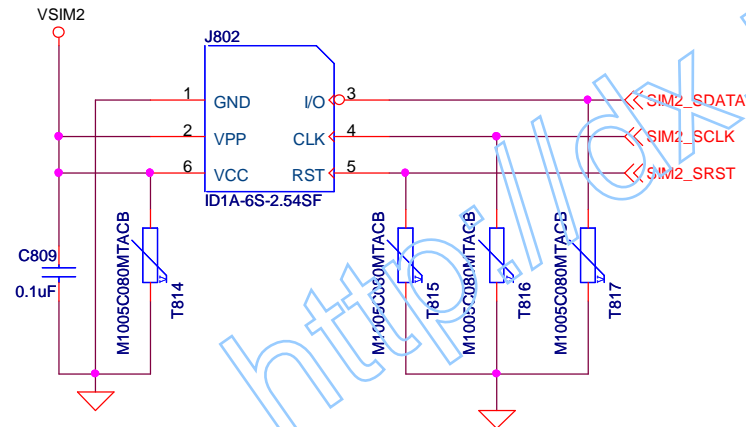
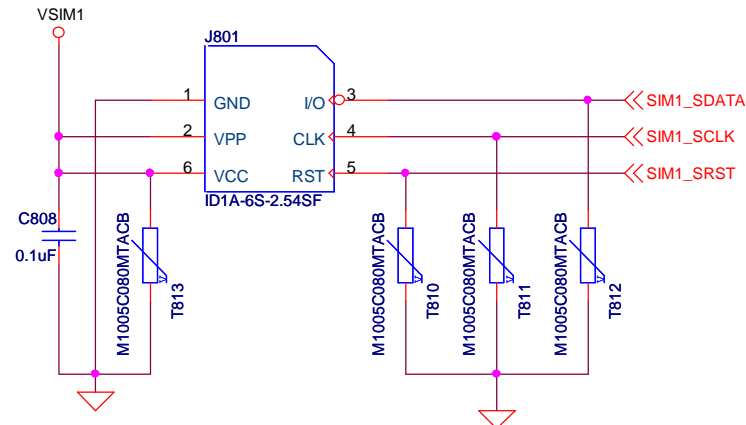
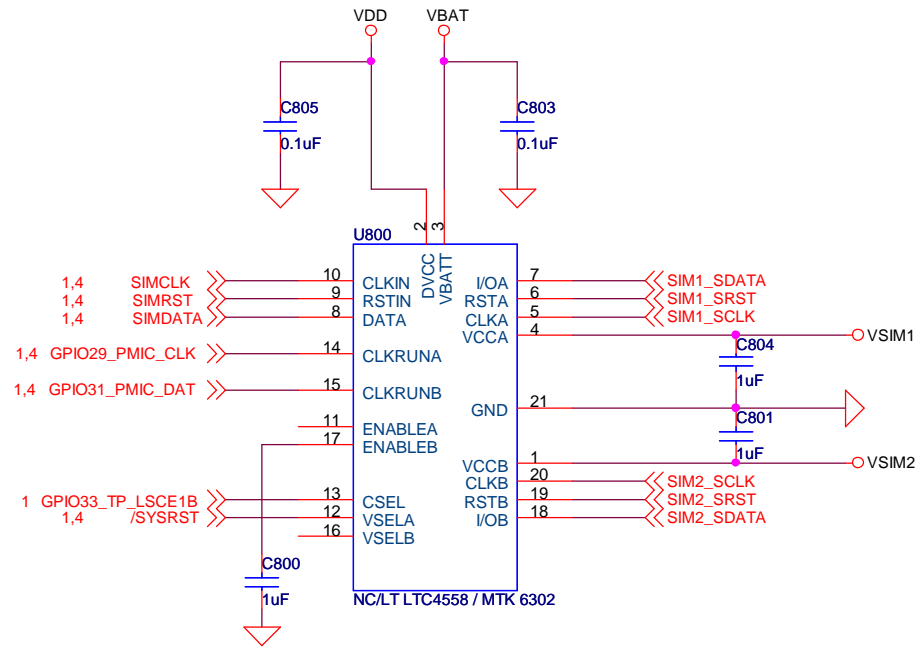
P/N:

版本: V1.1

阶段标记 质量 比例

第 7 张 共 9 张

深圳康佳通信科技有限公司



| 标记 | 数量 | 分区 | 更改单号 | 签名 | 日期 |
|-----|----|----|------|----|----|
| 设计 | | | | | |
| 校核 | | | | | |
| 审核 | | | | | |
| 会签 | | | | | |
| 标准化 | | | | | |
| 批准 | | | | | |

M615电路图

M615-DL

P/N:

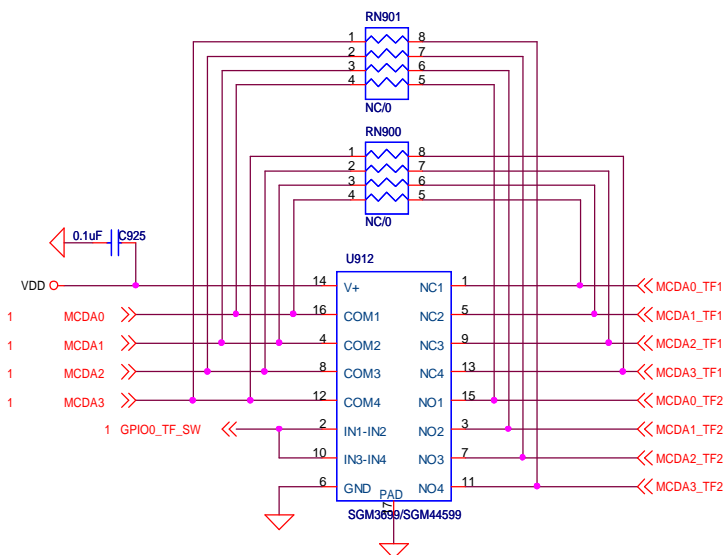
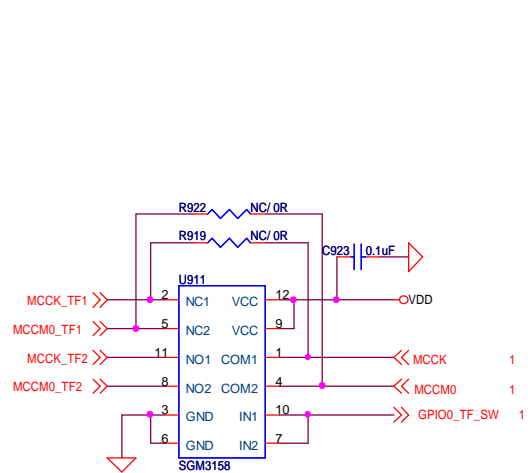
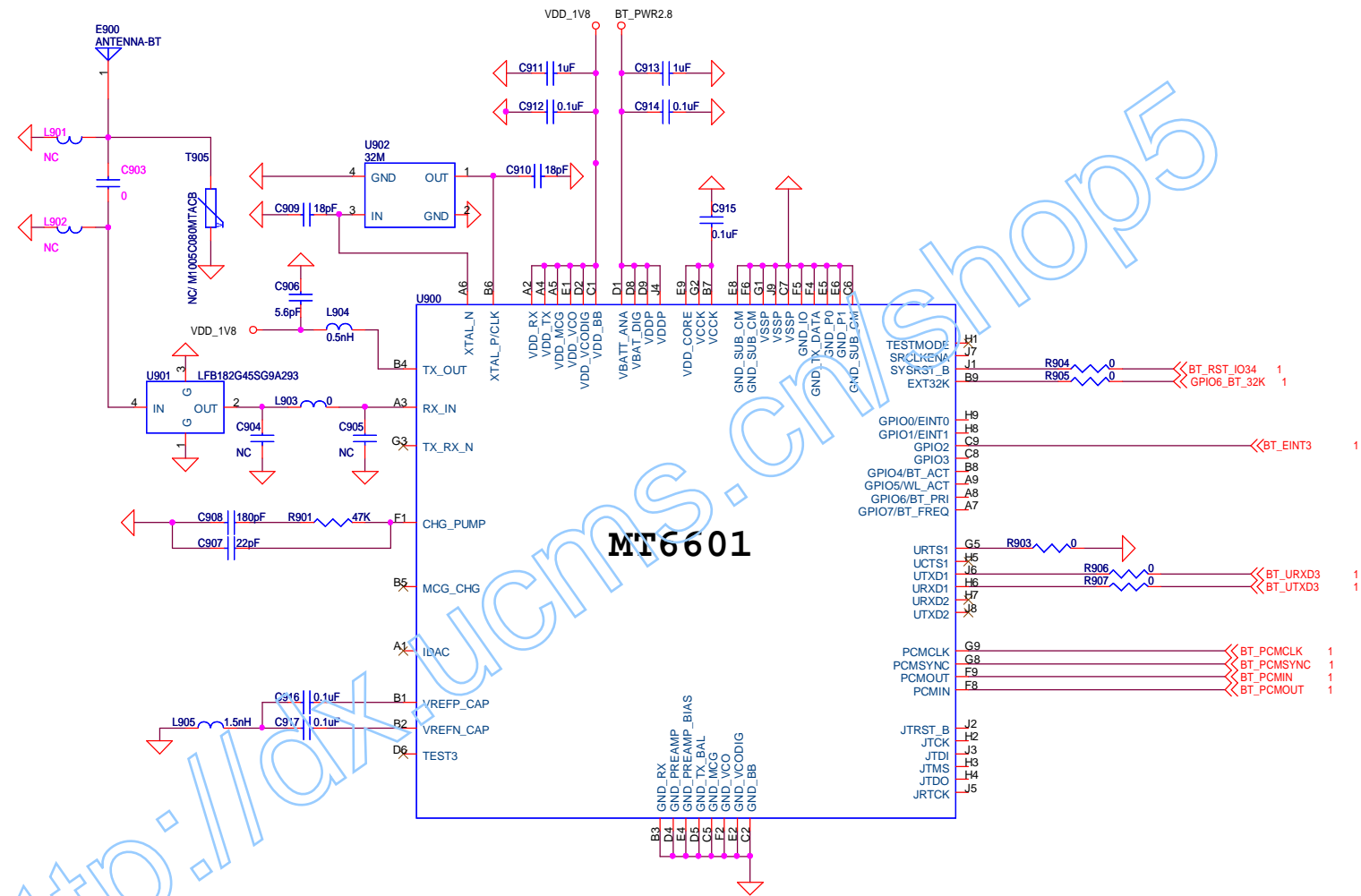
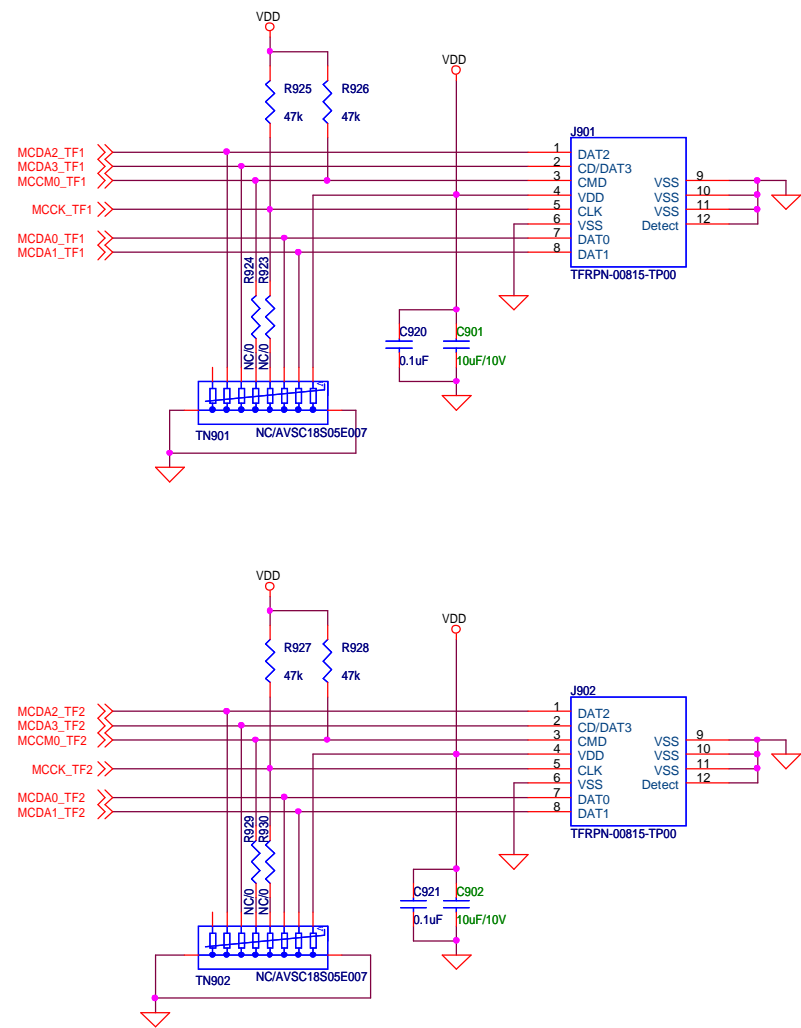
版本: V1.1

阶段标记 质量 比例

第 8 张 共 9 张

Keypad,Dual SIM

深圳康佳通信科技有限公司



| 标记 | 数量 | 分区 | 更改单号 | 签名 | 日期 |
|-----|----|----|------|----|----|
| 设计 | | | | | |
| 校核 | | | | | |
| 审核 | | | | | |
| 会签 | | | | | |
| 标准化 | | | | | |
| 批准 | | | | | |

M615电路图

M615-DL

P/N:

版本: V1.1

阶段标记 质量 比例

第9张 共9张

BT, Dual TF

深圳康佳通信科技有限公司

