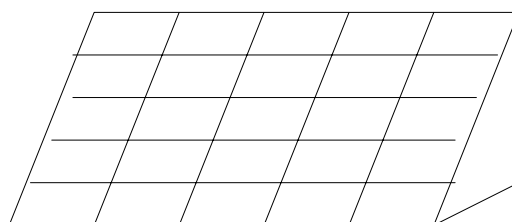
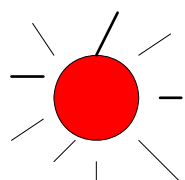


太阳能光伏电源系统应用技术

# 培 训 教 材



胡新：15824805586

2007年3月

# 前 言

我国研制太阳能电池始于一九五八年，中国的光伏技术经过四十年的努力，已具有一定的水平和基础。过去我国边远地区的光伏发电市场主要由国家投资项目和多边援助项目支撑。90年代以来，随着边远地区经济发展和农牧民收入水平的提高，边远地区的光伏发电市场也开始向商业化发展。根据世界银行/全球环境基金可再生能源商业化项目准备研究过程中的资料显示，我国西部地区经营太阳能光伏发电系统的各类公司和团体由80年代的不足10家，发展到1997年底的50多家，其中大多数公司以商业化赢利为目的。这从侧面表明，我国的光伏发电技术已经具有了一定的市场潜力和市场吸引力。

光伏电池发电有离网(独立电站)和并网(市电并网电站)两种工作方式。过去，由于太阳电池的生产成本居高不下，所以光伏电池多用于工业部门(邮电、电力、石油、铁路等)和偏远无电地区的中小功率离网用户。随着光伏产品成本的降低和农牧民收入水平的提高，太阳能光伏市场近年来发生了很大变化，开始向较大功率的交流系统和村庄供电系统发展；并且逐步向并网发电以及和建筑相结合(屋顶发电系统)的常规发电方向发展，开始由补充能源向替代能源过渡。太阳能光伏电源的应用领域十分广阔，从数十瓦的户用照明系统到电信、电力、铁路、石油、部队等部门通讯设备数千瓦的备用电源系统，甚至在西藏阿里、安多等地区还建成几个数十千瓦的集中型太阳能光伏电站。

随着我国光伏事业的高速发展和应用领域的拓宽，从事太阳能光伏电源系统集成设计和安装的技术人员不断增加。由于太阳能光伏电源技术属于跨多学科的新兴学科，它涉及到气象、光学、半导体、电力、电子、计算机和机械等多种学科技术，要求从业的技术人员应掌握广泛而深入的技术知识，才能合理设计使用和充分发挥价格较昂贵的光伏系统设备的作用。但是，目前国内有关光伏技术的书籍和资料大多是介绍太阳电池、蓄电池等器件原理和应用方面的基本知识，而系统阐述太阳能光伏电源系统集成设计和配套电子设备(光伏电源控制器、方波或正弦波逆变器及系统检测仪器等)应用的专业资料却很少。因此，北京市计科能源新技术开发公司根据多年来从事光伏电源系统集成设计、工程安装和配套电子设备生产的经验，组织编写了这本培训教材，试图帮助广大从事太阳能光伏行业的技术人员系统学习掌握光伏系统集成设计和配套电子设备的应用，更好地发展我国的光伏事业。

由于水平有限，时间仓促，对本培训教材中不当和错误之处敬请专家和读者批评指正。

# 目 录

一. 绪 论.....	3
1. 我国的太阳能资源概况.....	4
2. 太阳能的主要利用形式和光伏发电的运行方式.....	4
3. 太阳能光伏技术的发展及前景.....	5
二. 太阳能光伏电源系统的原理及组成.....	6
1. 太阳能电池方阵.....	7
2. 充放电控制器.....	10
3. 直流/交流逆变器.....	10
4. 蓄电池组	
5. 测量设备	
6. 太阳能光伏电源系统的设计.....	11
三. 光伏电源充放电控制器.....	15
1. 控制器的功能: .....	15
2. 控制器的基本技术参数.....	15
3. 控制器的分类: .....	16
4. 控制器的基本电路和工作原理: .....	16
5. 小型单路充放电控制器产品实例.....	18
6. 普通型柜式充放电控制器产品实例.....	20
7. 智能型壁挂式充放电控制器产品实例.....	23
四. 直流—交流逆变器.....	28
1. 逆变器的功能: .....	28
2. 光伏发电系统对逆变器的技术要求.....	28
3. 逆变器的分类和电路结构.....	30
4. 逆变器的控制电路.....	33
5. 逆变器功率器件的选择: .....	38
6. 逆变器的主要技术性能指标.....	29
7. PWM 方波逆变器产品实例.....	41
8. SPWM 正弦波逆变器产品实例.....	43
9. 3kW 可调度型并网逆变器.....	错误! 未定义书签。
五. 光伏电源系统数据采集器.....	45
1. 数据采集器的主要技术指标.....	45
2. 数据采集器的基本功能.....	45
3. 数据采集器的硬件结构.....	46
4. 数据采集器的操作.....	47
六. 蓄电池组: .....	50
1. 铅酸蓄电池的结构及工作原理.....	50
2. 铅酸蓄电池的工作原理.....	50
3. 蓄电池的电压、容量和型号.....	51
4. 电解液的配制.....	52
5. 蓄电池的安装.....	54
6. 蓄电池的充电: .....	54
7. 固定型铅酸蓄电池的管理和维护.....	56

七. 备用柴油发动机和交流充电设备.....	58
1. 柴油发电机组.....	58
2. 交流充电设备产品实例 JKZH-60K-3CH 整流充电柜.....	61

## 一. 绪 论

在人类文明的历史长河中，人类不断地从自然界索取、探求适合生存和发展所需的各种能源，能源的利用水平折射出人类文明的进步步伐。从原始社会开

始，由地球在长达 50 万年的历史中积累下来的化石矿物能源，即常规能源(煤、石油、天然气等)一直是人类所用能源的基础。但是常规能源的储量正随着人类文明的高度发展而迅速枯竭。从资源的角度看，地球的矿物能源储量是有限的，按目前消耗的速度计，石油还可供开采 40 年左右，天然气约 60 年，煤可望达 200 年。全球能源消耗的年增长率约为 2%，近 35 年来世界能源消费量已经翻了一番。人们预计，到 2025 年全球能源消耗还将再增加一倍。这些都提醒人们注意到必须开发新的能源。

常规能源的大量利用对人类生存环境也有着日趋严重的破坏作用。到 20 世纪末人们开始意识到：由于每年燃烧常规能源所产生的 CO<sub>2</sub> 排放量约 210 亿吨左右，已经使地球严重污染，而且目前 CO<sub>2</sub> 的年排放量还在呈上升趋势。CO<sub>2</sub> 造成了地球的温室效应，使全球气候变暖。经过较为准确的推算，如果全球变暖 1.5~4.5℃，最严重的后果是海平面将上升 25~145cm，沿海低洼地区将被淹没，这将严重影响到许多国家的经济、社会和政治结构。此外，大量燃烧矿物燃料，会在大范围内形成酸雨，将严重损害森林和农田，目前全球已有数以千计的湖泊酸性度不断提高，并已接近鱼类无法生存的地步；酸雨还损坏石造建筑、破坏古迹、腐蚀金属结构，甚至进入饮用水源，释放出潜在的毒性金属（如镉、铅、汞、锌、铜等），威胁人类健康。因此，人类文明的高度发展与生存环境的极度恶化，形成了强烈的反差。

针对以上情况开发和使用新能源(可再生能源和无污染绿色能源)已是人类目前迫切需要解决的重要问题。虽然目前人类可利用的新能源，如太阳能、风能、地热能、水能、海洋能等能源形式都是可以满足要求的。但从能源的稳定性、可持久性、数量、设备成本、利用条件等诸多因素考虑，太阳能将成为最为理想的可再生能源和无污染能源。

## 1. 我国的太阳能资源概况:

## 2. 太阳能的主要利用形式和光伏发电的运行方式:

太阳能电池发电与火力、水力、柴油发电比较具有许多优点，如安全可靠、

无噪声、无污染，能量随处可得、不受地域限制、无需消耗燃料、无机械转动部件、故障率低、维护简便、可以无人值守、建站周期短、规模大小随意、无需架设输电线路、可以方便地与建筑物相结合等，因此，无论从近期还是远期，无论从能源环境的角度还是从边远地区和特殊应用领域需求的角度来考虑，太阳能电池发电都极具吸引力。目前，太阳能电池发电系统大规模应用的唯一障碍是其成本高，预计到 21 世纪中叶，太阳能电池发电的成本将会下降到同常规能源发电相当。届时，太阳能电池发电将成为人类电力的重要来源之一。

目前太阳能的利用形式主要有光热利用、光伏发电利用和光化学转换三种形式。光热利用具有低成本，方便，利用效率较高等优点，但不利于能量的传输，一般只能就地使用，而且输出能量形式不具备通用性。光化学转换在自然界中以光合作用的形式普遍存在，但目前人类还不能很好地利用。光伏发电利用以电能作为最终表现形式，具有传输极其方便的特点，在通用性、可存储性等方面具有前两者无法替代的优势。且由于太阳能电池的原料—硅的储量十分丰富、太阳能电池转换效率的不断提高、生产成本的不断下降，都促使太阳能光伏发电在能源、环境和人类社会未来发展中占据重要地位。

由于太阳光资源具有分散性，而且随处可得，太阳能电池发电系统特别适合于作为独立的电源使用，例如边远地区的村庄及户用供电系统、太阳能电池照明系统，太阳能电池水泵系统以及大部分的通信电源系统等均属此类。太阳能电池发电系统还可以同其它发电系统组成联合供电系统，如“风—光互补系统”、“风—光—柴—蓄互补系统”等。由于风力发电系统成本低，又由于风能和太阳能资源具有互补性，互补发电系统可以大大提高供电的稳定性，其价格比起独立太阳能电池发电系统至少可减少 1/3。除此之外，太阳能电池发电系统还可以与电网相联构成并网发电系统。并网系统是将太阳能电池发出的直流电通过并网逆变器直接馈入电网，从而可以大大减少蓄电池的存储容量。并网发电系统可分为“可调度式并网系统”和“不可调度式并网系统”。“不可调度式并网系统”中不带储能系统，馈入电网的电力完全取决于日照的情况；“可调度式并网系统”带有储能系统，可根据需要随时将太阳能电池发电系统并入或退出电网。实践证明，并网电站可以对电网调峰、提高电网末端的电压稳定性、改善电网的功率因数和消除电网杂波均能发挥有效作用，很有应用前景。

### 3. 太阳能光伏技术的发展及前景：

太阳能电池最早用于空间技术，至今宇宙飞船和人造卫星的电力仍然基本上依靠太阳能电池系统来供给。70 年代以后，太阳能电池在地面得到广泛应用，目前已遍及生活照明、铁路交通、水利气象、邮电通信、广播电视、阴极保护、农林牧业、军事国防、并网调峰等各个领域。功率级别，大到 10MW 的太阳能电池发电站，小到手表、计算器的电源。随着太阳能电池发电成本的进一步降低，它将进入更大规模的工业应用领域，如海水淡化、光电制氢、电动车充电系统等；对于这些系统，目前世界上已有成功的示范。太阳能电池发电最终的发展目标，是进入公共电力网的规模应用，包括中心并网光伏电站、风—光互补电站、电网末梢的延伸光伏电站、分散式屋顶并网光伏系统等。展望太阳能电池发电的未来，人们甚至设想出大型的宇宙发电计划，即在太空中建立人造同步卫星光伏电站。1997 年 8 月在加拿大蒙特利尔召开了第四届国际空间太阳能电站会议，提出了一些构想，但付诸实施，恐非短期所能实现。但美国、

日本已制订了试验性发射计划（容量等级为 1000KWp 数量级）。因为大气层外的阳光辐射比地球上要高出 30%以上，而且由于宇宙没有黑夜，卫星电站可以连续发电。一组 11km×4km 的太阳能电池板，在空间可产生 8000MW 的电力，一年的发电量将高达 700 亿千瓦时。空间电站可以将所发出的电通过微波源源不断地传回地球供人们使用。日本一批学者认为：在地球上的沙漠和荒原地区架设太阳能电池阵列，用高温超导电缆联成网络便可解决全球能源供应，不必再使用原子能核电站。美国普林斯顿大学能源和环境研究所的一批学者认为：在下一个十年内以光电为基础的电解水制氢和储氢技术将趋于成熟，他们经计算后提出，如在新墨西哥州或亚利桑那州一块直径为 386km 的环形地区设置太阳能电池制氢，便可提供相当于美国 1986 年的全部矿物燃料消耗的能量。

由于晶体硅原料领域的发展（例如超薄晶体硅太阳能电池的开发和使用更便宜的太阳能级材料）和太阳能电池更先进的生产过程的发展，将使得晶体硅电池在将来会变得更为便宜；此外，效率也将进一步得到提高。

薄膜太阳能电池，例如非晶硅太阳能电池，由于其廉价的生产成本而在消费领域被广泛的应用。但它的效率低（约 5—8%）、生产规模小、稳定性差、原料利用率低，均限制了它的应用。然而，如果效率能被提高，稳定性问题能被解决的话，这种太阳能电池仍将是将来的一个重要发展方向。

基于镓砷化合物和其他 III—V 族成分的薄片太阳能电池正处于早期的发展阶段，由于它的效率有可能达到 30%而显得尤为重要，但是这种类型的太阳能电池在 2005 年以前还不可能得到广泛应用。

由于太阳能光伏发电技术的重要性，在研究开发、产业化制造技术及市场开拓方面成为世界各国特别是发达国家激烈竞争的主要热点。太阳能的光电利用已经在世界范围内形成新兴产业，技术也在日新月异地发展，效率的提高和价格的下降已呈必然趋势。澳大利亚新南威尔士大学已研制出  $\eta = 24\%$  的单体（4×4cm）高效硅太阳能电池。80 年代以来，即使世界经济总体情况处于衰退和低谷时期，光伏技术一直保持以 10%—15% 的递增速度发展。90 年代后期，世界市场出现了供不应求的局面，发展更加迅速。1997 年世界太阳能电池光伏组件生产 122MW，比 1996 年增长了 38%（1996 年 88.5MW），超出光伏界专家最乐观的估计。

## 二. 太阳能光伏电源系统的原理及组成

太阳能电池发电系统是利用以光生伏打效应原理制成的太阳能电池将太阳辐射能直接转换成电能的发电系统。它由太阳能电池方阵、控制器、蓄电池组、直流/交流逆变器部分组成，其系统组成如图 1—1 所示。

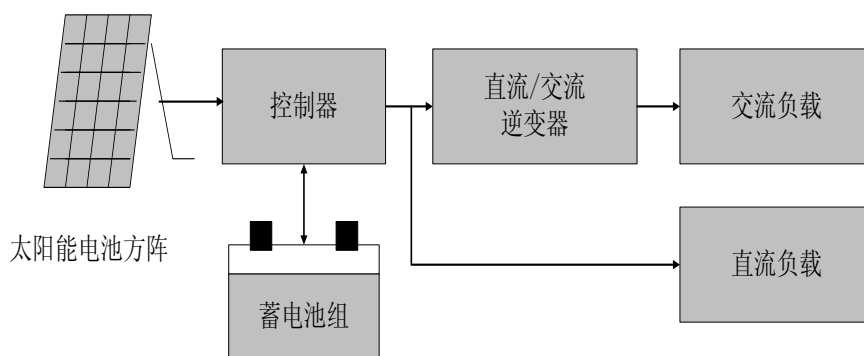


图 1-1 太阳能电池发电系统示意图

## 1. 太阳能电池方阵：

太阳能电池单体是光电转换的最小单元，尺寸一般为  $4\text{cm}^2$  到  $100\text{cm}^2$  不等。太阳能电池单体在工作电压约为  $0.5\text{V}$ ，工作电流约为  $20\text{--}25\text{mA}/\text{cm}^2$ ，一般不能单独作为电源使用。将太阳能电池单体进行串并联封装后，就成为太阳能电池组件，其功率一般为几瓦至几十瓦，是可以单独作为电源使用的最小单元。太阳能电池组件再经过串并联组合安装在支架上，就构成了太阳能电池方阵，可以满足负载所要求的输出功率（见图 1-2）。

### （1）硅太阳能电池单体

常用的太阳能电池主要是硅太阳能电池。晶体硅太阳能电池由一个晶体硅片组成，在晶体硅片的上表面紧密排列着金属栅线，下表面是金属层。硅片本身是 P 型硅，表面扩散层是 N 区，在这两个区的连接处就是所谓的 PN 结。PN 结形成一个电场。太阳能电池的顶部被一层抗反射膜所覆盖，以便减少太阳能的反射损失。

太阳能电池的工作原理如下：

光是由光子组成，而光子是包含有一定能量的微粒，能量的大小由光的波长决定，光被晶体硅吸收后，在 PN 结中产生一对对正负电荷，由于在 PN 结区域的正负电荷被分离，因而可以产生一个外电流场，电流从晶体硅片电池的底端经过负载流至电池的顶端。这就是“光生伏打效应”。

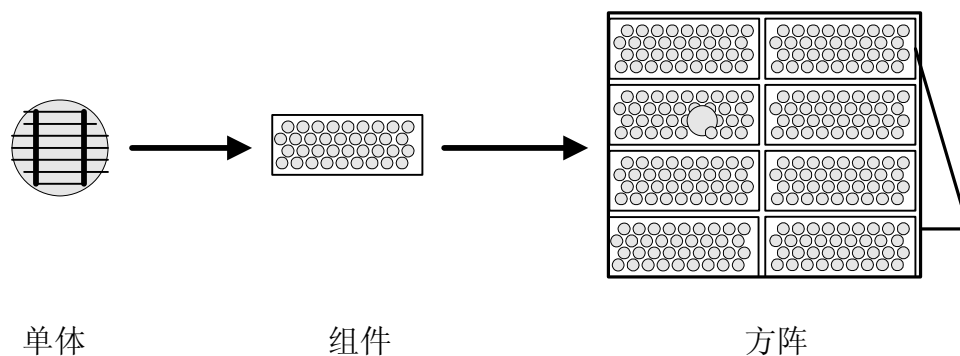


图 1-2 太阳能电池单体、组件和方阵



将一个负载连接在太阳能电池的上下两表面间时，将有电流流过该负载，于是太阳能电池就产生了电流；太阳能电池吸收的光子越多，产生的电流也就越大。光子的能量由波长决定，低于基能能量的光子不能产生自由电子，一个高于基能能量的光子将仅产生一个自由电子，多余的能量将使电池发热，伴随电能损失的影响将使太阳能电池的效率下降。

## (2) 硅太阳能电池种类

目前世界上有 3 种已经商品化的硅太阳能电池：单晶硅太阳能电池、多晶硅太阳能电池和非晶硅太阳能电池。对于单晶硅太阳能电池，由于所使用的单晶硅材料与半导体工业所使用的材料具有相同的品质，使单晶硅的使用成本比较昂贵。多晶硅太阳能电池的晶体方向的无规则性，意味着正负电荷对并不能全部被 PN 结电场所分离，因为电荷对在晶体与晶体之间的边界上可能由于晶体的不规则而损失，所以多晶硅太阳能电池的效率一般要比单晶硅太阳能电池低。多晶硅太阳能电池用铸造的方法生产，所以它的成本比单晶硅太阳能电池低。非晶硅太阳能电池属于薄膜电池，造价低廉，但光电转换效率比较低，稳定性也不如晶体硅太阳能电池，目前多数用于弱光性电源，如手表、计算器等。

一般产品化单晶硅太阳电池的光电转换效率为 13—15 %

产品化多晶硅太阳电池的光电转换效率为 11—13 %

产品化非晶硅太阳电池的光电转换效率为 5—8 %

## (3) 太阳能电池组件

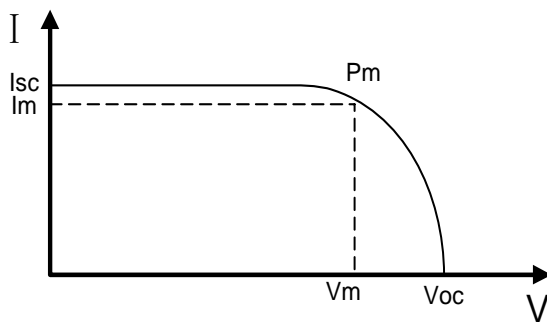
一个太阳能电池只能产生大约 0.5V 电压，远低于实际应用所需要的电压。为了满足实际应用的需要，需把太阳能电池连接成组件。太阳能电池组件包含一定数量的太阳能电池，这些太阳能电池通过导线连接。一个组件上，太阳能电池的标准数量是 36 片 (10cm×10cm)，这意味着一个太阳能电池组件大约能产生 17V 的电压，正好能为一个额定电压为 12V 的蓄电池进行有效充电。

通过导线连接的太阳能电池被密封成的物理单元被称为太阳能电池组件，具有一定的防腐、防风、防雹、防雨等的能力，广泛应用于各个领域和系统。当应用领域需要较高的电压和电流而单个组件不能满足要求时，可把多个组件组成太阳能电池方阵，以获得所需要的电压和电流。

太阳能电池的可靠性在很大程度上取决于其防腐、防风、防雹、防雨等的能力。其潜在的质量问题是边沿的密封以及组件背面的接线盒。

这种组件的前面是玻璃板，背面是一层合金薄片。合金薄片的主要功能是防潮、防污。太阳能电池也是被镶嵌在一层聚合物中。在这种太阳能电池组件中，电池与接线盒之间可直接用导线连接。

组件的电气特性主要是指电流—电压输出特性，也称为 V—I 特性曲线，如图 1—3 所示。V—I 特性曲线可根据图 1—3 所示的电路装置进行测量。V—I 特性曲线显示了通过太阳能电池组件传送的电流  $I_m$  与电压  $V_m$  在特定的太阳辐照度下的关系。如果太阳能电池组件电路短路即  $V=0$ ，此时的电流称为短路电流  $I_{sc}$ ；如果电路开路即  $I=0$ ，此时的电压称为开路电压  $V_{oc}$ 。太阳能电池组件的输出功率等于流经该组件的电流与电压的乘积，即  $P=V \times I$ 。



I: 电流      Isc: 短路电流      Im: 最大工作电流  
V: 电压      Voc: 开路电压      Vm: 最大工作电压

图 1-3 太阳能电池的电流—电压特性曲线

当太阳能电池组件的电压上升时，例如通过增加负载的电阻值或组件的电压从零（短路条件下）开始增加时，组件的输出功率亦从 0 开始增加；当电压达到一定值时，功率可达到最大，这时当阻值继续增加时，功率将跃过最大点，并逐渐减少至零，即电压达到开路电压  $V_{oc}$ 。太阳能电池的内阻呈现出强烈的非线性。在组件的输出功率达到最大点，称为最大功率点；该点所对应的电压，称为最大功率点电压  $V_m$ （又称为最大工作电压）；该点所对应的电流，称为最大功率点电流  $I_m$ （又称为最大工作电流）；该点的功率，称为最大功率  $P_m$ 。

随着太阳能电池温度的增加，开路电压减少，大约每升高  $1^{\circ}\text{C}$  每片电池的电压减少  $5\text{mV}$ ，相当于在最大功率点的典型温度系数为  $-0.4\%/^{\circ}\text{C}$ 。也就是说，如果太阳能电池温度每升高  $1^{\circ}\text{C}$ ，则最大功率减少  $0.4\%$ 。所以，太阳直射的夏天，尽管太阳辐射量比较大，如果通风不好，导致太阳电池温升过高，也可能不会输出很大功率。

由于太阳能电池组件的输出功率取决于太阳辐照度、太阳能光谱的分布和太阳能电池的温度，因此太阳能电池组件的测量在标准条件下（STC）进行，测量条件被欧洲委员会定义为 101 号标准，其条件是：

光谱辐照度	$1000\text{W}/\text{m}^2$
大气质量系数	AM1.5
太阳电池温度	$25^{\circ}\text{C}$

在该条件下，太阳能电池组件所输出的最大功率被称为峰值功率，表示为  $W_p(\text{peak watt})$ 。在很多情况下，组件的峰值功率通常用太阳模拟仪测定并和国际认证机构的标准化的太阳能电池进行比较。

通过户外测量太阳能电池组件的峰值功率是很困难的，因为太阳能电池组件所接受到的太阳光的实际光谱取决于大气条件及太阳的位置；此外，在测量的过程中，太阳能电池的温度也是不断变化的。在户外测量的误差很容易达到  $10\%$  或更大。

如果太阳电池组件被其它物体(如鸟粪、树荫等)长时间遮挡时，被遮挡的太阳能电池组件此时将会严重发热，这就是“热斑效应”。这种效应对太阳能电池会造成很严重地破坏作用。有光照的电池所产生的部分能量或所有的能量，都可能被遮蔽的电池所消耗。为了防止太阳能电池由于热斑效应而被破坏，需要在太

太阳能电池组件的正负极间并联一个旁通二极管，以避免光照组件所产生的能量被遮蔽的组件所消耗。

连接盒是一个很重要的元件：它保护电池与外界的交界面及各组件内部连接的导线和其他系统元件。它包含一个接线盒和 1 只或 2 只旁通二极管。

## 2. 充放电控制器：

充放电控制器是能自动防止蓄电池组过充电和过放电并具有简单测量功能的电子设备。由于蓄电池组被过充电或过放电后将严重影响其性能和寿命，充放电控制器在光伏系统中一般是必不可少的。充放电控制器，按照开关器件在电路中的位置，可分为串联控制型和分流控制型；按照控制方式，可分为普通开关控制型(含单路和多路开关控制)和 PWM 脉宽调制控制型(含最大功率跟踪控制器)。开关器件，可以是继电器，也可以是 MOSFET 模块。但 PWM 脉宽调制控制器，只能用 MOSFET 模块作为开关器件。

## 3. 直流/交流逆变器：

逆变器是将直流电变换成交流电的电子设备。由于太阳能电池和蓄电池发出的是直流电，当负载是交流负载时，逆变器是不可缺少的。逆变器按运行方式，可分为独立运行逆变器和并网逆变器。独立运行逆变器用于独立运行的太阳能电池发电系统，为独立负载供电。并网逆变器用于并网运行的太阳能电池发电系统，将发出的电能馈入电网。逆变器按输出波形，又可分为方波逆变器和正弦波逆变器。方波逆变器，电路简单，造价低，但谐波分量较大，一般用于几百瓦以下和对谐波要求不高的系统。正弦波逆变器，成本高，但可以适用于各种负载。从长远看，SPWM 脉宽调制正弦波逆变器将成为发展的主流。

## 4. 蓄电池组：

其作用是储存太阳能电池方阵受光照时所发出的电能并可随时向负载供电。太阳能电池发电系统对所用蓄电池组的基本要求是：(1) 自放电率低；(2) 使用寿命长；(3) 深放电能力强；(4) 充电效率高；(5) 少维护或免维护；(6) 工作温度范围宽；(7) 价格低廉。

目前我国与太阳能电池发电系统配套使用的蓄电池主要是铅酸蓄电池和镉镍蓄电池。配套 200Ah 以上的铅酸蓄电池，一般选用固定式或工业密封免维护铅酸蓄电池；配套 200Ah 以下的铅酸蓄电池，一般选用小型密封免维护铅酸蓄电池。

## 5. 测量设备：

对于小型太阳能电池发电系统，只要求进行简单的测量，如蓄电池电压和充放电电流，测量所用的电压和电流表一般装在控制器面板上。对于太阳能通信电源系统、阴极保护系统等工业电源系统和大型太阳能发电站，往往要求对更多的参数进行测量，如太阳能辐射量、环境温度、充放电电量等，有时甚至要求具有远程数据传输、数据打印和遥控功能，这时要求为太阳能电池发电系统应配备智

能化的“数据采集系统”和“微机监控系统”。

## 6. 太阳能光伏电源系统的设计：

太阳能光伏电源系统的设计分为软件设计和硬件设计，且软件设计先于硬件设计。软件设计包括：负载用电量的计算，太阳能电池方阵面辐射量的计算，太阳能电池、蓄电池用量的计算和二者之间相互匹配的优化设计，太阳能电池方阵安装倾角的计算，系统运行情况的预测和系统经济效益的分析等。硬件设计包括：负载的选型及必要的设计，太阳能电池和蓄电池的选型，太阳能电池支架的设计，逆变器的选型和设计，以及控制、测量系统的选型和设计。对于大型太阳能电池发电系统，还要有方阵场的设计、防雷接地的设计、配电系统的设计以及辅助或备用电源的选型和设计。软件设计由于牵涉到复杂的辐射量、安装倾角以及系统优化的设计计算，一般是由计算机来完成；在要求不太严格的情况下，也可以采取估算的办法。

### (1) 太阳能辐射原理：

太阳电池发电的全部能量来自于太阳，也就是说，太阳电池方阵面上所获得的辐射量决定了它的发电量。太阳电池方阵面上所获得辐射量的多少与很多因素有关：当地的纬度，海拔，大气的污染程度或透明程度，一年当中四季的变化，一天当中时间的变化，到达地面的太阳辐射直、散分量的比例，地表面的反射系数，太阳电池方阵的运行方式或固定方阵的倾角变化以及太阳电池方阵表面的清洁程度等。要想较为准确地推算出太阳电池方阵面上所获得的辐射量，必须对太阳辐射的基本概念有所了解。

### 太阳辐射的基本定律

太阳辐射的直散分离原理、布格-朗伯定律和余弦定律是我们所要了解的三条最基本的定律。

直散分离原理：

大地表面（即水平面）和方阵面（即倾斜面）上所接收到的辐射量均符合直散分离原理，只不过大地表面所接收到的辐射量没有地面反射分量，而太阳电池方阵面上所接收到的辐射量包括地面反射分量：

$$Q_p = S_p + D_p \quad Q_T = S_T + D_T + R_T$$

$Q_p$ : 水平面总辐射

$S_p$ : 水平面直接辐射

$D_p$ : 水平面散射辐射

$Q_T$ : 倾斜面总辐射

$S_T$ : 倾斜面直接辐射

$D_T$ : 倾斜面地面反射

布格-朗伯定律:

$$S_D' = S_0 F^m$$

$S_0$ : 太阳常数  $1350W/m^2$

$S_D'$ : 直接辐射强度

$F$ : 大气透明度

$m$ : 大气质量  $m=1/\sin\alpha \times P/P_0$

$\alpha$ : 太阳高度角

$P_0$ : 标准大气压

$$\sin\alpha = \sin\phi\sin\delta + \cos\phi\cos\delta\cos\omega$$

$\delta$ : 太阳赤纬角

$$\delta = 23.5\sin(360 \times (284 + N) / 365)$$

$\phi$ : 当地纬度 ( $0 - 90^\circ$ )

$\omega$ : 时角 (地球自转一周360度, 24小时)

15度/小时 或 4分钟/度

余弦定律:

$$S_p' = S_D' \sin\alpha$$

$$S_T' = S_D' \cos\theta$$

$$D_T' = D_p'(1 + \cos Z) / 2$$

$$R_T' = Q_p'(1 - \cos Z) / 2$$

$$Q_T = S_T + D_T + R_T$$

## (2) 太阳电池发电系统的设计(以某高山气象站为例):

当地气象地理条件: 由当地气象部门提供前 10 年的平均数据。

纬度: 北纬 30-45 度

经度: 东经 90-120 度

海拔: 1000-4000 米

最长阴雨天: 3 天

水平面全年总辐射量为: 165 千卡/厘米<sup>2</sup>。

太阳电池方阵面上的总辐射为 180 千卡/厘米<sup>2</sup>。

负载情况

编号	负载名称	负载功率 (瓦)	每日工作时间 (小时)	每日耗电 (瓦时)
1	遥测仪(自动站)	AC30W	24	720
2	微机、打印机	AC330W	6	1980
3	照明	AC80W	5	400
4	通信设备	AC100W	12	1200
5	合计	540W		4300

### 电源系统容量设计步骤:

#### ① 太阳能电池组件的选型:

太阳能电池选用秦皇岛华美光伏电源系统有限公司的组件

型号为: 33D1312X310

开路电压: 21V

短路电流: 2.4A

峰值电压: 17V

峰值电流: 2.235A

峰值功率: 38 Wp

#### ② 计算等效的峰值日照时数:

**全年峰值日照时数**为:  $180000 \times 0.0116 = 2088$  小时

0.0116 为将辐射量(卡/cm<sup>2</sup>)换算成峰值日照时数的换算系数:

峰值日照定义: 100 毫瓦/cm<sup>2</sup>=0.1 瓦/cm<sup>2</sup>

1 卡=4.18 焦耳=4.18 瓦秒      1 小时=3600 秒

则: 1 卡/cm<sup>2</sup>=4.18 瓦秒/卡/(3600 秒/小时×0.1 瓦/cm<sup>2</sup>)=0.0116 小时 cm<sup>2</sup>/卡

于是: 180000 卡/cm<sup>2</sup>年×0.0116 小时 cm<sup>2</sup>/卡=2088 小时/年

**平均每日峰值日照时数为:  $2088 \div 365 = 5.72$  小时/日**

#### ③ 根据系统工作电压等级确定太阳能电池组件的串联数:

系统工作电压一般选择原则: 户用系统为 12VDC 或 24VDC; 通信系统为 48VDC;

电力系统为 110VDC; 大型电站为 220VDC%或更高。

每块标准组件峰值电压为 17V, 设计为对 12V 蓄电池充电, 4 块组件串联对 48V 蓄电池充电, 因此, **所需太阳能电池的串联数为 4 块。**

#### ④ 计算每日负载耗电量为: $4300\text{Wh} \div 48\text{V} = 89.6\text{Ah}$

#### ⑤ 计算所需太阳能电池的总充电电流为:

$89.6\text{Ah} \times 1.02 / (5.72\text{h} \times 0.9 \times 0.8) = 22.19\text{A}$

其中: 0.9: 蓄电池的充电效率

0.8: 逆变器效率

1.02: 20 年内太阳能电池衰减, 方阵组合损失, 尘埃遮挡等综合系数。

#### ⑥ 计算所需太阳能电池的并联数为:

$22.19\text{A} \div 2.235\text{A/块} = 10$  块

⑦ 计算所需太阳电池的总功率为：

$$(10 \times 4) \text{ 块} \times 38 \text{ 峰瓦/块} = 1520 \text{ 峰瓦}$$

⑧ 计算所需蓄电池容量：

蓄电池选用江苏双登全密封阀控式工业用铅酸蓄电池

$$89.6 \text{ Ah/天} \times 3 \text{ 天(连续阴雨天数)} \div 0.68 = 400 \text{ Ah}$$

0.68: 蓄电池放电深度。

选用 GFM-400 型蓄电池(10 小时放电率的额定容量为 400 安时)24 只 (48V)。

上面的计算可以由设计软件在几分钟之内完成，下面给出一个计算实例：

深圳中兴通信工程太阳能系统容量计算 (负荷容量:1000瓦,站址:苏丹)				
序号	项目	单位	数量	备注
1	年水平面总辐射量	Cal/cm2	180000	
2	年太阳电池板倾斜面总辐射量	Cal/cm2	207000	
3	年1000峰瓦太阳电池发电量	KWh	2401	(总辐射量*0.0116)
4	日1000峰瓦太阳电池发电量	WpHr	6.58	(年发电量/365天)
5	系统电压(DC)	V	48	根据电路系统要求决定系统电压大小
6	组件峰值电压	V	17.5	根据组件具体情况填写电压大小
7	组件峰值电流	A	2	根据组件具体情况填写电流大小
8	组件峰值功率	Wp	38	根据组件具体情况填写Wp大小
9	组件串联	个	4	视系统电压大小决定串联个数
10	负荷容量	W	1000	
11	负荷平均每天工作时间	小时	24	
12	日负荷消耗Wh电量	Wh	24000	(负荷容量W*负荷日工作时间)
13	逆变器效率	%	1	无逆变器
14	日负荷消耗Ah电量	Ah	500.0	日负荷消费电量W/系统电压/逆变效率
15	需要太阳电池的电流	A	99.75	日负荷Ah/日WpHr/充电效率*PV综合损失率
16	需要太阳电池组件的并联数	个	50	需要太阳电池的电流/组件峰值电流
17	需要太阳电池组件功率	Wp	7581	
18	蓄电池电压	V	48	
19	最长阴雨天	天数	3	
20	蓄电池放电深度	%	0.8	
21	需要的蓄电池容量	Ah	1875	

22	选定蓄电池容量	Ah	2000	48V/2000Ah
23	选定蓄电池容量	Wh	96000	
24	系统蓄电池单价	元/Wh	1.2	
25	系统蓄电池价格	元	115200	
26	系统太阳电池单价	元/Wp	45	含支架
27	系统太阳电池费用	元	341161	
28	控制器价格	元	20000	输入12路每路20A，输出2路每路20A
29	逆变器价格	元		
30	其他	元		
31	合计	元	476361	
32				

### 三. 光伏电源充放电控制器:

#### 1. 控制器的功能:

- (1) 高压 (HVD) 断开和恢复功能: 控制器应具有输入高压断开和恢复连接的功能。
- (2) 欠压 (LVG) 告警和恢复功能: 当蓄电池电压降到欠压告警点时, 控制器应能自动发出声光告警信号。
- (3) 低压 (LVD) 断开和恢复功能: 这种功能可防止蓄电池过放电。通过一种继电器或电子开关连结负载, 可在某给定低压点自动切断负载。当电压升到安全运行范围时, 负载将自动重新接入或要求手动重新接入。有时, 采用低压报警代替自动切断。
- (4) 保护功能:
  - ① 防止任何负载短路的电路保护。
  - ② 防止充电控制器内部短路的电路保护。
  - ③ 防止夜间蓄电池通过太阳电池组件反向放电保护。
  - ④ 防止负载、太阳电池组件或蓄电池极性反接的电路保护。
  - ⑤ 在多雷区防止由于雷击引起的击穿保护。
- (5) 温度补偿功能: 当蓄电池温度低于 25℃ 时, 蓄电池应要求较高的充电电压, 以便完成充电过程。相反, 高于该温度蓄电池要求充电电压较低。

通常铅酸蓄电池的温度补偿系数为  $-5\text{mv}/^{\circ}\text{C}/\text{CELL}$ 。

#### 2. 控制器的基本技术参数:

- (1) 太阳电池输入路数: 1—12 路
- (2) 最大充电电流:
- (3) 最大放电电流:



- (4) 控制器最大自身耗电不得超过其额定充电电流的 1%
- (5) 通过控制器的电压降不得超过系统额定电压的 5%
- (6) 输入输出开关器件：继电器或 MOSFET 模块
- (7) 箱体结构：台式、壁挂式、柜式
- (8) 工作温度范围： $-15^{\circ}\text{C} \sim +55^{\circ}\text{C}$
- (9) 环境湿度：90%

### 3. 控制器的分类：

光伏充电控制器基本上可分为五种类型：并联型、串联型、脉宽调制型、智能型和最大功率跟踪型。

(1) 并联型控制器：当蓄电池充满时，利用电子部件把光伏阵列的输出分流到内部并联电阻器或功率模块上去，然后以热的形式消耗掉。因为这种方式消耗热能，所以一般用于小型、低功率系统，例如电压在 12 伏、20 安以内的系统。这类控制器很可靠，没有如继电器之类的机械部件。

(2) 串联型控制器：利用机械继电器控制充电过程，并在夜间切断光伏阵列。它一般用于较高功率系统，继电器的容量决定充电控制器的功率等级。比较容易制造连续通电电流在 4.5 安以上的串联控制器。

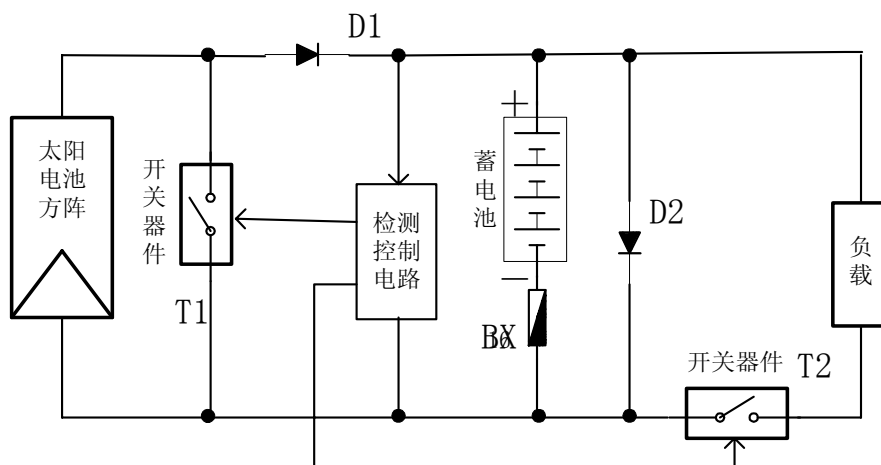
(3) 脉宽调制型控制器：它以 PWM 脉冲方式开关光伏阵列的输入。当蓄电池趋向充满时，脉冲的频率和时间缩短。按照美国桑地亚国家实验室的研究，这种充电过程形成较完整的充电状态，它能增加光伏系统中蓄电池的总循环寿命。

(4) 智能型控制器：采用带 CPU 的单片机（如 Intel 公司的 MCS51 系列或 Microchip 公司 PIC 系列）对光伏电源系统的运行参数进行高速实时采集，并按照一定的控制规律由软件程序对单路或多路光伏阵列进行切离/接通控制。对中、大型光伏电源系统，还可通过单片机的 RS232 接口配合 MODEM 调制解调器进行远距离控制。

(5) 最大功率跟踪型控制器：将太阳电池的电压  $U$  和电流  $I$  检测后相乘得到功率  $P$ ，然后判断太阳电池此时的输出功率是否达到最大，若不在最大功率点运行，则调整脉宽，调制输出占空比  $D$ ，改变充电电流，再次进行实时采样，并作出是否改变占空比的判断，通过这样寻优过程可保证太阳电池始终运行在最大功率点，以充分利用太阳电池方阵的输出能量。同时采用 PWM 调制方式，使充电电流成为脉冲电流，以减少蓄电池的极化，提高充电效率。

### 4. 控制器的基本电路和工作原理：

(1) 单路并联型充放电控制器：



并联型充放电控制器充电回路中的开关器件T1是并联在太阳电池方阵的输出端，当蓄电池电压大于“充满切离电压”时，开关器件T1导通，同时二极管D1截止，则太阳电池方阵的输出电流直接通过T1短路泄放，不再对蓄电池进行充电，从而保证蓄电池不会出现过充电，起到“过充电保护”作用。

D1为防“反充电二极管”，只有当太阳电池方阵输出电压大于蓄电池电压时，D1才能导通，反之D1截止，从而保证夜晚或阴雨天气时不会出现蓄电池向太阳电池方阵反向充电，起到“防反向充电保护”作用。

开关器件T2为蓄电池放电开关，当负载电流大于额定电流出现过载或负载短路时，T2关断，起到“输出过载保护”和“输出短路保护”作用。同时，当蓄电池电压小于“过放电压”时，T2也关断，进行“过放电保护”。

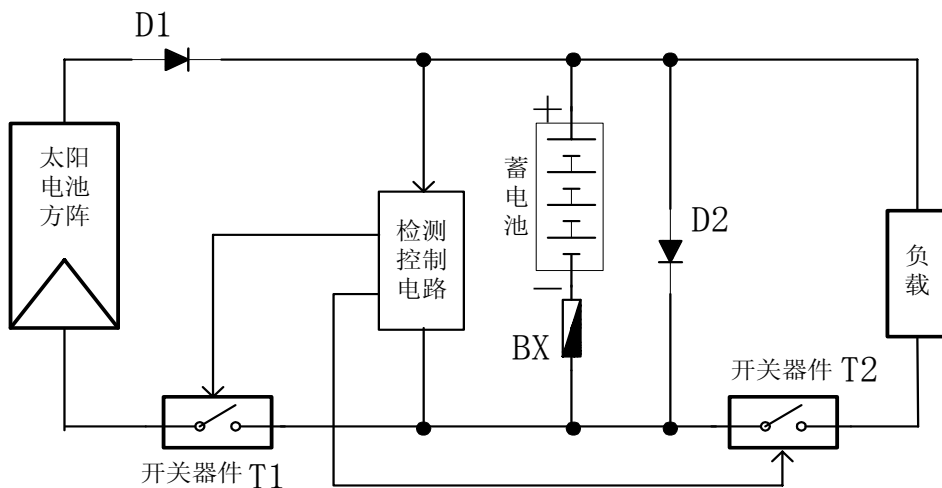
D2为“防反接二极管”，当蓄电池极性接反时，D2导通使蓄电池通过D2短路放电，产生很大电流快速将保险丝BX烧断，起到“防蓄电池反接保护”作用。

检测控制电路随时对蓄电池电压进行检测，当电压大于“充满切离电压”时使T1导通进行“过充电保护”；当电压小于“过放电压”时使T2关断进行“过放电保护”。

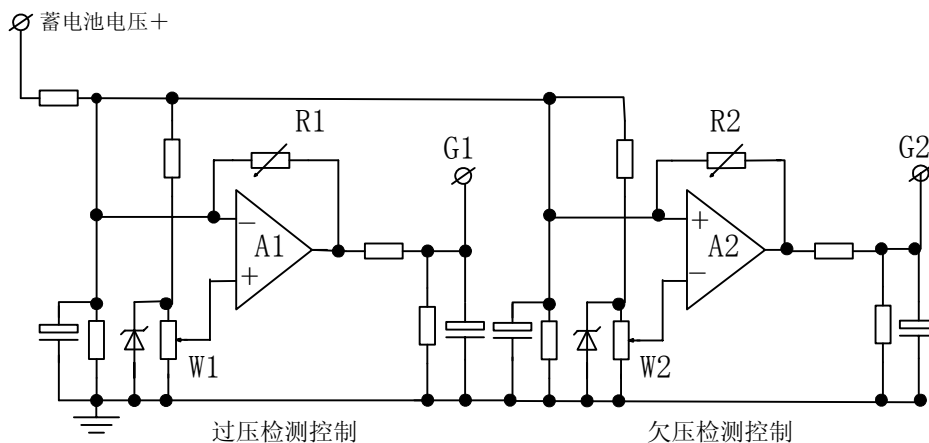
### (2) 串联型充放电控制器：

串联型充放电控制器和并联型充放电控制器电路结构相似，唯一区别在于开关器件T1的接法不同，并联型T1并联在太阳电池方阵输出端，而串联型T1是串联在充电回路中。当蓄电池电压大于“充满切离电压”时，T1关断，使太阳电池不再对蓄电池进行充电，起到“过充电保护”作用。

其它元件的作用和串联型充放电控制器相同，不再赘述。



### 3. 检测控制电路的组成和工作原理：



检测控制电路包括过压检测控制和欠压检测控制两部分。

检测控制电路是由带回差控制的运算放大器组成。A1为过压检测控制电路，A1的同相输入端由W1提供对应“过压切离”的基准电压，而反相输入端接被测蓄电池，当蓄电池电压大于“过压切离电压”时，A1输出端G1为低电平，关断开关器件T1，切断充电回路，起到过压保护作用。当过压保护后蓄电池电压又下降至小于“过压恢复电压”时，A1的反相输入电位小于同相输入电位，则其输出端G1由低电平跳变至高电平，开关器件T1由关断变导通，重新接通充电回路。“过压切离门限”和“过压恢复门限”由W1和R1配合调整。

A2为欠压检测控制电路，其反相端接由W2提供的欠压基准电压，同相端接蓄电池电压（和过压检测控制电路相反），当蓄电池电压小于“欠压门限电平”时，A2输出端G2为低电平，开关器件T2关断，切断控制器的输出回路，实现“欠压保护”。欠压保护后，随着电池电压的升高，当电压又高于“欠压恢复门限”时，开关器件T2重新导通，恢复对负载供电。“欠压保护门限”和“欠压恢复门限”由W2和R2配合调整。

## 5. 小型单路充放电控制器产品实例：

### (1) 功能及特点：

太阳能电源自动控制器是控制太阳能电池给蓄电池充电、蓄电池给负载供电的盒式控制器。它采用双路太阳能电池对蓄电池充电，充电电流随蓄电池的充满逐路断开，而随着蓄电池的放电又逐路接通恢复充电。它同时对蓄电池的放电进行切断和恢复使用的控制，这既符合蓄电池的理想充放电特性，又提高了太阳能电池的利用率和充电效率。

此设备具有防反充保护；防负载短路保护；防负载、太阳电池组件或蓄电池极性反接保护和防雷击保护。

### (2) 主要技术指标：

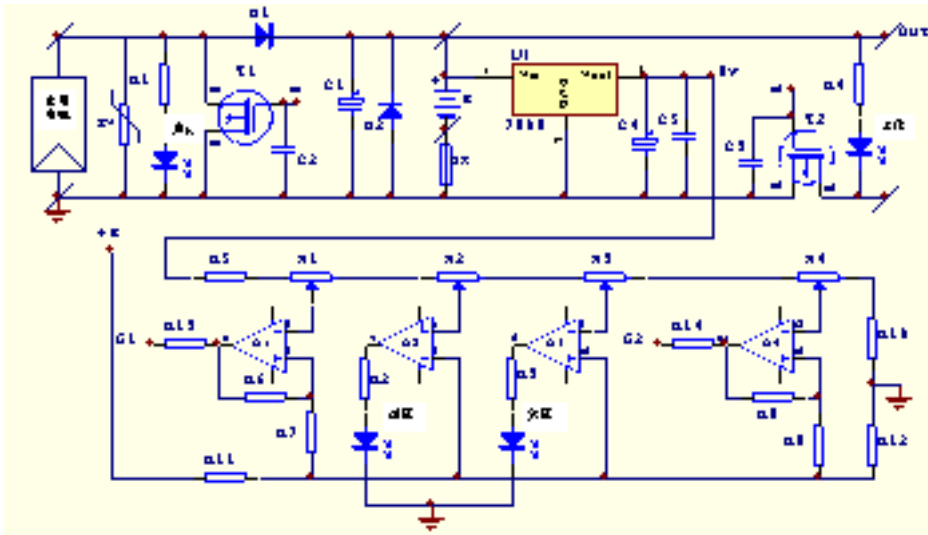
系统电压： DC 12V

太阳能电池额定充电电流：5 A。

蓄电池标称电压：12 V。

蓄电池充满电压：14.8 V；      充满恢复电压：13.5 V  
 蓄电池过放电压：10.8 V；      过放恢复电压：13 V  
 输出电压：10.8 — 14.8 V      额定输出电流：5 ★

(3) 控制器电路工作原理：



① 蓄电池充满检测及充满恢复电路：

A3 和 A4 为控制板充满检测电路，当蓄电池电压高于 14.8V 时，经运算放大器电平比较后使 U2C-8 和 U2D-14 先后由低电平上跳至高电平，发出蓄电池充满切离信号 M 和 N；经 T1—T4 驱动电磁继电器 J1—J2 动作，使继电器 J1—J2 的常闭接点 Z1—Z2 断开，切断两路太阳电池方阵对蓄电池的充电回路；直到蓄电池电压低于 26.1—26.3V 时经运算放大器电平比较后使 U2C-8 和 U2D-14 先后由高电平下跳至低电平，发出蓄电池充满恢复信号 m 和 n，接通两路太阳电池充电回路又重新恢复对蓄电池进行充电。

② 蓄电池欠压检测及告警电路：

U2B 为控制板欠压检测电路，当蓄电池电压低于 21.5 时，U2B-7 输出由低电平上跳至高电平，发出蓄电池欠压信号 L，经 T5 推动后使 LED3 发光二极管点亮，发出欠压告警信号，同时继电器 J3 的常闭接点 Z3 动作，断开蓄电池到负载的放电回路；直到蓄电池电压高于 26.8V 解除欠压告警信号 L，LED3 熄灭，同时接通继电器 J3 的常闭接点 Z3，恢复负载放电回路的接通。

(4) 安装及操作使用

- 用导线将四副连接插头分别与两路太阳电池、蓄电池和负载相连接。注意正极接红线，负极接黑线。
- 将四副插头、插座正确连接，顺序为：①先接蓄电池，②再接太阳电池，③

最后接负载。**注意:必须按上述顺序连接!**

(5) 故障排除指导

- 当蓄电池电压在正常范围内而控制器没有输出, 请检查更换控制器侧面的保险(5A)。

- 当设备遭到雷击时, 可打开盒盖, 更换电路板上的两只蓝色(或黄色)的压敏电阻。换好后可继续使用。

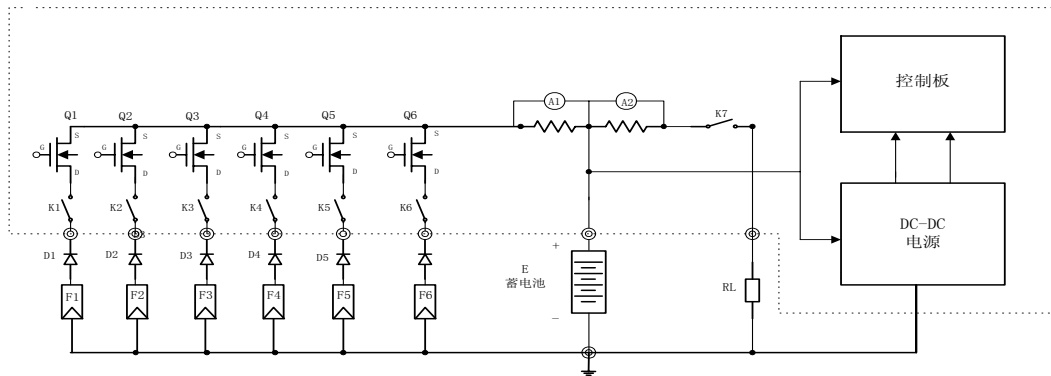
- 如果出现充满指示灯频繁地点亮熄灭, 这种情况大多是由于蓄电池出现故障, 可换用一块新的蓄电池重新开机。

## 6. 普通型柜式充放电控制器产品实例:

### ……JKCK-48V/50A型光伏电源控制器

(1) 功能和控制器主电路:

JKCK-48V/50A型光伏电源控制器是用于太阳能电源系统中, 控制太阳能电池给蓄电池充电以及蓄电池给负载供电的电子设备。控制器主电路图如下:

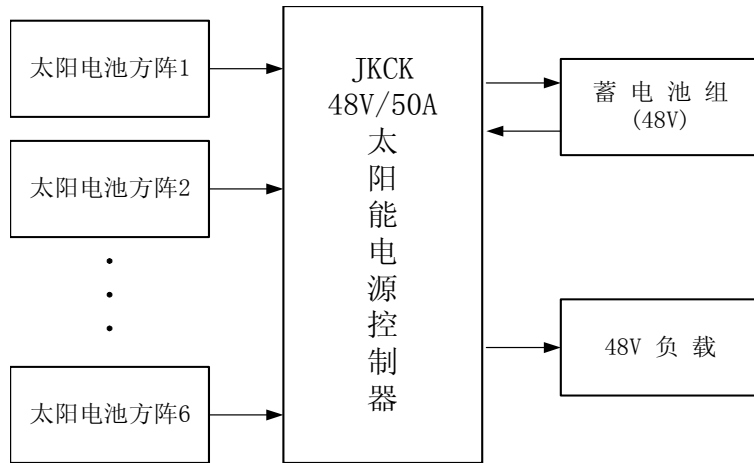


JKCK-48/50A 光伏电源控制器主电路图

(2) 主要技术指标:

- ① 太阳能电池: 额定输入功率为2500Wp, 6路方阵输入, 最大充电电流为50A。
- ② 蓄电池: 标称电压 48V。
- ③ 输出: 48V/40A。
- ④ 防反充: 晚上或阴雨天气时, 阻断蓄电池电流倒流向太阳能电池。
- ⑤ 充满控制: 当蓄电池电压上升到 56.4V(±0.5V)时, 进行充满控制, 将太阳能电池方阵逐路切离充电回路, 充满恢复电压为 52V(±0.5V)。
- ⑥ 欠压指示及告警: 当蓄电池电压下降到 44V(±0.5V)时, 进行过放指示并蜂鸣器告警。通知用户应立即给蓄电池充电, 否则蓄电池将过放电, 从而影响蓄电池的寿命, 欠压恢复电压为 48V(±0.5V)。

(3) 太阳能光伏电源系统结构框图:



太阳能电源系统框图

(4) 工作原理:

JKCK-48V/50型太阳能电源控制器，接入6路太阳能电池方阵，给标称为48V的蓄电池组充电，输出为48V/40A。

当蓄电池电压上升到56.4V( $\pm 0.5V$ )时，进行充满控制，将太阳能电池方阵逐路切离充电回路。充满1~充满6指示被切离充电回路的方阵组数（充满1表示第一路被切离，充满2表示第二路被切离，充满3表示第三路被切离，充满4表示第四路被切离，充满5表示第五路和第六路被切离，充满6表示第六路被切离）。当蓄电池电压下降到52V( $\pm 0.5V$ )时，重新将方阵逐路重新接入充电回路，相应的指示灯灭。

当蓄电池电压下降到44V( $\pm 0.5V$ )时，进行过放指示，面板上过放指示灯亮，同时蜂鸣器告警。当蓄电池电压回升到48V( $\pm 0.5V$ )时，过放指示灯灭。

(5) 控制器面板及布局说明:

① 面板说明(见下面控制器布局连线图):

太阳能充电电流表：显示太阳能电池方阵向蓄电池充电的充电电流。

蓄电池电压表(100V)：显示蓄电池电压。

输出电流表(20A)：显示蓄电池向负载的供电电流。

充满1~充满6指示灯：充满指示灯指示被切离充电回路的方阵路数。

欠压指示灯：当蓄电池电压下降到44V时，欠压指示灯亮。

② 布局说明(见图3.3):

空气开关：K1为第1路太阳能电池方阵的正极输入端和开关。

K2为第2路太阳能电池方阵的正极输入端和开关。

K3为第3路太阳能电池方阵的正极输入端和开关。

K4为第4路太阳能电池方阵的正极输入端和开关。

K5为第5路太阳能电池方阵的正极输入端和开关。

K6为第6路太阳能电池方阵的正极输入端和开关。

K7为48V正极输出端和开关。

BX是主控制板保险，60A。

(6) 使用与维护:

① 打开机器包装，安装固定好机器，查看机内元器件是否松动。

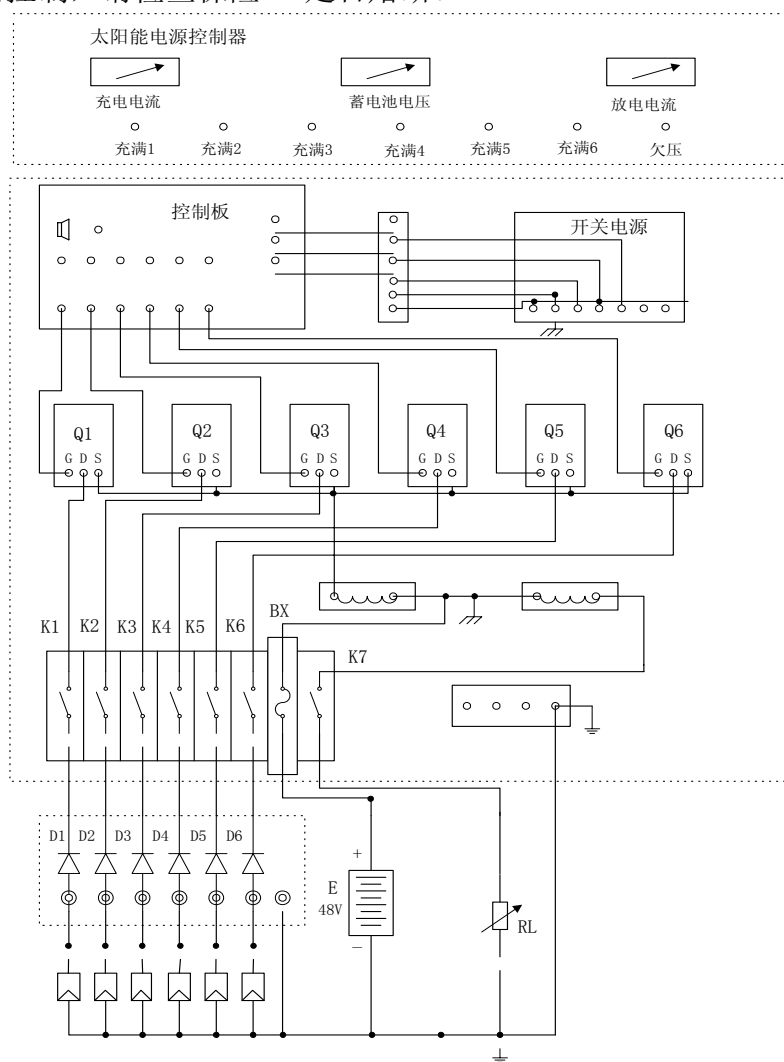
② 参看控制器布局连线图按步骤接线:

- ◇将主控制板用保险BX(拔下，并将空气开关K1~K7打到关断状态。
- ◇将蓄电池的负极连至汇流条，蓄电池的正极连至下边的BX下端。前面板的蓄电池电压表应有指示。
- ◇将第1~6路太阳能电池方阵的正极连接到空气开关K1~K6的下端，负极连接到下边的汇流条。
- ◇将DC-48V负载的正极(48V端)连接到输出空气开关K7的下端，负极连接到下边的汇流条。

注意：(1)必须按照上述步骤，先连接蓄电池，再连接太阳能电池，最后连接负载。(2)控制器内下边的汇流条为控制器的负端，供连接第1~6路太阳能电池方阵的负极、蓄电池组的负极以及负载的负极使用。

③ 确认导线连接完全无误后，按上保险BX，合上空气开关K1~K6。初次开机时，在有日照的情况下前面板的太阳能充电电流表应有指示。再合上空气开关K7，待负载开机后，前面板的输出电流表应有指示。

④ 维护：JKCK-48V/40A型太阳能电源控制器为全自动控制设备，无需人工操作。如无电压输出，请检查空气开关K7是否合上、保险盒BX是否熔断。如控制器失去控制，请检查保险BX是否熔断。



太阳能电源控制器布局连线图

## 7. 智能型壁挂式充放电控制器产品实例:

### (1) 功能:

**JKZK** 光伏电源智能控制器是用于太阳能电源系统中, 控制多路太阳能电池方阵对蓄电池充电以及蓄电池给负载供电的自动控制设备。该控制器采用高速 CPU 微处理器和高精度 A/D 模数转换器, 构成一个微机数据采集和监测控制系统。既可快速实时采集光伏系统当前的工作状态, 又可详细积累 PV 站的历史数据, 为评估 PV 系统设计的合理性及检验系统部件质量的可靠性提供了准确而充分的依据。此外, 该控制器还具有串行通信数据传输功能, 可将多个光伏系统子站进行集中管理和远距离控制。

### (2) 智能控制器主要技术指标:

系统工作电压: **-48V**

最大充电电流: **100A**

最大放电电流: **50A**

太阳电池输入路数: **4 路**

蓄电池输入路数: **2 路**

输入输出开关器件: **继电器或 MOSFET 模块**

箱体结构: **壁挂式**

工作温度范围: **-15°C — +55 °C**

环境湿度: **90%**

### (3) 智能控制器的功能和特点

① 采用先进的“强充(BOOST)/递减(TAPER)/浮充(FLOAT)自动转换充电方法”(参见控制器充电流程图), 依据蓄电池组端电压的变化趋势自动控制 6 路太阳电池方阵的依次接通或切离, 既可充分利用宝贵的太阳电池资源, 又可保证蓄电池组安全而可靠的工作。

当电压系统出现蓄电池过充电、过放电及工作回路过电流等故障时, 控制器可立即发出声光告警信号, 并且切断主电路中的有关回路。

### ② 蓄电池强充电/递减方式充电/浮充电自动转换

强充电转递减充电的上限电压可调范围: **54-68 V**

浮充电保持电压的电压可调范围: **48-54 V**

(浮充电上限电压和下限电压之差: **2-3V**)

强迫进入强充电的电压可调范围: **48-60 V**

### ③ 蓄电池过放电告警(声,光):

蓄电池过放点的电压可调范围: **42-48 V**

蓄电池过放恢复点的电压可调范围: **42-60 V**

### ④ 过压自动保护:

蓄电池过压点的电压可调范围: **56-72 V**

蓄电池过压恢复点的电压定在低于过压点 **4V** 处。

⑤ 控制门限的确定值可由键盘输入调整, 进入调整需输入口令, 以免非专职人员误操作。

⑥ 采用高精度 12 位串行 A/D 转换器, 对“当前状态参数”进行实时快速采集。并存至掉电不丢失数据的 EEPROM 存储器中。该存储器还可保存前 32 天的“历史数据”。



⑦ “当前数据”、“历史数据”及“控制设置参数”等可由 4×4 矩阵按键选择，并由 16×2 字符液晶显示器显示工作状态及统计数据：

- 太阳电池： 6 路太阳电池方阵的充电电流
- 总充电电流： 0-100A
- 蓄电池电压： 标称 48V (0-80V)
- 负载电压： 0-80V
- 负载电流： 0-50A
- 通信参数设置显示： 波特率 9600
- 数据格式： 8 位数据位,1 位终止位,无奇偶校验位
- 统计数据：
  - 过去 32 天每天的充电电量： 1200AH
  - 过去 32 天每天的放电电量： 1200AH
  - 过去 32 天每天的最高蓄电池电压： 0-80V
  - 过去 32 天每天的最低蓄电池电压： 0-80V
- 充电控制设置显示(缺省值):
  - 强充电上限电压： 60V
  - 递减电压下限： 56V
  - 浮充电压上限： 56V
  - 浮充电压下限： 54V
  - 进入强充电压： 49.6V
  - 状态转变延时： 1 分钟
- 输出控制设置显示：
  - 蓄电池过放电电压： 44.8V
  - 蓄电池过放恢复电压： 51.2V
  - 蓄电池过压点： 64V
  - 过放、过压切断输出前的延时时间： 200 秒

注：（1）开机上电时显示蓄电池电压。

（2）当 10 分钟无键按下时，自动关闭液晶屏。

⑧ 通信功能：主站与每台控制器可以进行远距离数据传送

(4) 控制器的组成及各部分的作用

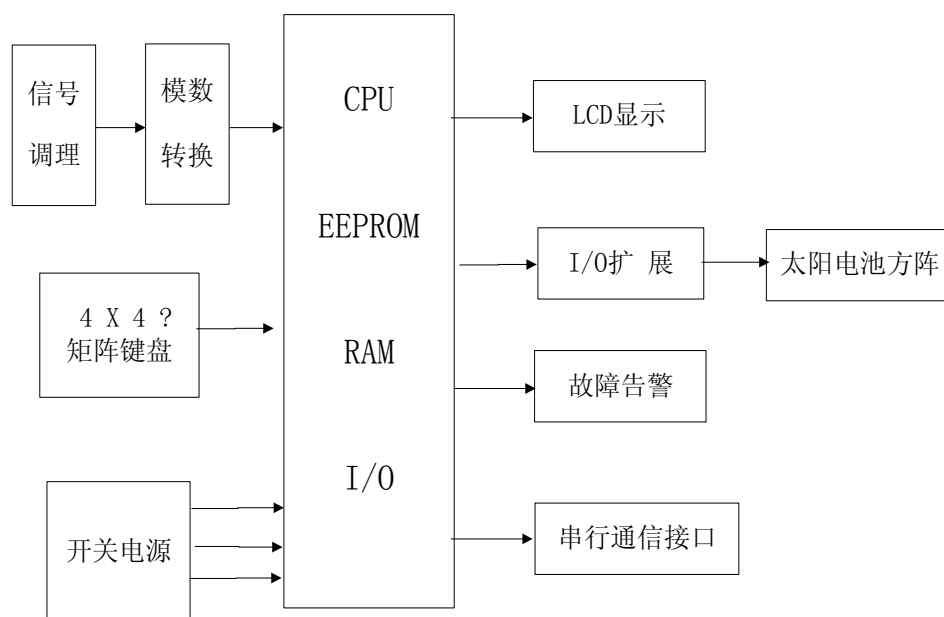
① 信号调理电路：

- 直流电压信号：如蓄电池端电压，太阳电池方阵开路电压，负载电压等。其中太阳电池方阵电压测量时，由于该电源系统采用蓄电池正极接地方式，将导致太阳电池电压的测量在白天为负电压，晚上为正电压（对控制器参考地而言）。
- 直流电流信号：如蓄电池充电电流，放电电流，太阳电池方阵电流等。
- 温度信号：环境温度。

② 多路模拟开关和串行 A/D 模数转换器：

以上不同类型的模拟信号，不论是正负极性的直流电压，高至 100A 的直流电流，还是微弱信号的温度传感器，经信号调理后统一变成 5V 的标准信号。但该控制器采用 12 位串行 A/D 模数转换器，每一时刻只能处理一路模拟输入信号，因此需经多路模拟开关，由 CPU 发出选通地址，经串行 A/D 转换器依次转换为对应的 12 位二进制数字信号，送 CPU 进行数据处理。

因该控制器输出输入的开关量较多,占用大量的 I/O 口线,所以采用串行 A/D 只占用少量 I/O 口线,以便省出口线供其它开关量使用。此外,采用 12 位 A/D,可提高采样信号的测量精度。



智能控制器硬件组成 框图

### ③ CPU、EEPROM、RAM、I/O 单片微处理器：

本机采用 ATMEL 公司的单片机，具有集成度高、内存容量大、宽工作电压范围、运行速度快、低功耗等独特优点。它不需增加外围芯片即可独立构成一个完整的 8 位微处理器单片机，是近年来新推出的很有推广价值的新型芯片。

### ③ LCD 液晶显示器：

采用 16 位\*2 行带背光字符型液晶显示器模块，具有字符显示清晰、屏幕显示格式可灵活编程、背光亮度、对比度可控、耗电小等优点。为避免平时不需观察屏幕也一直开亮度显示，本控制器可定时查询，如果超过 10 分钟无按键操作，将自动关闭 LCD 显示器，以节约功耗，当需要显示时，按任意键可自动恢复显示。

### ④ 4\*4 自定义矩阵键盘：

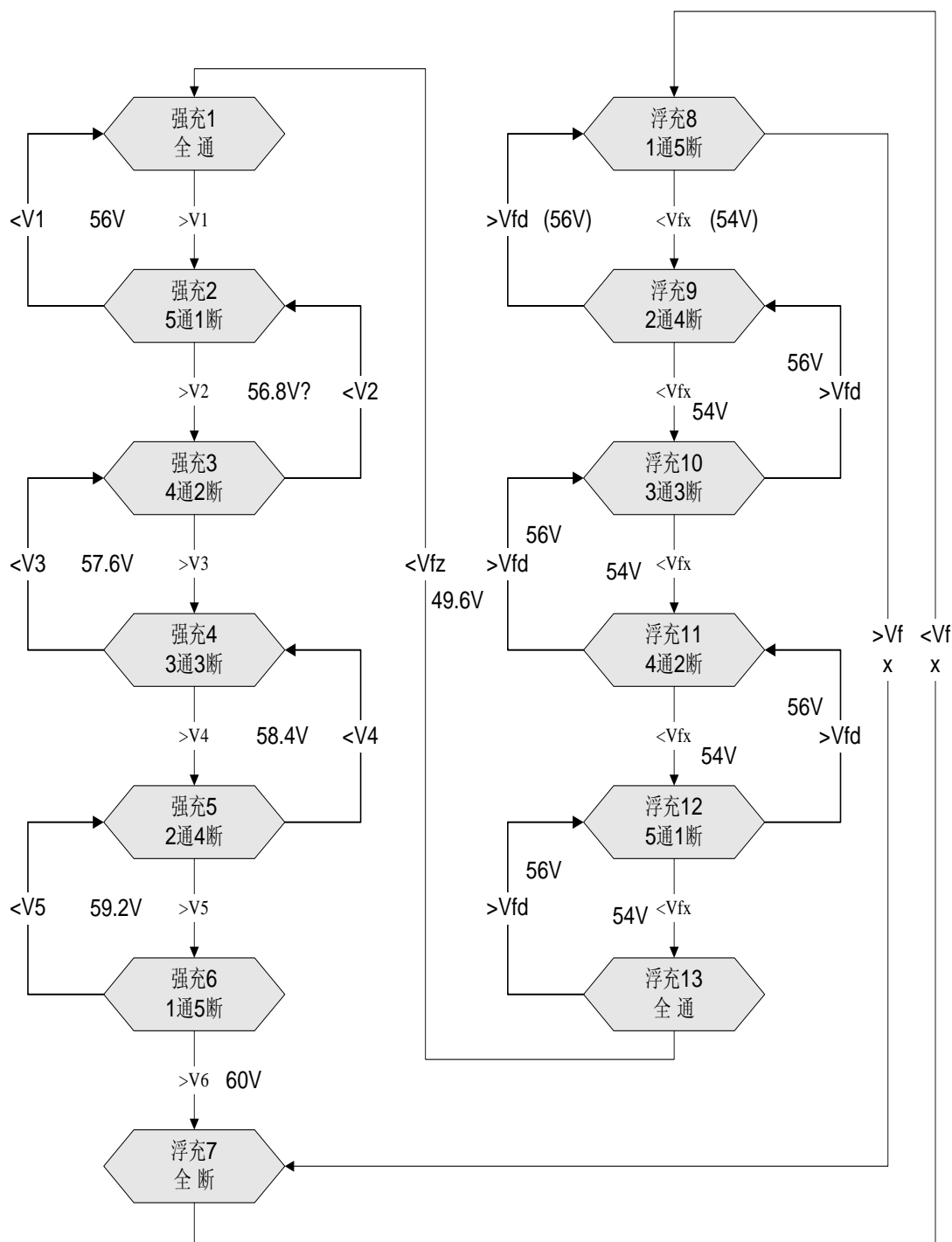
由于该机采集当前数据、历史数据和控制设置参数较多，而 LCD 显示只有两行，每行显示 16 个字符，所以设计有 4\*4 矩阵键盘，分别定义 16 个按键，通过选择不同的按键，可使 LCD 显示器分屏显示蓄电池电压、负载电压、6 路太阳电池方阵电压、充电电流、放电电流等参数，前 32 天的历史数据浏览和控制设置参数的改变，也可选择对应按键进行操作。

该键盘设计为防潮型薄膜键盘，厚度薄、尺寸小、密封性能好、按键通断可靠性高。

### ⑤ RS232 异步串行通讯接口：

对于偏远地区（高山、海岛、边疆等）的光伏电站，由于交通不便，技术和经济力量薄弱，为保证光伏系统长期可靠运行，本控制器设计有 RS232 异步串行通讯接口，可将下位机采集存储的“当前数据”、“历史数据”、“控制设置参数” 串行传输至上位机。

(5) 充电流程框图：



注：(1) X=1—6, X通X断表示6路太阳能电池方阵的工作状态  
 (2) V「1」—V「6」为递减充电方式的6个中间给定值

(3)  $V_{fx}, V_{fd}$  为浮充电方式的最大电压和最小电压

(4)  $V_{fz}$  为强迫浮充电专强充电方式的设定电压

(6) 智能控制器使用方法

打开面板电源开关，LCD 液晶显示屏显示开机工作时间。

① “当前数据” 的显示：

按下面板上自定义键盘的对应按键，LCD 将对应显示“太阳能电池方阵电压、电流”、“蓄电池电压”、“负载电压”、“充电电流”、放电电流“等数据。

② “控制设置参数” 的修改：

按下键盘的“控制设置键”，输入口令数字码后，再依次显示“最大强充电电压”、“强充递减电压”、“浮充最大电压”、“浮充最小电压”、“强迫转强充电电压”、“蓄电池温度补偿系数”、“状态改变延时时间”等原有数值。按下“加”或“减”键，可分别改变某设置参数，直到显示“存改变数据吗？”提示时，按“加”键表示存，按其它键表示不存。

③ “负载设置参数” 的修改：

依次按下“负载设置键”，将分别显示“蓄电池”过压告警点、“欠压告警点”、“欠压恢复点”、“状态改变延时时间”等参数的原来数值，同上，按“加”或“减”键分别改变参数后，待出现“存改变数据吗？”提示时，再按“加”键存储记忆，按其它键则放弃修改。

④ “通讯设置参数” 的修改：

按下“通讯设置键”，将显示现场光伏电站的“站号”的原来值，同上。按“加”、“减”键分别改变参数后，待出现“存改变数据吗？”提示时，再按“加”键存储记忆，按其它键则放弃修改。

⑤ “历史数据” 浏览：

按下“历史数据浏览键” LCD 屏显示上月第一天“当天最大电压”、“当天最小电压”、“当天充电电量”、“当天放电电量”四个数。然后按“加”或“减”键，则分屏显示第二天、第三天……等历史数据。

(7) 智能控制器的维护与保养：

① 智能控制器的自检验功能：按下“系统自检”键后，再按“确认”键，则 LCD 显示出“充电状态号”、“六个太阳能电池方阵通断”、“蓄电池端电压”等。由此可根据“控制设置参数”判断控制器电路工作是否正常。

② 本机为减小功耗，设计有定时自动灭屏程序，当超过 10 分钟无按键操作时，LCD 液晶显示器将自动关闭。此时不要误认为是机器故障，只要按下任一键，LCD 即可恢复正常显示。

③ 如果按键后 LCD 仍不显示，则应检查右侧板内稳压电源板上的保险丝是否烧断，若是则更换即可。

④ 注意，本机设计为蓄电池正极接地，应将蓄电池和太阳能电池方阵的正极共同接在右下方接到铜块上。

## 四. 直流—交流逆变器:

### 1. 逆变器的功能:

逆变器是电力电子技术的一个重要应用方面。电力电子技术是电力、电子、自动控制、计算机及半导体等多种技术相互渗透与有机结合的综合技术。

众所周知,整流器的功能是将 50HZ 的交流电整流成为直流电。而逆变器与整流器恰好相反,它的功能是将直流电转换为交流电。这种对应于整流的逆向过程,被称之为“逆变”。太阳能电池在阳光照射下产生直流电,然而以直流电形式供电的系统有很大的局限性。例如,日光灯、电视机、电冰箱、电风扇等均不能直接用直流电源供电,绝大多数动力机械也是如此。此外,当供电系统需要升高电压或降低电压时,交流系统只需加一个变压器即可,而在直流系统中升降压技术与装置则要复杂得多。因此,除特殊用户外,在光伏发电系统中都需要配备逆变器。逆变器还具备有自动调压或手动调压功能,可改善光伏发电系统的供电质量。综上所述,逆变器已成为光伏发电系统中不可缺少的重要配套设备。

目前我国光伏发电系统主要是直流系统,即将太阳电池发出的电能给蓄电池充电,而蓄电池直接给负载供电,如我国西北地区使用较多的太阳能户用照明系统以及远离电网的微波站供电系统均为直流系统。此类系统结构简单,成本低廉,但由于负载直流电压的不同(如 12V、24V、48V 等),很难实现系统的标准化和兼容性,特别是民用电力,由于大多为交流负载,以直流电力供电的光伏电源很难作为商品进入市场。另外,光伏发电最终将实现并网运行,这就必须采用交流系统。随着我国光伏发电市场的日趋成熟,今后交流光伏发电系统必将成为光伏发电的主流。

### 2. 光伏发电系统对逆变器的技术要求:

采用交流电力输出的光伏发电系统,由光伏阵列、充放电控制器、蓄电池和逆变器四部分组成,而逆变器是其中关键部件。光伏发电系统对逆变器的技术要求如下:

(1) 要求具有较高的逆变效率。由于目前太阳电池的价格偏高,为了最大限度地利用太阳电池,提高系统效率,必须设法提高逆变器的效率。

(2) 要求具有较高的可靠性。目前光伏发电系统主要用于边远地区,许多电站无人值守和维护,这就要求逆变器具有合理的电路结构,严格的元器件筛选,并要求逆变器具备各种保护功能,如输入直流极性接反保护,交流输出短路保护,过热、过载保护等。

(3) 要求直流输入电压有较宽的适应范围。由于太阳电池的端电压随负载和日照强度而变化,蓄电池虽然对太阳电池的电压具有钳位作用,但由于蓄电池的电压随蓄电池剩余容量和内阻的变化而波动,特别是当蓄电池老化时其端电压的变化范围很大,如 12V 蓄电池,其端电压可在 10V~16V 之间变化,这就要求逆变器必须在较大的直流输入电压范围内保证正常工作,并保证交流输出电压的稳定。

(4) 在中、大容量的光伏发电系统中,逆变器的输出应为失真度较小的正弦波。

这是由于在中、大容量系统中，若采用方波供电，则输出将含有较多的谐波分量，高次谐波将产生附加损耗，许多光伏发电系统的负载为通信或仪表设备，这些设备对供电品质有较高的要求。另外，当中、大容量的光伏发电系统并网运行时，为避免对公共电网的电力污染，也要求逆变器输出失真度满足要求的正弦波形。

### 3. 逆变器的主要技术性能指标：

#### (1) 额定输出电压：

在规定的输入直流电压允许的波动范围内，它表示逆变器应能输出的额定电压值。对输出额定电压值的稳定精度有如下规定：

① 在稳态运行时，电压波动范围应有一个限定，例如，其偏差不超过额定值的 $\pm 3\%$ 或 $\pm 5\%$ 。

② 在负载突变（额定负载的 $0\% \sim 50\% \sim 100\%$ ）或有其它干扰因素影响动态情况下，其输出电压偏差不应超过额定值的 $\pm 8\%$ 或 $\pm 10\%$ 。

#### (2) 逆变器应具有足够的额定输出容量和过载能力：

逆变器的选用，首先要考虑具有足够的额定容量，以满足最大负荷下设备对电功率的需求。额定输出容量表征逆变器向负载供电的能力。额定输出容量值高的逆变器可带更多的用电负载。但当逆变器的负载不是纯阻性时，也就是输出功率因数小于1时，逆变器的负载能力将小于所给出的额定输出容量值。

#### (3) 输出电压稳定度：

在独立光伏发电系统中均以蓄电池为储能设备。当标称电压为12V的蓄电池处于浮充电状态时，端电压可达13.5V，短时间过充状态可达15V。蓄电池带负荷放电终了时端电压可降至10.5V或更低。蓄电池端电压的起伏可达标称电压的30%左右。这就要求逆变器具有较好的调压性能，才能保证光伏发电系统以稳定的交流电压供电。

输出电压稳定度表征逆变器输出电压的稳压能力。多数逆变器产品给出的是输入直流电压在允许波动范围内该逆变器输出电压的偏差百分数，通常称为电压调整率。高性能的逆变器应同时给出当负载由 $0\% \rightarrow 100\%$ 变化时，该逆变器输出电压的偏差百分数，通常称为负载调整率。性能良好的逆变器的电压调整率应 $\leq \pm 3\%$ ，负载调整率应 $\leq \pm 6\%$ 。

#### (4) 输出电压的波形失真度：

当逆变器输出电压为正弦波时，应规定允许的最大波形失真度（或谐波含量）。通常以输出电压的总波形失真度表示，其值不应超过5%。

#### (5) 额定输出频率：

逆变器输出交流电压的频率应是一个相对稳定的值，通常为工频50Hz。正常工作条件下其偏差应在 $\pm 1\%$ 以内。

#### (6) 负载功率因数：

“负载功率因数”表征逆变器带感性负载或容性负载的能力。在正弦波条件下，负载功率因数为0.7—0.9(滞后)，额定值为0.9。

(7) 额定输出电流（或额定输出容量）：

它表示在规定的负载功率因数范围内，逆变器的额定输出电流。有些逆变器产品给出的是额定输出容量，其单位以 VA 或 kVA 表示。逆变器的额定容量是当输出功率因数为 1（即纯阻性负载）时，额定输出电压与额定输出电流的乘积。

(8) 额定逆变输出效率：

整机逆变效率高是光伏发电用逆变器区别于通用型逆变器的一个显著特点。10 千瓦级的通用型逆变器实际效率只有 70%—80%，将其用于光伏发电系统时将带来总发电量 20%—30% 的电损。光伏发电系统专用逆变器，在设计中应特别注意减少自身功率损耗，提高整机效率。这是提高光伏发电系统技术经济指标的一项重要措施。在整机效率方面对光伏发电专用逆变器的要求是：千瓦级以下逆变器额定负荷效率  $\geq 80\% - 85\%$ ，低负荷效率  $\geq 65\% - 75\%$ ；10 千瓦级逆变器额定负荷效率  $\geq 85\% - 90\%$ ，低负荷效率  $\geq 70\% - 80\%$ 。

逆变器的效率值表征自身功率损耗的大小，通常以百分数表示。容量较大的逆变器还应给出满负荷效率值和低负荷效率值。千瓦级以下的逆变器效率应为 80%—85%，10 千瓦级的逆变器效率应为 85%—90%。逆变器效率的高低对光伏发电系统提高有效发电量和降低发电成本有着重要影响。

(9) 保护功能：

光伏发电系统正常运行过程中，因负载故障、人员误操作及外界干扰等原因而引起的供电系统过流或短路，是完全可能的。逆变器对外部电路的过电流及短路现象最为敏感，是光伏发电系统中的薄弱环节。因此，在选用逆变器时，必须要求具有良好的对过电流及短路的自我保护功能。这是目前提高光伏发电系统可靠性的关键所在。

① 过电压保护：对于没有电压稳定措施的逆变器，应有输出过电压的防护措施，以使负载免受输出过电压的损害。

② 过电流保护：逆变器的过电流保护，应能保证在负载发生短路或电流超过允许值时及时动作，使其免受浪涌电流的损伤。

(10) 起动特性：

它表征逆变器带负载起动的能力和动态工作时的性能。逆变器应保证在额定负载下可靠起动。高性能的逆变器可做到连续多次满负荷起动而不损坏功率器件。小型逆变器为了自身安全，有时采用软起动或限流起动。

(11) 噪声：

电力电子设备中的变压器、滤波电感、电磁开关及风扇等部件均会产生噪声。逆变器正常运行时，其噪声应不超过 65dB。

#### 4. 逆变器的分类和电路结构：

有关逆变器分类的原则很多，例如：根据逆变器输出交流电压的相数，可分为单相逆变器和三相逆变器；根据输出波形的不同可分为方波逆变器和正弦波逆变器；根据逆变器使用的半导体器件类型不同，可分为晶体管逆变器、MOSFET 模块及可关断晶闸管逆变器等；根据功率转换电路又可分为推挽电路、

桥式电路和高压升压电路逆变器等。为了便于光伏电站选用逆变器，这里对方波逆变器、正弦波逆变器和几种功率转换电路作进一步简要说明。

(1) 方波逆变器：

方波逆变器输出的交流电压波形为 50HZ 方波。此类逆变器所使用的逆变线路也不完全相同，但共同的特点是线路比较简单，使用的功率开关管数量少。设计功率一般在几十瓦至几百瓦之间。方波逆变器的优点是：价格便宜，维修简单。缺点是：由于方波电压中含有大量高次谐波，在以变压器为负载的用电器中将产生附加损耗，对收音机和某些通信设备也有干扰。此外，这类逆变器中有的调压范围不够宽，有的保护功能不够完善，噪声也比较大。

(2) 正弦波逆变器：

这类逆变器输出的交流电压波形为正弦波，正弦波逆变器的优点是：输出波形好，失真度低，对通信设备无干扰，噪声也很低。此外，保护功能齐全，对电感性和电容型负载适应性强。缺点是：线路相对复杂，对维修技术要求高，价格较贵。早期的正弦波逆变器多采用分立电子元件或小规模集成电路组成模拟式波形产生电路，直接用模拟50HZ正弦波切割几KHZ—几十KHZ的三角波产生一个SPWM正弦脉宽调制的高频脉冲波形，经功率转换电路、升压变压器和LC正弦化滤波器得到220V/50HZ单相正弦交流电压输出。但是这种模拟式正弦波逆变器电路结构复杂、电子元件数量多、整机工作可靠性低。随着大规模集成微电子技术的发展，专用SPWM波形产生芯片（如HEF4752、SA838等）和智能CPU芯片（如INTEL 8051、PIC16C73、INTEL80C196 MC等）逐渐取代小规模分立元件电路，组成数字式SPWM波形逆变器，使正弦波逆变器的技术性能和工作可靠性得到很大提高，已成为当前中、大型正弦波逆变器的优选方案。

(3) 几种功率转换电路的比较：

逆变器的功率转换电路一般有推挽逆变电路、全桥逆变电路和高压升压逆变电路三种，其主电路分别如图3.1、图3.2和图3.3所示。

图3.1所示的推挽电路，将升压变压器的中心抽头接于正电源，两只功率管交替工作，输出得到交流电输出。由于功率晶体管共地连接，驱动及控制电路简单，另外由于变压器具有一定的漏感，可限制短路电流，因而提高了电路的可靠性。其缺点是变压器利用率低，带感性负载的能力较差。

图3.2所示的全桥逆变电路克服了推挽电路的缺点，功率开关管T3、T6和T4、T5反相，T3和T4相位互差 $180^\circ$ ，调节T3和T4的输出脉冲宽度，输出交流电压的有效值即随之改变。由于该电路具有能使T5和T6共同导通的功能，因而具有续流回路，即使对感性负载，输出电压波形也不会产生畸变。该电路的缺点是上、下桥臂的功率晶体管不共地，因此必须采用专门驱动电路或采用隔离电源。另外，为防止上、下桥臂发生共态导通，在T3、T6及T4、T6之间必须设计先关断后导通电路，即必须设置死区时间，其电路结构较复杂。



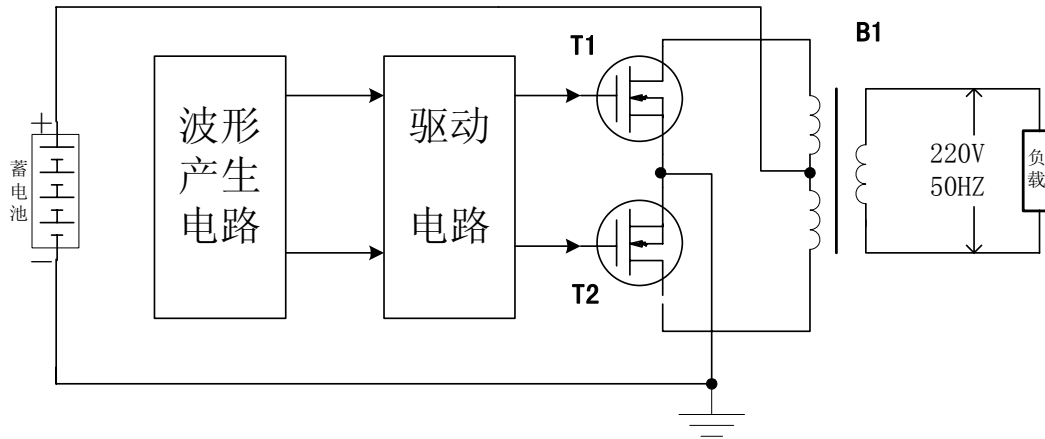


图3.1 推挽式逆变器电路原理框图

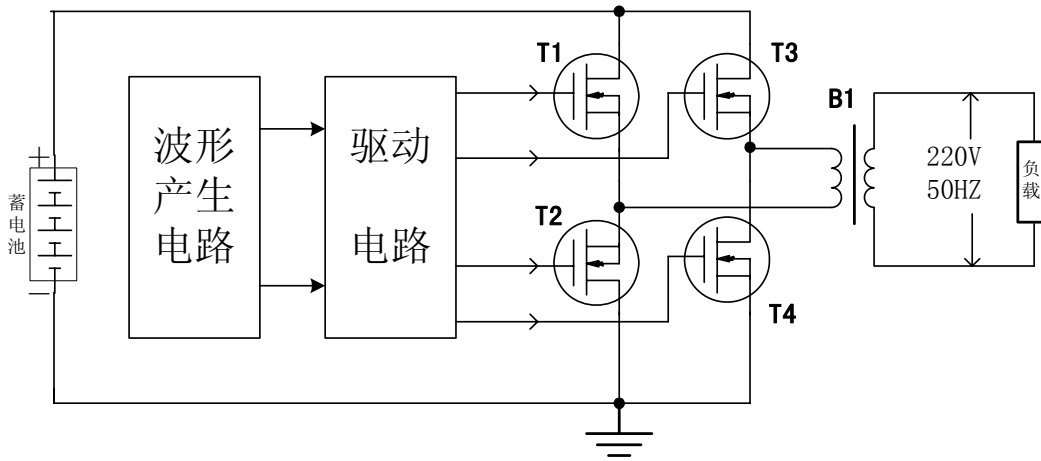


图3.2 全桥式逆变器电路原理框图

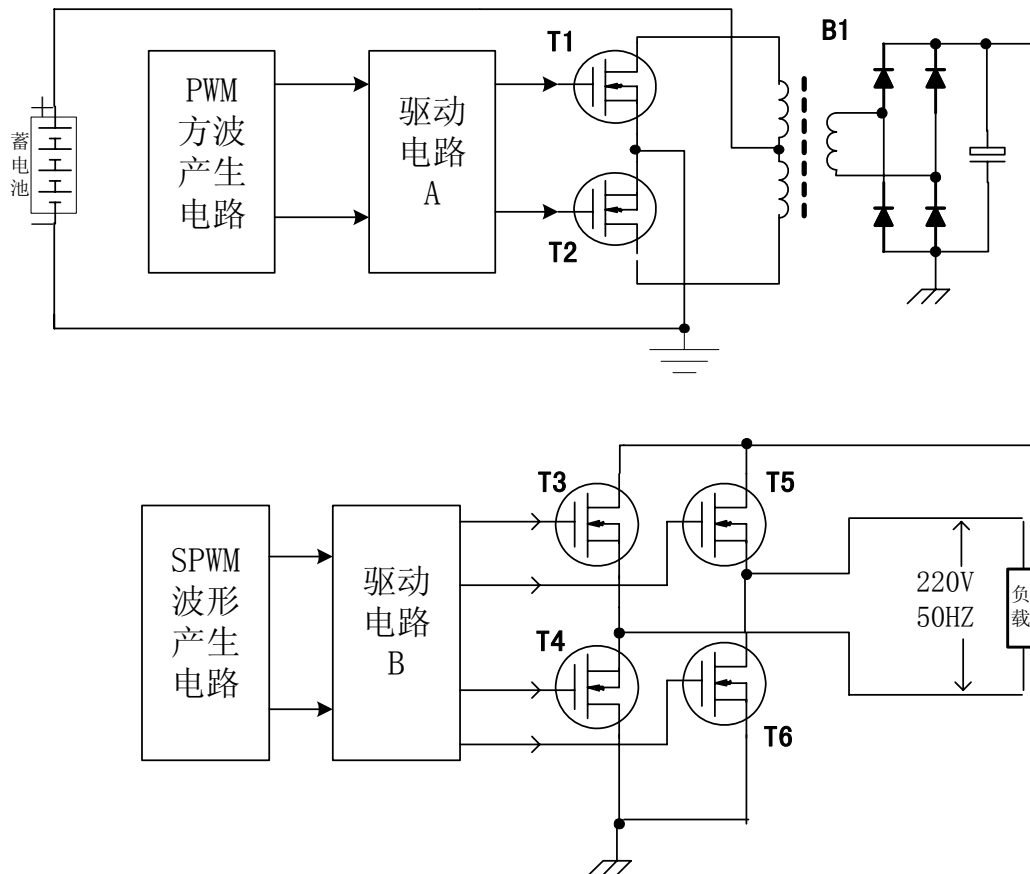


图3.3 高频升压式逆变器电路原理框图

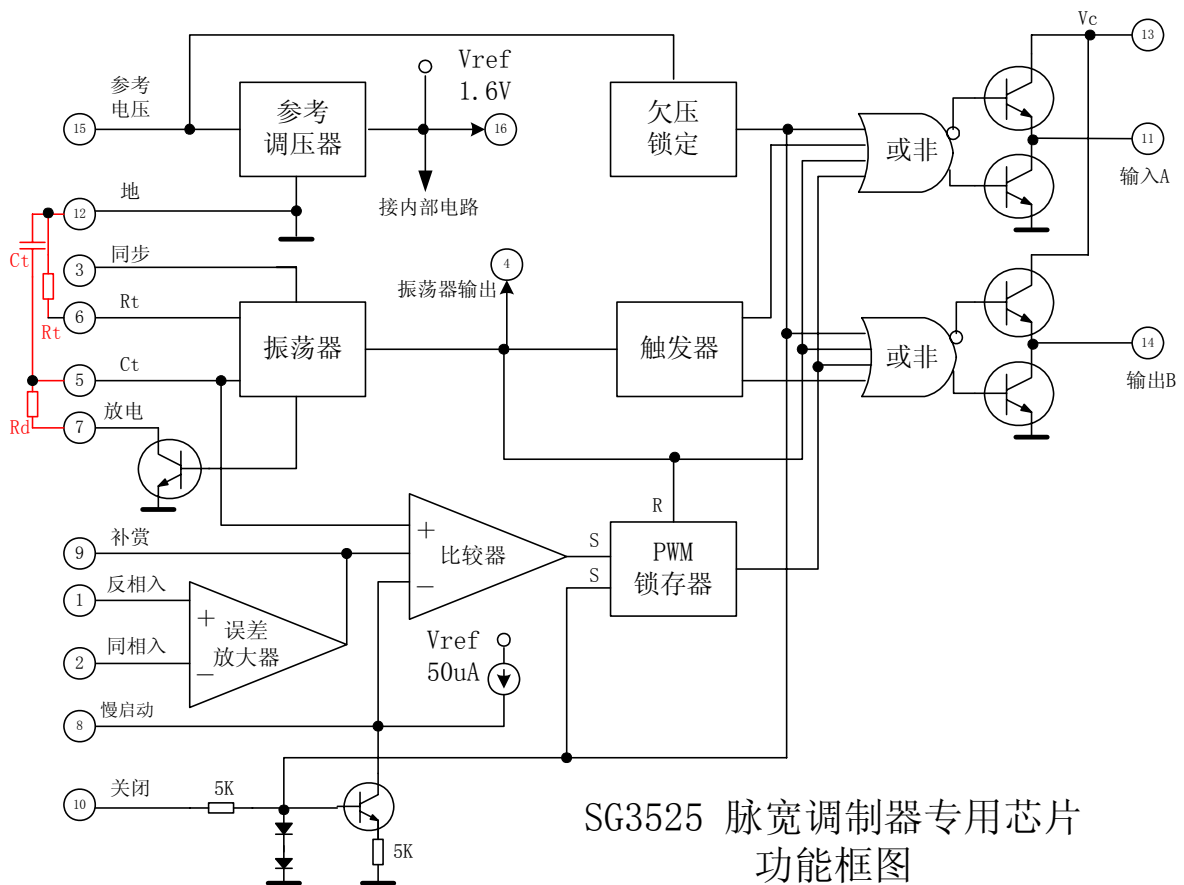
图3.3为高频升压电路，由于推挽电路和全桥电路的输出都必须加升压变压器，而工频升压变压器体积大，效率低，价格也较贵，随着电力电子技术和微电子技术的发展，采用高频升压变换技术实现逆变，可实现高功率密度逆变。这种逆变电路的前级升压电路采用推挽结构（T1、T2），但工作频率均在20kHz以上，升压变压器B1采用高频磁芯材料，因而体积小、重量轻，高频逆变后经过高频变压器变成高频交流电，又经高频整流滤波电路得到高压直流电（一般均在250V以上），再通过工频全桥逆变电路（T3、T4、T5、T6）实现逆变。采用该电路结构，使逆变电路功率密度大大提高，逆变器的空载损耗也相应降低，效率得到提高。该电路的缺点是电路复杂，可靠性比上述两种电路偏低。

## 5. 逆变器的波形产生电路：

### (1) 方波输出的逆变器波形产生电路：

方波输出的逆变器目前多采用如SG3525A、TL494等专用脉宽调制集成电路来产生占空比可变的PWM脉宽调制波形，并采用功率场效应管作为开关功率元件。由于SG3525具有直接驱功率场效应管的能力，并具有内部基准源和运算放大器和欠压保护功能，因此其控制性能更好。

#### ① SG3525A 双端输出式 SPWM 脉宽调制器专用芯片：



SG3525 脉宽调制器专用芯片  
功能框图

◆ 振荡器及可调的死区时间:

振荡器的时标电容  $C_t$  单独设有放电电路, 电容  $C_t$  通过外接电阻  $R_d$  至引脚 7, 改变  $R_d$  就可以改变  $C_t$  的放电时间, 也改变了死区时间  $T_d$ 。

振荡器的振荡频率由下式确定:

◆ 慢启动电路:

$$f = \frac{1}{C_t \times (0.7 R_t + 3 R_d)}$$

$$T_m = \frac{2.5}{50 \times 10^{-6}} \times C_m$$

慢启动电路是由外接电容  $C_m$ , 并由内部 50uA 恒流源充电达到 50% 输出占空比的时间是:

◆ 输出限流和关断保护电路:

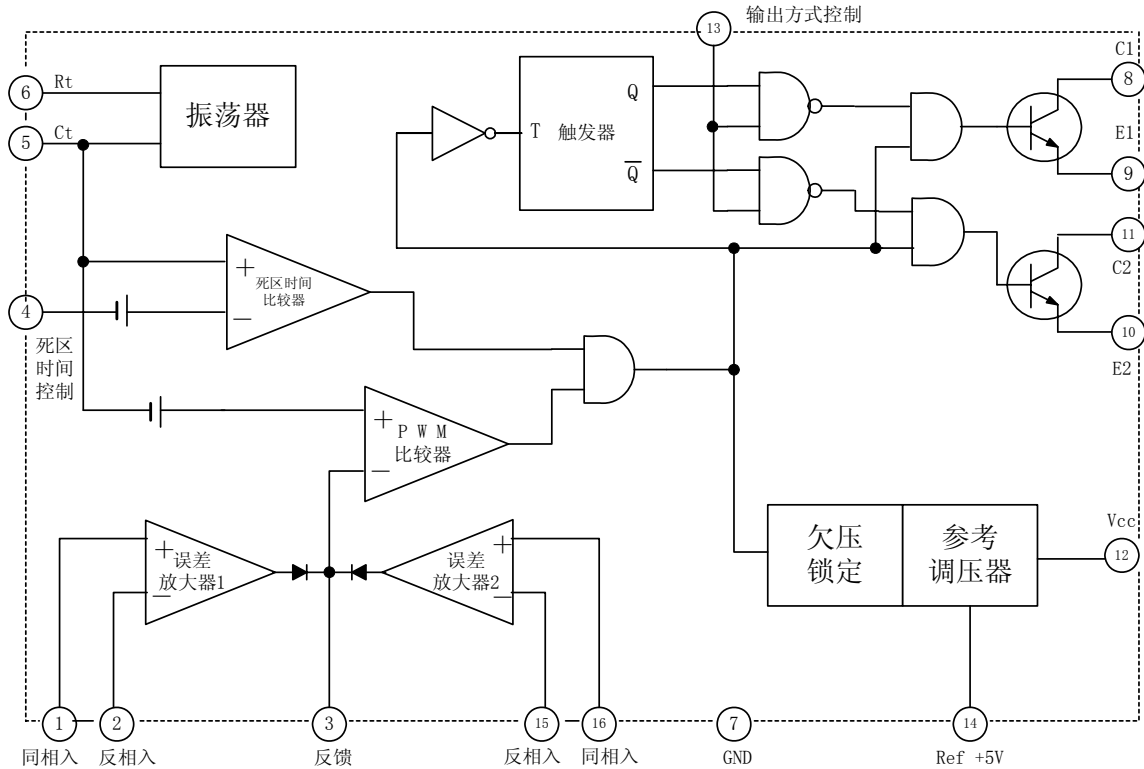
SG3525A 的 10 脚为关闭保护端。当 10 脚电位  $V_{10}=0$  时, 芯片正常工作; 当  $V_{10} > 0.7v$  时, 芯片将进行限流操作; 当  $V_{10} > 1.4v$  时, 将关断输出。

◆ 图腾柱式输出级: 当  $V_c$ (13 脚)和  $V_i$ (15 脚)接 +12-15V 时, 可使输出更快地关断, 用以驱动功率 MOSFET。在状态转换过程中, 由于晶体管存在开闭滞后, 使流出和吸收间出现重叠导通, 在重叠处产生一个电流尖脉冲, 其持续时间一般不会超过 100ns。为此应在  $V_c$ (13 脚)和地之间接一个 0.1uf 的电容器将它滤掉。

◆ SG3525A 推荐工作条件:

电源电压(16脚): 8—35 v  
 集电极电压(13脚): 4.5—35 v  
 吸收/流出负载电流: 0—100 ma  
 参考负载电流: 0—20 ma  
 振荡器频率范围: 100HZ—400KHZ  
 振荡器定时电阻: 2—150 KΩ  
 振荡器定时电容: 0.001—0.1 UF  
 死区时间电阻范围: 0—500 Ω

② TL494 集成脉宽调制器



TL494 PWM脉宽调制控制器内部结构框图

(2) 正弦波逆变器的波形产生:

正弦波输出的逆变器，其控制电路可采用微处理器控制，如INTEL公司生产的80C196MC、Microchip公司生产的PIC16C73等，这些单片机均具有多路PWM发生

① PWM 正弦波脉宽调制技术:

**SPWM 的控制策略:** 迄今为止，已有多种不同的 SPWM 控制策略被提出，如自然采样法、规则采样法、△调制法、滞环电流控制法和指定次谐波消除法等。

一般说来，模拟电路大多采用自然采样法，即将正弦参考波与三角载波接在一比较器的两个输入端，比较器的输出即为产生的 SPWM 信号。信号的开关时刻由两波形的交点确定。用此种方法可方便地产生高频 SPWM 信号，其优点是信号精确，电路简单。缺点是脉冲稳定性差，抗干扰能力差。

用微机软件实时产生 SPWM 信号是一种既方便又经济可靠的方法，它的稳定性及抗干扰能力均明显优于相应模拟控制电路。此外用微机软件可以方便地实现具有多种优良性能，而用模拟电路很难实现的复杂的 SPWM 控制策略。目前使用

微机产生 SPWM 信号最常用的控制策略是“规则采样法”。与“自然采样法”相比，规则采样法用电平按正弦规律变化的阶梯波代替了正弦波作为参考信号。这种改进大大减轻了计算 PWM 脉宽的工作量，使通过实时运算产生 PWM 波成为可能。现在很多系统均采用规则采样法，通过查表或查表与运算相结合，实时产生需要的 PWM 脉冲。

由于受微机字长、运算速度等因素的影响，目前用微机产生 PWM 调制信号大多只能应用于控制精度不高、载波频率较低场合。在高载波频率下产生 PWM 信号，计算机就显得力不从心。如目前在软开关逆变器中开关频率一般均在 20KHz 以上，这时 PWM 信号的载波周期小于 50us，而在一个载波周期内 PWM 脉冲又分为三个间隔，这样每一个间隔就显得非常短。采用目前广泛应用的 51 或 98 系列单片机，执行一条指令的最短时间为 1us 或 2us。在这样短的时间内通过实时运算完成产生 PWM 波，显得非常勉强。即使是采用纯查表法，在这样短的时间内，微机要完成响应定时器中断、给定时器送新的时间常数、送出 PWM 脉冲，也仍然是手忙脚乱。这时，微机除了生成 PWM 脉冲外，基本上已很难再做其它事情。因此在实现高频 PWM 技术时，有的文献介绍用双单片机，一片单片机专用于产生 PWM 信号(这对于单片机的资源显然是一种浪费)，另一片单片机温差实时监测与控制任务。有的则只好用独立的模拟电路或数字模拟混合电路构成 PWM 信号发生器。

◆ 自然采样法：

直接用正弦波曲线和等腰三角波曲线相交点作为管子的开关点。

由于这种方法在一个三角波上的两个相交点与三角波的中心线不对称，所以难以用计算机进行实时控制与模拟。虽然也可以用查表法产生 SPWM 波形，但将占用大量的内存空间。

◆ 规则采样法：

这种方法的着眼点是设法得到一系列等间距的 SPWM 脉冲，使各个脉冲对三角载波的中心线对称，从而便于用计算机进行实时波形产生。

◆ 正负三角波的富氏级数展开式：

$$U_c = \frac{8}{\pi^2} \left( \frac{1}{1^2} \sin 1\omega t - \frac{1}{3^2} 3\omega t + \frac{1}{5^2} 5\omega t - \dots \right)$$

式中：  $\omega = 2\pi fc$        $fc$ --为载波频率(20--100kHz)

◆ 正弦波的数学表达式：

$$U_s = 1 * \sin \omega t$$

$\omega = 2\pi fs$        $fs$ --为输出频率(50Hz)

② SPWM 脉宽调制波形的产生：

如果需要输出正弦电压波形，可用一个正弦波(调制信号  $fs$ )切割一个等腰三角波(载波信号  $fc$ )，当正弦波幅度  $U_s$  大于三角波幅度  $U_c$  时，SPWM 输出为高电平“1”，当正弦波幅度  $U_s$  小于三角波幅度  $U_c$  时，SPWM 输出为高电平“0”。SPWM 输出为一两侧窄中间宽的等幅不等宽的脉冲序列，但各脉冲的中心线间是等距的，且脉宽和正弦曲线下的积分面积成正比，即宽度按正弦规律变化，故称为 SPWM 脉宽调制。对于正弦波的负半周，可以用倒相技术或负值三角波来进行调制。

◆ 载波比：

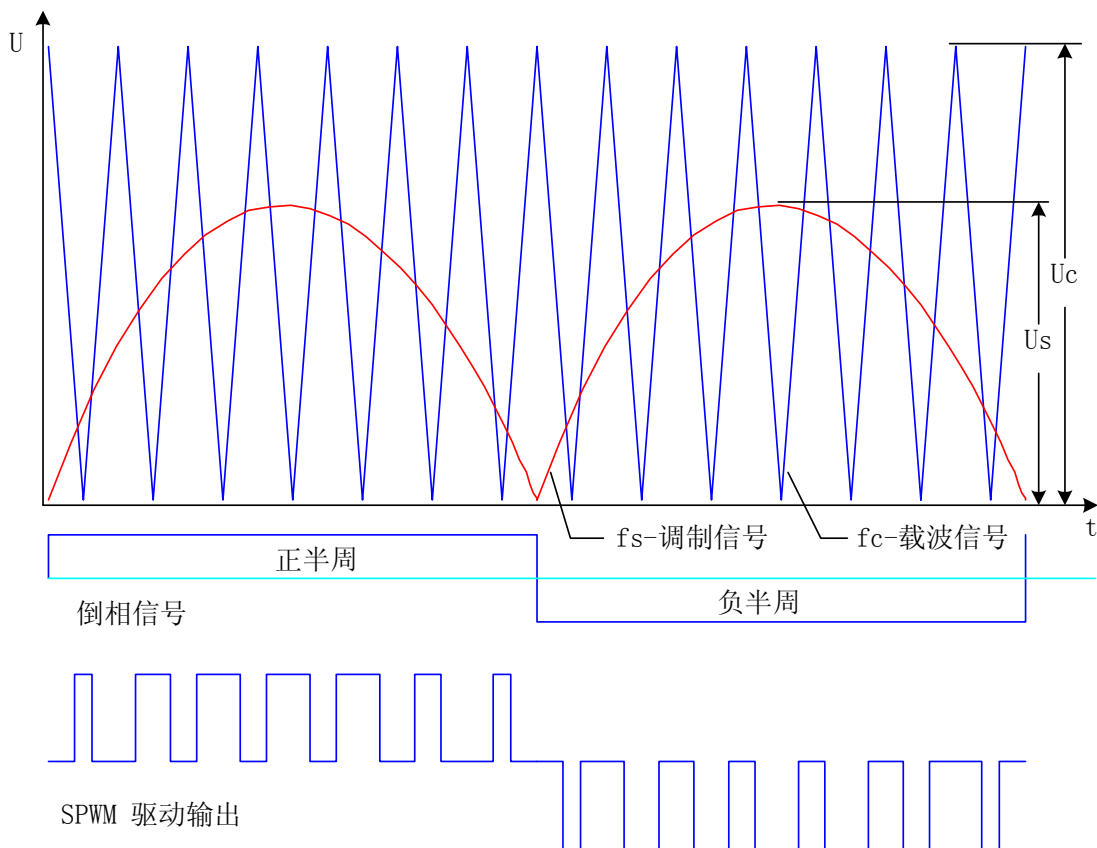
$$N = \frac{F_c}{F_s} = \frac{\text{三角波的频率}}{\text{正弦波的频率}}$$

当取  $N=3$  的整倍数(3,9,15,21,27,33……)时, 可保证逆变器输出波形的正、负半周始终保持完全对称, 并能严格保持三相输出波形间具有  $120^\circ$  的对称关系。

◆ 调制度:

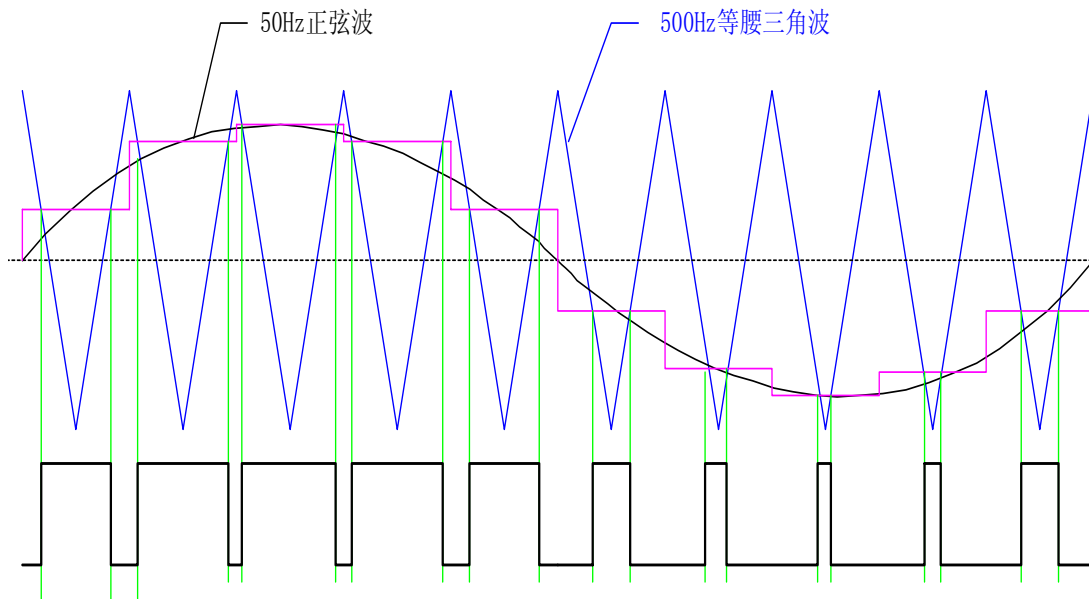
$$M = \frac{U_{s.m}}{U_{c.m}} = \frac{\text{正弦参考波的幅值}}{\text{三角载波的幅值}}$$

③ 单极性 SPWM 脉宽调制波形:



单极性SPWM脉宽调制波形（自然采样法）

#### ④ 双极性 SPWM 脉宽调制波形:



双极性SPWM脉宽调制波形(规则采样法)

## 6. 逆变器功率器件的选择:

逆变器的主功率元件的选择至关重要,目前使用较多的功率元件有达林顿功率晶体管(GTR),功率场效应管(MOSFET),绝缘栅晶体管(IGBT)和可关断晶闸管(GTO)等。在小容量低压系统中使用较多的器件为MOSFET,因为MOSFET具有较低的通态压降和较高的开关频率;在高压中容量系统中一般均采用IGBT模块,这是因为MOSFET随着电压的升高其通态电阻也随之增大,而IGBT在中容量系统中占有较大的优势;而在特大容量(100KVA以上)系统中,一般均采用GTO作为功率元件。

(1) 功率器件的分类:

### ① GTR 电力晶体管(Giant Transistor):

GTR 功率晶体管即双极型晶体管(bipolar transistor),所谓双极型是指其电流由电子和空穴两种载流子形成的。一般采用达林顿复合结构。它的优点是:高电流密度和低饱和电压。它的缺点即 MOSFET 的优点(见下)。

### ② MOSFET (Metal Oxide Semiconductor Field Effect Transistor)

功率场效应模块(金属氧化物场效应管): 其优点是:

- 开关速度快: 功率 MOSFET 又称 VDMOS, 是一种多子导电器件, 参加导电的是多数载流子, 没有少子存储现象, 所以无固有存储时间, 其开关速度仅取决于极间寄生电容, 故开关时间极短(小于 50—100ns), 因而具有更高的工作频率(可达 100KHz 以上)。
- 驱动功率小: 功率 MOSFET 是一种电压型控制器件, 即通断均由栅极电压控制。完全开通一个功率 MOSFET 仅需要 10—20 毫微秒库仑的电荷, 例如一个 1 安培、10 毫微秒宽的方波脉冲, 完全开通一个功率 MOSFET 仅需要 10 毫

微秒的时间。另外还需注意的是在特定的下降时间内关断器件无需负栅脉冲。由于栅极与器件主体是电隔离的，因此功率增益高，所需要的驱动功率很小，驱动电路简单。

- 安全工作区域(SOA)宽：功率 MOSFET 无二次击穿现象，因此其 SOA 较同功率的 GTR 双极性晶体管大，且更稳定耐用，工作可靠性高。
  - 过载能力强：功率 MOSFET 开启电压(阈值电压)一般为 2—6v，因此具有很高的噪声容限和抗干扰能力。
  - 并联容易：功率 MOSFET 的通态电阻具有正稳定系数(即通态电阻随结温升高而增加)，因而在多管并联时易于均流，对扩大整机容量有利。
  - 功率 MOSFET 具有较好的线性，且对温度不敏感。因此开环增益高，放大器级数相对可减少。
  - 器件参数一致性较好，批量生产离散率低。
- ◆ 功率 MOSFET 的缺点：导通电阻大，且随温度升高而增大。

(2) 功率 MOSFET 的主要参数特性：

① 漏源击穿电压(V)  $V_{(BR)DSS}$ ：是在  $U_{GS} = 0$  时漏极和源极所能承受的最大电压，它是结温的正温度系数函数。

② 漏极额定电流  $I_D$ ：  $I_D$  是流过漏极的最大的连续电流，它主要受器件工作温度的限制。一般生产厂家给出的漏极额定电流是器件外壳温度  $T_c = 25^\circ\text{C}$  时的值，所以在选择器件时要考虑充分的裕度，防止在器件温度升高时漏极额定电流降低而损坏器件。

③ 通态电阻  $R_{DS(ON)}$ ：它是功率 MOSFET 导通时漏源电压与漏极电流的比率，它直接决定漏极电流。当功率 MOSFET 导通时，漏极电流流过通态电阻产生耗散功率，通态电阻值愈大，耗散功率愈大，越容易损坏器件。另外，通态电阻与栅极驱动电压  $U_{GS}$  有关， $U_{GS}$  愈高， $R_{DS(ON)}$  愈小，而且栅源电压过低，抗干扰能力差，容易误关断；但过高的栅极电压会延缓开通和关断的充放电时间，即影响器件的开关特性。所以综合考虑，一般取  $U_{GS} = 12 - 15\text{V}$  为宜。

手册中给出的  $R_{DS(ON)}$  是指器件温度为  $25^\circ\text{C}$  时的数值，实际上器件温度每升高  $1^\circ\text{C}$ ， $R_{DS(ON)}$  将增大 0.7%，为正温度系数。

④ 最大耗散功率  $P_D$  (W)：是器件所能承受的最大发热功率(器件温度为  $25^\circ\text{C}$  时)。

⑤ 热阻  $R_{\theta jc}$  ( $^\circ\text{C}/\text{W}$ )：是结温和外壳温度差值相对于漏极电流所产生的热功率的比率。其中： $\theta$ —表示温度， $J$ —表示结温， $C$ —表示外壳。

⑥ 输入电容(包括栅漏极间电容  $C_{GD}$  和栅源极间电容  $C_{GS}$ )：在驱动 MOSFET 中输入电容是一个非常重要的参数，必须通过对其充放电才能开关 MOSFET，所以驱动电路的输出阻抗将严重影响 MOSFET 的开关速度。输出阻抗愈小，驱动电路对输入电容的充放电速度就越快，开关速度也就越快。温度对输入电容几乎没有影响，所以温度对器件开关速度影响很小。栅漏极间电容  $C_{GD}$  是跨接在输出和输入回路之间，所以称为米勒电容。

⑦ 栅极驱动电压  $U_{GS}$ ：如果栅源电压超过 20v，即使电流被限于很小值，栅源之间的二氧化硅层仍很容易被击穿，这是器件损坏的最常见原因之一，因此，应该注意使栅源电压不得超过额定值。还应始终记住，即使所加栅极电压保持低于栅—源间最大额定电压，栅极连续的寄生电感和栅极电容耦合也会产生使氧化层损坏的振荡电压。通过栅漏自身电容，还可把漏极电路瞬变造成的过电压耦合过来。



鉴于上述原因，应在栅—源间跨接一个齐纳稳压二极管，以对栅极电压提供可靠的嵌位。通常还采用一个小电阻或铁氧体来抑制不希望的振荡。

⑧ MOSFET 的截止，不需要象双极晶体管那样，对驱动电路进行精心设计(如在栅极加负压)。因为 MOSFET 是多数载流子半导体器件，只要把加在栅极—源极之间的电压一撤消(即降到 0v),它马上就会截止。(见参(2) P70)

⑨ 在工艺设计中，应尽量减小与 MOSFET 各管脚连线的长度，特别是栅极连线的长度。如果实在无法减小其长度，可以用铁氧体小磁环或一个小电阻和 MOSFET 的栅极串接起来，这两个元件尽量靠近 MOSFET 的栅极。最好在栅极和源极之间再接一个 10K 的电阻，以防栅极回路不慎断开而烧毁 MOSFET。

◆ 功率 MOSFET 内含一个与沟道平行的反向二极管，又称“体二极管”。  
注意：这个二极管的反向恢复时间长达几 us 到几十 us，其高频开关特性远不如功率 MOSFET 本身，使之在高频下的某些场合成了累赘。

### (3) IGBT(Isolated Gate Bipolar Transistor) 绝缘门极双极型晶体管：

通态电阻 $R_{DS(ON)}$ 大是MOSFET的一大缺点，如在其漂移区中注入少子，引入大注入效应，产生电导调制，使其特征阻抗大幅度下降，这就是IGBT。在同等耐压条件下，IGBT的导通电阻只有MOSFET的 1/10--1/30,,电流密度提高了 10—20 倍。但是引入了少子效应，形成两种载流子同时运行，使工作频率下降了许多。IGBT是MOSFET和GTR双极性晶体管的折衷器件，结构上和MOSFET很相似，但其工作原理更接近GTR，所以IGBT相当一个N沟道MOSFET驱动的PNP晶体管。特点：它将MOSFET和GTR的优点集于一身，既具有MOSFET输入阻抗高、速度快、热稳定性好和驱动电路简单的优点，又有GTR通态电压低、耐压高的优点。

器件名称	GTR	MOSFET	IGBT
驱动方式	电流	电压	电压
驱动功率	大	小	小
存储时间	5—20us	无	几乎无
开关速度	1—5us	0.1-0.5us	0.5-1us
高压化	容易	难	容易
大电流化	容易	难	容易
高速化	难	极容易	极容易
短路 SOA	宽	宽	窄
饱和电压	极低	高	低
并联难易	并联需均流电阻	可简单并联	可简单并联

## 7. PWM方波逆变器产品实例----- JKFN—2430型方波逆变器:

JKFN—2430 型方波逆变器为 24V/300W 方波逆变器，其功能是将蓄电池的 24V 直流电压变换为 220V 单相交流电输出，作为太阳能光伏电源系统的配套电子设备用来对交流负载（照明灯具和黑白、彩色电视机）进行供电。

尽管方波逆变器谐波失真大且带感性负载能力差，但由于它电路结构简单、产品价格低，所以当前在交流户用光伏系统中仍有很大市场。

### (1) 技术指标:

- ① 额定输出功率：300W
- ② 逆变输出电压：220V $\pm$ 10%
- ③ 逆变输出频率：50HZ $\pm$ 1HZ
- ④ 直流输入电压：24VDC（21—28VDC）
- ⑤ 逆变转换效率： $\geq$ 80%
- ⑥ 环境温度：0—+50° C
- ⑦ 环境湿度： $<$ 90%

### (2) 方波逆变器的电路结构和工作原理:

方波逆变器的电路原理框图见 图 4.4

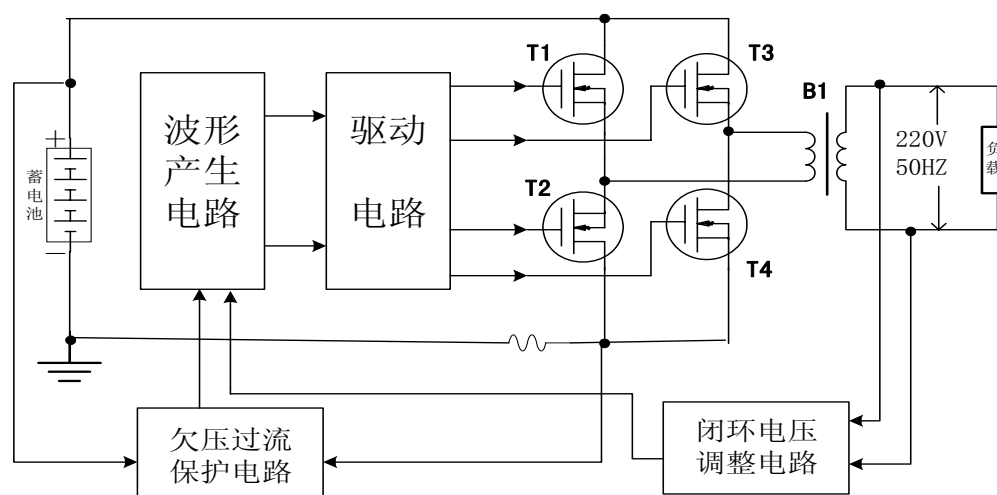


图 7.1 方波逆变器的电路原理框图

① 波形产生电路：目前方波逆变器通常采用固定频率的 PWM 脉宽调制技术产生一组频率为 50HZ 脉冲宽度可变的方波脉冲，经驱动电路送全桥功率转换电路 T1—T4 进行功率放大，再由升压变压器 B1 输出 220V、50HZ 的交流电供各种交流负载使用。

本机波形产生电路采用美国硅通用公司生产的 SG3525A 单片 PWM 控制芯

片,它包括双端输出逆变器所需的各种基本电路,并且有工业型电路的全部特点。**SG3525A** 是专用于驱动 **MOSFET** 场效应功率开关器件的大规模集成电路,内部电路功能齐全,包括:**PWM** 脉冲产生电路、欠压锁定电路、慢启动电路、输出限流关断电路、基准电压源、防止“共态导通”的死区控制电路等,是当前方波逆变器波形产生电路最广泛使用的优选芯片。

② 功率驱动电路:尽管本机功率开关器件采用电压控制型 **MOSFET** 功率模块,但对几百瓦以上的方波逆变器仍需增加功率驱动电路。过去通常使用的驱动模块(如 **M57919L**、**EXB840** 等)由悬浮供电、隔离变压器和若干集成电路组成,电路结构复杂、工作可靠性较差。本机采用国际整流器公司生产的 **IR2130** 单片式智能功率驱动集成电路,集控制电路、电平转换、低阻抗输出和识别保护等为一体,不仅能承受两倍的正常母线电压,而且能允许地线瞬时达 **500V**。该驱动集成电路只需几个外围分立元件,即可使桥式功率转换电路的逻辑控制信号与 **MOS** 栅极器件完整连接,采用它可使功率系统的设计时间缩短、尺寸减小、成本降低、可靠性提高。该驱动电路采用了 **600V BCD MOS** 工艺,集成了低压模拟电路和高压功率器件的数字电路,其源极耐压为 **600V**,可用于任何使用交流输入电压有效值为 **300V** 的系统。此外,它能将功率部分与控制部分隔离开,使得操作系统需要的数字和模拟集成电路能够使用不同的逻辑电平。

③ 功率转换电路:

逆变器的功率转换电路可分为双管推挽、双管半桥和四管全桥三种电路。

本机采用四管全桥式功率转换电路,具有较强的驱动和过载能力,若功率管选用适当,电路可承受 **5—7** 倍的冲击电流,而且变压器初级只需一个绕组,所以桥式电路尤其适用于驱动电冰箱、水泵等感性负载。

功率开关器件采用 **MOSFET** 场效应模块,它具有高输入阻抗、低驱动电流(驱动电流在数百纳安数量级时,输出电流可达数十或数百安培)、开关速度快、高频特性好(无少数载流子存储延时效应)、负电流温度系数(有良好的电流自动调节和温度均匀分布的能力,不会形成局部热斑,可避免热电恶循环和二次击穿)、安全工作区域大、理想的线性特性(在绝大部分工作范围内,器件的增益保持不变,放大信号的失真很小)等优点。所以目前大多数逆变器定型产品均采用 **MOSFET** 模块作为功率开关器件。

④ 闭环电压调整电路:

输出电压稳定度是逆变器的主要技术指标之一,它表征逆变器输出电压的稳压能力。性能良好的逆变器要求电压调整率应 $\leq \pm 3\%$ ,负载调整率应 $\leq \pm 6\%$ 。本机采用取样变压器和 **CMOS** 运算放大器对输出交流电压进行取样,并和给定的基准电压相比较后,控制 **SG3525A** 的 **9** 脚改变输出方波的脉冲宽度,达到稳定输出交流电压的目的。使逆变器满足输出电压稳定度的技术要求。

⑤ 欠压和过流保护电路:

当蓄电池单体电压小于 **1.8V** 或输出电流超过额定值时,逆变器必须停止工作,以保护蓄电池和逆变器功率器件不受损坏。本机通过对蓄电池电压和输出电流进行取样,和给定值比较后经运算放大器控制 **SCR** 不可恢复可控硅器件的导通,关断 **SG3525A** 的 **PWM** 脉冲输出,逆变器停止工作。

## 8. 正弦波逆变器产品实例（JKSN—1000型正弦波逆变器）：

正弦波逆变器是一种将蓄电池 48V 直流电转换成 220V 正弦波单相 交流电的电子设备，广泛应用于邮电、电力、铁路、石油及部队等部门，用来对各种 220V 交流供电的仪器、仪表、计算机及程控交换机等通讯设备提供高质量而又不允许中断的供电电源。

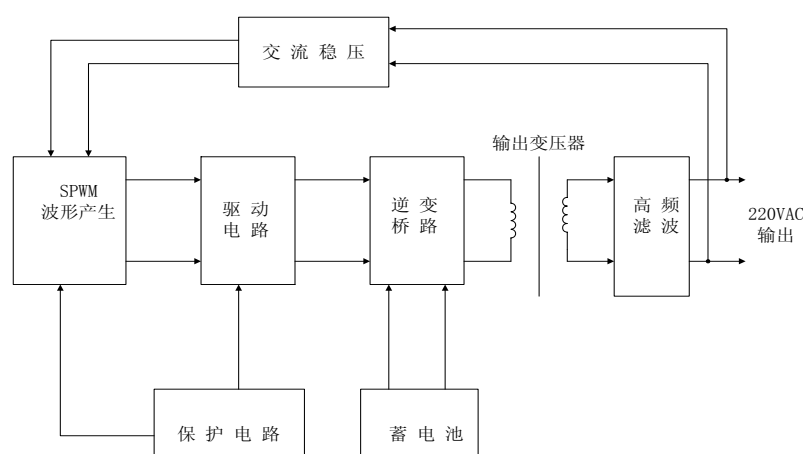
(1) 功能及特点：

- ① 欠压保护功能：当蓄电池电压低于 43V 时，为避免蓄电池过放电，延长蓄电池寿命，本机应立即关机。
- ② 短路和过载保护功能：当逆变器输出发生过载或短路时，机器会发出声音警告信号或自动断开电源空气开关。
- ③ 逆变器输出谐波很少的纯净正弦波，以保证用电设备的严格要求。
- ④ 机器采用无接点的功率 MOS 模块，以提高逆变器的逆变转换效率。

(2) 技术指标：

- ① 额定输出功率：1000W
- ② 逆变输出电压：220V $\pm$ 10%
- ③ 逆变输出频率：50HZ $\pm$ 1HZ
- ④ 直流输入电压：48VDC（43—57VDC）
- ⑤ 输出波形失真度：<5%
- ⑥ 逆变转换效率： $\geq$ 80%
- ⑦ 环境温度：0—+50° C
- ⑧ 环境湿度：<90%

(3) 逆变器硬件结构和工作原理：



正弦逆变器电路原理框图

正弦波逆变器由 SPWM 波形产生电路、驱动电路、逆变功率桥路、输出变压器、高频滤波器、交流稳压电路及保护电路等环节组成。

① SPWM 正弦脉宽调制波形发生器：

本机采用 SA838 专用芯片产生单相 50HZSPWM 正弦脉宽调制波形，倒相

后形成两路相位相反的脉冲去控制逆变全桥的四个功率器件导通和截止。

#### ② 光耦隔离驱动电路

由于全桥功率转换电路上、下半桥供电电源不共地，所以驱动器必须采用悬浮地电位的独立直流电源供电。SPWM 信号也应采用光电耦合器隔离传送，以保证逆变桥的正确驱动和供电。当逆变桥采用 MOSFET 功率模块时，设计驱动电路还应考虑开通和关断时栅极电压应有足够快的上升和下降速度，要用小内阻的驱动源对栅极电容充电，以提高功率模块的开通速度；关断时要提供低电阻放电回路，使 MOSFET 快速关断。因为 MOS 器件对电荷积累特别敏感，所以驱动电路必须保持放电回路畅通，确保功率模块安全工作。

#### ③ 逆变器功率转换电路

本机采用四管全桥功率转换电路具有较强的驱动和过载能力，若功率管选用适当，电路可承受 5—7 倍的冲击电流，而且变压器初级只需一个绕组，所以桥式电路尤其适用于驱动电冰箱、水泵等感性负载。

④ 滤波器：要将逆变器主电路产生的 SPWM 脉宽调制信号转换为逆变器输出的正弦交流电压，必须接入专门设计的正弦化 LC 滤波器，滤除 SPWM 信号中的高频开关频率，并使逆变器输出的正弦交流电压中高次谐波降低到指标允许范围内。

⑤ 保护电路：为了防止逆变器输出过载产生大电流而烧坏功率开关器件，本机设计有直流过流、交流过流、交流过压等多种保护电路。采用先进的霍尔电量传感器检测各种被保护参数，经过保护控制电路处理后，一旦主电路出现超出设定值的大电流，立即驱动继电器接点或无触点开关，断开功率转换电路供电或有关部件。以保证逆变器安全可靠工作。

#### (4) 逆变器的安装：

① 用不少于 4 平方毫米的导线将蓄电池和逆变器机壳后背板上的 DC 输入接线端子连接。（注意！必须检查连接的正、负极性和蓄电池标称电压。）

② 将用电负载的电源插头插入后背板上的交流输出插座。（插入前最好检查用电器是否短路或损坏。）

#### (5) 逆变器操作使用：

① 在确认蓄电池标称电压和正、负极性连接无误后打开后背板的空气开关 K1。

② 打开前面板的电源开关 K2，由于该设备为慢启动，所以需等待几秒钟前面板的输出交流电压数字显示为 210V—230VAC 范围内后方可打开负载用电器的电源开关。

③ 如发现前面板“欠压告压灯 LV”或“过载告警灯 OC”点亮时，应立即关断逆变器电源开关，检查蓄电池是否已过放电，用电器功率大于 1000W 或负载是否短路，故障排除后方可再次开机。

④ 关机时，应先关断前面板电源开关 K2，再关断后背板电源开关 K1。

#### (6) 逆变器的维护和注意事项：

① 开机前应检查蓄电池的标称电压和正、负极性连接是否正确。

② 请不要使用电动机、磁饱和变压器、电感型日光灯等电感性负载，以防负载关断时产生的高压反电动势损坏逆变器。

③ 如逆变器工作时突然停机，且面板故障指示灯 LV 或 OV 点亮，则说明有如下故障：（1）蓄电池电压过低；（2）外接用电器短路或过载；（3）机器内部出现故障。如属于前两种故障，请用户自行排除。如果是第（3）种故障，请与生产

厂家或代理供应商联系，不可自行打开机器。

④ 为保持本机工作正常，延长机器使用寿命，请将本机安装在通风通畅，无过热、过湿的环境中。

## 五. 光伏电源系统数据采集器：

近年来，太阳能光伏电源的应用领域日益扩大，已从数十瓦的户用照明发展到电信、电力、铁路、石油、部队等部门通讯设备数千瓦的备用电源系统。但由于光伏电源系统中，太阳电池、蓄电池等主要部件属工作寿命有限，性能逐步衰变的器件且其性能受不同地理环境、气候条件影响较大，对光伏电源系统的设计和维护使用带来一定困难。“光伏电源数据采集器”，可快速采集太阳电池、蓄电池等器件的关键工作参数和太阳能辐射量、环境温度等气象参数，并且随时将采集的数据存入装置内的大容量非易失性数据存储器，最大容量可存入十年的工作数据。根据需要，还可随机将记录的数据打印出来，供设计或使用部门进行系统定量分析及资料存档，为今后光伏电源系统更合理的设计提供宝贵的科学依据。同时经常定期分析检查采集的工作数据，还可及时发现系统各部件的故障或隐患，随时排除故障或调整设计参数，以保证电源系统稳定可靠工作并可有效地延长光伏电源系统的工作寿命。

### (1) 数据采集器的主要技术指标：

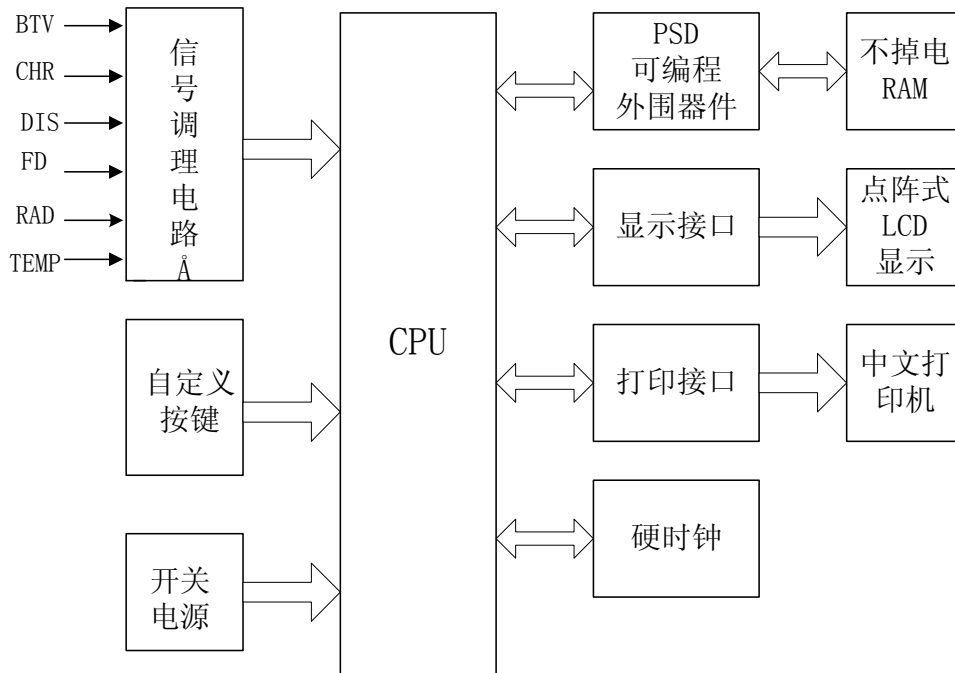
- ① 蓄电池电压：标称值 36V，最大值 60V，采集精度 1%，采集周期为 1 分钟。
- ② 辐射量：最大值 1500W/m<sup>2</sup>，采集精度 1%，采集周期为 1 分钟。
- ③ 环境温度测量范围：-20℃~+60℃，采集精度 1%，采集周期为 1 分钟。
- ④ 蓄电池充电电流：最大值 50A，采集精度 1%，采集周期为 1 分钟。
- ⑤ 蓄电池放电电流：最大值 50A，采集精度 1%，采集周期为 1 分钟。
- ⑥ 风力发电机充电电流：最大值 50A，采集精度 1%，采集周期为 10 秒钟。
- ⑦ 工作温度条件：-10~+50℃

### (2) 数据采集器的基本功能：

- ① 数据采集：每隔 1 分钟将蓄电池电压、太阳能辐射量、蓄电池充电电流、蓄电池放电电流、风力发电机充电电流、环境温度等 6 个工作参数循环采集一次并暂存于数据缓冲区中。
- ② 数据处理和记录：每隔 1 小时，采集器将前 60 次采集的 6 个参数分别求平均值作为当前值存入掉电不丢失数据的 EEPROM 中与以前存入的参数进行比较，求得 5 个参数今日的最大值和最小值也存入 EEPROM 中。EEPROM 中最多可存前 98 天每小时的当前值、最大值和最小值。由于采集器内有硬时钟芯片，所以每到月底和年底，采集器自动将蓄电池充电电量、放电电量和太阳能总辐射量进行累加统计并记录，采集器可记录 10 年的累计值。
- ③ 显示：本机采用中文点阵液晶显示器，可分屏显示：
  - 被采集的 5 个工作参数的当前值，今日最大值和今日最小值。
  - 浏览前 98 天内任意一天中的 5 个参数 24 小时的历史记录数据。

- 浏览前 10 年中任意一年、任意一月的三个累计值。
- ④ 历史数据打印：采用中文点阵打印机可打印任意选择开始日期和结束日期之间 6 个工作参数的历史数据（每天每小时的当前值、最大值和最小值）。
- ⑤ 硬实时钟校准设置：可随时调整当前日期（年、月、日）和当前时间（小时、分钟）。

### (3) 数据采集器的硬件结构：



数据采集器硬件结构框图

- ① CPU 将被采集的 5 路工作参数经信号调理电路处理后，输入至对应 A/D 输入端口，由软件程序控制定时进行数据采集。
- ② 数据采集器是一个完整的单片机应用系统，如果按常规配置进行设计，除 CPU 微处理器外，还需要多个不同功能的外围器件，如地址锁存器、EPROM、RAM、PLD 等才能构成一个实用的系统，这样以来，将使整个系统体积变大、布线复杂。为此，本机采用 PSD3 系列“可编程单片机通用外围接口芯片”，可将单片机需要的多个外围芯片集成在一个芯片内，从而大大简化了电路设计。
- ③ 由于本机需要记录存储 98 天的多个采集处理数据和 10 年的累计数据，信息量很大，所以本机配置有内含电池的 32K 不掉电 RAM，长期记忆系统的运行数据。
- ④ 本机设计最大采集的蓄电池充电电流最大可达 200A、放电电流最大可达 300A，采集精度为 1%，如采用传统的分流器进行取样，将很难保证采集精度要求。为此，本机选用先进的霍尔电流传感器，不仅简化了安装工艺，还可提高采集精度和工作可靠性。
- ⑤ 数据显示采用点阵图形液晶显示模块，可清晰地显示 4 行标准汉字或 8 行

ASC II 码字符, 该 LCD 显示器内含背光电路, 使数据显示更加清晰。当 10 分钟内无按键操作时, 将自动关闭背光电路, 以便于降低采集器的自身功耗。

⑥ 机内配置有标准的并行打印机接口电路, 外接中文点阵打印机, 可随机打印系统运行的历史数据, 供资料存档使用。

#### (4) 数据采集器的操作:

① 按后背板标注正确连线后(见附图), 打开前面板的电源开关, LCD 液晶显示器发光显示“SJC-2 型智能数据采集器”, 然后显示见一屏(待机显示状态)。

前面板右侧 LED 发光管闪亮表示程序运行正常。  
如 10 分钟之内无按键按下, 则自动关闭 LCD 显示。  
随时按下任意键, LCD 即可自动打开显示。

当前时间日期  
—

② 显示“当前数据”:

在“待机显示”状态下, 依次按  键或  键,  
将依次显示一— 屏的 6 个当前数据。

蓄 电 池 电 压  
—  
当前值: xxx.xv

在显示“当前数据”状态下, 按  键,  
将返回“待机显示”  
状态。

注: “今日最大值和今日最小值”是在计算每小时  
平均值(机内每 1 分  
钟采样一次, 每小时 60 次取平均值)后进行比较得到,  
所以刚开机时  
显示的并不是准确的数值。

充 电 电 流  
—  
当前值: xx.xA

③ 参数设置:

在“待机显示状态”按  键, 进入  
“参数设置状态”, 依次

按  或  键将显示第〇—〇屏的内容。

放 电 电 流  
—  
当前值: xxx.xA

• 设置当前日期(年-月-日):

在显示第〇屏内容时, 按  键, 开始进入  
“月”设置, 月数字

辐 射 量  
—  
当前值: xxx.xW/M

闪动, 连续按  键, 月数字将依次加 1,  
直到显示正确数字。“

月设置结束”.再按  键, 进行“日设置”,  
日数字闪动, 同上

环 境 温 度  
—  
当前值: xx.°C



连续按 **加** 键，日数字依次加 1，直到显示正确数字。

再按 **减** 键进入“年设置”，同上按 **加** 键设置完年数字，

按 **确定** 键完成日期设置，数字不再闪烁。

注：1)在进入年、月、日设置时，如果持续按 **加** 键超过 5 秒后，将进入“快速连加”，数字快速加 1。  
2)年设置数字在 1980~2079 之间变化。

风机充电电流

当前值: xxx.xA

• 设置当前时间：

在显示第 屏内容时，按 **加** 键显示第○屏内容后，按

**确定** 键，进入“小时设置”，小时数字闪动，连续按 **加** 键

进入小时加 1 设置；再按 **减** 键进入

“分钟设置”，分数字闪动，连续按 **加** 键进入加 1 设置。

当前日期

当前时间设置完成后，按 **确定** 键，数字不再闪动。

注：当前时间设置状态，只设置“小时”和“分钟”，“秒”数字不予设置。

当前时间：

④ 浏览历史数据：

在显示第 屏内容时按 **加** 键则显示第○屏内容，

按 **确定** 键进入“浏览选择”，显示第 A 屏的内容。

按 **加** 或 **减** 键，

左光标上下移动，可在三项内容之间选择。

浏览历史数据

○

历史数据浏览

A

»浏览年度数据

浏览月份数据

• 浏览年度数据(前 10 年)：

光标指向“浏览年度数据”时，按 **确定** 键显示第 B 屏内容

中的三个参数的年累计值，即“年总辐射量”。

“年总充电电量”和“年总放电电量”。

注：按 **加** 或 **减** 键，可选择年数。但只能在已运行后的年数中选择，未运行的年不可选择。

xxxx 年

B

辐射量：

充电电量：

- 浏览月份数据:

在第 B 屏显示时连续两次按 确 键重新进入“浏览选择”，

按 加 或 减 键使光标指向“浏览月份数据”后

xxxx 年 xx 月
C
辐射量:
充电电量:

按 确定 键,则显示第 C 屏的内容。

注: 按 加 或 减 键可选择已运行的年、月数。

xx-xx-xxxx	Average
D	
Time :	xx:xx xx:xx
xx:xx	
Batney:	xxx:xv xxx:xv
xxx:xv	
Radio:	xxxx W xxxx W xxxx

- 浏览每天数据(最近 98 天):

同上。选择“浏览每天数据”项，

按 确定 键，则显示第 D 屏的内容。

注: ★ 按 加 或 减 键可选择前 98 天中的某一天数。

★ 因 LCD 屏尺寸限制，每屏只能显示 3 个小时的 5 个参数，所以必须连续

xx-xx-xxxx	Maximum & Minimu
E	
Battery:	xxx.x v xxx. x v
Radio:	xxxx w xxxx w
Charge:	xxx.x A xxx. x A
Dischar:	xxx.x A xxx. x A

按 确定 键分 8 屏显示 24 小时的 6 个参数。

第 8 次按 确定 键时屏显示每天 6 个参数的最大值和最小值(见第 E 屏)。

打印历史数据	F
--------	---

- ⑤ 打印历史数据:

★ 在“待机显示”状态下，按 设置 键 后再按一次 减 键 (或按三次 加 键) 进入“打印历史数据”，显示 F 屏内容。

★ 按 确定 键后，按 加 键 或 减 键选择“起始日期”。

历史数据打印	
G	
起始日期:	xxxx年xx月xx日
结束日期:	xxxx年xx月xx日

★ 按 确定 键后，按 加 键 或 减 键选择“结束日期”。

确定

★ 按  键，即可将此区间内的每天数据打印出来。

注：打印前应保证打印机连接正常，处于待机状态。如果打印机未联机，将显示“打印机未准备好”，这时按  键退出，检查打印机连接无误后再按  键，即可正常打印。

## 六. 蓄电池组：

蓄电池组是光伏电站的储能装置，由它将太阳能电池方阵从太阳辐射能转换来的直流电转换为化学能贮存起来，以供应用。

光伏电站中与太阳能电池方阵配用的蓄电池组通常是在半浮充电状态下长期工作，它的电能量比用电负荷所需要的电能量要大，因此，多数时间是处于浅放电状态。当冬季和连阴天由于太阳辐射能减少，而出现太阳能电池方阵充电不足的情况时，可启动光伏电站备用电源—柴油发电机组给蓄电池组补充充电，以保持蓄电池组始终处于浅放电状态。固定式铅酸蓄电池性能优良、质量稳定、容量较大、价格较低，是我国光伏电站目前选用的主要储能装置。

### (1) 铅酸蓄电池的结构及工作原理：

#### ① 铅酸蓄电池的结构

铅酸蓄电池主要由正极板组、负极板组、隔板、容器、电解液及附件等部分组成。极板组是由单片极板组合而成，单片极板又由基板(又叫极栅)和活性物质构成。铅酸蓄电池的正负极板常用铅锑合金制成，正极的活性物是二氧化铅，负极的活性物质是海绵状纯铅。

极板按其构造和活性物质形成方法分为涂膏式和化成式。涂膏式极板在同容量时比化成式极板体积小、重量轻、制造简便、价格低廉，因而使用普遍；缺点是在充放电时活性物质容易脱落，因而寿命较短。化成式极板的优点是结构坚实，在放电过程中活性物质脱落较少，因此寿命长；缺点是笨重，制造时间长，成本高。隔板位于两极板之间，防止正负极板接触而造成短路。材料有木质、塑料、硬橡胶、玻璃丝等，现大多采用微孔聚氯乙烯塑料。

电解液是用蒸馏水稀释纯浓硫酸而成。其比重视电池的使用方式和极板种类而定，一般在 1.200—1.300(25℃)之间(充电后)。

容器通常为玻璃容器、衬铅木槽、硬橡胶槽或塑料槽等。

#### ② 铅酸蓄电池的工作原理

蓄电池是通过充电将电能转换为化学能贮存起来，使用时再将化学能转换为电能释放出来的化学电源装置。它是用两个分离的电极浸在电解质中而成。由还原物质构成的电极为负极。由氧化态物质构成的电极为正极。当外电路接近两极时，氧化还原反应就在电极上进行，电极上的活性物质就分别被氧化还原了，从而释放出电能，这一过程称为放电过程。放电之后，若有反方向电流流入电池时，就可以使两极活性物质回复到原来的化学状态。这种可重复使用的电池，称为二

次电池或蓄电池。如果电池反应的可逆性差，那么放电之后就不能再用充电方法使其恢复初始状态，这种电池称为原电池。

电池中的电解质，通常是电离度大的物质，一般是酸和碱的水溶液，但也有用氨盐、熔融盐或离子导电性好的固体物质作为有效的电池电解液的。以酸性溶液(常用硫酸溶液)作为电解质的蓄电池，称为酸性蓄电池。铅酸蓄电池视使用场地，又可分为固定式和移动式两大类。铅酸蓄电池单体的标称电压为 2V。实际上，电池的端电压随充电和放电的过程而变化。

铅酸蓄电池在充电终止后，端电压很快下降至 2.3 伏左右。放电终止电压为 1.7—1.8 伏。若再继续放电，电压急剧下降，将影响电池的寿命。铅酸蓄电池的使用温度范围为 +40℃—-40℃。铅酸蓄电池的安时效率为 85%—90%，瓦时效率为 70%，它们随放电率和温度而改变。

凡需要较大功率并有充电设备可以使电池长期循环使用的地方，均可采用蓄电池。铅酸蓄电池价格较廉，原材料易得，但维护手续多，而且能量低。碱性蓄电池，维护容易，寿命较长，结构坚固，不易损坏，但价格昂贵，制造工艺复杂。从技术经济性综合考虑，目前光伏电站应以主要采用铅酸蓄电池作为储能装置为宜。

## (2) 蓄电池的电压、容量和型号：

### ① 蓄电池的电压：

蓄电池每单格的标称电压为 2 伏，实际电压随充放电的情况而变化。充电结束时，电压为 2.5—2.7 伏，以后慢慢地降至 2.05 伏左右的稳定状态。

如用蓄电池做电源，开始放电时电压很快降至 2 伏左右，以后缓慢下降，保持在 1.9—2.0 伏之间。当放电接近结束时，电压很快降到 1.7 伏；当电压低于 1.7 伏时，便不应再放电，否则要损坏极板。停止使用后，蓄电池电压自己能回升到 1.98 伏。

### ② 蓄电池的容量：

铅酸蓄电池的容量是指电池蓄电的能力，通常以充足电后的蓄电池放电至端电压到达规定放电终止电压时电池所放出的总电量来表示。在放电电流为定值时，电池的容量用放电电流和时间的乘积来表示，单位是安培小时，简称安时。

蓄电池的“标称容量”是在蓄电池出厂时规定的该蓄电池在一定的放电电流及一定的电解液温度下单格电池的电压降到规定值时所能提供的电量。

蓄电池的放电电流常用放电时间的长短来表示(即放电速度)，称为“放电率”，如 30、20、10 小时率等。其中以 20 小时率为正常放电率。所谓 20 小时放电率，表示用一定的电流放电，20 小时可以放出的额定容量。通常额定容量用字母“C”表示。因而 C<sub>20</sub> 表示 20 小时放电率，C<sub>30</sub> 表示 30 小时放电率。

### ③ 蓄电池的型号：

铅酸蓄电池的型号由三个部分组成：第一部分表示串联的单体电池个数；第二部分用汉语拼音字母表示的电池类型和特征；第三部分表示 20 小时率干荷电式(C<sub>20</sub>)的额定容量。例如“6-A-60”型蓄电池，表示 6 个单格(即 12 伏)的干荷电式铅酸蓄电池，标称容量为 60 安时。

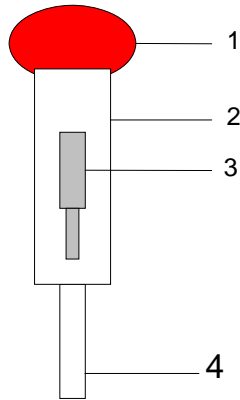
### (3) 电解液的配制:

电解液的主要成份是蒸馏水和化学纯硫酸。硫酸是一种剧烈的脱水剂,若不小心,溅到身上会严重腐蚀人的衣服和皮肤,因此配制电解液时必须严格按照操作规程进行。

#### ① 配制电解液的容器及常用工具:

配制电解液的容器必须用耐酸耐高温的瓷、陶或玻璃容器,也可用衬铅的木桶或塑料槽。除此之外,任何金属容器都不能使用。搅拌电解液时只能用塑料棒或玻璃棒,不可用金属棒搅拌。为了准确地测试出电解液的各项数据,还需几种专用工具。

- 电液比重计:



电液比重计是测量电解液浓度的一种仪器。它由 1 橡皮球、2 玻璃管、3 密度计和 4 橡皮插头构成。

使用电液比重计时,先把橡皮球压扁排出空气,将橡皮管头插入电解液中,慢慢放松橡皮球将电解液吸入玻璃管内。吸入的电解液以能使管内的密度计浮起为准。测量电解液的浓度时,温度计应与电解液面相互垂直,观察者的眼睛与液面平齐,并注意不要使密度计贴在玻璃管壁上;观察读数时,应当略去由于液面张力使表面扭曲而产生的读数误差。

常用带胶球密度计的测量范围在 1.100—1.300 之间,准确度可达 1%。

- 温度计:

一般有水银温度计和酒精温度计两种。区分这两种温度计的方法,是观察温度计底部球状容器内液体的颜色,酒精温度计的颜色是红色,水银温度计的颜色是银白色。由于在使用酒精温度计时一旦温度计破损酒精溶液将对蓄电池板栅有强烈的腐蚀作用,所以一般常用水银温度计来测电解液的温度。

- 电瓶电压表(高率放电叉):

电瓶电压表也叫高率放电叉,是用来测量蓄电池单格电压的仪表。当接上高率放电电阻丝时,电瓶电压表可用来测量蓄电池的闭路电压(即工作电压)。卸下高率放电电阻丝,可作为普通电压表使用,用来测量蓄电池的开路电压。

## ② 配制电解液的注意事项:

配制电解液必须注意安全, 严格按操作规程进行, 应注意以下事项:

- 要用无色透明的化学纯硫酸, 严禁使用含杂质较多的工业用硫酸。
- 应用纯净的蒸馏水, 严禁使用含有有害杂质的河水、井水和自来水。
- 应在清洁耐酸的陶瓷或耐酸的塑料容器中配制, 避免使用不耐温的玻璃容器, 以免被硫酸和水混合时产生的高温炸裂。
- 配制人员一定要做好安全防护工作。要戴胶皮手套, 穿胶靴及耐酸工作服, 并戴防护镜。若不小心, 将电解液溅到身上, 要及时用碱水或自来水冲洗。
- 配制前按所需电解液的比重先粗略算出蒸馏水与硫酸的比例。配制时必须将硫酸缓慢倒入水中, 并用玻璃棒搅动, 千万不能用铁棒和任何金属棒搅拌, **千万不要将水倒入硫酸中**, 以免强烈的化学反应飞溅伤人。
- 新配制的电解液温度高, 不能马上灌注电池, 必须待稳定降至  $30^{\circ}\text{C}$  时倒入蓄电池中。
- 灌注蓄电池的电解液, 其比重调在  $1.27 \pm 0.01$ 。
- 由于电解液的比重会随温度的变化而变化(温度每上升  $1^{\circ}\text{C}$ , 电解液比重减小  $0.0007$ ), 所以测量比重时应根据实际温度进行修正 (见表 6-1、表 6-2)。

表 6-1 电解液与蒸馏水的配比表

电解液密度	体积之比		重量之比	
	浓硫酸	蒸馏水	浓硫酸	蒸馏水
1. 180	1	5. 6	1	3. 0
1. 200	1	4. 5	1	2. 6
1. 210	1	4. 3	1	2. 5
1. 220	1	4. 1	1	2. 3
1. 240	1	3. 7	1	2. 1
1. 250	1	3. 4	1	2. 0
1. 260	1	3. 2	1	1. 9
1. 270	1	3. 1	1	1. 8
1. 280	1	2. 8	1	1. 7
1. 290	1	2. 7	1	1. 6
1. 400	1	1. 9	1	1. 0

表 6-2 电解液在不同温度下对比重计读数的修正数值

电解液温度 ( $^{\circ}\text{C}$ )	比重修正 数值	电解液温度 ( $^{\circ}\text{C}$ )	比重修正 数值	电解液温度 ( $^{\circ}\text{C}$ )	比重修正 数值
+45	+0.0175	+10	-0.0070	-25	-0.0315
+40	+0.0140	+5	-0.0105	-30	-0.0350
+35	+0.0105	+0	-0.0140	-35	-0.0385
+30	+0.0070	-5	-0.0175	-40	-0.0420
+25	+0.0035	-10	-0.0210	-45	-0.0455
+20	0	-15	-0.0245	-50	-0.0495
+15	-0.0035	-20	-0.0280		

#### (4) 电池的安装:

##### ① 蓄电池与控制器的联接

联接蓄电池,一定要注意按照控制器的使用说明书的要求联接,而且电压一定要符合要求。若蓄电池的电压低于要求值时,应将多块蓄电池串联起来,使它们的电压达到要求。

##### ② 安装蓄电池的注意事项

- 加完电解液的蓄电池应将加液孔盖拧紧,防止有杂质掉入电池内部。胶塞上的通气孔必须保持畅通。
- 各接线夹头和蓄电池极柱必须保持紧密接触。联接导线接好后,需在各联接点涂上一层薄凡士林油膜,以防接点锈蚀。
- 蓄电池应放在室内通风良好、不受阳光直射的地方。距离热源不得少于2米。室内温度应经常保持在10—25℃之间。
- 蓄电池与地面之间应采取绝缘措施,例如垫置木板或其它绝缘物,以免因电池与地面短路而放电。
- 放置蓄电池的位置应选择在离太阳能电池方阵较近的地方。联接导线应尽量缩短;导线线径不可太细。这样可以减少不必要的线路损耗。
- 酸性蓄电池和碱性蓄电池不允许安置在同一房间内。
- 对安置蓄电池较多的蓄电池室,冬天不允许采用明火保温,应用火墙来提高室内温度。

#### (5) 蓄电池的充电:

蓄电池在太阳能电池系统中的充电方式主要采用“半浮充方式”进行。这种充电方法是指太阳能电池方阵全部时间都同蓄电池组并联浮充供电,白天浮充电运行,晚上只放电不充电。

##### ① 半浮充电特点:

白天,当太阳能电池方阵的电势高于蓄电池的电势时,负载由太阳能电池方阵供电,多余的电能充入蓄电池,蓄电池处于浮充电状态。

当太阳能电池方阵不发电或电动势小于蓄电池电势时,全部输出功率都由蓄电池组供电,由于阻断二极管的作用,蓄电池不会通过太阳能电池方阵放电。

##### ② 充电注意事项:

- 干荷式蓄电池加电解液后静置20—30分钟即可使用。若有充电设备,应先进行4—5小时的补充充电,这样可充分发挥出蓄电池的工作效率。
- 无充电设备时,在开始工作后,4—5天不要启动用电设备,用太阳能电池方阵对蓄电池进行初充电,待蓄电池冒出剧烈气泡时方可起用用电设备。
- 充电时误把蓄电池的正、负极接反,如蓄电池尚未受到严重损坏,应立即将电极调换,并采用小电流对蓄电池充电,直至测得电解液比重和电压均恢复正常后方可启用。
- 蓄电池亏电情况的判断和补充充电

③ 使用中的蓄电池,常常由于以下原因而造成电池亏电:

- 在太阳能资源较差的地方,由于太阳能电池方阵不能保证设备供电的要求而使蓄电池充电不足。
- 每年的冬季或连续几天无日照的情况下,用电设备照常使用而造成蓄电池亏电。
- 用电器的耗能匹配超过太阳能电池方阵的有效输出能量。
- 几块电池串联使用时,其中一块电池由于过载而导致整个电池组亏电。
- 长时间使用一块电池中的几个单格而导致整块电池亏电。

④ 蓄电池是否亏电,可用以下方法进行判断:

- 观察到照明灯泡发红、电视图象缩小、控制器上电压表指示低于额定电压。
- 用电液比重计量得电液比重减小。蓄电池每放电 25%,比重降低 0.04(见表 6-3)。
- 用放电叉测量电流放电时的电压值,在 5 秒钟内保持的电压值即为该单格电池在大负荷放电时的端电压。端电压值与充、放电程度之间的关系见表 3-3。使用放电叉时,每次不得超过 20 秒。

表 6-3 蓄电池不同贮(充)放电程度与电解液比重、负荷放电叉电压之间的关系

容量放出程度	充足电时	放出 25% 贮存 75% (电解液比重降低 0.04)	放出 50% 贮存 50% (电解液比重降低 0.08)	放出 75% 贮存 25% (电解液比重降低 0.12)	放出 100% 贮存 0% (电解液比重降低 0.16)
电解液的相应比重 (20°C 时)	1.30 1.29 1.28 1.27 1.26 1.25	1.26 1.25 1.24 1.23 1.22 1.21	1.22 1.21 1.20 1.19 1.18 1.17	1.18 1.17 1.16 1.15 1.14 1.13	1.14 1.13 1.12 1.11 1.10 1.09
负荷放电叉指示	1.7-1.8 伏	1.6-1.7 伏	1.5-1.6 伏	1.4-1.5 伏	1.3-1.4 伏

⑤ 补充充电方法:

当发现蓄电池处于亏电状态时,应立即采取措施对蓄电池进行补充充电。有条件的地方,补充充电可用充电机充电,不能用充电机充电时,也可用太阳能电池方阵进行补充充电。

使用太阳能电池方阵进行补充充电的具体做法是:在有太阳的情况下关闭所有有用电器,用太阳能电池方阵对蓄电池充电。根据功率的大小,一般连续充电 3-7 天基本可将电池充满。蓄电池充满电的标志,是电解液的比重和电池电压均恢复正常;电池注液口有剧烈气泡产生。待电池恢复正常后,方可启用用电设备。



## (6) 固定型铅酸蓄电池的管理和维护:

### ① 日常的检查和维护

- 值班人员或蓄电池工要定期进行外部检查,一般每班或每天检查一次。

检查内容:①室内温度、通风和照明;②玻璃缸和玻璃盖的完整性;③电解液液面的高度,有无漏出缸外;④典型电池的比重和电压,温度是否正常;⑤母线与极板等的连接是否完好,有无腐蚀,有无凡士林油;⑥室内的清洁情况,门窗是否严密,墙壁有无剥落;⑦浮充电流值是否适当;⑧各种工具仪表及保安工具是否完整。

- 蓄电池专责技术人员或电站负责人会同蓄电池工每月进行一次详细检查。

检查内容:①每个电池的电压、比重和温度;②每个电池的液面高度;③极板有无弯曲、硫化和短路;④沉淀物的厚度;⑤隔板、隔棒是否完整;⑥蓄电池绝缘是否良好;⑦进行充、放电过程情况,有无过充电、过放电或充电不足等情况;⑧蓄电池运行记录簿是否完整,记录是否及时正确。

• 日常维护工作的主要项目:①清扫灰尘,保持室内清洁;②及时检修不合格的落后电池;③清除漏出的电解液;④定期给连接端子涂凡士林;⑤定期进行充电放电;⑥调整电解液液面高度和比重。

### ② 检查蓄电池是否完好的标准为:

• 运行正常,供电可靠。a. 蓄电池组能满足正常供电的需要。b. 室温不得低于 0℃,不得超过 30℃;电解液温度不得超过 35℃。c. 各蓄电池电压、比重应接近相同,无明显落后的电池。

• 构件无损,质量符合要求。a. 外壳完整,盖板齐全,无裂纹缺损。b. 台架牢固,绝缘支柱良好。c. 导线连接可靠,无明显腐蚀。d. 建筑符合要求,通风系统良好,室内整洁无尘。

• 主体完整,附件齐全。a. 极板无弯曲、断裂、短路和生盐。b. 电解液质量符合要求,液面高度超出极板 10—15 毫米。c. 沉淀物无异状、无脱落,沉淀物和极板之间距离在 10 毫米以上。d. 具有温度计、比重计、电压表和劳保用品等。

• 技术资料齐全准确,应具有: a. 制造厂说明书;b. 每个蓄电池的充、放电记录;c. 蓄电池维修记录

### ③ 管理维护工作的注意事项

• 蓄电池室的门窗应严密,防止尘土入内;要保持室内清洁,清扫时要严禁将水洒入蓄电池;应保护室内干燥,通风良好,光线充足,但不应使日光直射蓄电池上。

• 室内要严禁烟火,尤其在蓄电池处于充电状态时,不得将任何火焰或有火花发生的器械带入室内。

• 蓄电池盖,除工作需要外,不应挪开,以免杂物落于电解液内,尤其不要使金属物落入蓄电池内。

• 在调配电解液时,应将硫酸徐徐注入蒸馏水内,用玻璃棒搅拌均匀,严禁将水注入硫酸内,以免发生剧烈爆炸。

• 维护蓄电池时,要防止触电,防止蓄电池短路或断路,清扫时应用绝缘工具。

• 维护人员应戴防护眼睛和护身的防护用具。当有溶液落到身上时,应立即用 50% 苏打水擦洗,再用清水清洗。

### ④ 蓄电池正常巡视的检查项目为:

- 电解液的高度应高于极板 10—20 毫米。

- 蓄电池外壳应完整、不倾斜,表面应清洁,电解液应不漏出壳外。木隔板、铅卡子应完整、不脱落。
- 测定蓄电池电解液的比重、液温及电池的电压。
- 电流、电压正常,无过充、过放电现象。
- 极板颜色正常,无断裂、弯曲、短路及生盐等情况。
- 各接头连接应紧固、无腐蚀,并涂有凡士林。
- 室内无强烈气味,通风及附属设备完好。
- 测量工具、备品备件及防护用具完整良好。

## 七. 备用柴油发动机和交流充电设备:

### 1. 柴油发电机组:

#### (1) 柴油发电机组的特点和组成

柴油发电机组是以柴油机为原动力拖动同步发电机组发电的一种电源设备。在电网不及或电力不足的农村、小城镇以及边远地区,柴油机发电机组可用作照明、广播电视、电影放映、医疗卫生、教学、农副产品加工机械、排灌机械以及乡镇企业生产等的电源设备;也可作为小型独立光伏电站的备用电源,为蓄电池补充充电,或在光伏电站发生故障的情况下直接供电。

柴油发电机组具有效率高、体积小、重量轻、起动及停机时间短、成套性好、建站速度快、操作使用方便、维护简单等优点;但也存在着电能成本高、消耗油料、机组振动大、噪声大、操作人员工作条件差等缺点。

柴油发电机组由柴油机、交流同步发电机、联轴器、散热器、底盘、控制屏、燃油箱、蓄电池以及备件工具箱等组成。有的机组还装有消声器和外罩。为便于移动和在野外条件下使用,也可将机组固定安装在汽车或拖车上,作为移动电站使用。

#### (2) 柴油发电机组的操作使用与维修保养:

##### ① 柴油的选用:

柴油机的燃油可分为轻柴油和重柴油两类。轻柴油适用于高速柴油机;重柴油适用于中、低速柴油机。与柴油发电机组配套的柴油机转速较高,通常采用轻柴油。

轻柴油按其凝固点温度的不同,分为 10 号、0 号、-10 号、-20 号、-35 号等 5 种牌号。牌号的数字表示其凝固点的温度数字,例如-10 号轻柴油的凝固点为-10℃。

10 号轻柴油适合于全国各地夏季使用;0 号轻柴油适合于全国各地 4—9 月使用,长江以南地区冬季也可使用;-10 号轻柴油适合于长城以南地区冬季和长江以南地区严冬使用;-35 号轻柴油适合于东北和西北地区严冬使用。若机组安装在室内,应考虑冬季取暖这一特点来选择轻柴油牌号。

重柴油按其凝固点温度不同,分为 10 号、20 号、30 号等 3 种牌号。10 号重柴油适合于 500—1000 转/分的中速柴油机;20 号重柴油适合于 300—700 转/分的中速柴油机;30 号重柴油适合于 300 转/分以下的低速柴油机。

柴油应储存在干净、封闭的容器内,使用前必须经过较长时间的沉淀,然后抽用上层的。加油时应再经过滤网过滤。使用清洁的柴油,可避免供油系统的故障,并可延长喷油泵、喷油嘴的使用寿命。

##### ② 机油(润滑油)的选用

根据环境温度选用 SY1152—77<<柴油机润滑油>>中规定的 HC—8 号、HC—11 号和 HC—14 号柴油机润滑油。

不同油号的润滑油其粘度有差异,号数越大,油越稠。在低温环境下使用高粘度的润滑油,会引起柴油机运转滞重、起动困难、功率减少。在高温季节用低粘度的润滑油,会降低润滑作用,影响柴油机的使用寿命。

环境温度高于 25℃,用 HC-14 号柴油机润滑油。

环境温度在 0—25℃,用 HC-11 号柴油机润滑油。

环境温度低于 0℃,用 HC-8 号柴油机润滑油。

润滑油必须清洁,应经过过滤。盛放润滑油的桶或壶,应经常清洗。

### ③ 冷却水的选用:

冷却水的水质对柴油机的运行和使用寿命很有影响。水质不良,将引起气缸水套沉淀水垢,恶化汽缸壁的导热性能,降低冷却效果,使柴油机受热不均,汽缸壁温升过高,以致破裂。

一般应尽可能使用软水,如清洁的雨水和雪水等。不要使用含有矿物质和盐类的硬水,如江水、河水、湖水,尤其是井水和泉水。若无软水,可将硬水进行软化处理后使用,其方法有以下数种:

- 等沉淀后取上部清洁的水使用。
- 在 1 千克水中溶化 40 克苛性钠,然后加到 60 千克的硬水中,搅拌并过滤后使用。
- 在装硬水的桶中放入一定数量的磷酸三钠,仔细搅拌,直到完全溶解为止,待呈清 2—3 小时后,再灌入柴油机水箱。

软化硬水时所需兑入的磷酸三钠的数量为:软水(雨水、雪水)为 0.5 克/升水;半硬水(江水、河水、湖水)为 1 克/升水;硬水(井水、泉水、海水)为 1.5—2 克/升水。

### (3) 柴油发电机组的起动及运行:

正确使用柴油发电机组是延长设备寿命、保证设备正常运转的重要措施。柴油发电机组的起动及运行中的注意事项见表 7-1。

表 7-1 柴油发电机组的起动及运行中的注意事项

项目	工作内容
起动前的准备	(1)加入经沉淀过滤的柴油 (2)检查机油油位是否在规定范围,冬季应预热机油 (3)检查蓄电池或压缩空气瓶是否正常 (4)检查机油压力表、充电电流表是否正常,指针应在零位 (5)加足冷却水,冬季应加热水 (6)检查传动装置,如离合器是否正常、皮带松紧是否适当 (7)清扫现场,擦拭机器
柴油发电机组的起动	(1)打开燃料箱供油闸门 (2)盘车数圈,监听有无杂音,用压缩空气起动的机组应盘车到起动位置 (3)用手摇油泵压油,润滑各运转部件 (4)将油门放在中速位置,按下起动开关或打开压缩空气阀门,使机组迅速起动 (5)检查机油压力表、充电电流表,观察指示是否正常,监听运转声音是否正常,检查冷却水泵工作是否正常 (6)柴油机预热至 60℃以上,各部分工作正常时,方可带负荷

柴油发电机组运行中的监视	<ul style="list-style-type: none"> <li>(1)应注意机油压力、充电电流、水温等仪表指示是否正常</li> <li>(2)监听机器运转声音是否正常</li> <li>(3)冷却水的出口温度应保持在 75—85℃,机油出口温度不允许超过 90℃</li> <li>(4)观察排气烟色,如有异常,应查明原因</li> <li>(5)与电气值班员密切配合,保证供电频率在 49.5—59Hz,电压在(1±5%)Un 之间,负荷不超过柴油机额定功率</li> <li>(6)应严格防止低温低转速、高温超转速或长期超负荷运转</li> </ul>
--------------	--

**(4) 柴油发电机组的停车:**

柴油发电机组停车的注意事项见表 7-2。

表 7-2 柴油发电机组停车的注意事项

项目	工作内容
正常停车	<ul style="list-style-type: none"> <li>(1)逐步解除负荷,把调速操纵手柄移向怠速位置,降低转速。让柴油机在低速空载下运转 3—5 分钟,待柴油机温度降低后停车</li> <li>(2)把调速操纵手柄移向停车位置,停止供油,柴油机即可停车</li> <li>(3)检查蓄电池的电压或压缩空气瓶的气压是否充足,如电压不足或气压不够,应充足</li> <li>(4)冬季停车要将冷却水放尽</li> </ul>
事故停车	<ul style="list-style-type: none"> <li>(1)开车后发现不正常响声,应立即停车检查</li> <li>(2)当主轴承或连杆轴瓦烧损时,油温、水温突然升高,呼吸器冒白烟,应停车检查</li> <li>(3)冷却水滴漏或冷却风中带有水雾,应停车检查冷却系统的故障</li> <li>(4)排气冒黑烟或突然发出敲缸响声,应停车检查</li> <li>(5)运转中转速猛增(飞车),应立即关闭油门,打开减压手柄,如仍不能降速,应立即用衣服或毛巾包裹空气滤清器,堵塞进气管,松开燃油管路,以求尽快停车。飞车时不应卸掉负荷,以免转速过高发生危险</li> </ul>
封存停车	<ul style="list-style-type: none"> <li>(1)柴油机如准备长期停止使用,停车时应趁热放净机油、冷却水及燃油,用清洁柴油冲洗曲轴箱,清洗机油滤清器</li> <li>(2)拆下进气管,从气道注入脱水的干净机油少许(将机油加热至 110—120℃直到气泡完全消失),转动飞轮,使机油均匀地附着在气门、汽缸套、活塞等零件表面</li> <li>(3)擦净油污、水迹及灰尘,未涂漆的零件涂以防锈油</li> <li>(4)放松风扇皮带的张紧轮,或取下风扇皮带另行保管</li> <li>(5)用塑料布包好空气滤清器口和消声器,以防止杂物落入</li> <li>(6)将柴油机存放于通风良好、干燥、清洁的场所</li> </ul>

**(5) 柴油发电机组在高原地区使用中应注意的问题:**

高原地区自然气象条件的特殊性,使得柴油发电机组在高原地区的使用与平原地区具有不同的特点,给柴油发电机组在性能上和使用上带来许多变化。

① 由于高原地区气压低、空气稀薄、含氧量少、环境温度低,从而导致自然进气的柴油发电机组因进气不足而燃烧条件变差,致使柴油发电机组不能发出原规定

的标称功率。一般来说,柴油发电机组在高原地区使用,每升 1000 米,出力约降低 10%左右。

考虑到高原条件下着火延迟的倾向,为了提高机组的运行经济性,通常使用的非增压柴油发电机组的供油提前角应适当提前。

海拔的升高将导致柴油发电机组动力性下降、排气温度上升,因此在选用机组时应考虑其高原工作能力,以避免投入使用后超负荷运行。

近年的试验证明,在高原地区使用的柴油发电机组,可采用废气涡轮增压的方法作为高原功率下降的补偿。采用废气涡轮增压,不但可以适当弥补机组在高原条件下工作的功率下降,并且还可改善烟色、恢复动力性和降低燃油的消耗率。

②)随着海拔的升高,高原地区的环境温度将比平原地区降低,一般每升高 100 米环境温度下降 0.6℃左右,再加上高原地区空气稀薄,因而柴油发电机组的起动性能要比平原地区为差。所以,在使用机组时,应采取与低温起动相适应的辅助起动措施。

③ 海拔的升高将导致水的沸点降低,冷却空气的风压和质量减低,每千瓦功率单位时间内的散热量增加,因而使得机组冷却系统的散热条件将比平原地区为差。所以,一般在海拔地区不宜采用冷却液的沸点。

④ 差,使柴油发电机组的运行和维护受到一定的影响。表 7-4 列出了高海拔地区自然条件对柴油发电机组运行和维护的影响及采取的相应措施。

## (2) 交流充电设备产品实例JKZH-60K-3CH整流充电柜:

JKZH-60K-3CH 整流充电柜为电站设计的整流充电设备.当遇到阴雨天,光伏电站的蓄电池发生亏电(电压低于 DC240V)时,需启动柴油发电机,使用整流充电柜给蓄电池充电。

整流充电柜采用三相全控桥式整流,将柴油发电机发出的三相交流电转变成直流电为 220V/1000Ah 蓄电池充电.整流充电柜输入端连接柴油发电机,输入电压为三相 AC380V;输出端直接连接蓄电池,输出电压为 DC0~350V(可调),输出电流为 DC 0—150A(可调).当蓄电池电压达到充满值 DC 315V 时,自动将油机切离充电回路.整流充电系统采用电流闭环控制,可以做到恒流充电。

### ① 主要参数和技术指标

#### • 输入:

输入连接:	柴油发电机
额定输入电压:	三相 AC 380V
额定输入功率:	75kW

#### • 输出:

输出连接:	蓄电池
蓄电池容量:	250V/2400Ah×1 组或 250V/800Ah×3 组
输出电压:	DC0~350V(可调)
输出电流:	DC0~150A(可调)
额定输出功率:	60kVA

#### • 蓄电池充满电压: DC315V

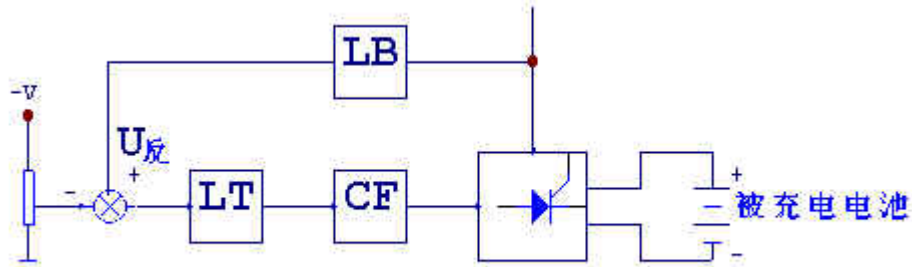
#### • 工作环境条件:

环境温度:	-10~+55℃
-------	----------

相对湿度： 不大于 95%  
 海拔： <5500 米

② 工作原理：

• 控制回路：充电柜采用了电流闭环控制，这样可以做到在整个充电过程中始终保持恒流充电. 控制电路的原理框图如下：



(图一)

LT: 电流调节器

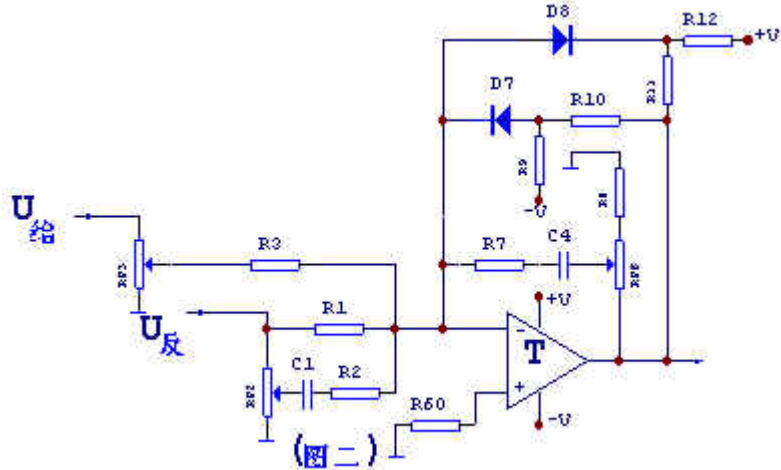


三相全控桥式整流器

CF: 脉冲触发器

LB: 电流变换器

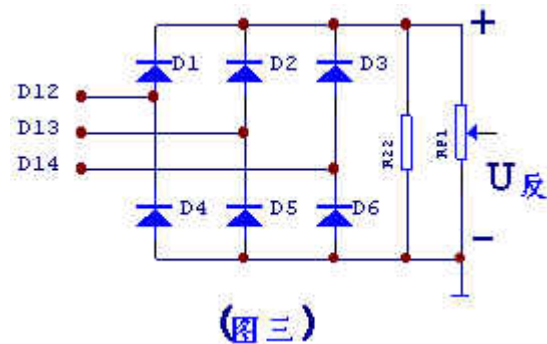
其中，电流调节器 LT 采用 PI 调节器，电路原理图如下：



(图二)

在这个电路中，T 为运算放大器，这里我们选用了 741. 电阻 R7 和电容 C4 组成了 PI 调节器的反馈回路，调节电位器 RP6 可以改变 PI 调节器的放大倍数，电阻 R9、R10 及二极管 D7 组成了 PI 调节器的正向限幅电路，调整 R9、R10 的阻值可以改变正向限幅值. 在这里我们将正向限幅值调整到+6V. 电阻 R11、R12 和二极管 D8 组成该调节器的负向限幅值. 改变 R11、R12 的阻值可以改变其负向限幅值. 在这里我们将负向限幅值调整为-1V. 电阻 R1、R2、电容 C1 和电位器 RP2，组成该调节器的反馈信号输入电路. 电阻 R3 和电位器 RP3 组成该调节器的给定信号输入电路.

电流变换器是将取自主回路的电流反馈信号转变成电压信号，输送到电流调节器. 其电器原理图如下：



(图三)

本电路中 D1~D6 六支二极管组成了一个三相桥式整流电路. 其输入端 D12~D14

取自主回路中的三支电流互感器 HGQ1~HGQ3. 由三支电流互感器引来的三相电流信号经 D1~D6 组成的三相桥整流后转变成直流电流, 在电阻 R22 和电位器 RP1 两端产生直流电压, 极性上端为正, 下端为 0V. 该信号连接到 PI 调节器中的 U 反端. 从面板上的“调节”旋钮(精密多圈电位器)取来的给定信号连到 PI 调节器的 U 给端. 其中 U 给为负信号, U 反为正信号, 此正负信号共同作用到 PI 调节器的输入端. 根据它们各自幅值大小可决定 PI 调节器的工作状态.

下面结合图一中所示的原理框图简要叙述以下电流闭环的控制过程.

(1) 首先需要说明, 该整流柜中选用的可控硅触发板 CA6100S(脉冲触发器), 当输入电位由 0V 调至 5V 时, 可控硅触发脉冲的相位角从最后边移到最前边, 也就是可控硅导通角由零调整到导通角最大. 整流桥输出值达到最大. 调节器在 U 给作用下, 向正向积分使得电流调节器的输出值向正电源方向靠近. 随着 LT 输出值的增加, 触发脉冲 CF 开始向前移, 使得可控硅导通角逐渐增加, 整流充电柜的输出电流从 0A 逐渐增加. 随着输出电流的增加, U 反也在增加, 直到输出电流值等于给定的电流值时, U 反和 U 给电压幅值相等极性相反. 电流调节器在 U 给和 U 反的共同作用下, 保持平衡, 输出值不再增加或减少, 输出电流值也保持恒定.

(2) 随着充电时间加长, 蓄电池端电压不断增加. 蓄电池端电压的增加, 导致充电电流的下降, 引起 U 反下降, 这时 U 反和 U 给在幅值上又失去了平衡. 电流调节器在 U 给和 U 反的共同作用下, 输出继续升高, 使得触发脉冲前移, 整流桥输出电压值增加, 充电电流增加, 一直达到给定数值时 U 给和 U 反又达到平衡. 即幅值相等、极性相反, 电流调节的输出达到稳定. 整流桥的电流输出又重新在给定值位置保持稳定.

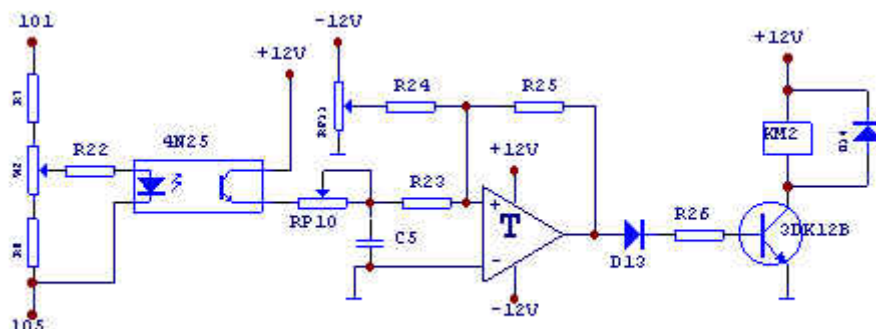
(3) 如果蓄电池端电压下降, 将导致充电电流增加, U 反幅值增加, 此时在 LT 的输入端 U 给和 U 反又失去了平衡. 在 U 给和 U 反共同作用下, LT 的输出下降, 使得 CF 的触发脉冲后移. 整流桥输出下降, 使得充电电流下降又重新回到原来的给定值. 当充电电流达到给定值时, U 反也回到原来数值, 和 U 给幅值相等、极性相反, 达到平衡. LT 在 U 给和 U 反的共同作用下保持输出稳定, 整流桥也以给定稳定值输出.



- 充满保护电路：

整流充电柜在蓄电池充满后，可自动切断充电电源(柴油发电机)停止充电，同时给出“充满”灯光指示. 充满保护电路如下图所示：

在图四中，由电阻 R7、R8 和电位器 W2(位于机柜内上部右侧，*正常使*



(图四)

用条件下，禁止自行调节!)组成的取样电路接于主回路三相整流桥的输出端. 其中端点 101 为正端，端点 105 为 0V. 取出的电压信号通过电阻 R22 接到光电耦合元件 4N25 的输入端. 图中元件 T 是运算放大器 741，本电路接成比较器形式. 其中电阻 R25 为比较器的反馈电阻. 电阻 R24 为负电压输入电阻，R23 和电位器 RP10 串联后组成正电压输入电路. 当主回路中三相桥输出电压达到设定值时，光电耦合元件 4N25 的输出端三极管导通，使得正电压通过光电耦合元件的输出端三极管，电位器 RP10 和电阻 R23 加到比较器的输入端与 R24 输入的负电位进行合成. 合成后的电压如果高于 0 伏，则比较器的输出端输出一个接近+12V 的正电压. 这个正电压通过二极管 D13、电阻 R26 后加到三极管 3DK12B 的基极，使得三极管饱和导通. 继电器 KM2 得电吸合. KM2 的常开接点吸合，使得中间继电器 KM3 吸合，机柜面板上“充满”指示灯 HL5 点亮；主回路中，三相交流接触器 KM1 断开，停止充电，面板上“充电”指示灯 HL4 灭.