

心率监控四大方法解读

心率是最常测量的人体参数之一，对于确定个体健康至关重要。心率测量正在成为消费者典型生活方式的一部分，而且很多电子设备，例如 iPod、健身设备和手机等，都已经可以精确地测量心率。但是，这种功能势必会增加成本。开发人员通过使用多功能器件可以降低引入此类新功能的成本。

用于测量心率的各種方法包括：心电描记法、光学体积描记法、示波测量法（血压监控法）和心音描记法。每种方法都通过测量心搏或心跳周期内人体中发生的不同现象来确定心率。

心电图

心机的收缩和舒张使血液流入和流出心脏。在每次心跳周期中，心脏中名为窦房结（又名心脏起搏器）的组织会产生传播到整个心脏的电脉冲并引起心肌有节奏地收缩和舒张。通过在人体特定点放置电极可以检测到这些电脉冲。心电图（ECG）捕捉变化的电脉冲，以显示整体心律。

这种方法要在人体特定点放置两个或更多电极。ECG 信号由六个峰值和谷值组成，分别标记为 P、Q、R、S、T 和 U（参见图 1）等六个连续字母。P 峰值由心房的肌肉收缩形成。R 峰值表示心房收缩的结束和心室收缩的开始。最后，T 峰值标志着心室收缩的结束。R 峰值的大小通常介于 0.1 mV 至 1.5 mV 范围内。

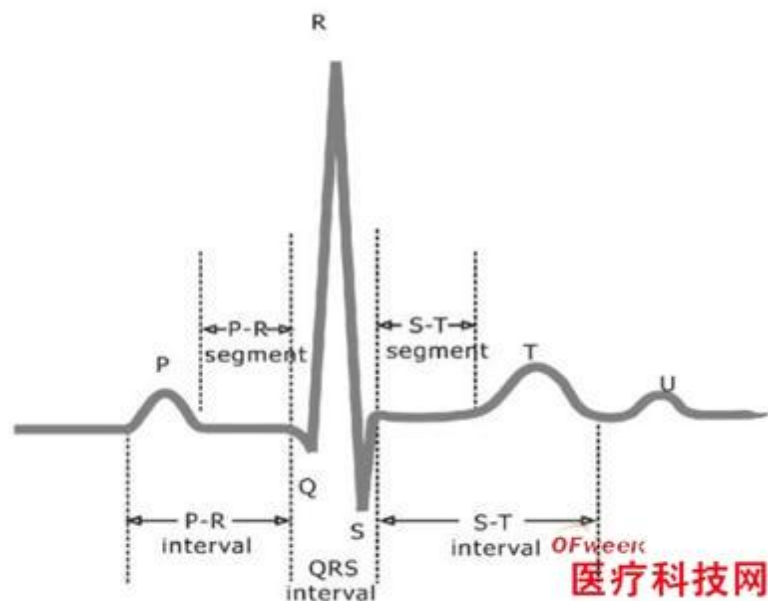


图 1-ECG 波形

计算平均心率时首先要测量时间间隔，即两个连续 R 峰值之间的 RR 间隔，并计算该值在 15、30 或 60 秒固定时间窗口内的平均倒数。然后，将这个平均值扩展为每分钟心跳次数 (bpm) 单位。R 峰值是 QRS 复合波的一部分；该复合波代表心室去极化。通常，ECG 总是会受到如下因素的破坏：(i) 来自周围设备的电气干扰（例如市电电源的影响），(ii) 测量（或电极接头）噪声，(iii) 肌动电流图噪声（肌肉收缩），(iv) 运动伪影，(v) 基线漂移和呼吸伪影，(vi) 仪器噪声（例如模数转换过程中的伪影）。

在计算心率之前，我们必须在模拟（放大、共模电压抑制和滤波）域和数字（数字滤波）域中处理 ECG。这些功能大部分都可通过微控制器实时执行。图 2 给出了 ECG 心率监控器的一种实现方案。INSAMP 能拒绝 CMRR 而且信号可预放大以提高抗噪性。另外还使用了一个反相信号。这部分电路包含一个缓冲放大器 (BUF AMP) 和一个反相放大器 (INV AMP)，后者可用来向手部施加反相的共模信号，目的在于消除干扰。电路输出部分有一个可自动探测手放在电极上的电压电平转换电路。阈值电路和比较器能检测到这个时刻。

从 INSAMP 输出后，EKG 信号通过高通滤波器，再由 BUF AMP 进行缓冲。然后，信号通过 ADC 实现数字化。随后，数字化的信号通过各种滤波器和脉冲计算例程，从而计算心率。

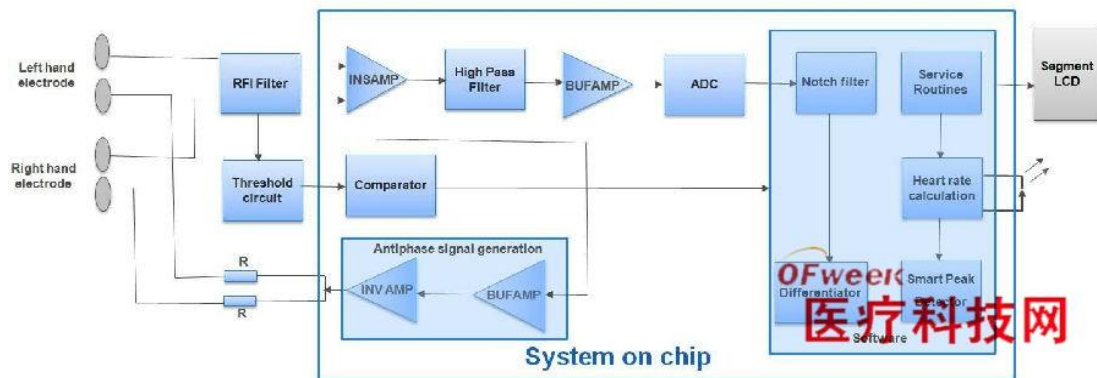


图 2-采用片上系统的 ECG

光学体积描记法

血管在每个心跳周期内脉动，以便让血液流入或留出人体的各个部分。当光辐射（例如红外线）穿过手指或耳垂中的血管时，从手指或耳垂接收到的光信号便具有了周期性，会因有节奏的血流和血液的吸波特性而发生变化。可利用这一光学变化来制作光学体积描记仪。

根据感光位置的不同，光学体积描记仪包含两类传输和反射。在这种实现方案中，IR LED 被已调信号激发，以避免低频干扰；采用光电二极管感应

从手指或耳垂接收到的光，再利用带同步解调器（与调制器同步）的带通滤波器进行滤波。信号通过 ADC 实现数字化，并发送到软件滤波器中形成脉冲。最后由软件峰值检波器确定心率。

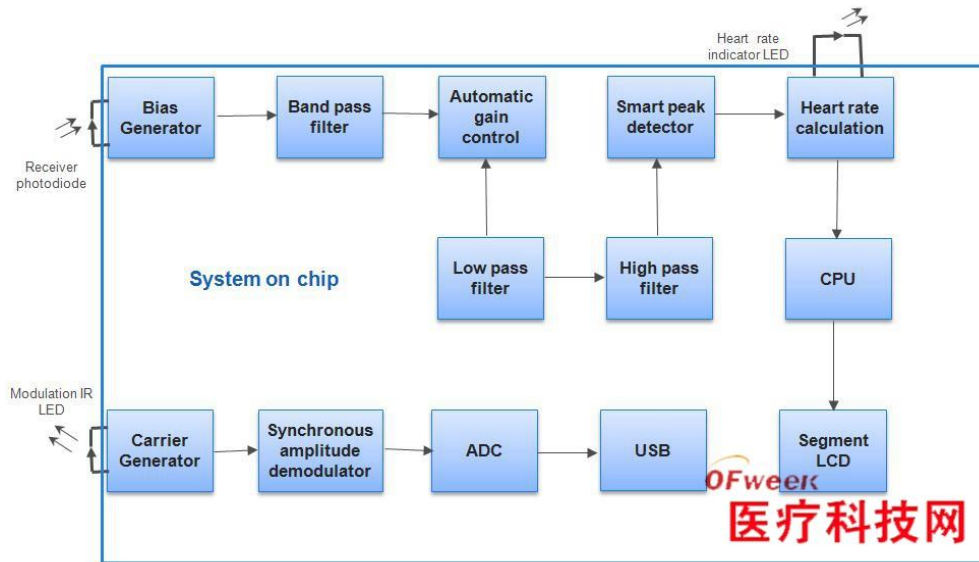


图 3-光学体积描记仪

压力感应法

心脏有节奏的收缩和舒张会使血管壁上的血压产生变化。这样，血管会随心脏跳动的节奏而发生脉动。血管的这种脉动可以由放在人体适当位置（如手腕）的压力或压电传感器感应到。这种压力变化被用在血压监控器中测量心率。图 4 给出了带有滤波和放大功能的压力传感器测出的手臂血管脉动波形。这些脉冲被称为示波脉冲，可通过自动血压监控器进行测量。

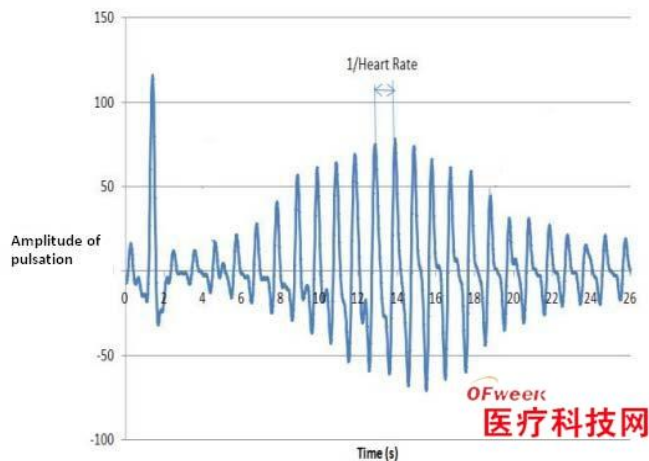


图 4-示波脉冲

来自血管的压力信号由压力传感器读取。随后将信号进行放大和滤波，以分离心搏信号。然后，用 ADC 将信号数字化。最后可将定时器作为参考，以计算心率。

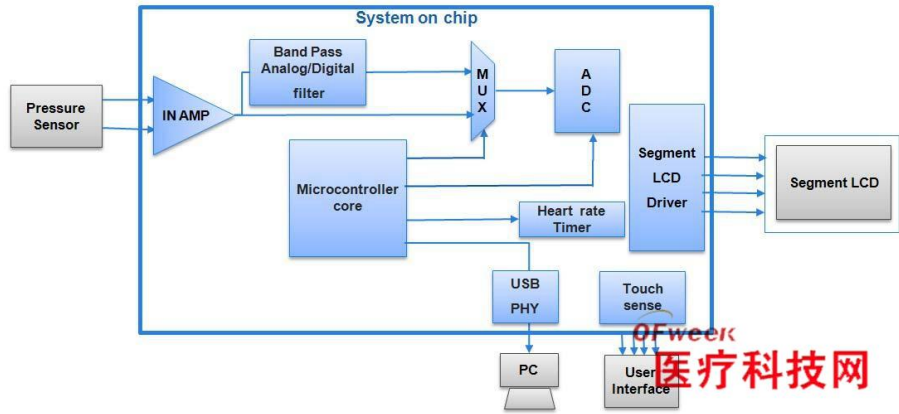


图 5- 采用压力传感器和片上系统实现的 HR 监控器

心音描记仪

在收缩与舒张过程中心脏瓣膜的开闭会发出声音。这种声音用听诊器通常能够听得到，而且它们与心搏同节奏，可用传声器进行感应。除了正常的心音（S1 和 S2-Lub 与 Dub）外，还会记录到非正常的杂音。正常心音可以用来确定心率。正常心音和不同杂音具有不同的频谱特性，因此经过合适滤波后可以直观地显示心脏的异常情况。这种声学特性在心音描记仪中用来确定心率。图 6 给出了正常和非正常的心音。

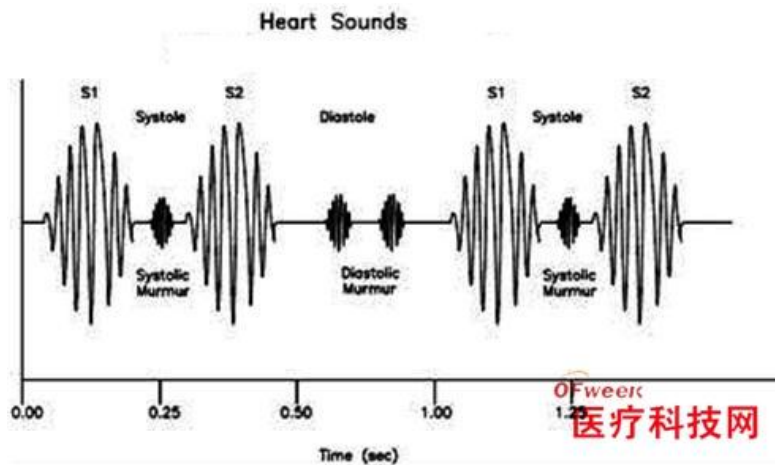


图 6-心音

使用连接到隔膜的敏感传声器检测心音信号。对来自传声器的电信号进行放大，并通过噪声滤波器消除外部噪声。使用数字滤波器从 ADC 数据中过滤出明显的杂音和有节奏的 Lub 与 Dub 声音，这样就可利用 Lub 和 Dub 信号计算心率。

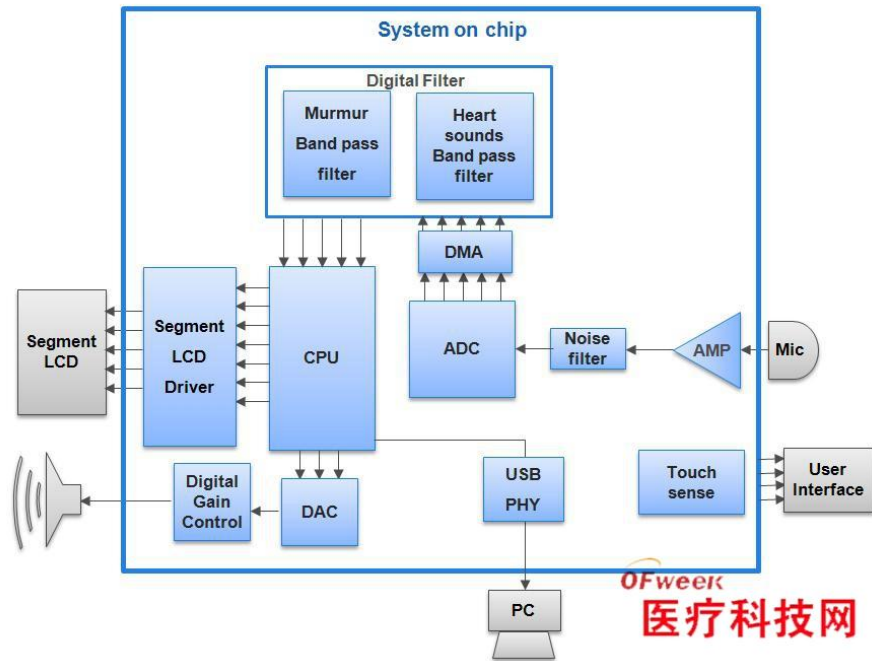


图 7- 采用 PSoc 片上系统架构实现的心音描记仪