

采用 LM5017 的智能电表设计方案

文章来源: [半导体器件应用网](http://ic.big-bit.com) <http://ic.big-bit.com>

近年来, 中国国家电网智能化改造非常迅猛。2013 年, 中国国家电网公司推出新一代的智能电能表系列标准。在新标准中, 对电源供电的规格提出新的要求。

1 总体需求

智能电表中的载波通信(PLC)模块供电规格, 要求最为严格。新标准要求智能电表通信载波 模块供电 12V Vcc, 在满载时的输出电压纹波要小于 1‰(单相智能表的满载电流是 125mA, 三相 智能表的满载电流是 400mA)。

图 1 是常用的三相智能表电源架构。从电源架构上看, 智能表通过线性交流变压器+整流桥的方式, 将 220Vac 降到较低的直流电压。由于智能表需要有抗接地故障抑制能力(按国网标准, 要求在 2 倍额定电压的情况下, 电能表不能损坏), 其输入电压范围通常较宽一般需要 0.8 倍~2 倍的额定电压。

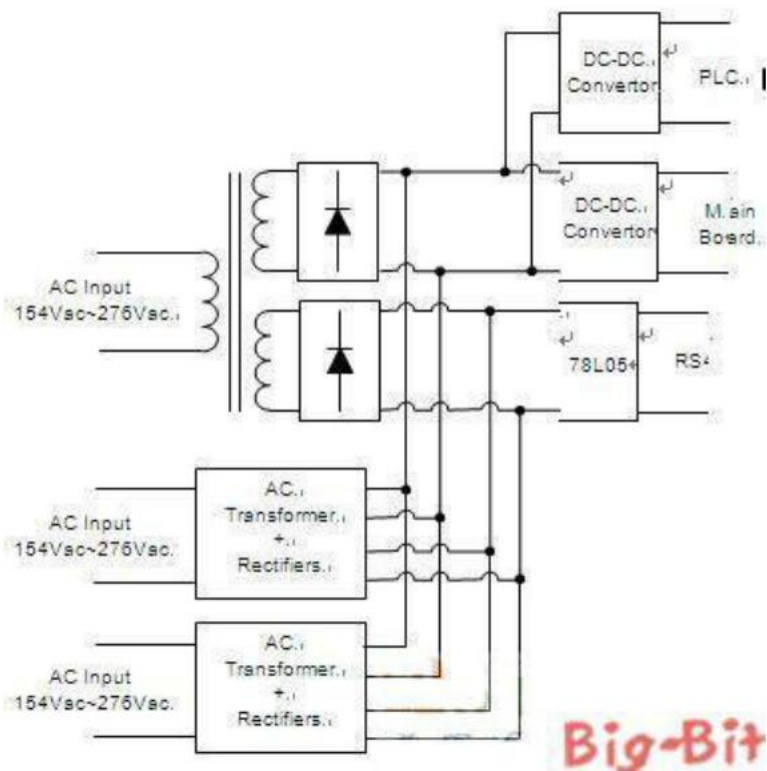


图 1. 常用国网 3 相电表电源架构

TI 的 LM5017, 是新一代高压同步变换器。其输入电压范围是 7.5V~100V, 输出电流可以达到 600mA, 非常适合在三相智能表中应用。

2 纹波注入原理

在新国网规范中, LM5017 需要面对的主要问题是: 如何实现载波模块供电时的 1%纹波输出。LM5017 采用恒定导通时间控制(Constant On-time Control, COT), 其内部框图如图 2 所示。

LM5017 通过 R_{on} 来设定固定的导通时间长度 T_{on} 。当 FB 的电压低于 1.225V 时, 内部的快速比较器触发 COT 控制逻辑模块输出固定的 T_{on} (控制管, 即上管)。 T_{on} 时间结束后, 关断控制管, 直到 FB 的电压再次低于 1.225V。

COT 控制的反馈是采用高速比较器来实现。为了保证高速比较器稳定工作, COT 对 FB PIN 的纹波会有一些的要求, LM5017 要求 FB PIN 的最小纹波是 25mV。当 LM5017 的输出纹波需要满足国网对载波模块输入纹波 <1% 的要求时, 其输出纹波经分压电阻分压后, 在 FB Pin 的纹波为 <1.2mV, 远低

于 LM5017 的需求, 有可能导致 LM5017 工作不稳定。因此, 需要外加纹波注入线路, 人为在 FB Pin 上产生一定的纹波, 使其满足 LM5017 的需求。

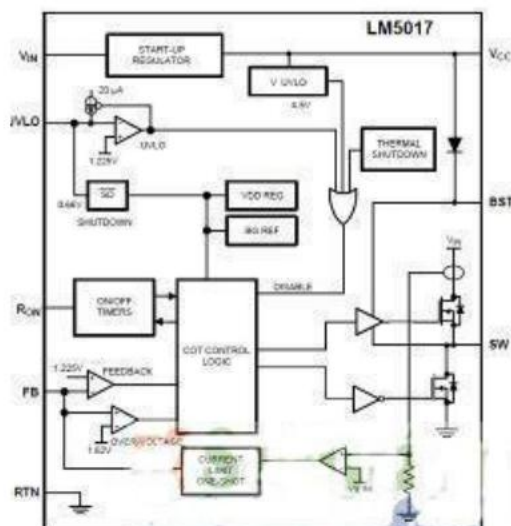


图 2. LM5017 内部框图

图 3 是一种最小纹波的纹波注入电路。其通过 SW Pin 与 V_{out} 的电压在 R_r 、 C_r 上产生一个三角波, 其通过 C_{ac} 注入 FB Pin。由于其不需要通过输出纹波来满足 FB pin 的 25mV 的要求, 该线路理论上可以达到输出零纹波。

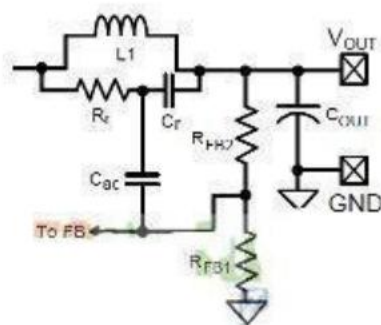


图 3. 最小输出纹波的纹波注入电路

增加纹波注入电路之后, COT 模式环路稳定判定条件如下[1]:

$$\frac{L_1 \times C_o}{R_r \times C_r} > \frac{T_{on}}{2} \quad (1)$$

$$C_r > C_{ac} > \frac{1}{2\pi \times f_{sw} \times \left(\frac{R_{FB1} R_{FB2}}{R_{FB1} + R_{FB2}} \right)} \quad (2)$$

在实际电表应用中，整流桥之后的输出存在较大的低频交流纹波，其对输出纹波的影响非常大，需要选择合适的纹波注入参数。

3 参数设计

三相智能电表的给通信载波模块供电时，DC-DC 变换器的规格如下：

输入电压范围：18~50V(50V 为两倍输入耐压)，220Vac 输入时，输入电压为 21V 左右。输出：12V/400mA，输出电压纹波<12mv。

开关频率：500kHz

输出反馈电阻：RFB1 为 1.2kohm，RFB2 为 10.5kohm

3.1 输出电感选择

设输出电压上的纹波电流为 100mA，正常输入电压在 21V 左右，则输出电感为：

$$L1 = \frac{V_o(V_{in} - V_o)}{\Delta I \times F_s \times V_{in}} = \frac{12 \times (21 - 12)}{0.1 \times 500 \times 10^3 \times 21} \approx 103\mu H \quad (3)$$

L1 选择为 100uH 电感。在此采用 TDK 的 SLF10145T-101M1R0，DCR 为 0.2ohm。该电感在 19V 输入时，输出电流纹波为：

$$\Delta I = \frac{V_o(V_{in} - V_o)}{L1 \times F_s \times V_{in}} = \frac{12 \times (21 - 12)}{100 \times 10^{-6} \times 500 \times 10^3 \times 21} \approx 114mA \quad (4)$$

3.2 输出电容选择

输出开关纹波为 6mV(考虑一定的裕量), 输出电容采用瓷片电容。式 5 是计算恒定负载条件下, 满足输出最大允许纹波的最小输出电容值。

$$C_{out} > \frac{\Delta I}{8 \times F_s \times V_{ripple}} = \frac{0.114}{8 \times 500 \times 10^3 \times 6 \times 10^{-3}} = 4.8\mu\text{F} \quad (5)$$

因此, 输出电容选择 10uF 瓷片电容。瓷片电容的 ESR 一般在 2mohm 左右, 此应用中电容 ESR 对输出纹波电压的影响可以忽略不计。在实际线路中, 为了降低输入低频纹波对输出的影响, 输出电容在 10uF 瓷片电容的基础上, 还并了一个 330uF 的电解电容。

3.3 Cr, Rr 选择

当 $Cr \cdot Rr = L/DCR$ 时, 注入的纹波等于电感 DCR 产生的纹波。当 $Cr \cdot Rr > L/DCR$ 时, 注入的纹波小于电感 DCR 产生的纹波。反之, 当 $Cr \cdot Rr < L/DCR$ 时, 注入纹波大于 DCR 产生的纹波。

电感 DCR 产生的纹波, 可以由式 6 得到:

$$V_{ind_DCR_Ripple} = \Delta I \times DCR = 0.114 \times 0.2 = 22.8\text{mV} \quad (6)$$

需要注入最小纹波为 25mV, 则

$$Rr \times Cr \leq \frac{L}{k \times DCR} = \frac{100 \times 10^{-6}}{1.1 \times 0.2} = 4.54 \times 10^{-4} \quad (8)$$

$$Rr \times Cr \leq \frac{L}{k \times DCR} = \frac{100 \times 10^{-6}}{1.1 \times 0.2} = 4.54 \times 10^{-4} \quad (8)$$

需要满足 COT 模式, 环路稳定的判据:

$$R_r \times C_r < \frac{2 \times L \times C_o}{T_{onmax}} = \frac{2 \times 100 \times 10^{-6} \times 10 \times 10^{-6}}{1.6 \times 10^{-6}} = 1.25 \times 10^{-3} \quad (9)$$

则 C_r 选 3300pF, $R_r \leq 137\text{kohm}$ 。此处, R_r 实际选择为 100kohm。

3.4 C_{ac} 选择

C_{ac} 是为了除去 C_r 上的直流电平。从实验上看, C_{ac} 不能太大, C_{ac} 过大, 输出电压的线性调整率会变差。同时, 当输入电压有低频波动时, 输出电压上也会产生类似的低频波动, 导致输出电压纹波过大。根据 COT 模式, 环路稳定的判据, 可得:

$$C_r > C_{ac} > \frac{1}{2\pi \times f_{sw} \times \left(\frac{R_{FB1} R_{FB2}}{R_{FB1} + R_{FB2}} \right)} = \frac{1}{2\pi \times 500 \times 10^3 \times \left(\frac{1.2 \times 10.5}{1.2 + 10.5} \times 10^3 \right)} \quad (10)$$

因此, C_{ac} 选择为 470pF。

4 实验验证

实验线路是按图 4 的参数, 在 LM5017 的 EVM 板进行修改。在实际电表应用中, 整流桥之后的输出电压存在低频交流纹波。恶劣情况下, DC-DC 变换器的输入电压低频交流纹波峰-峰值可能达到 0.8V 左右。在实验中我们采用直流电源的 VRAMP 功能, 在直流电平上产生一个交流三角波, 来模拟实际电表中出现的情况。

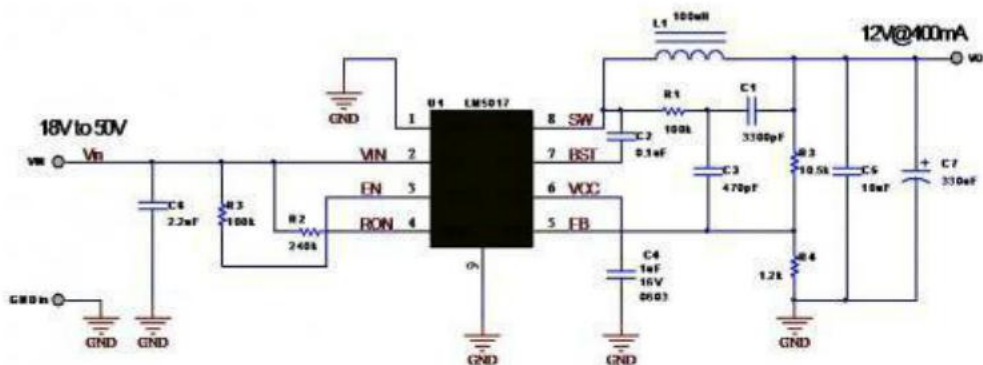


图 4. LM5017 原理图

从实验上看, $C_{ac}(C3)$ 与 $R_r(R1)$ 值的大小, 对输出低频交流纹波有较大的影响。 C_{ac} 越大时, 输出低频纹波越大。 R_r 值越小, 输出低频纹波越大。

图 5~图 8 的测试条件为: 输入电压 21V(交流分量的峰峰值为 0.8V), 输出为 12V@400mA。如图 5、图 6 所示, 当 C_{ac} 为 0.1 μ F、10nF 时, 输出纹波的峰峰值(含低低频分量)为 21.2mV、20.4 mV。在相同的外围参数的情况下, 将 C_{ac} 改为 470pF, 如图 7 所示, 输出纹波的峰峰值降为 10.8mV。

如图 8 所示, 与图 7 相比, R_r 降为 49.9k Ω , 其输出纹波的峰峰值增大到 14.4mV。

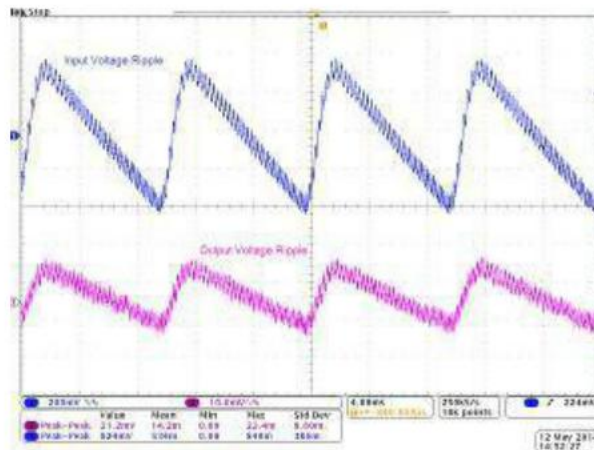


图 5. C_{ac} 为 0.1 μ F 时, 输入、输出电压纹波(400mA 输出, R_r 为 100k Ω , C_r 为 3300pF)

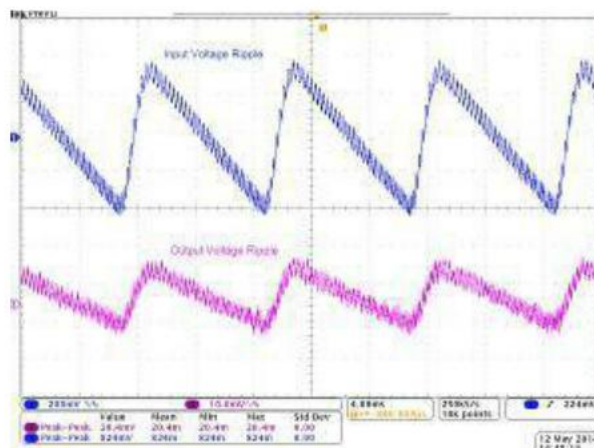


图 6. C_{ac} 为 10nF 时, 输入、输出电压纹波(400mA 输出, R_r 为 100kohm, C_r 为 3300pF)

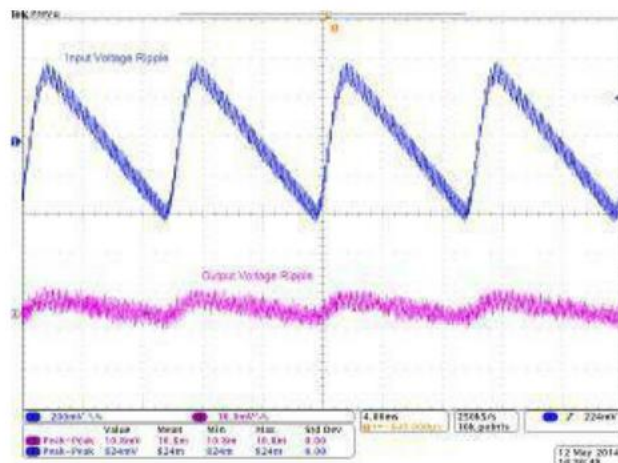


图 7. C_{ac} 为 470pF 时, 输入、输出电压纹波(400mA 输出, R_r 为 100kohm, C_r 为 3300pF)

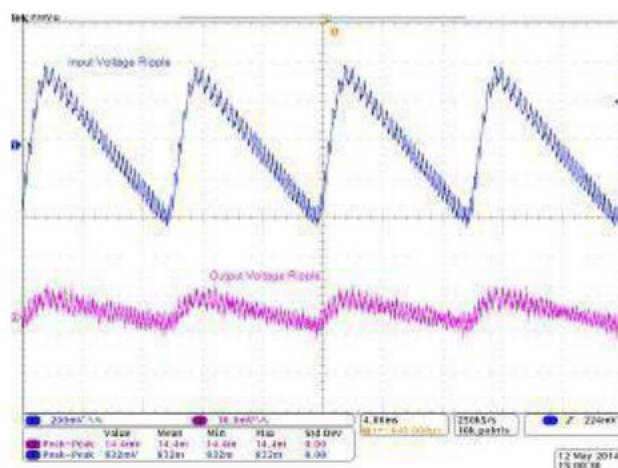


图 8. R_r 为 49.9kohm 时, 输入、输出电压纹波(400mA 输出, C_{ac} 为 470pF, C_r 为 3300pF)

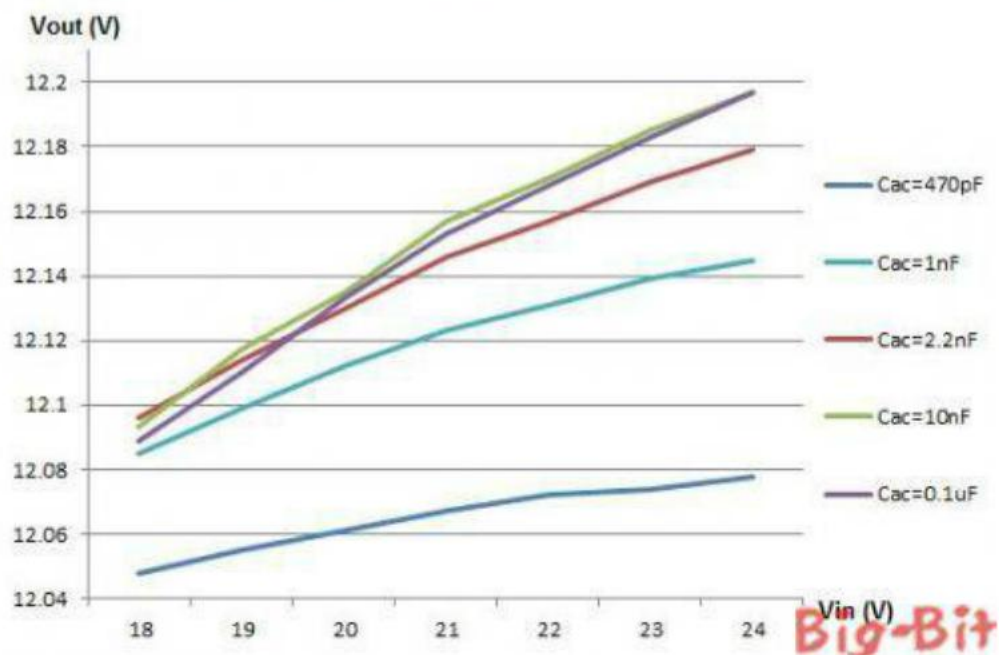


图 9. 不同 C_{ac} 的输入线性调整率(400mA 输出, R_r 为 100kohm, C_r 为 3300pF)

图 9 是在不同 C_{ac} 时的输入线性调整率比较, 其测试条件为: 输入电压是直流电压, 输出电流为 400mA, R_r 为 100koh, C_r 为 3300pF。从图中可看出 C_{ac} 越小, 输出电压的线性调整率越好。

5 总结

LM5017 可以通过适当的纹波注入参数的选择, 可以实现载波模块供电时的 1‰纹波输出。按本文给出的纹波注入参数的计算方式, 与实际测试非常吻合。