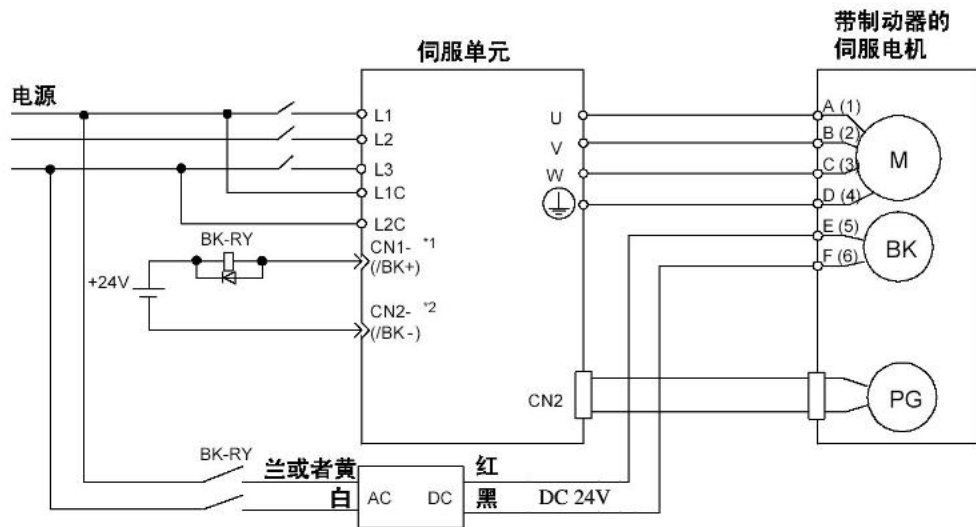


安川伺服制动器控制接线说明

使用/BK 信号端口控制伺服电机刹车的打开与关闭，有效防止刹车打开过早引起机械下滑，或是打开过晚导致伺服报警的情况发生。

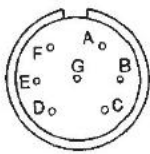
■ 连接实例

伺服单位的顺序输出信号“/BK”和“制动器电源”构成了制动器的 ON/OFF 电路。典型的连接实例如下所示。



BK-RY: 制动器控制继电器 制动器电源配备有200V、100V用的产品。
*1, *2: 由用户常数Pn50F. 2分配的输出端子编号。

电机侧连接器接线规格



A	U 相	E	制动器端子
B	V 相	F	制动器端子
C	W 相	G	-
D	FG(框架接地)		-