

导轨式电能表





一. 产品概述

目前终端电能计量表的安装普遍采用传统壁挂式的安装方式,存在体积大,安装不方便等缺点。而 DDSF1352/DTSF1352 导轨式安装电表采用模数化设计,具有体积小、易安装、易组网等优点,易于实现终端配电电能计量。便于配电系统加装电度表的改造。

安科瑞电气集多年的电表设计制造经验,应对节能降耗需求,推出导轨式安装电能表,方便应用于低压配电终端,并配套专业电能计量管理软件,助力用户进行能耗统计,发现能耗重点,发掘降耗空间,实现节能增效。

该系列电能表具有体积小、可靠性好、35mm 标准导轨式安装等特点,并具有良好的电磁兼容性能、精度高、防窃电,符合国标 GB/T 17215、GB/T 15284、GB/T 17883 和电力行业标准 DL/T614 的相关技术要求。

二. 系列组成

型号	参比电压 (V)	电流规格 (A)	复费率	电能计量 脉冲输出	通讯	多电参量测量
单相电能表 (1P+N)						
DDS1352 	220	5(30)	—	■	—	—
DDSF1352 	220	1.5(6) 5(20) 10(40) 20(80)	□	■	□	—
三相电能表 (3P+N或3P)						
DDSF1352 	3×220/380 或 3×380	1.5(6) 5(20) 10(40) 20(80)	□	■	□	—
DTSD1352 	3×220/380 或 3×380	1.5(6) 5(20) 10(40) 20(80)	□	■	■	■

地址: 江苏省江阴市南闸镇东盟路5号
联系电话: 0510-86719967 15052183915
联系人: 戴金花

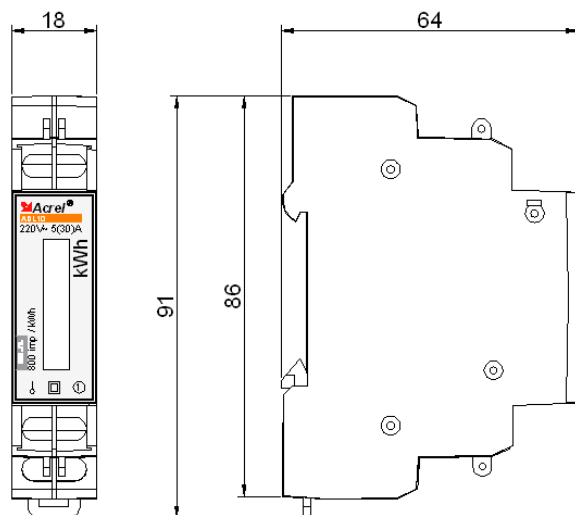
邮编: 214405
传真: 0510-86179975
网址: <http://www.jyacrel.cn>

三. 技术参数

	DDS1352	DDSF1352	DTSF1352	DTSD1352
电气特性				
测量精度	有功 1 级	有功 1 级	有功 1 级	有功 0.5 级 无功 2 级
符合标准	GB/T17215-2002	GB/T17215-2002 GB/T15284-2002	GB/T17215-2002 GB/T15284-2002	GB/T17883-1999 GB/T17882-1999 DL/T614-2007
起动电流	0.004I _b (直接接入); 0.002I _b (经 CT 接入)			
功耗	<1W,5VA	<1W,5VA	<2W,5VA	<2W,5VA
脉冲	光耦隔离, 集电极开路输出, 脉冲宽度: 80ms±20ms			
通讯	无	RS485 通讯, Modbus 协议或 DL/T645 规约		
机械特性				
外形尺寸 (mm)	18×91×64	76×89×74	126×89×74	126×89×74
模数	1	4	7	7
最大接线能力	6mm ²	25mm ²	25mm ²	25mm ²
环境条件				
工作温度	-20℃~+60℃			
存储温度	-30℃~+70℃			
相对湿度	≤95% (无凝露)			

四. 外形尺寸(单位:mm)

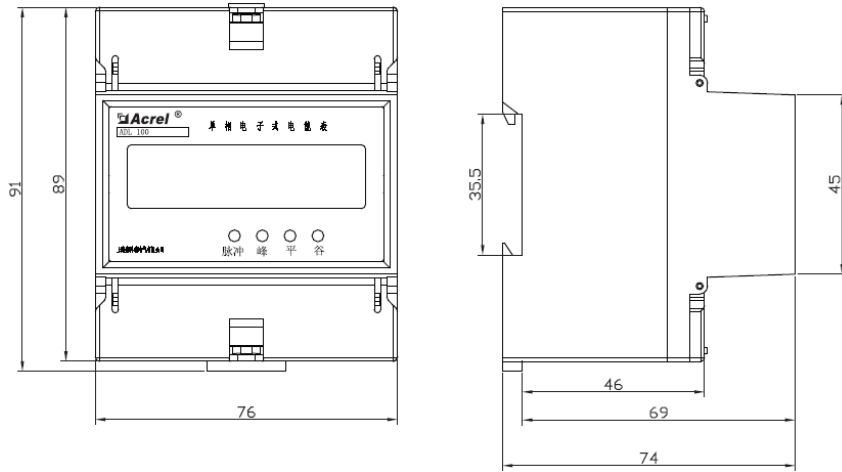
DDS1352



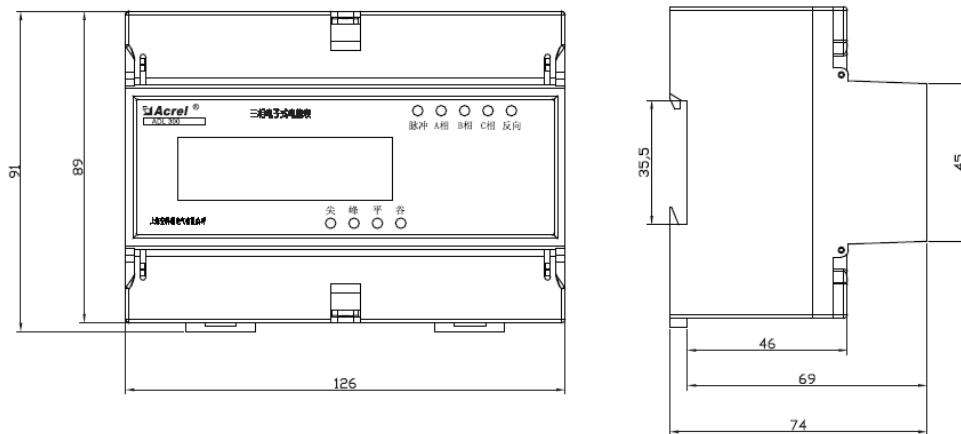
地址: 江苏省江阴市南闸镇东盟路 5 号
联系电话: 0510-86719967 15052183915
联系人: 戴金花

邮编: 214405
传真: 0510-86179975
网址: <http://www.jyacrel.cn>

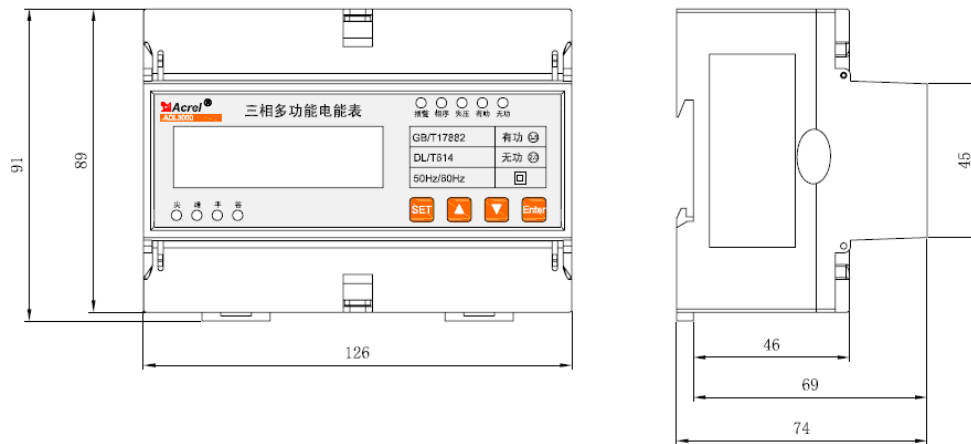
DDSF1352



DTSF1352



DTSD1352



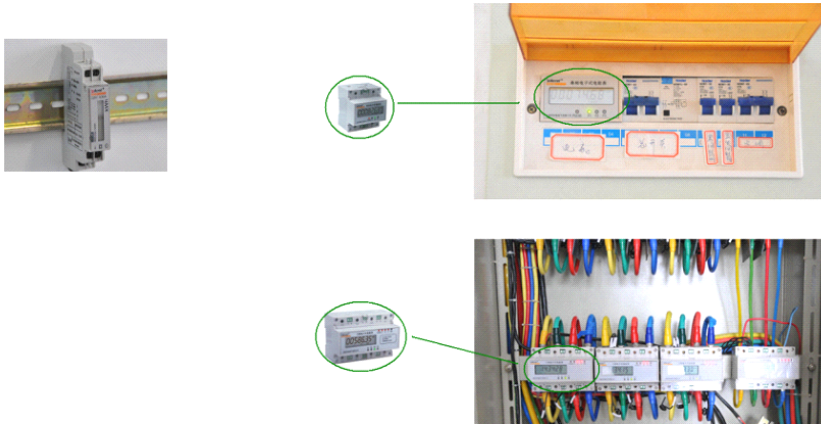
五. 安装与接线

地址：江苏省江阴市南闸镇东盟路5号
 联系电话：0510-86719967 15052183915
 联系人：戴金花

邮编：214405
 传真：0510-86179975
 网址：<http://www.jyacrel.cn>

江苏安科瑞电器制造有限公司

该系列产品采用 35mm 标准导轨安装——



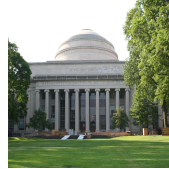
六. 适用场合



企事业办公楼



商场及交易市场



学校



工厂

如想了解更多请联系：

公 司：江苏安科瑞电器制造有限公司(股票代码：300286)

公司地址：江苏省江阴市南闸镇东盟工业园区东盟路 5 号

技术支持：戴金花 15301521887 0510-86179967

QQ:1041951564

传真：0510—86179975

邮编：214405

E-mail:15301521887@163.COM

网址：<http://jsakr.b2b.hc360.com>

地址：江苏省江阴市南闸镇东盟路 5 号
联系电话：0510—86719967 15052183915
联系人：戴金花

邮编：214405
传真：0510—86179975
网址：<http://www.jyacrel.cn>